

LENNOX[®]

SATELLIET SPLIT SYSTEEM

R407C

R22



- Cooling Only en Warmtepomp
- Capaciteitsrange van 4,6 tot 14,5 kW

DUCTAIR

SATELLIET SPLIT SYSTEEM DUCTAIR

**Capaciteitsrange
van 4,6 tot 14,5 kW**



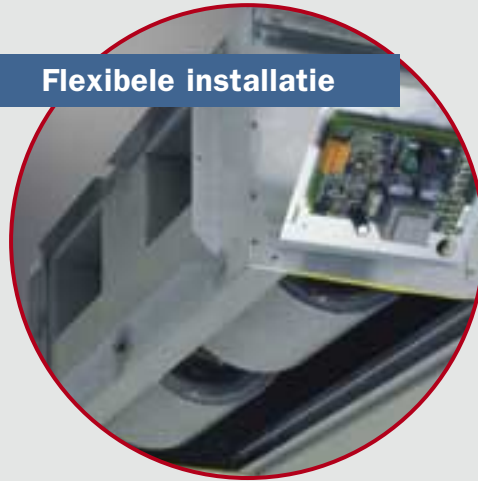
De units **Ductair** van Lennox bieden één van de meest uitgebreide modellengamma's split systemen voor luchtkanaalsluiting in uitvoeringen Cooling Only en Warmtepomp modellen.

De binnenunits met hun gereduceerde afmetingen zijn speciaal ontworpen voor installaties in beperkte ruimten.

De units kunnen worden uitgerust met verschillende soorten afstandsbedieningen: elektromechanische, digitale en programmeerbare digitale, met als resultaat een moderne, betrouwbare, aanpasbare en volledig integreerbare uitrusting.

Naast deze kenmerken moet ook de ruime mogelijkheden van beschikbare opties vermeld worden, zoals de hoofdschakelaar, elektrische verwarmingsbatterijen, warm-waterbatterijen en aanzuig- en toevoerplenum.

Flexibele installatie



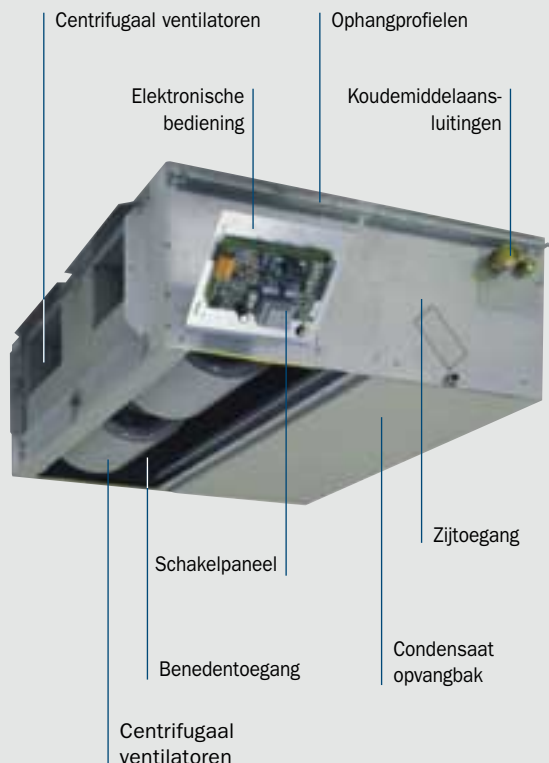
**De binnenunit kan
gecombineerd worden
met buitenunits met
axiaal- of centrifugaal
ventilator**



De buitenunits van Lennox (voor buitenopstelling) zijn uitgerust met axiaal ventilator(en) met een grote capaciteit, waardoor zij aan een laag toerental kunnen draaien en aldus een gereduceerd geluidsniveau garanderen. Door hun behandeling met een epoxy coating zijn zij bestand tegen alle klimaatsomstandigheden en bieden zij een in heel wat installaties een aantoonbare betrouwbaarheid.

- Koudemiddelen R22 of R407C (ecologisch)
- Gemakkelijk te bereiken voor onderhoud
- Controle van condensatiedruk voor werking tot buitentemperatuur van 0° C in de range R407C (Winterregeling)

COOLING ONLY EN WARMTEPOMP



Centrifugaal ventilatoren met een hoge statische druk (tussen 50 en 150 Pa) en een laag geluidsniveau. Uitgerust met motoren met 3 snelheden voor afstandsbediening 111-X2 of 111-XV, om de luchthoeveelheid van de ventilator aan te passen aan de vereisten van de installatie.

Nieuwe elektronische afstandsbediening. Vermijdt koude luchtstromingen in het lokaal tijdens de ontdooi periode (alleen indien Warmtepomp uitvoering).

Elektrische montage en service kan worden uitgevoerd zonder de unit te demonteren, dankzij het demonteerbare en in een hoek van 90° C neerklapbare schakelpaneel. Indien nodig kan de temperatuursonde van het controlebord verlengd worden om het schakelbord buiten het apparaat te plaatsen.

Zijdelingse toegang voor het monteren van de optionele elektrische batterijen of warm- waterbatterijen.

Montage profielen voor verankering aan het plafond met drie openingen in elk profiel voor een gemakkelijkere installatie.

Klokvormige koudemiddelaansluitingen. Beide leidingen moeten geïsoleerd worden.

Condensaat opvangbak aan de buitenzijde geïsoleerd, met een afvoerbuï voor het condensatie water.

De gemakkelijke en ruime toegang tot de binnendelen maakt het mogelijk de voornaamste componenten van de unit te bereiken (ventilator en motor). Daardoor kan het onderhoud uitgevoerd worden zonder de unit te demonteren. Langs deze toegang kunnen eventueel de verwarmingsbatterijen gemonteerd worden.

Condensingunits met centrifugaal ventilator: R-22



De Lennox centrifugaal condingsingunits (voor opstelling binnen) zijn speciaal ontworpen voor opstellingen waar een gebrek aan ruimte buiten, of voorschriften de buitenopstelling onmogelijk maken.

- Gereduceerde hoogte
- Laag geluidsniveau
- Installatie in beperkte ruimten
- Koudemiddel R22
- Opstellingssteunen inbegrepen
- Veiligheidshekwerk voor de ventilatormond
- Verschillende aansluitingsmogelijkheden luchtkanalen zonder noodzaak de positie van de ventilator te wijzigen
- Gemakkelijke toegang tot alle componenten met als resultaat een eenvoudiger onderhoud

AFSTANDSBEDIENINGEN

111 - X2



111 - XV

111-X2

(voor de modellen NCB - NXB - NJFK) R22/R407C

Afstandsbediening 24V kabelaanluiting, voor de units Cooling Only en Warmtepomp, met handbediende temperatuurinstelling, functiekeuze, koelen, verwarmen en handbediende of automatische ventilator bediening. (kan vervangen worden door THERMOSTAAT 111-XV)



A311 H

Afstandsbediening A311-H

(voor de modellen NJHA) R22

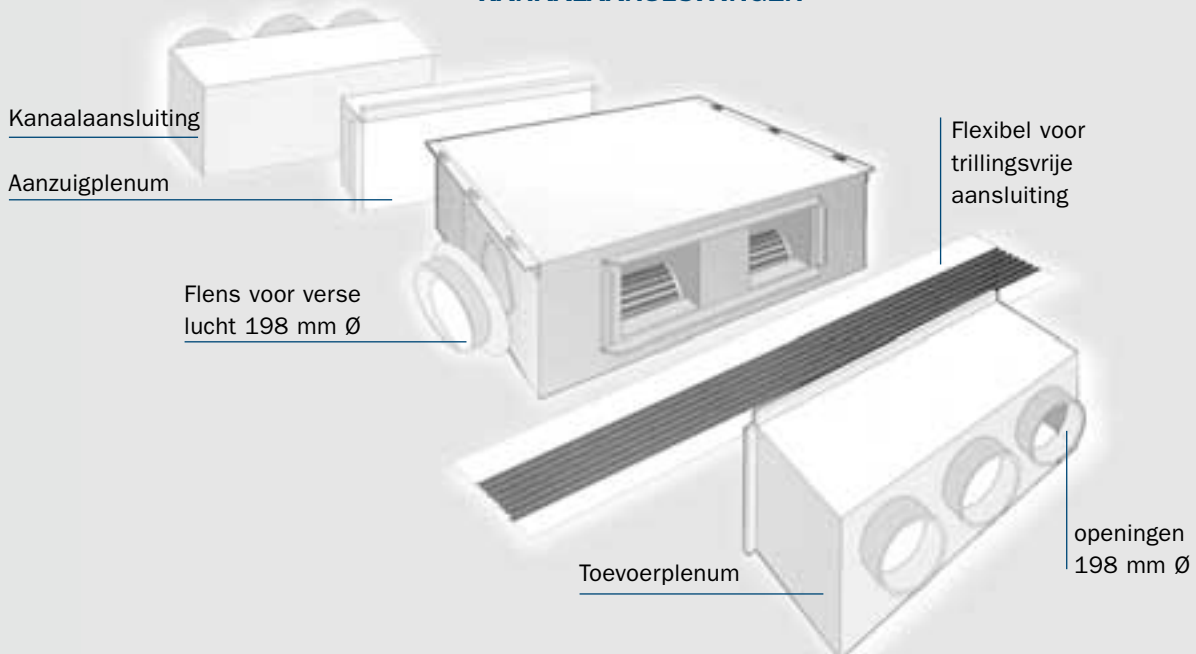
Digitaal-elektronisch 24V kabelaanluiting, 2 draden en **drie snelheden**, 1 trap koelen en 1 trap verwarmen, voor de units met Warmtepomp.

OPTIES EN ONDERDELEN

VERWARMINGS BATTERIJEN



KANAALAANSLUITINGEN



TECHNISCHE GEGEVENS

BINNENUNIT

MODELLEN		LNx 2 LNHO 2	LNx 2,5 LNHO 2,5	LNx 2,8 LNHO 2,8	LNx 3 LNHO 3	LNx 4 LNHO 4	LNx 5 LNHO 5
Nominaal Opgenomen vermogen koelen	kW	0.11	0.14	0.44	0.40	0.45	0.70
Nominaal opgenomen vermogen verwarmen	kW	0.11	0.14	0.44	0.40	0.45	0.70
Voltage: 50 Hz	V/f	230/I	230/I	230/I	230/I	230/I	230/I
Nominale stroom	A	0.50	0.64	2.01	1.83	2.05	3.20
Maximum stroom	A	0,60	0,74	2,11	1,93	2,15	3,34
Aanloopstroom	A	1,50	1,92	6,03	5,50	6,15	9,60
Luchthoeveelheid (Hoog en Laag)	m³/uur	1000/600	1100/700	2400/825	2000/1.350	2900/1650	3.200/2.300
Geluidsniveau (LP) *	dB (A)	32	32	40	41	43	43
Afvoerleiding buitendiameter	mm	16	16	16	16	16	16
Afmetingen	H x L x D (mm)	230x1.000x615	230x1.000x615	287x1.000x700	287x1.000x700	350x1.145x850	350x1.145x850
Nettogewicht	kg	34	36	40	42	61	63

AXIAAL VENTILATOR BUITENUNIT R407C/R22

COOLING ONLY WARMTEPOMP WARMTEPOMP		KJF 2K KJHA 2 KRB 2N	KJF 2,5K KJHA 2,5 KRB 2,5N	KJF 2,8K KJHA 2,8 KRB 2,8N	KJF 3K KJHA 3 KRB 3V	KJF 4K KJHA 4 KRB 4N	KJF 5K KJHA 5 KRB 5N
Opgenomen vermogen koelen	Kw	1,65	2,54	2,76	3,50	4,35	5,20
Opgenomen vermogen verwarmen	Kw	1,39	1,96	2,26	2,70	3,55	3,80
Voltage: 50 Hz	V/f	230/I	230/I	230/I	230/I - 230-400/III	230-400/III	230-400/III
Compressoren	N°/Type	1/Zuiger	1/Zuiger	1/Zuiger	1/Zuiger	1/Zuiger	1/Zuiger
Nominale stroom	A	7,97	11,04	12,17	15,43 - 12/6,9	17,2/8	20,4/10,2
Maximum stroom	A	9,72	14,64	17,10	22,06 - 15,7/9,4	20,1 - 10,9	23,2/12,2
Aanloopstroom	A	53	65	91	90 - 78/39	106/53	124/62
Nominaal luchtdebiet	m³/uur	1.800	2.800	3.100	3.100	5.400	5.600
Geluidsniveau (LP) **	dB (A)	43	52	52	53	56	56
Afvoerleiding buitendiameter	mm	16	16	16	16	16	16
Afmetingen	F A x L x F (mm) B A x L x F (mm)	629x773x333	629x773x333	781x973x333	781x973x333	1.035x973x333	1.035x973x333 1.330x973x386
Nettogewicht (KJF)	kg	57	59	78	85	96	98
Nettogewicht (KJHA, KRB)	kg	59	62	78	83	99	129

CENTRIFUGAAL VENTILATOR BUITENUNIT R22

WARMTEPOMP		KCB 2	KCB 2,5	KCB 2,8	KCB 3	KCB 4	KCB 5
Opgenomen vermogen koelen	Kw	1,80	2,50	2,90	3,72	5,12	6,80
Opgenomen vermogen verwarmen	Kw	1,52	2,16	2,44	3,05	4,98	6,00
Voltage: 50 Hz	V/f	230/I	230/I	230/I	230/I - 230-400/III	230/I - 230-400/III	230-400/III
Compressoren	N°/Type	1/Zuiger	1/Zuiger	1/Zuiger	1/Zuiger	1/Zuiger	1/Zuiger
Nominale stroom	A	8,74	12,22	14,10	17,77 - 10,8/4,5	16,1/9,3	21,4/12,3
Maximum stroom	A	11	15,60	19	22,65 - 15,7/9,4	20 - 11,1	28,6 - 15,6
Aanloopstroom	A	53	65	91	90 - 78/39	106/53	124/62
Luchtdebiet	m³/uur	2.100	2.100	2.500	2.500	3.400	5.000
Geluidsniveau (LP) ***	dB(A)	54	55	57	58	60	62
Afvoerleiding buitendiameter	mm	16	16	16	16	27	27
Afmetingen	A x L x F (mm)	485x975x625	485x975x625	505x1.050x750	505x1.050x750	525x1.300x855	575x1.300x855
Nettogewicht	kg	78	81	92	94	135	150

GEGEVENS KOUEMIDDELCEIRCUIT (2)

Modellen		2	2,5	2,8	3	4	5
Koudemiddelvulling tot	m	5	5	5	5	5	5
Buitendiameter koudemiddelaansluitingen	Vloeistof	1/4"	1/4"	3/8"	3/8"	3/8"	1/2"
	Gas	1/2"	5/8"	5/8"	3/4"	3/4"	3/4"
Leidingslengten	Max. Vertical	15	15	15	15	15	15
Leidingslengten	Totaal vert. + horizontaal	25	25	20	25	20	20
Aantal bochten	Maximum	12	12	8	12	8	8

TECHNISCHE GEGEVENS

SATELLIET SPLIT SYSTEEM DUCTAIR MET AXIALE BUITENUNIT R407C

SET COOLING ONLY		NJF 2K	NJF 2,5K	NJF 2,8K	NJF 3K	NJF 4K	NJF 5K
BINNENUNIT		LNx 2	LNx 2,5	LNx 2,8	LNx 3	LNx 4	LNx 5
BUITENUNIT		KJF 2K	KJF 2,5K	KJF 2,8K	KJF 3K	KJF 4K	KJF 5K
Koelvermogen	W	4.600	6.600	7.600	9.600	12.000	13.600
Opgenomen vermogen koelen	KW	1,76	2,68	3,2	4,05	4,8	5,9
Voltage: 50 Hz	V / f	230/1	230/1	230/1-400/III	230/1/III - 400/III	230/400/III	230/400/III
Nominaal stroom	A	8,47	11,68	14,18/65	17,23-13,8/8,7	19,2/10	23,6/13,4
Maximum stroom	A	10,22	15,28	19,11/8	23,89-17,5/11,2	22,1/12,9	26,4/15,4
Aanloopstroom	A	53	65	91/35	90 - 78/39	106/53	124/62

SATELLIET SPLIT SYSTEEM DUCTAIR MET AXIALE BUITENUNIT R22

SET WARMTEPOMP		NJHA 2	NJHA 2,5	NJHA 2,8	NJHA 3	NJHA 4	NJHA 5
BINNENUNIT		LNHO 2	LNHO 2,5	LNHO 2,8	LNHO 3	LNHO 4	LNHO 5
BUITENUNIT		KJHA 2	KJHA 2,5	KJHA 2,8	KJHA 3	KJHA 4	KJHA 5
Koelvermogen	W	4.600	6.600	7.600	9.400	12.000	13.600
Verwarmingsvermogen	W	4.850	6.400	8.100	9.400	12.600	14.200
Opgenomen vermogen koelen	kW	1,76	2,68	3,2	3,9	4,8	5,9
Opgenomen vermogen verwarmen	kW	1,50	2,10	2,70	3,10	4,00	4,50
Voltage: 50 Hz	V/f	230/ I	230/ I	230/ I	230/1/III - 400/III	230-400/III	230-400/III
Nominaal stroom	A	8,47	11,68	14,18	17,23 - 13,8/8,7	19,2/10	23,6/13,4
Maximum stroom	A	10,22	15,28	19,11	23,89 - 17,5/11,2	22,1/12,9	26,4/15,4
Aanloopstroom	A	53	65	91	90 - 78/39	106/53	124/62

SATELLIET SPLIT SYSTEEM DUCTAIR MET AXIALE BUITENUNIT R22

SET WARMTEPOMP		NXB 2	NXB 2,5	NXB 2,8	NXB 3	NXB 4	NXB 5
BINNENUNIT		LNx 2	LNx 2,5	LNx 2,8	LNx 3	LNx 4	LNx 5
BUITENUNIT		KRB 2N	KRB 2,5N	KRB 2,8N	KRB 3N	KRB 4N	KRB 5N
Koelvermogen	W	4.600	6.600	7.600	9.400	12.000	13.600
Verwarmingsvermogen	W	4.850	6.400	8.100	9.400	12.600	14.200
Opgenomen vermogen koelen	kW	1,76	2,68	3,2	3,9	4,8	5,9
Opgenomen vermogen verwarmen	kW	1,50	2,10	2,70	3,10	4,00	4,50
Voltage: 50 Hz	V/f	230/I	230/I	230/I	230/1/III - 400/III	230-400/III	230-400/III
Nominaal stroom	A	8,47	11,68	14,18	17,23 - 13,8/8,7	19,2/10	23,6/13,4
Maximum stroom	A	10,22	15,28	19,11	23,89 - 17,5/11,2	22,1/12,9	26,4/15,4
Aanloopstroom	A	53	65	91	90 - 78/39	106/53	124/62

SATELLIET SPLIT SYSTEEM DUCTAIR MET CENTRIFUGAAL BUITENUNIT R22

SET WARMTEPOMP		NCB 2	NCB 2,5	NCB 2,8	NCB 3	NCB 4	NCB 5
BINNENUNIT		LNx 2	LNx 2,5	LNx 2,8	LNx 3	LNx 4	LNx 5
BUITENUNIT		KCB 2	KCB 2,5	KCB 2,8	KCB 3	KCB 4	KCB 5
Koelvermogen	W	4.900	6.100	7.350	9.100	12.200	14.400
Verwarmingsvermogen	W	5.000	6.500	8.540	10.600	14.000	17.600
Opgenomen vermogen koelen	kW	1,91	2,64	3,34	4,12	5,57	7,50
Opgenomen vermogen verwarmen	kW	1,63	2,30	2,88	3,45	4,54	6,70
Voltage: 50 Hz	V/f	230/I	230/I	230/I	230/1/III - 400/III	230-400/III	230-400/III
Nominale stroom	A	9,24	12,86	16,11	19,6/12,6/6,13	18,1/11,3	24,6/15,5
Maximum stroom	A	11,50	16,24	21,01	24,48-17,5/11,2	22/13,1	31,8/18,2
Aanloopstroom	A	53	65	91	90- 78/39	106/53	124/62

(1) Overeenkomstig voorwaarden Eurovent

Koelen

Binnenlucht 27 °C DB, 19 °C NB
Buitenlucht 35 °C DB, 24 °C NB.

Verwarmen

Binnenlucht 20 °C DB, 12 °C NB
Buitenlucht 7 °C DB, 6 °C NB

(2) De weergegeven afstanden zijn maximumafstanden, met standaardbuis, en kunnen variëren volgens het aantal gebruikte bochten.

* Geluidsniveau gemeten op een afstand van 2 m van de unit, normale opname, grootte van het lokaal in overeenstemming met de grootte van de unit.

** Geluidsniveau gemeten op een afstand van 5 m in open veld, ± 3db.

*** Geluidsniveau gemeten op een afstand van 5 m van de unit, normale opname, grootte en installatie in overeenstemming met de capaciteit van de unit.