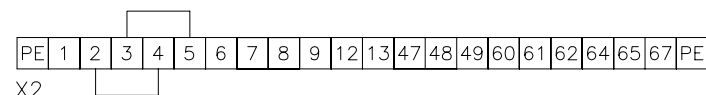
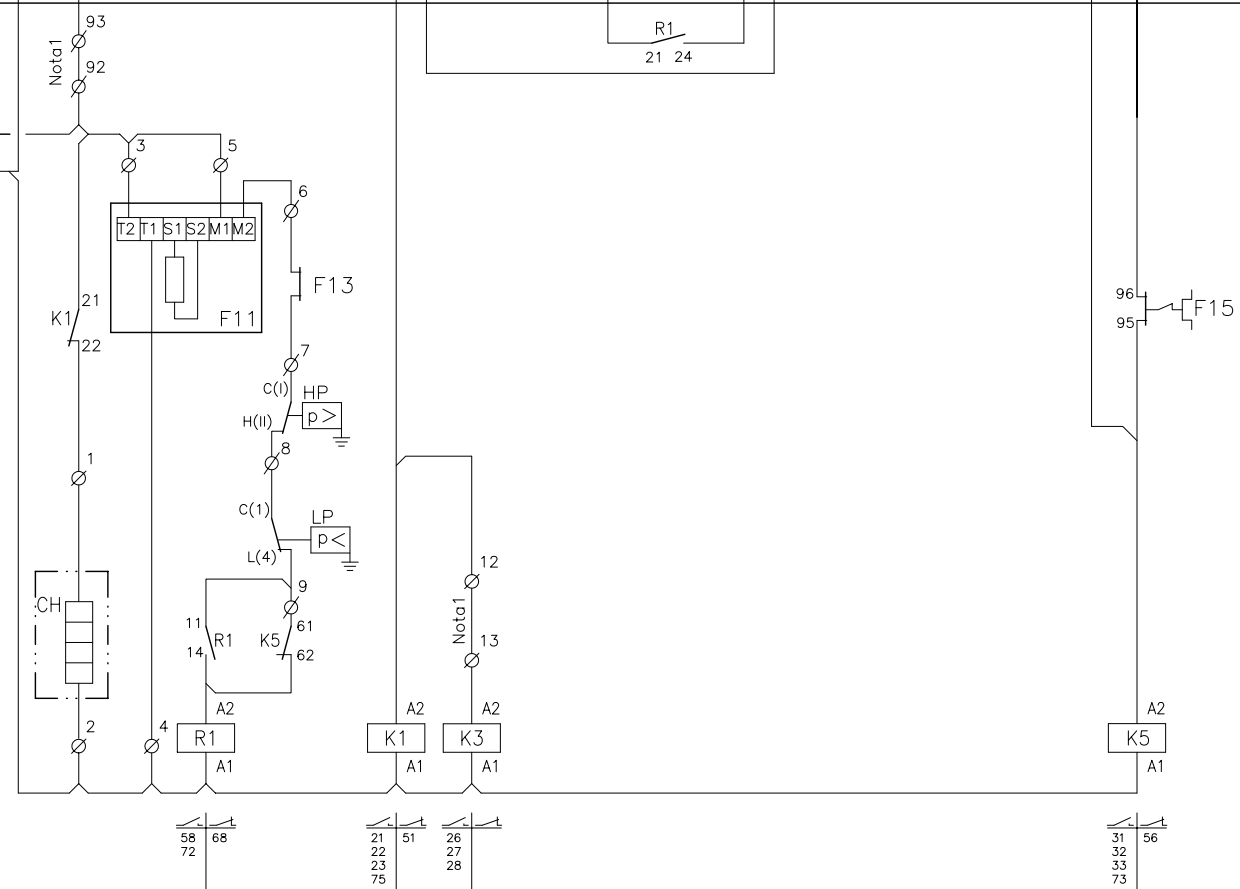
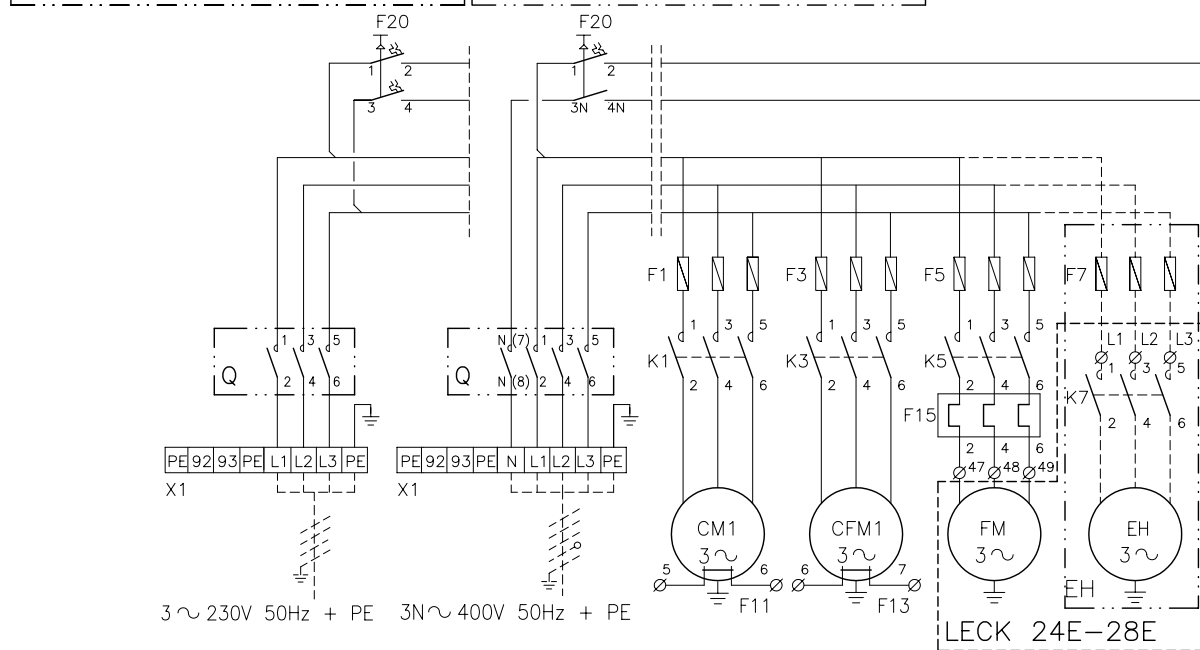
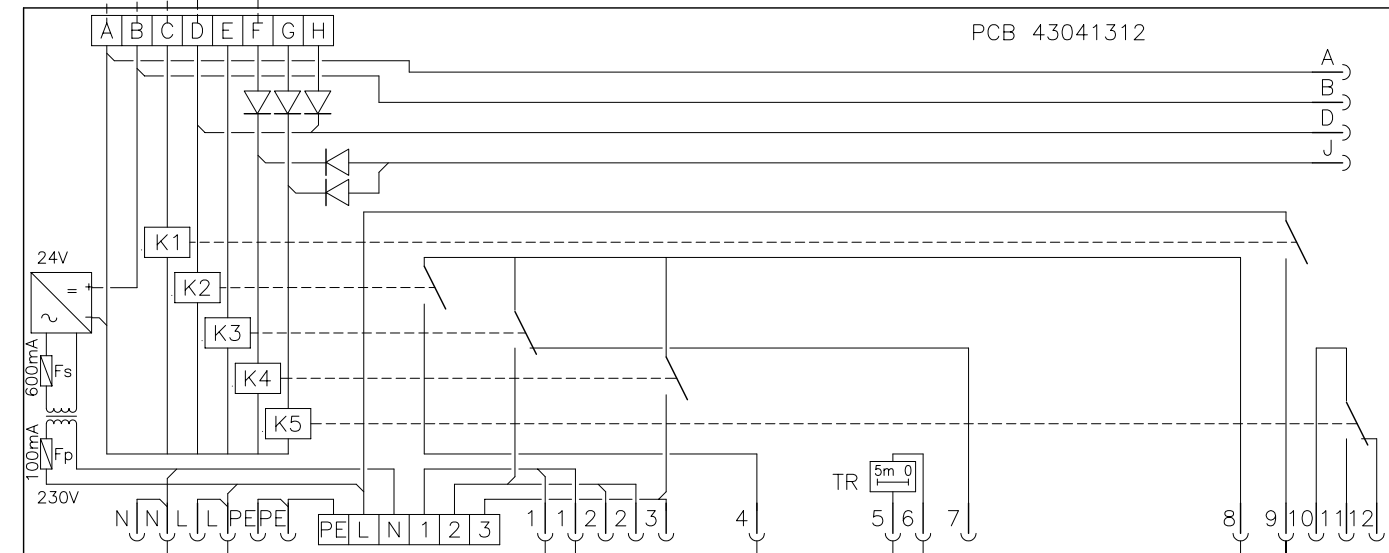
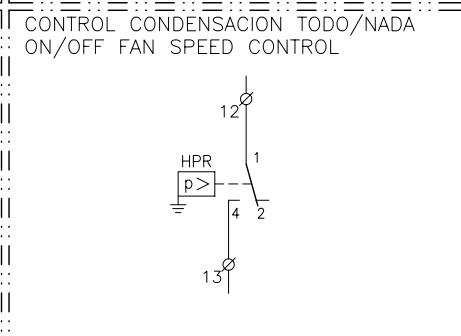
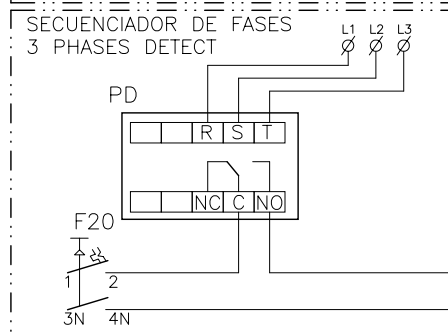
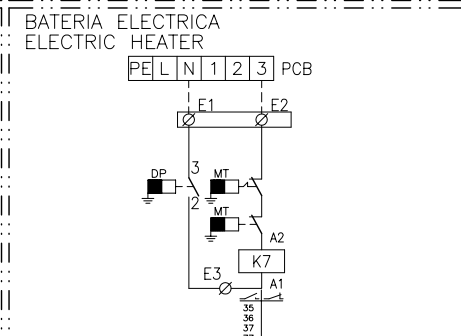
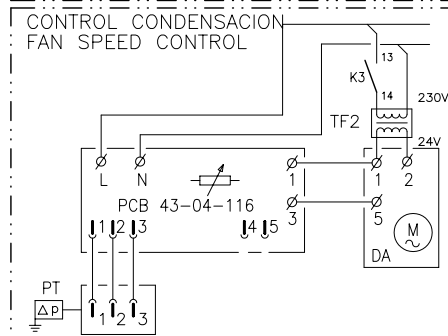
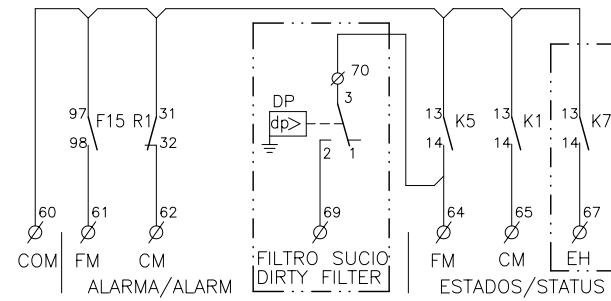


Nota1: Eliminar puente cuando se instale el opcional
 Note1: Remove jumper when installing the optional
 Note1: Enlevez le pont en cas d'installer optional
 Notiz1: Entfernen sie die jumper falls optional angebrochen ist



Elemento Opcional
 Optional Element
 A Realizar por el Instalador
 To Wire by the Installer

Fusibles Fuses size	F1		F3 & F5
	LVCK 24E	LVCK 28E	
230/3/50	1x 3 x 40A	1x 3 x 40A	2x 3 x 16A
400/3/50	1x 3 x 20A	1x 3 x 25A	2x 3 x 10A

VERSION VFC / VFC VERSION