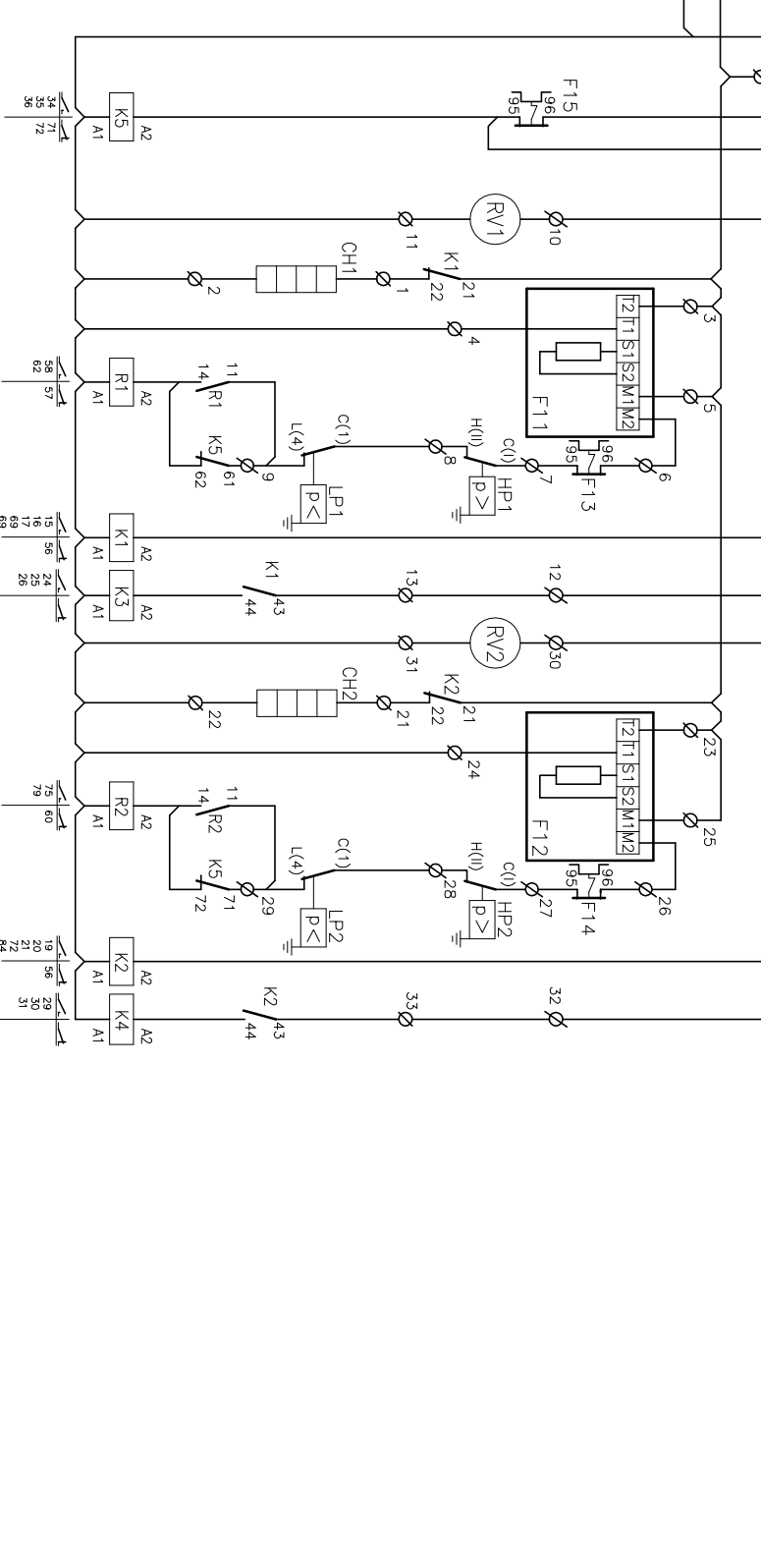
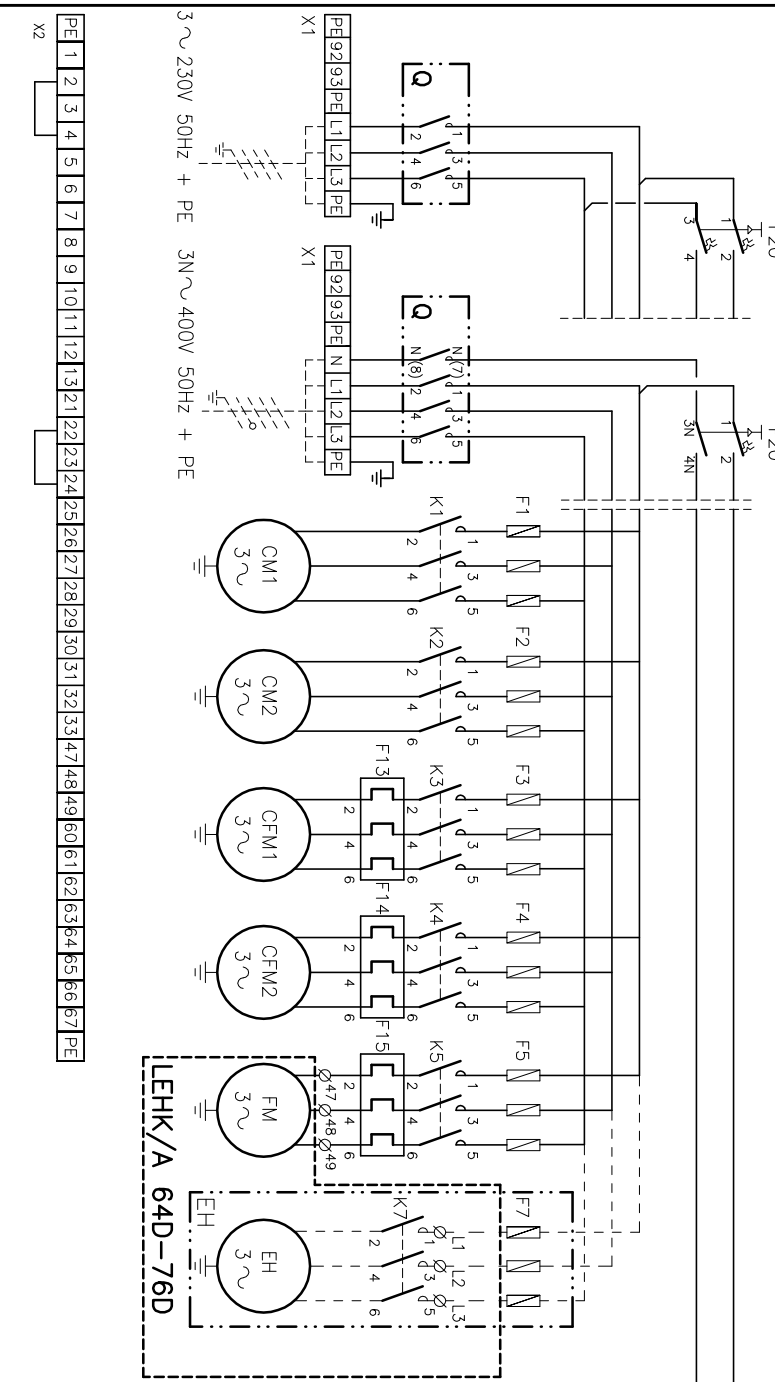
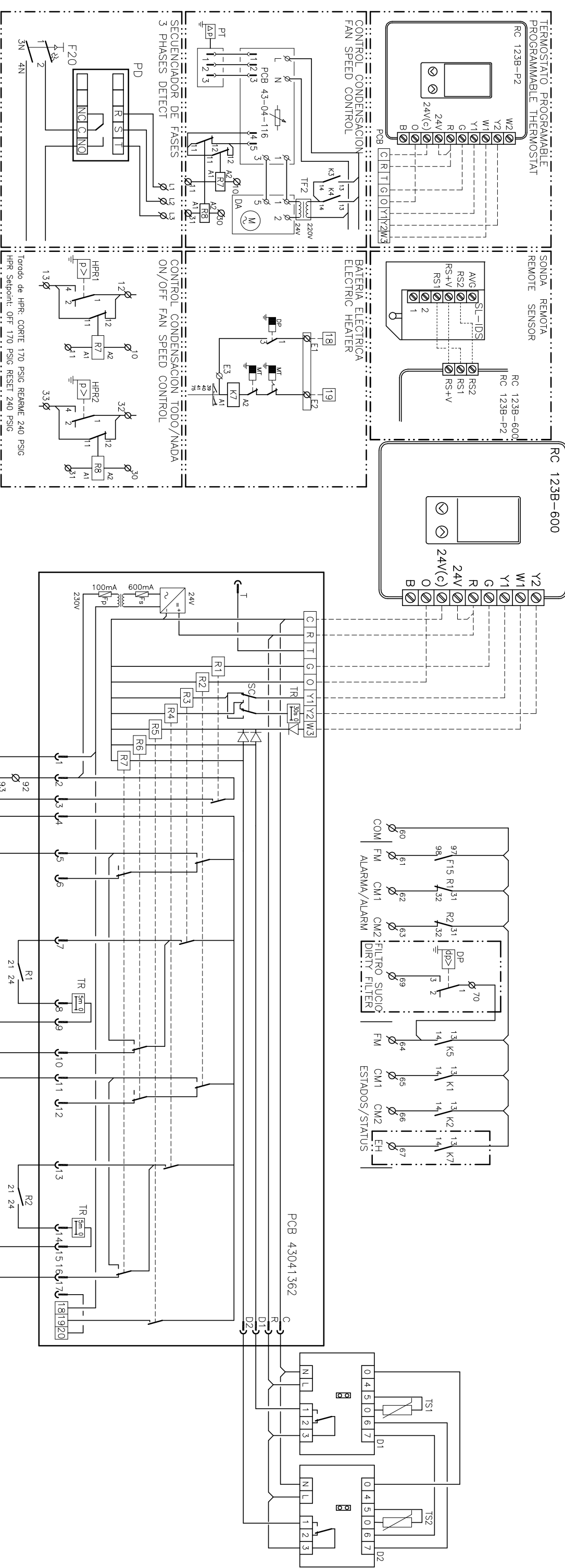


ELEMENTOS OPCIONALES / OPTIONAL ELEMENTS

0 5 10 15 20 25 30 35 40 45 50 55 60 65 70 75 80 85 90 95



Elemento Opcional
Optional Element
A Realizar por el Instalador
To Wire by the Installer

Fusibles	F1 - F2	F3-F4-F5
Fuses size	LVHA/K 64D LVHA/K 76D	
	230/3/50 2x 3 x 50A 2x 3 x 63A 3x 3 x 16A	
	400/3/50 2x 3 x 25A 2x 3 x 32A 3x 3 x 10A	

Lennox Refac S.A.
ESQUEMA ELECTRICO
ELECTRIC DIAGRAM

VERSION VFC / VFC VERSION
LVHK (LEHK+KVHK) 64D-76D
LVHA (LEHA+KVHA) 64D-76D
3Z-33-500-154 40B
3N 400V 50HZ + PE
3 ~ 220V 50HZ + PE