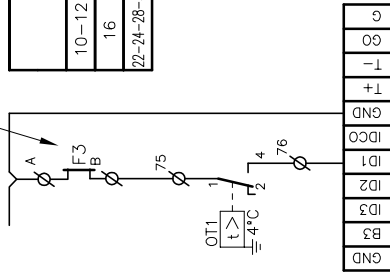


FLCK/FLHK 10 a 30

EXCEPTO 10-12

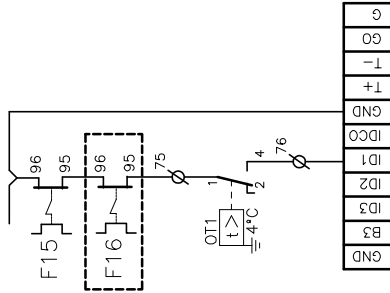
	FLCK		FLHK	
	A	B	A	B
10-12	--	--	--	--
16	11	12	12	13
22-24-28-30	13	14	14	15



F Protección Térmica Thermal Protection
 PCB Placa Circuito Impreso Printed Circuit Board
 OT1-2 Termostato temperatura seguridad Security Temperature Sensor
 K Contactor Contactor

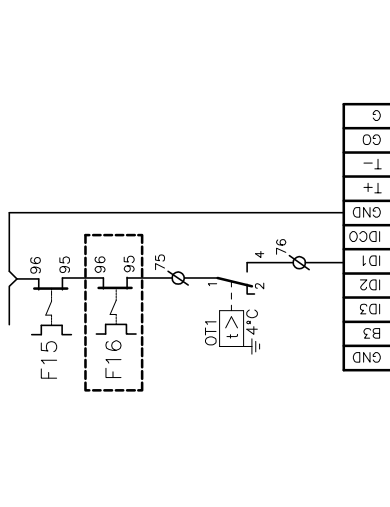
LVCK/LVHK 22E a 100D ANHK/ANCK 24E a 86D

Nota: En unidades 100D, F15 es F17 y F16 es F18



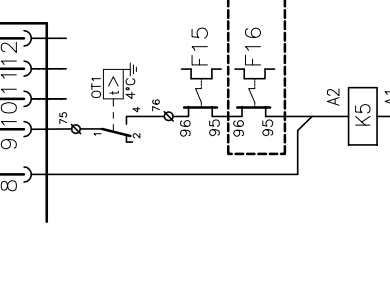
LVCK/LVHK 44D a 100D2 ANHK/ANCK 48D a 86D2

Nota: En unidades 100D2, F15 es F17; F18 es F20; F16 es F18; F19 es F21.



LVCK/LVHK 22E a 38E VFC ANHK/ANCK 24E a 43E VFC

Nota: En unidades 100D, F15 es F17 y F16 es F18



LVCK/LVHK 44D2 a 100D2 VFC ANHK/ANCK 48D2 a 86D2 VFC

Nota: En unidades 100D2, F15 es F17; F18 es F20; F16 es F18; F19 es F21.

