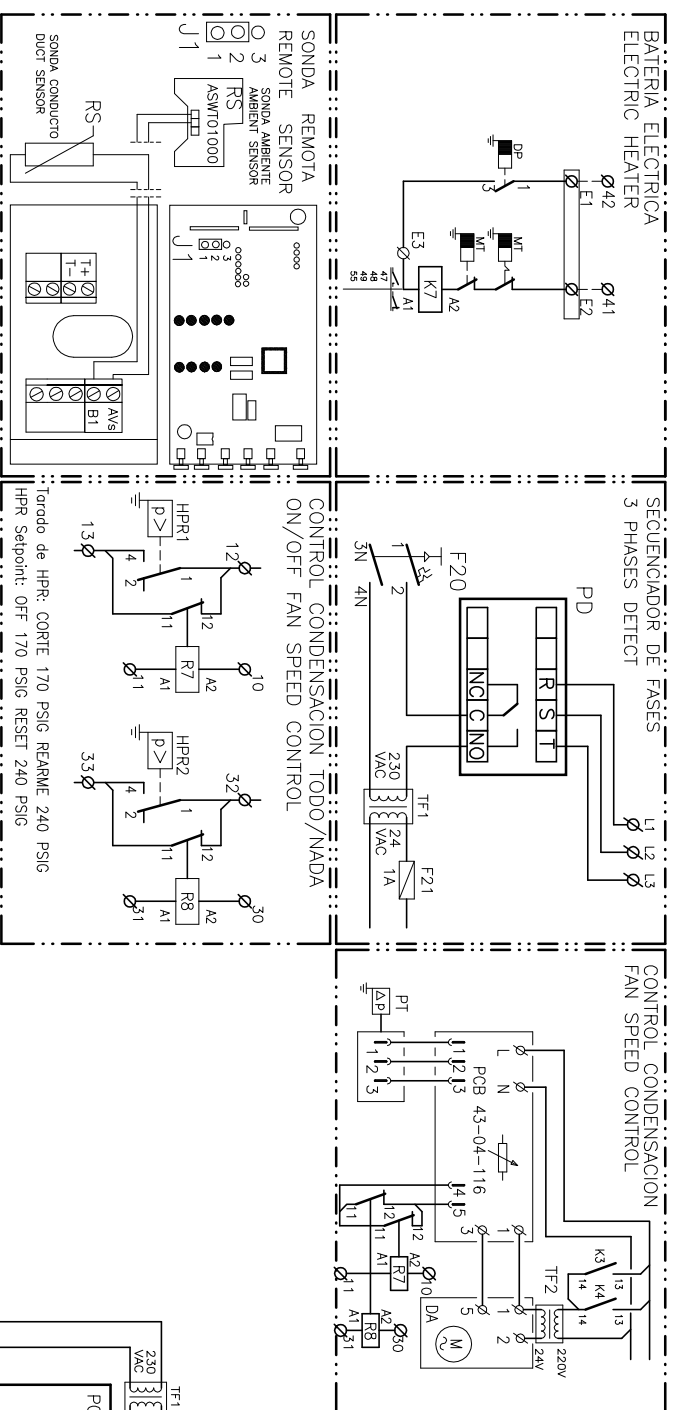
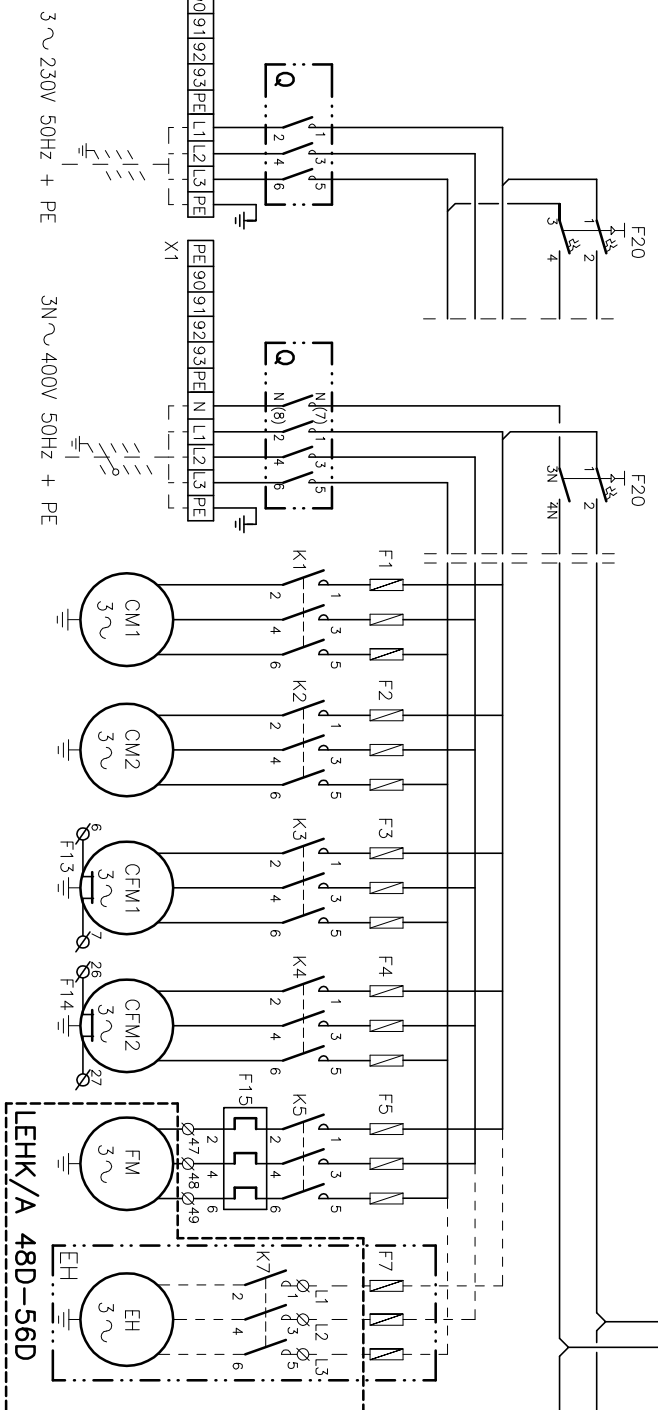
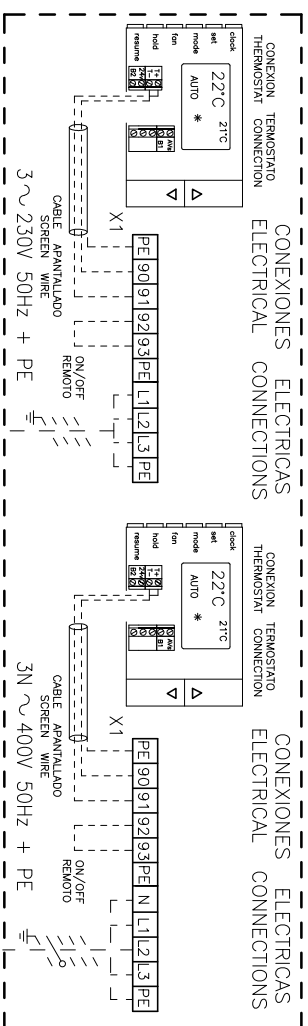


ELEMENTOS OPCIONALES / OPTIONAL ELEMENTS



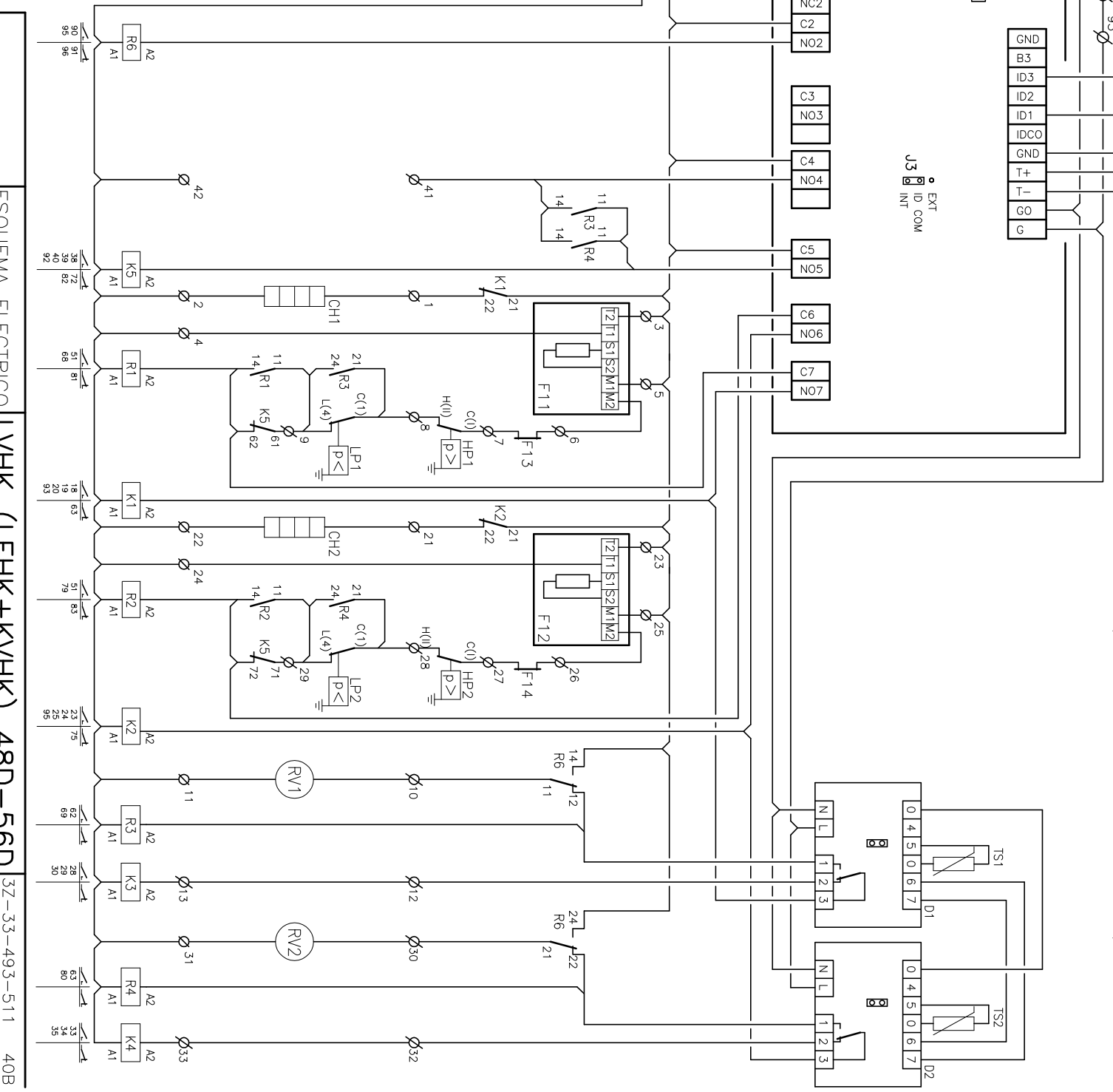
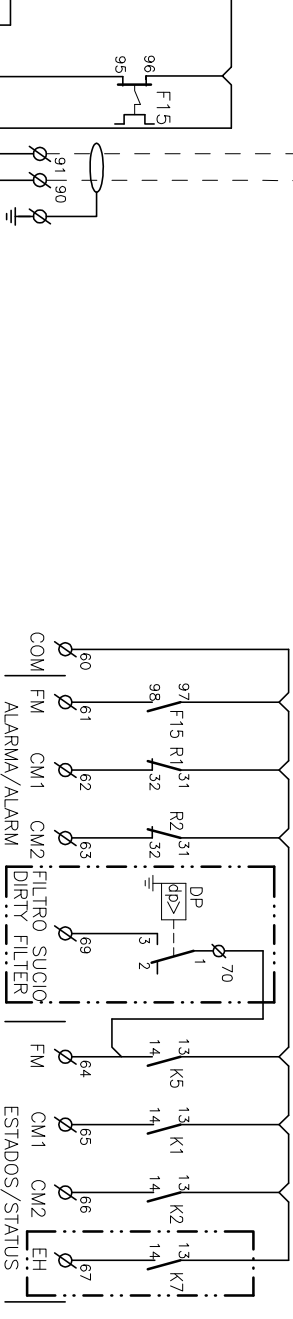
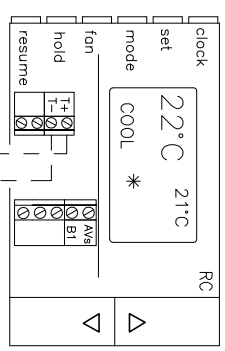
CONEXIONES ELECTRICAS / ELECTRICAL CONNECTIONS



PE	1	2	3	4	5	6	7	8	9	10	11	12	13	14	15	16	17	18	19	20	21	22	23	24	25	26	27	28	29	30	31	32	33	34	35	36	37	38	39	40	41	42	43	44	45	46	47	48	49	50	51	52	53	54	55	56	57	58	59	60	61	62	63	64	65	66	67	68	69	70	71	72	73	74	75	76	77	78	79	80	81	82	83	84	85	86	87	88	89	90	91	92	93	94	95	96	97	98	99	100
----	---	---	---	---	---	---	---	---	---	----	----	----	----	----	----	----	----	----	----	----	----	----	----	----	----	----	----	----	----	----	----	----	----	----	----	----	----	----	----	----	----	----	----	----	----	----	----	----	----	----	----	----	----	----	----	----	----	----	----	----	----	----	----	----	----	----	----	----	----	----	----	----	----	----	----	----	----	----	----	----	----	----	----	----	----	----	----	----	----	----	----	----	----	----	----	----	----	----	----	-----

Elemento Opcional
 Optional Element
 A Realizar por el Instalador
 To Wire by the Installer

Fusibles	F1 - F2	F3-F4-F5
Fuses size	LVHA/K 48D LVHA/K 56D	
	230/3/50 2x 3 x 40A 2x 3 x 40A 3x 3 x 16A	
	400/3/50 2x 3 x 20A 2x 3 x 25A 3x 3 x 10A	



Lennox Refac S.A.
 ESQUEMA ELECTRICO / ELECTRIC DIAGRAM
 LVHK (LEHK + KVHK) 48D-56D
 LVHA (LEHA + KVHA) 48D-56D
 3Z-33-493-511 40B
 3N 400V 50Hz PE
 3 ~ 230V 50Hz + PE