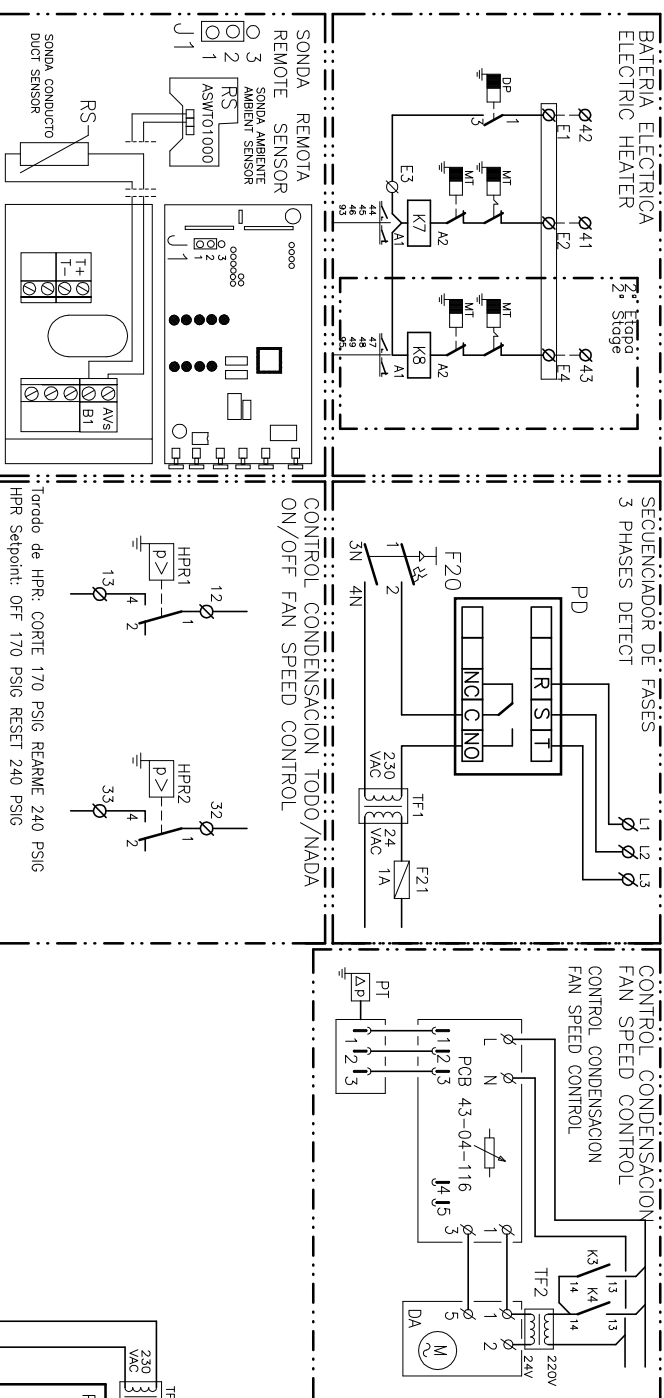
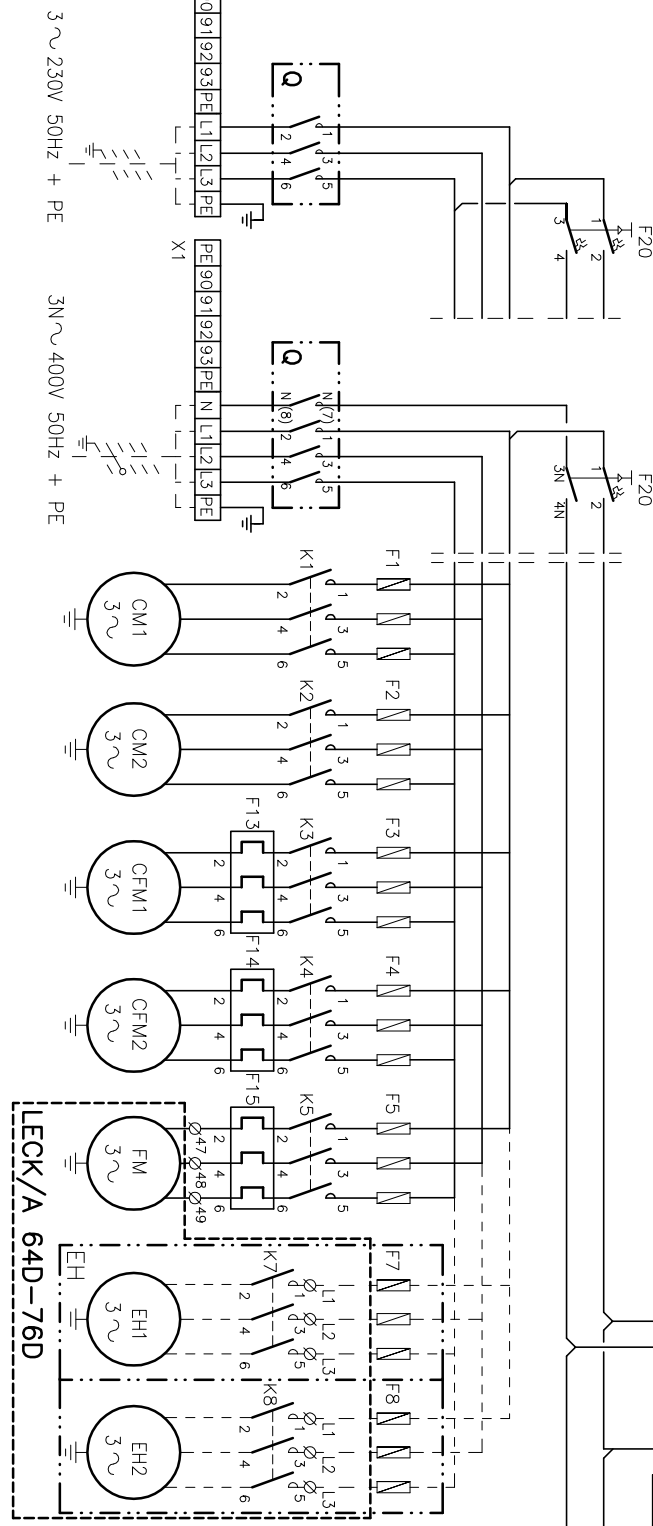
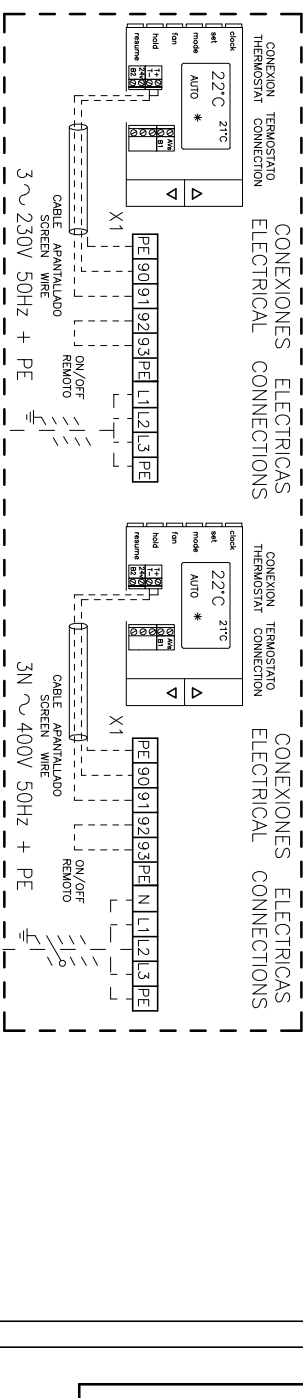


ELEMENTOS OPCIONALES / OPTIONAL ELEMENTS



CONEXIONES ELECTRICAS / ELECTRICAL CONNECTIONS



Elemento Opcional  
Optional Element

A Realizar por el Instalador  
To Wire by the Installer

Fusibles	F1 - F2	F3-F4-F5
Fuses size	LVA/K 64D LVA/K 76D	
	230/3/50 2x 3 x 50A 2x 3 x 63A 3x 3 x 16A	
	400/3/50 2x 3 x 25A 2x 3 x 32A 3x 3 x 10A	

