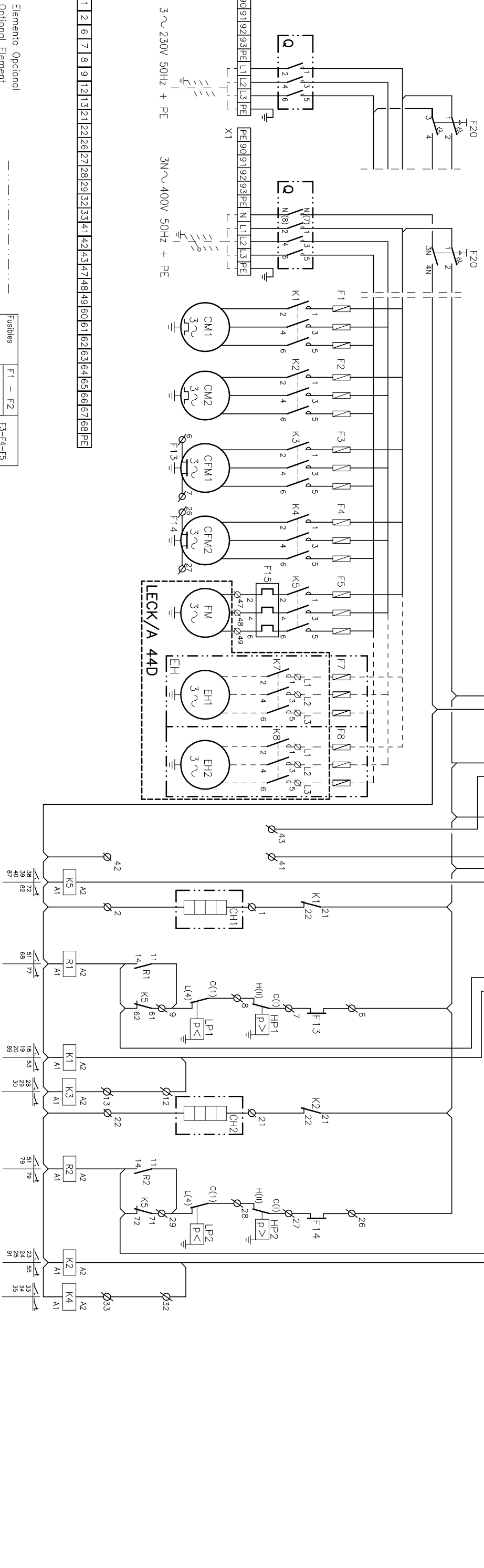
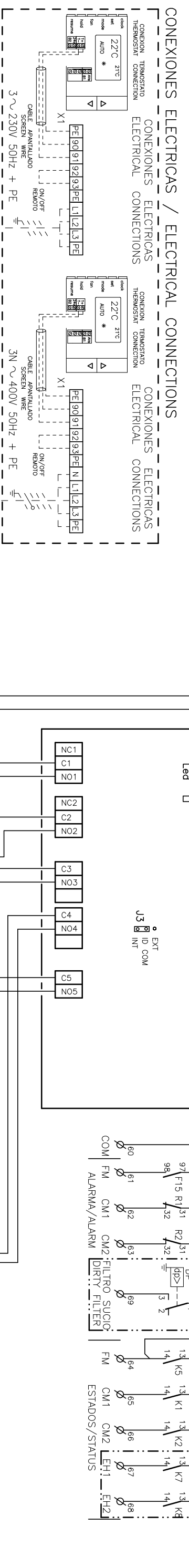
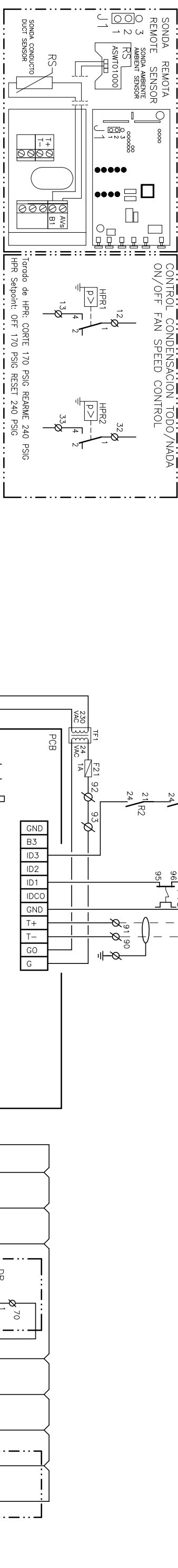
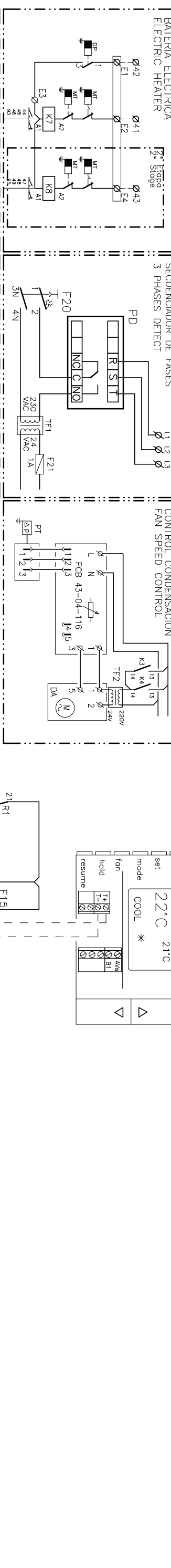


ELEMENTOS OPCIONALES / OPTIONAL ELEMENTS



Elemento Opcional
Optional Element

A Realizar por el Instalador
To Wire by the Installer

Fusibles	
F1 - F2	F3-F4-F5
Fuses size	LVCK 44D
230/3/50 2x 3 x 32A 3x 3 x 16A	
400/3/50 2x 3 x 20A 3x 3 x 10A	

Lennox Refac S.A.

ESQUEMA ELECTRICO
ELECTRIC DIAGRAM

LVCK (LECK+KVCK) 44D

32-33-890-411	40B
3N 400V 50HZ	PE
3 ~ 230V 50HZ + PE	