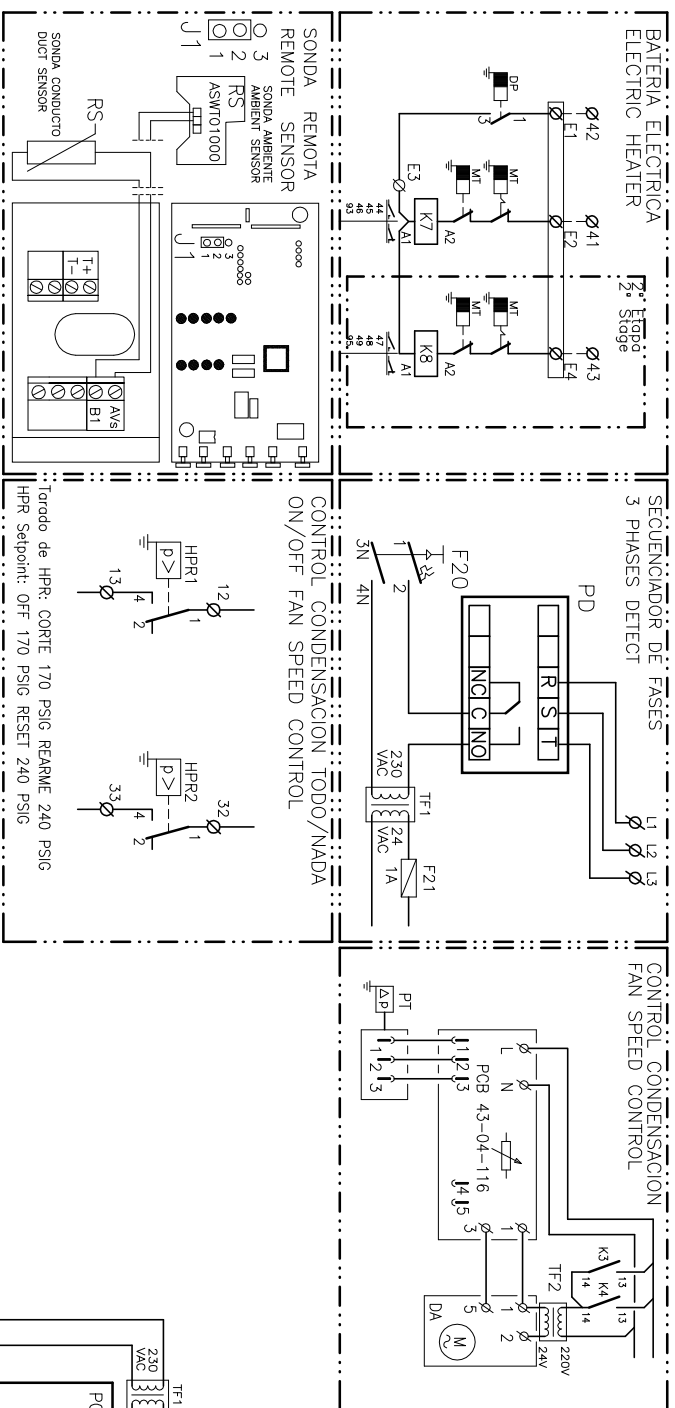
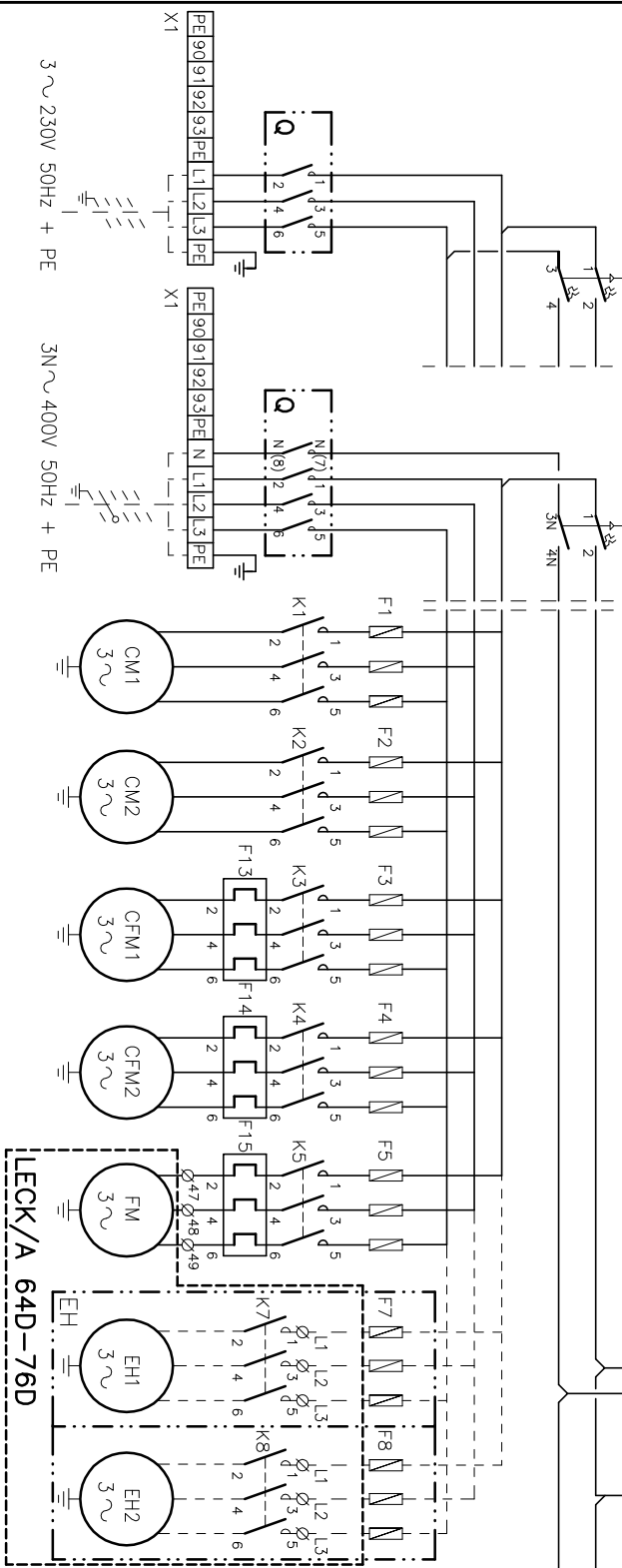
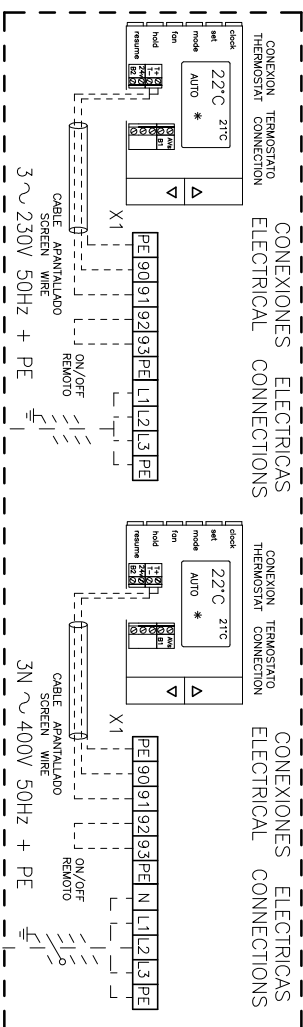


ELEMENTOS OPCIONALES / OPTIONAL ELEMENTS



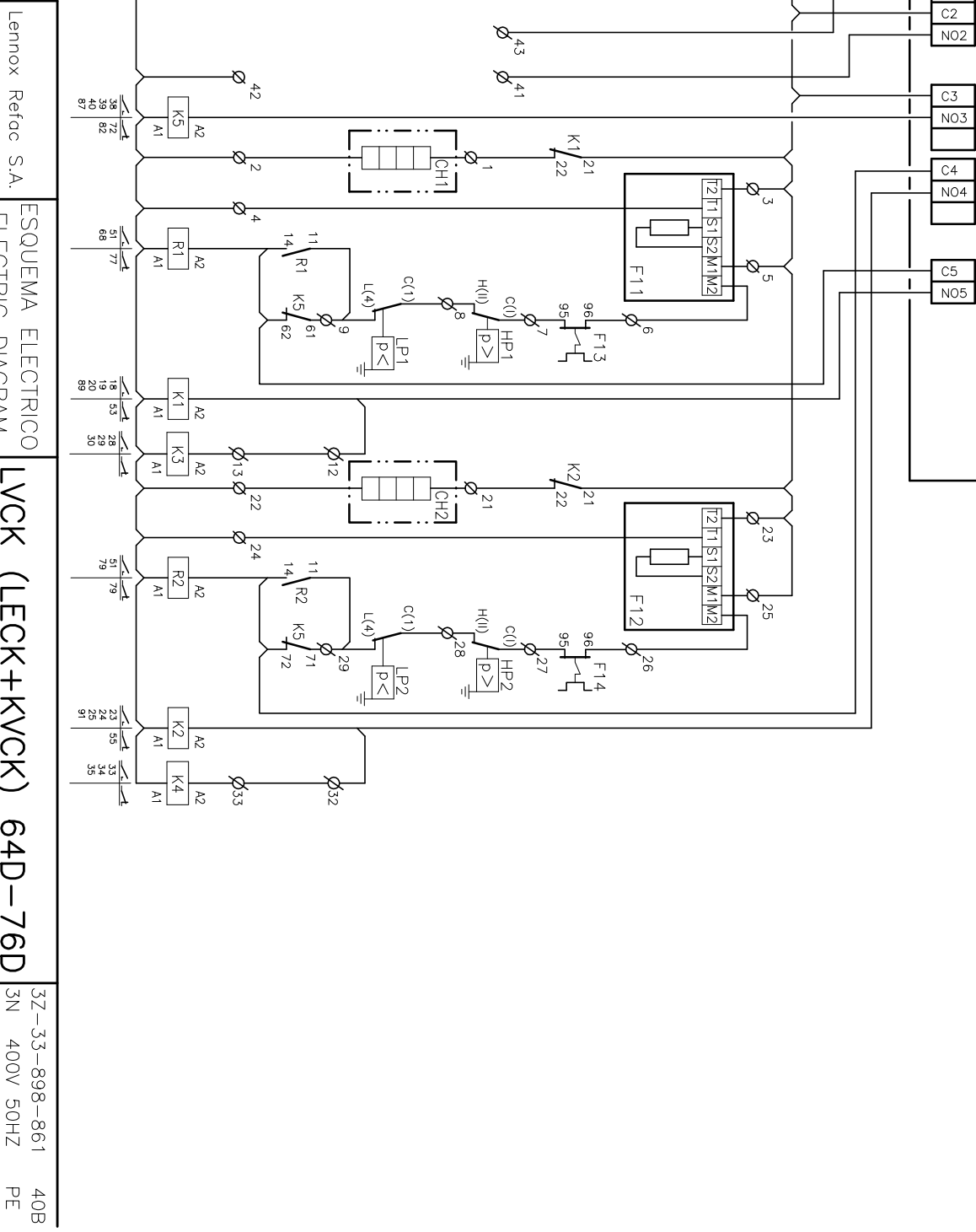
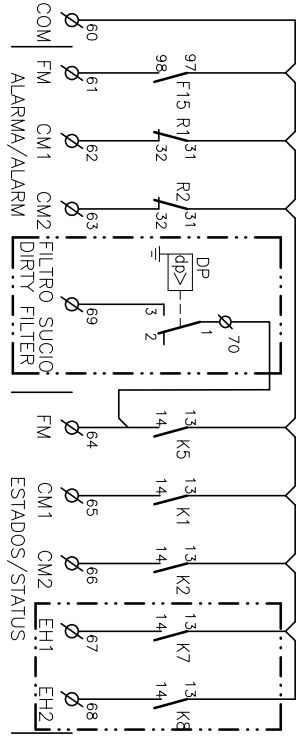
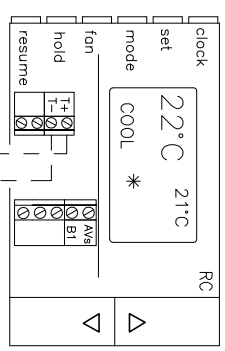
CONEXIONES ELECTRICAS / ELECTRICAL CONNECTIONS



PE	1	2	3	4	5	6	7	8	9	12	13	21	22	23	24	25	26	27	28	29	32	33	41	42	43	47	48	49	60	61	62	63	64	65	66	67	68	PE	
X2																																							

Elemento Opcional  
 Optional Element  
 A Realizarse por el Instalador  
 To Wire by the Installer

Fusibles	F1 - F2	F3-F4-F5
Fuses size	LVAH/K 64D LVAH/K 76D	
	230/3/50 2x 3 x 50A 2x 3 x 63A 3x 3 x 16A	
	400/3/50 2x 3 x 25A 2x 3 x 32A 3x 3 x 10A	



32-33-898-861 40B  
 3N 400V 50Hz PE  
 3 ~ 230V 50Hz + PE