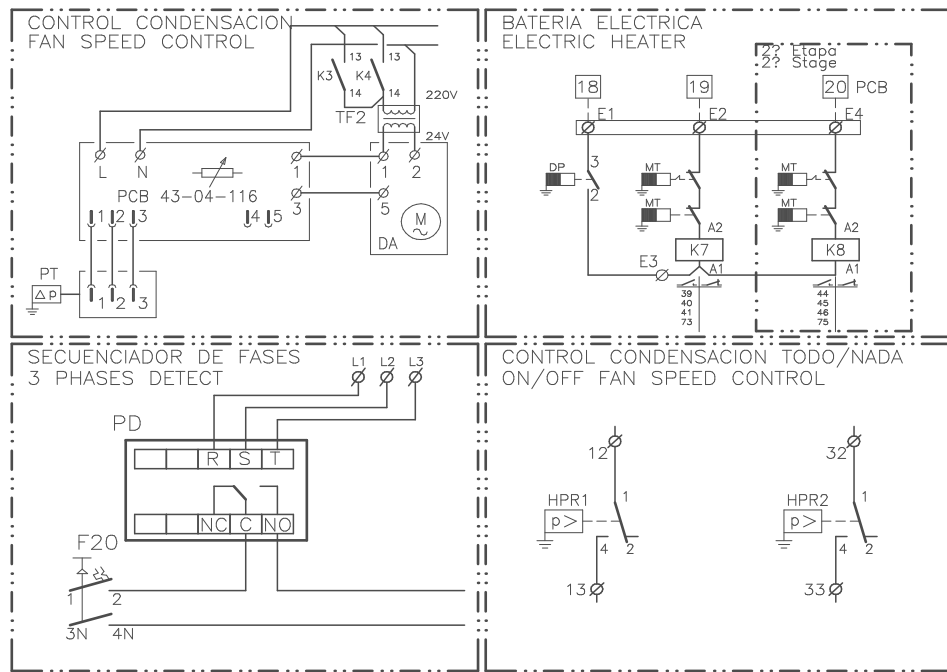
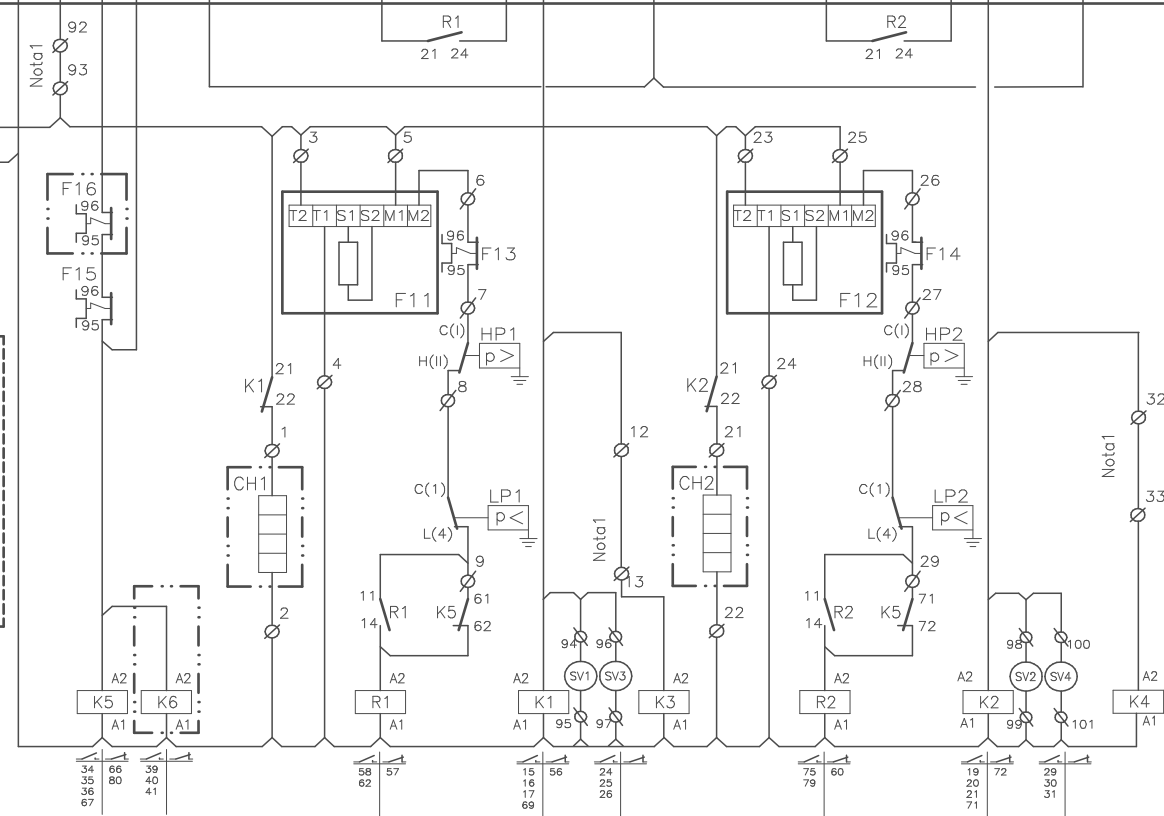
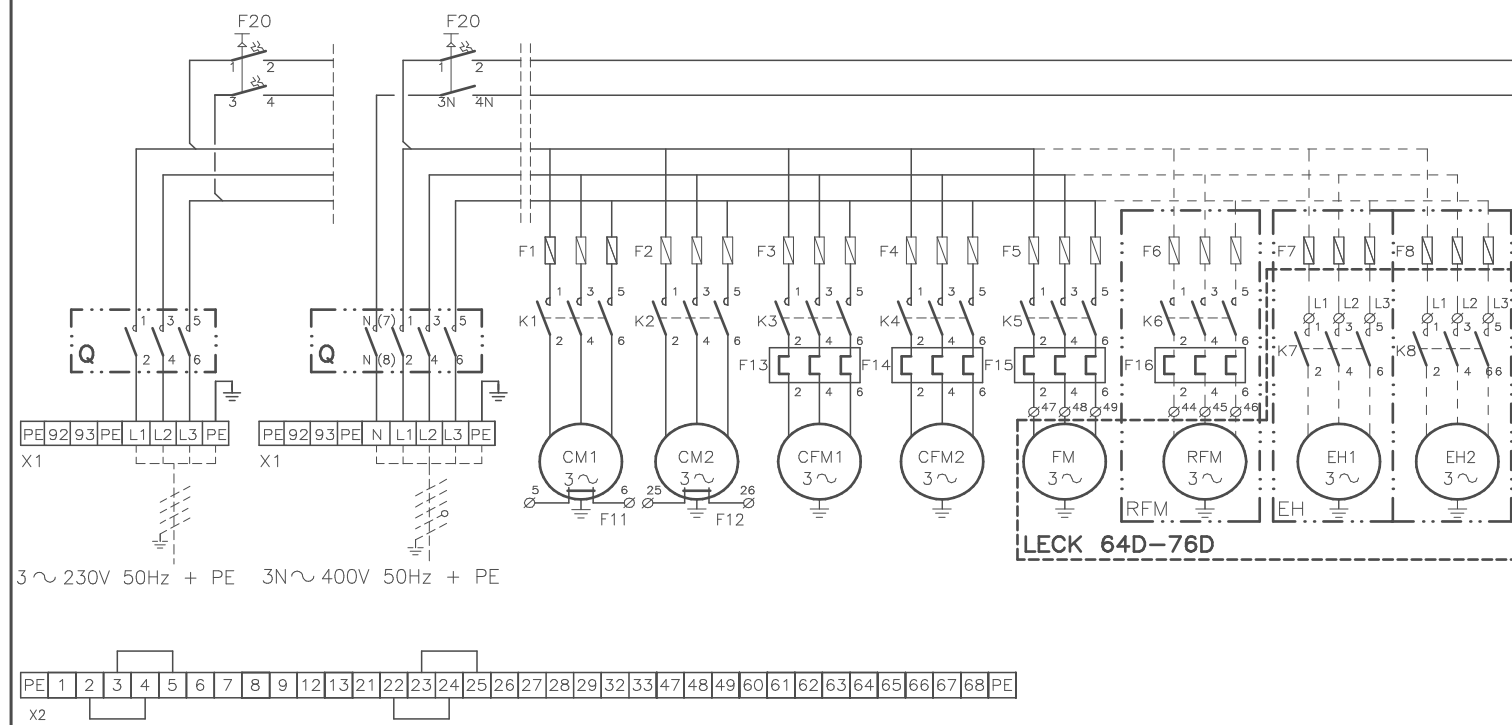
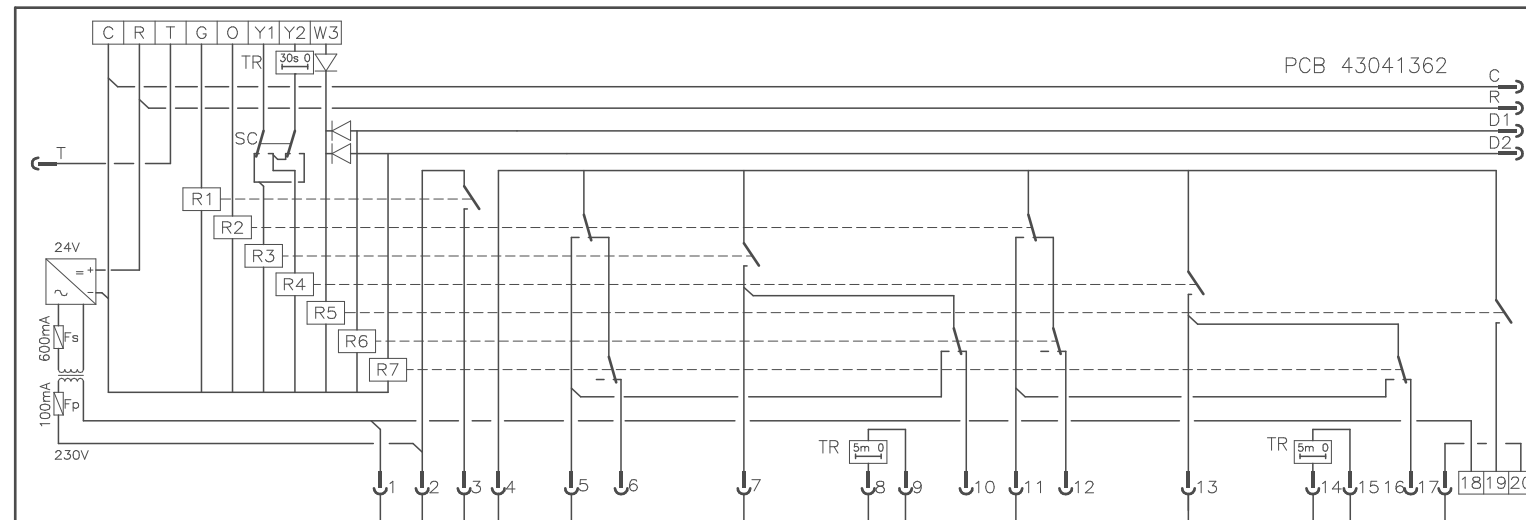
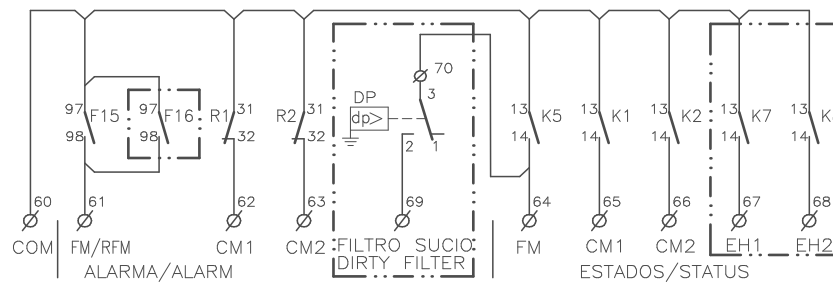


ELEMENTOS OPCIONALES / OPTIONAL ELEMENTS



Nota1: Eliminar puente cuando se instale el opcional
 Note1: Remove jumper when installing the optional
 Note1: Enlevez le pont en cas d'installer optional
 Notiz1: Entfernen sie die jumper falls optional angebrochen ist



VERSION VFC / VFC VERSION

Elemento Opcional
 Optional Element
 A Realizar por el Instalador
 To Wire by the Installer

Fusibles Fuses size	F1 - F2		F3-F4-F5-F6
	LVCK 64D	LVCK 76D	
230/3/50	2x 3 x 50A	2x 3 x 63A	3x 3 x 16A
400/3/50	2x 3 x 25A	2x 3 x 32A	3x 3 x 10A

Lennox Refac S.A.

ESQUEMA ELECTRICO
 ELECTRIC DIAGRAM

LVCK(LECK+KVCK)64D-76D
 +VALVULAS SOLENOIDES

4Z-33-898-756 05C
 3N_380V_50HZ+_PE
 3_~220V_50HZ+_PE