

**MANUEL D'INSTALLATION,
FONCTIONNEMENT ET
DE MAINTENANCE**



PROVIDING **GLOBAL SYSTEM** SOLUTIONS

**COMPACTAIR
LVCK / LVHK**

Lisez le manuel avant faire aucune installation, réparation et entretien de l'unité.

SOMMAIRE GENERAL

POINTS DONT IL FAUT TENIR COMPTE PAGE 2

FICHE SIGNALÉTIQUE DE MISE EN MARCHÉ DE L'UNITÉ PAGE 3

1.- CARACTÉRISTIQUES GÉNÉRALES PAGE

1.1.- DONNÉES PHYSIQUES	4-5
1.2.- DONNÉES ÉLECTRIQUES	6
1.3.- PRESTATIONS DES VENTILATEURS	7-10
1.4.- LIMITES DE FONCTIONNEMENT	11
1.5.- DIMENSIONS DES UNITÉS	12-17
1.6.- OPTIONS DISPONIBLES	18-33

2.- INSTALLATION PAGE

2.1.- PRELIMINAIRES	34
2.2.- RÉCEPTION DE L'UNITÉ	34
2.3.- OPERATIONS FACULTATIVES PREALABLES A L'INSTALLATION DE L'UNITÉ : CHANGEMENT DE POSITION DES VENTILATEURS	35-36
2.4.- OPERATIONS FACULTATIVES PREALABLES A L'INSTALLATION DE L'UNITÉ : RÉGULATION DU DÉBIT DANS LES VENTILATEURS	37
2.5.- SITUATION DE L'UNITÉ	38
2.6.- ESPACE LIBRE POUR L'INSTALLATION	39
2.7.- ECOULEMENTS	39
2.8.- CONNEXION ÉLECTRIQUE	40-43

3.- MISE EN MARCHÉ ET FONCTIONNEMENT PAGE

3.1.- VERIFICATIONS PRELIMINAIRES	44
3.2.- PROCEDURE DE MISE EN MARCHÉ	45

4.- MAINTENANCE PAGE

4.1.- MAINTENANCE PREVENTIVE	46
4.2.- MAINTENANCE CORRECTIVE	47
4.3.- DIAGNOSTIC DE PANNE	48

Lennox a prévu des solutions environnementales des 1895, notre gamme de COMPACTAIR continue avec les standards qui on fait LENNOX une marque de prestige. Des solutions flexibles pour satisfaire vos besoins et une attention intransigeante au détail. Dessiné à l'extrême, simple pour maintenance et avec une qualité devenu comme standard. Informations sur les personnes-ressources présentées sur le site www.lennox europe.com.

Toutes les informations techniques et technologiques contenues dans le présent manuel, y compris tout schéma et toute description technique que nous fournissons, restent propriété de Lennox et ne doivent pas être exploitées (sauf pour le fonctionnement de ce produit), reproduits, édités ou mis à disposition de tiers sans accord écrit préalable de Lennox.

POINTS A GARDER EN MEMOIRE

SIGNALISATION D'ATTENTION ET DE DANGER



Surface
abrasive



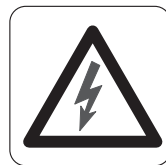
Basses
températures



Hautes
températures



Risque de
blessures par
des pièces en
mouvement



Danger
d'électrocution



Risque de
blessures par des
pièces en rotation

RACCORDEMENTS ÉLECTRIQUES



Vérifiez l'ouverture du interrupteur général avant commencer l'installation, réparation ou entretien pour éviter des possibles accidents à cause de choc électriques.

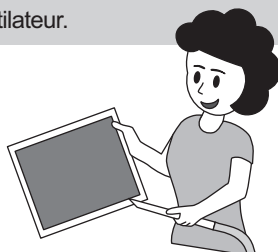
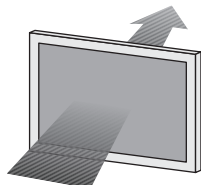
Pour installer l'unité, suivez-vous la norme locale ou national courante.

ATTENTION - RAPPELEZ-VOUS

Risque de blessures graves et même mortelles par électrocution. Avant de procéder à une intervention quelconque d'entretien ou de maintenance, mettre l'unité HORS TENSION, et attendre l'arrêt du ventilateur.

NETTOYAGE DU FILTRE

Vérifier le filtre à air et s'assurer qu'il n'est pas colmaté par de la poussière ou des saletés.



Pour le nettoyage du filtre, le service technique n'est pas nécessaire, mais pour toute intervention électrique ou mécanique, demander un technicien.

Si le filtre est encrassé, le laver dans une cuvette avec un savon neutre et de l'eau, le sécher à l'abri avant de le remettre dans l'unité.

Consignes standards pour l'équipement Lennox.

Toutes les données techniques figurant dans les présentes instructions de service, y compris les schémas et la description technique, restent la propriété de Lennox et ne peuvent être utilisées (sauf dans le but de familiariser l'utilisateur avec cet équipement), reproduites, photocopiées, transmises ou mises à la disposition de tiers, sans l'autorisation écrite préalable de Lennox.

Les données figurant dans les instructions de service correspondent aux dernières informations disponibles. Nous nous réservons le droit de les modifier sans préavis.

Nous nous réservons le droit de modifier nos produits sans préavis et sans obligation de modifier les appareils préalablement livrés.

Les présentes instructions donnent des informations importantes et utiles concernant le bon usage et le bon entretien de votre équipement.

Ces instructions fournissent également des indications sur la façon d'éviter les accidents et l'endommagement de l'équipement avant sa mise en route et lors de son utilisation, et pour que son fonctionnement soit correct et sans défaut. Ces instructions doivent être lues soigneusement avant la mise en service, afin de se familiariser avec l'équipement et son utilisation, et suivies scrupuleusement pour la mise en œuvre de l'unité. Il est très important de s'entraîner correctement à l'utilisation de cet équipement. Les présentes instructions de service doivent être conservées en lieu sûr à proximité de l'équipement.

Comme la plupart des équipements, l'unité a besoin d'une maintenance régulière. Ce chapitre concerne le personnel de maintenance et l'encadrement.

Si vous avez la moindre question ou si vous désirez de plus amples informations sur un point quelconque relatif à votre équipement, n'hésitez pas à nous contacter.

FICHE SIGNALÉTIQUE DE MISE EN MARCHÉ DE L'UNITÉ

UNITÉ : _____ N° DE SÉRIE: _____

CODE D'IDENTIFICATION DE LA COMMANDE DE CONTRÔLE _____

ADRESSE DE L'INSTALLATION : _____

INSTALLATEUR : _____ TELEPHONE INSTALLATEUR : _____

ADRESSE DE L'INSTALLATEUR : _____

DATE DE MISE EN SERVICE : _____

VERIFICATIONS :

VOLTAGE FOURNI : _____ VOLTAGE NOMINAL DE L'UNITÉ : _____

	OUI	NON
UNITÉ SUR AMORTISSEURS	<input type="checkbox"/>	<input type="checkbox"/>
DRAINAGES AVEC SIPHON	<input type="checkbox"/>	<input type="checkbox"/>
FILTRE À AIR INTERIEUR PROPRE	<input type="checkbox"/>	<input type="checkbox"/>
CONNEXION ALIMENTATION ÉLECTRIQUE GÉNÉRALE	<input type="checkbox"/>	<input type="checkbox"/>
CONNEXION COMMANDE DE CONTRÔLE	<input type="checkbox"/>	<input type="checkbox"/>
INDICATEUR DE NIVEAU D'HUILE DU COMPRESSEUR	<input type="checkbox"/>	<input type="checkbox"/>

CONSIGNATION DE DONNÉES :

CYCLE DE REFROIDISSEMENT

Température d'entrée air Batterie extérieure: < 1 ____ °C
 2 ____ °C
 Température de sortie air Batterie extérieure: < 1 ____ °C
 2 ____ °C
 Température d'entrée air Batterie intérieure: ____ °C
 Température de sortie air Batterie intérieure: ____ °C
 Pression haute: < **circuit 1** _____
circuit 2 _____
 Pression basse: < **circuit 1** _____
circuit 2 _____

CYCLE DE CHAUFFAGE

Température d'entrée air Batterie extérieure: < 1 ____ °C
 2 ____ °C
 Température de sortie air Batterie extérieure: < 1 ____ °C
 2 ____ °C
 Température d'entrée air Batterie intérieure: ____ °C
 Température de sortie air Batterie intérieure: ____ °C
 Pression haute: < **circuit 1** _____
circuit 2 _____
 Pression basse: < **circuit 1** _____
circuit 2 _____

CONSOMMATIONS ÉLECTRIQUES (Ampères)

Compresseur 1 ____/____/____ Compresseur 2 ____/____/____
 Ventilateur unité extérieure 1 ____/____/____
 Ventilateur unité extérieure 2 ____/____/____
 Ventilateur unité intérieur ____/____/____

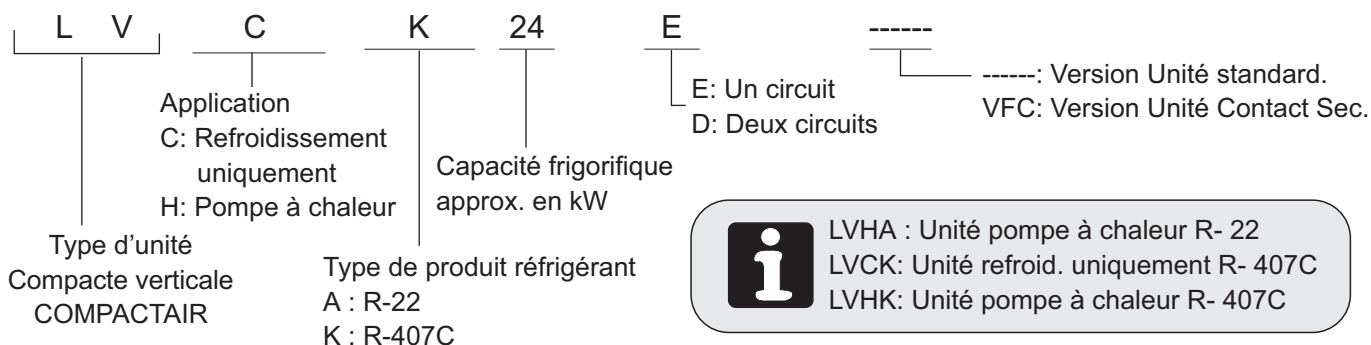
Compresseur 1 ____/____/____ Compresseur 2 ____/____/____
 Ventilateur unité extérieure 1 ____/____/____
 Ventilateur unité extérieure 2 ____/____/____
 Ventilateur unité intérieur ____/____/____

Options installées : _____

Observations : _____

1.- CARACTÉRISTIQUES GÉNÉRALES

1.1.- DONNÉES PHYSIQUES



UNITÉ MODÈLES	22E	24E	28E	32E	38E
COMPRESSEUR N° / Type	1 / Scroll	1 / Scroll	1 / Scroll	1 / Scroll	1 / Scroll

VENTILATEUR UNITÉ EXTÉRIEURE

Débit d'air maximum	m³/h.	7550	7350	7100	8000	11000
Débit d'air minimum	m³/h.	5600	5600	5600	6500	9000
Pression disponible maximum (1) Pa		170	160	140	300	300

VENTILATEUR UNITÉ INTÉRIEURE

Débit d'air maximum	m³/h.	4700	5100	5850	6000	7300
Débit d'air minimum	m³/h.	3500	3900	4500	4750	5800
Pression disponible maximum (1) Pa		205	195	250	220	240

(1) Avec débits min. admissibles.

POIDS NET

Unités refroid. uniquement	Kg	310	370	385	390	505
Unités pompe à chaleur	Kg	315	375	390	395	510

UNITÉ MODÈLES		LVHA 22E	LVHA 24E	LVHA 28E	LVHA 32E	LVHA 38E
Capacité frigorifique	(*) kW	19,20	21,50	26,00	28,10	35,80
Capacité de chauffage	(**) kW	20,40	22,70	27,30	30,90	37,60
Charge de produit réfrigérant R-22 gr.		6000	6550	7500	8900	10900

UNITÉ MODÈLES		LVCK 22E LVHK 22E	LVCK 24E LVHK 24E	LVCK 28E LVHK 28E	LVCK 32E LVHK 32E	LVCK 38E LVHK 38E
Capacité frigorifique	(*) kW	19,50	22,00	26,50	28,70	36,50
Capacité de chauffage	(**) kW	20,20	22,50	27,00	30,30	36,90
Charge de produit réfrigérant R-407C gr.	LVCK	5100	5600	6700	7600	9500
	LVHK	5700	6250	7400	8450	10500

(*) Température de l'air dans l'échangeur intérieur : 27°C BS/19°C BH

(*) Température d'entrée d'air dans l'échangeur extérieur : 35°C BS

(**) Température d'entrée d'air dans l'échangeur intérieur : 20°C BS / 12°C BH

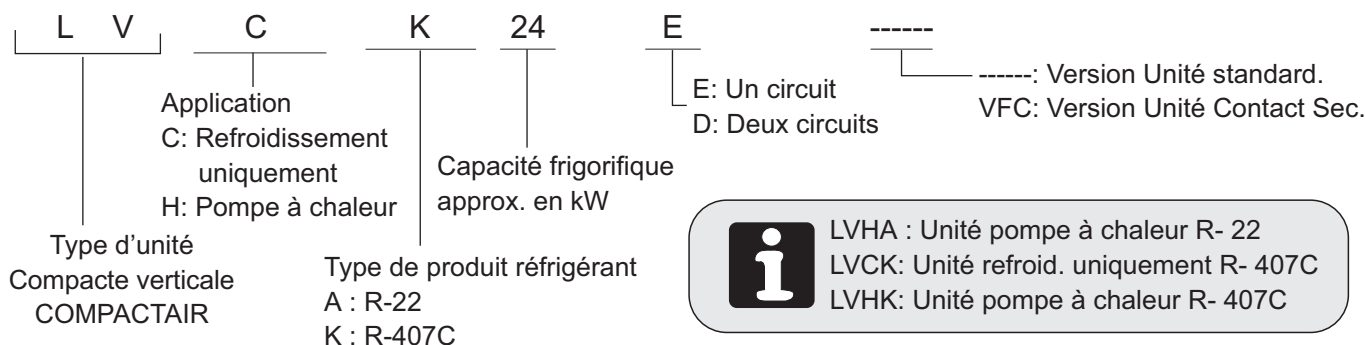
(**) Température d'entrée d'air dans l'échangeur extérieur : 7°C BS / 6°C BH

BS.- Température ampoule sèche

BH.- Température ampoule humide

1.- CARACTÉRISTIQUES GÉNÉRALES

1.1.- DONNÉES PHYSIQUES



UNITÉ MODÈLES	44D	48D	56D	64D	76D
COMPRESSEUR N° / Type	2 / Scroll	2 / Scroll	2 / Scroll	2 / Scroll	2 / Scroll

VENTILATEUR UNITÉ EXTÉRIEURE

Débit d'air maximum	m³/h.	15100	14700	14200	16000	22000
Débit d'air minimum	m³/h.	11200	11200	11200	13000	18000
Pression disponible maximum (1) Pa		170	160	140	300	300

VENTILATEUR UNITÉ INTÉRIEURE

Débit d'air maximum	m³/h.	9400	10200	11700	12000	14600
Débit d'air minimum	m³/h.	7000	7800	9000	9500	11600
Pression disponible maximum (1) Pa		205	195	250	220	240

(1) Avec débits min. admissibles.

POIDS NET

Unités refroid. uniquement	Kg	620	740	780	785	935
Unités pompe à chaleur	Kg	630	750	790	795	945

UNITÉ MODÈLES		LVHA 44D	LVHA 48D	LVHA 56D	LVHA 64D	LVHA 76D
Capacité frigorifique	(*) kW	38,40	43,00	52,00	56,20	71,60
Capacité de chauffage	(**) kW	40,80	45,40	54,60	61,80	75,20
Charge de produit réfrigérant R-22 gr.		12000	13100	15000	17800	21800

UNITÉ MODÈLES		LVCK 44D LVHK 44D	LVCK 48D LVHK 48D	LVCK 56D LVHK 56D	LVCK 64D LVHK 64D	LVCK 76D LVHK 76D
Capacité frigorifique	(*) kW	39,00	44,00	53,00	57,40	73,00
Capacité de chauffage	(**) kW	40,40	45,00	54,00	60,60	73,80
Charge de produit réfrigérant R-407C	gr. LVCK	10200	11200	13400	15200	19000
	gr. LVHK	11400	12500	14800	16900	21000

(*) Température de l'air dans l'échangeur intérieur : 27°C BS/19°C BH

(*) Température d'entrée d'air dans l'échangeur extérieur : 35°C BS

(**) Température d'entrée d'air dans l'échangeur intérieur : 20°C BS / 12°C BH

(**) Température d'entrée d'air dans l'échangeur extérieur : 7°C BS / 6°C BH

BS.- Température ampoule sèche

BH.- Température ampoule humide

1.- CARACTÉRISTIQUES GÉNÉRALES

**R-407C
R-22**

1.2.- DONNÉES ÉLECTRIQUES

UNITÉ MODÈLES		LVCK 22E LVHK 22E LVHA 22E	LVCK 24E LVHK 24E LVHA 24E	LVCK 28E LVHK 28E LVHA 28E	LVCK 32E LVHK 32E LVHA 32E	LVCK 38E LVHK 38E LVHA 38E
Voltage	V/f (50 Hz)	230V-400V/ 3Ph				
Puissance absorbée maximale						
Compresseur	kW	7,6	8,62	11,15	12,9	15,55
Ventilateur section extérieure	kW	2,2	2,2	2,2	2,5	2,8
Ventilateur section intérieure	kW	1,3	1,4	1,5	1,8	2
Puissance totale	kW	11,1	12,2	14,9	17,2	20,4
Intensité maximale						
Compresseur	A	22,4/12,9	24,3/14	28,5/16,4	36,5/21	46,1/25,6
Ventilateur section extérieure	A	6,4/3,7	6,4/3,7	6,4/3,7	8,8/5,1	12,5/7,2
Ventilateur section intérieure	A	4,3/2,5	4,3/2,5	6,2/3,6	6,2/3,6	6,2/3,6
Intensité totale	A	33,1/19,1	35,0/20,2	41,1/23,7	51,5/29,7	64,8/36,4
Intensité au démarrage	A	188,7/107,2	176,7/105,2	222,6/130,3	239,0/135,7	297,7/168,8

UNITÉ MODÈLES		LVCK 44D LVHK 44D LVHA 44D	LVCK 48D LVHK 48D LVHA 48D	LVCK 56D LVHK 56D LVHA 56D	LVCK 64D LVHK 64D LVHA 64D	LVCK 76D LVHK 76D LVHA 76D
Voltage	V/f (50 Hz)	230V-400V/ 3Ph				
Puissance absorbée maximale						
Compresseur	kW	15,2	17,24	22,3	25,8	31,1
Ventilateur section extérieure	kW	4,4	4,4	4,4	5	5,6
Ventilateur section intérieure	kW	2,6	2,8	3	3,6	4
Puissance totale	kW	22,2	24,4	29,7	34,4	40,7
Intensité maximum						
Compresseur	A	44,8/25,8	48,6/28	57/32,8	73/42	92,2/51,2
Ventilateur section extérieure	A	12,8/7,4	12,8/7,4	12,8/7,4	17,6/10,2	24,9/14,4
Ventilateur section intérieure	A	8,8/5,1	8,8/5,1	12,5/7,2	12,5/7,2	12,5/7,2
Intensité totale	A	66,4/38,3	70,2/40,5	82,3/47,4	103,1/59,4	129,6/72,8
Intensité au démarrage	A	222,0/126,4	211,9/125,5	263,8/154,0	290,6/165,4	362,5/205,2

1.- CARACTÉRISTIQUES GÉNÉRALES

1.3.- PERFORMANCES VENTILATEUR INTÉRIEURE STANDARD

		22E					24E						
DÉBIT		R.P.M.	M ³ /H	3500	3900	4300	4700	R.P.M.	M ³ /H	3900	4300	4700	5100
POSITION POULIE	POULIE FERMÉE	890	205*	195*	165*	130*		890	195*	165*	130*	85*	
	1 TOUR	840	165*	150*	125*	90*		840	150*	125*	90*	50*	
	2 TOURS	790	130*	115*	90*	55*		790	115*	90*	55*	15*	
	3 TOURS	740	105*	80*	60*	20*		740	80*	60*	20*	—	

		28E					32E						
DÉBIT		R.P.M.	M ³ /H	4500	4950	5400	5850	R.P.M.	M ³ /H	4750	5250	5750	6000
POSITION POULIE	POULIE FERMÉE	1010	250*	200*	95*	30*		1010	220*	175*	115*	70*	
	1 TOUR	955	190*	145*	40*	—		955	165*	115*	50*	0*	
	2 TOURS	900	145*	100*	0*	—		900	125*	65*	0*	—	
	3 TOURS	845	105*	55*	—	—		845	80*	25*	—	—	

		38E					44D						
DÉBIT		R.P.M.	M ³ /H	5800	6400	7000	7300	R.P.M.	M ³ /H	7000	7800	8600	9400
POSITION POULIE	POULIE FERMÉE	1010	240*	200*	●	●		890	205*	195*	165*	130*	
	1 TOUR	955	190*	150*	100*	●		840	165*	150*	125*	90*	
	2 TOURS	900	150*	110*	65*	40*		790	130*	115*	90*	55*	
	3 TOURS	845	105*	60*	15*	0*		740	105*	80*	60*	20*	

		48D					56D						
DÉBIT		R.P.M.	M ³ /H	7800	8600	9400	10200	R.P.M.	M ³ /H	9000	9900	10800	11700
POSITION POULIE	POULIE FERMÉE	890	195*	165*	130*	85*		1010	250*	200*	95*	30*	
	1 TOUR	840	150*	125*	90*	50*		955	190*	145*	40*	—	
	2 TOURS	790	115*	90*	55*	15*		900	145*	100*	0*	—	
	3 TOURS	740	80*	60*	20*	—		845	105*	55*	—	—	

		64D					76D						
DÉBIT		R.P.M.	M ³ /H	9500	10500	11500	12000	R.P.M.	M ³ /H	11600	12800	14000	14600
POSITION POULIE	POULIE FERMÉE	1010	220*	175*	115*	70*		1140	240*	200*	●	●	
	1 TOUR	955	165*	115*	50*	0*		1070	190*	150*	100*	●	
	2 TOURS	900	125*	65*	0*	—		995	150*	110*	65*	40*	
	3 TOURS	845	80*	25*	—	—		920	105*	60*	15*	0*	

(*) PRESSION STATIQUE DISPONIBLE Pa.

(●) POSITION INCORRECTE À CAUSE DE LA LIMITE DE PUISSANCE DU MOTEUR

NOTE: La poulie sort réglé d'usine en position de 2 tour ouvert.

1.- CARACTÉRISTIQUES GÉNÉRALES

1.3.- PERFORMANCES VENTILATEUR INTÉRIEURE STANDARD

22E						
		DÉBIT EN M ³ /H	5600	6325	7050	7550
PRESSION STATIQUE DISPONIBLE Pa.			170	120	50	0

24E						
		DÉBIT EN M ³ /H	5600	6325	6800	7350
PRESSION STATIQUE DISPONIBLE Pa.			160	110	50	0

28E						
		DÉBIT EN M ³ /H	5600	6125	6650	7100
PRESSION STATIQUE DISPONIBLE Pa.			140	90	50	0

32E						38E							
DÉBIT		R.P.M. / M ³ /H	6500	7000	7500	8000	DÉBIT		R.P.M. / M ³ /H	9000	9600	10300	11000
POSITION POULIE	POULIE FERMÉE	1140	300*	275*	225*	●	1000	300*	270*	●	●		
	1 TOUR	1070	230*	200*	140*	85*	930	250*	200*	165*	110*		
	2 TOURS	995	175*	140*	75*	25*	870	160*	120*	70*	25*		
	3 TOURS	920	115*	75*	20*	—	800	90*	40*	0*	—		

44D						
		DÉBIT EN M ³ /H	11.200	12.650	14.100	15.100
PRESSION STATIQUE DISPONIBLE Pa.			170	120	50	0

48D						
		DÉBIT EN M ³ /H	11.200	12.650	13.600	14.700
PRESSION STATIQUE DISPONIBLE Pa.			160	110	50	0

56D						
		DÉBIT EN M ³ /H	11.200	12.250	13.300	14.200
PRESSION STATIQUE DISPONIBLE Pa.			140	90	50	0

64D						76D							
DÉBIT		R.P.M. / M ³ /H	13000	14000	15000	16000	DÉBIT		R.P.M. / M ³ /H	18000	19200	20600	22000
POSITION POULIE	POULIE FERMÉE	1140	300*	275*	225*	●	1000	300*	270*	●	●		
	1 TOUR	1070	230*	200*	140*	85*	930	250*	200*	165*	110*		
	2 TOURS	995	175*	140*	75*	25*	870	160*	120*	70*	25*		
	3 TOURS	920	115*	75*	20*	—	800	90*	40*	0*	—		

(*) PRESSION STATIQUE DISPONIBLE Pa.

(●) POSITION INCORRECTE À CAUSE DE LA LIMITE DE PUISSANCE DU MOTEUR

NOTE: La poulie sort réglé d'usine en position de 2 tour ouvert.

1.- CARACTÉRISTIQUES GÉNÉRALES

1.3.-PERFORMANCES VENTILATEUR INTÉRIEURE AVEC KIT PRESSION AUGMENTÉE (OPTION)

		22E					24E						
DÉBIT		RPM.	M ³ /H	3500	3900	4300	4700	RPM.	M ³ /H	3900	4300	4700	5100
POSITION POULIE	POULIE FERMEE	1140	420*	405*	385*	360*		1140	405*	385*	360*	●	
	1 TOUR	1070	360*	340*	315*	290*		1070	340*	315*	290*	●	
	2 TOURS	995	290*	275*	250*	205*		995	275*	250*	205*	195*	
	3 TOURS	920	240*	215*	190*	160*		920	215*	190*	160*	130*	

		28E					32E						
DÉBIT		RPM.	M ³ /H	4500	4950	5400	5850	RPM.	M ³ /H	4750	5250	5750	6000
POSITION POULIE	POULIE FERMEE	1200	410*	390*	320*	290*		1200	400*	365*	300*	270*	
	1 TOUR	1125	340*	305*	240*	210*		1125	330*	290*	220*	190*	
	2 TOURS	1050	275*	240*	165*	130*		1050	265*	225*	145*	110*	
	3 TOURS	970	215*	175*	100*	60*		970	205*	160*	80*	40*	

		38E					44D						
DÉBIT		RPM.	M ³ /H	5800	6400	7000	7300	RPM.	M ³ /H	7000	7800	8600	9400
POSITION POULIE	POULIE FERMEE	1200	400*	385*	●	●		1140	420*	405*	385*	360*	
	1 TOUR	1125	320*	305*	260*	●		1070	360*	340*	315*	290*	
	2 TOURS	1050	270*	235*	180*	●		995	290*	275*	250*	205*	
	3 TOURS	970	220*	185*	110*	95*		920	240*	215*	190*	160*	

		48D					56D						
DÉBIT		RPM.	M ³ /H	7800	8600	9400	10200	RPM.	M ³ /H	9000	9900	10800	11700
POSITION POULIE	POULIE FERMEE	1140	405*	385*	360*	●		1200	410*	390*	320*	290*	
	1 TOUR	1070	340*	315*	290*	●		1125	340*	305*	240*	210*	
	2 TOURS	995	275*	250*	205*	195*		1050	275*	240*	165*	130*	
	3 TOURS	920	215*	190*	160*	130*		970	215*	175*	100*	60*	

		64D					76D						
DÉBIT		RPM.	M ³ /H	9500	10500	11500	12000	RPM.	M ³ /H	11600	12800	14000	14600
POSITION POULIE	POULIE FERMEE	1200	400*	365*	300*	●		1200	400*	385*	●	●	
	1 TOUR	1125	330*	290*	220*	190*		1125	320*	305*	260*	●	
	2 TOURS	1050	265*	225*	145*	110*		1050	270*	235*	180*	●	
	3 TOURS	970	205*	160*	80*	40*		970	220*	185*	110*	95*	

(*) PRESSION STATIQUE DISPONIBLE Pa.

(●) POSITION INCORRECTE À CAUSE DE LA LIMITE DE PUISSANCE DU MOTEUR

NOTE: La poulie sort réglé d'usine en position de 2 tour ouvert.

1.- CARACTÉRISTIQUES GÉNÉRALES

1.3.-PERFORMANCES VENTILATEUR INTÉRIEURE AVEC KIT PRESSION AUGMENTÉE (OPTION)

		22E					24E						
DÉBIT		R.P.M.	M ³ /H	5600	6325	7050	7550	R.P.M.	M ³ /H	5600	6325	6800	7350
POSITION POULIE	POULIE FERMÉE	1140	365*	330*	290*	●		1140	365*	325*	290*	●	
	1 TOUR	1070	290*	255*	210*	195*		1070	290*	250*	210*	195*	
	2 TOURS	995	240*	195*	165*	135*		995	240*	190*	165*	135*	
	3 TOURS	920	185*	145*	105*	70*		920	185*	140*	105*	70*	

		28E					44D						
DÉBIT		R.P.M.	M ³ /H	5600	6125	6650	7100	R.P.M.	M ³ /H	11200	12650	14100	15100
POSITION POULIE	POULIE FERMÉE	1140	365*	325*	290*	270*		1140	365*	330*	●	●	
	1 TOUR	1070	290*	250*	210*	195*		1070	290*	255*	210*	●	
	2 TOURS	995	240*	190*	165*	135*		995	240*	195*	165*	135*	
	3 TOURS	920	185*	140*	105*	70*		920	185*	145*	105*	70*	

		48D					56D						
DÉBIT		R.P.M.	M ³ /H	11200	12650	13600	14700	R.P.M.	M ³ /H	11200	12250	13300	14200
POSITION POULIE	POULIE FERMÉE	1140	365*	330*	290*	●		1140	365*	330*	290*	●	
	1 TOUR	1070	290*	255*	210*	●		1070	290*	255*	210*	195*	
	2 TOURS	995	240*	195*	165*	135*		995	240*	195*	165*	135*	
	3 TOURS	920	185*	145*	105*	70*		920	185*	145*	105*	70*	

(*) PRESSION STATIQUE DISPONIBLE Pa.

(●) POSITION INCORRECTE À CAUSE DE LA LIMITE DE PUISSANCE DU MOTEUR

NOTE: La poulie sort réglé d'usine en position de 2 tour ouvert.

1.- CARACTÉRISTIQUES GÉNÉRALES

1.4.- LIMITES DE FONCTIONNEMENT

LIMITES DE FONCTIONNEMENT UNITÉS (REFROID. UNIQUEMENT)

		TEMPÉRATURE MAXIMALE	TEMPÉRATURE MINIMUM
FONCTIONNEMENT EN REFROID.	TEMPÉRATURE INTÉRIEURE	32°C BS / 23°C BH	21°C BS / 15°C BH
	TEMPÉRATURE EXTÉRIEURE	SELON MODÈLES (TABLEAU 1)	+19°C UNITÉ STANDARD 0°C AVEC FACULTATIVE CPC ON/OFF -10°C (*)

(*) Avec Kit vanne d'injection de gaz chaud ou CPC proportionnel (options).

LIMITES DE FONCTIONNEMENT UNITÉS (POMPE À CHALEUR)

		TEMPÉRATURE MAXIMALE	TEMPÉRATURE MINIMUM
FONCTIONNEMENT EN REFROID.	TEMPÉRATURE INTÉRIEURE	32°C BS / 23°C BH	21°C BS / 15°C BH
	TEMPÉRATURE EXTÉRIEURE	SELON MODÈLES (TABLEAU 1)	+19°C UNITÉ STANDARD 0° C AVEC FACULTATIVE CPC ON/OFF -10°C (*)
FONCTIONNEMENT EN CHAUFFAGE	TEMPÉRATURE INTÉRIEURE	27°C BS	15°C BS
	TEMPÉRATURE EXTÉRIEURE	24°C BS / 18°C BH	-10°C BS / -11°C BH

(*) Avec Kit vanne d'injection de gaz chaud ou CPC proportionnel (options).
BS.- Température ampoule sèche
BH.- Température ampoule humide

TABLEAU 1- TEMPÉRATURES MAXIMUM EXTÉRIEURES DE FONCTIONNEMENT PENDANT LE CYCLE DE REFROIDISSEMENT

MODÈLES AVEC PRODUIT RÉFRIGÉRANT R - 407C

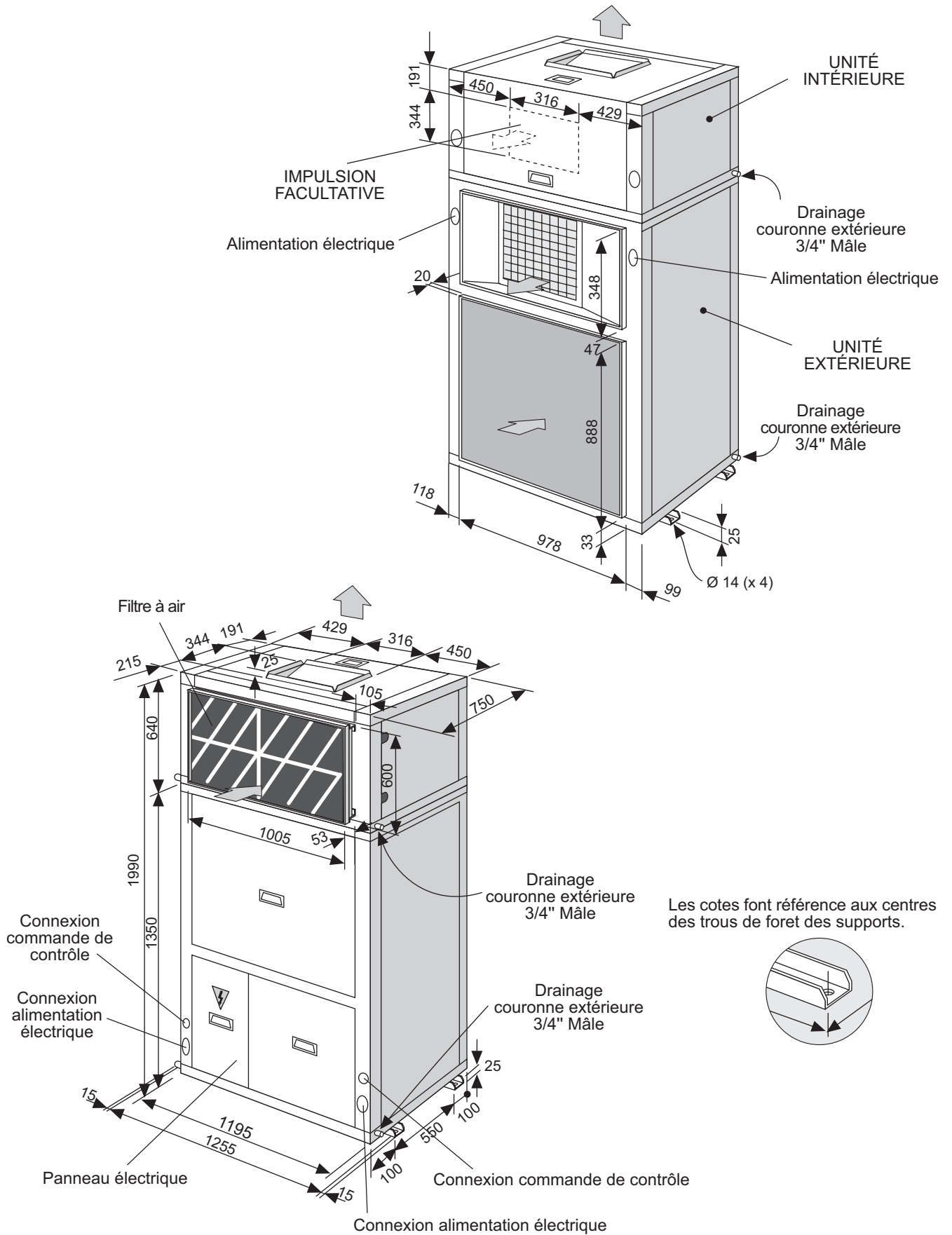
MODÈLES	22E	24E	28E	32E	38E	44D	48D	56D	64D	76D
Avec débit extérieur nominal	45	45	43	43	42	45	45	43	43	42
Avec débit extérieur minimum	43	43	41	40	39	43	43	41	40	39

MODÈLES AVEC PRODUIT RÉFRIGÉRANT R - 22

MODÈLES	22E	24E	28E	32E	38E	44D	48D	56D	64D	76D
Avec débit extérieur nominal	48	48	46	46	45	48	48	46	46	45
Avec débit extérieur minimum	46	45	44	44	42	46	45	44	44	42

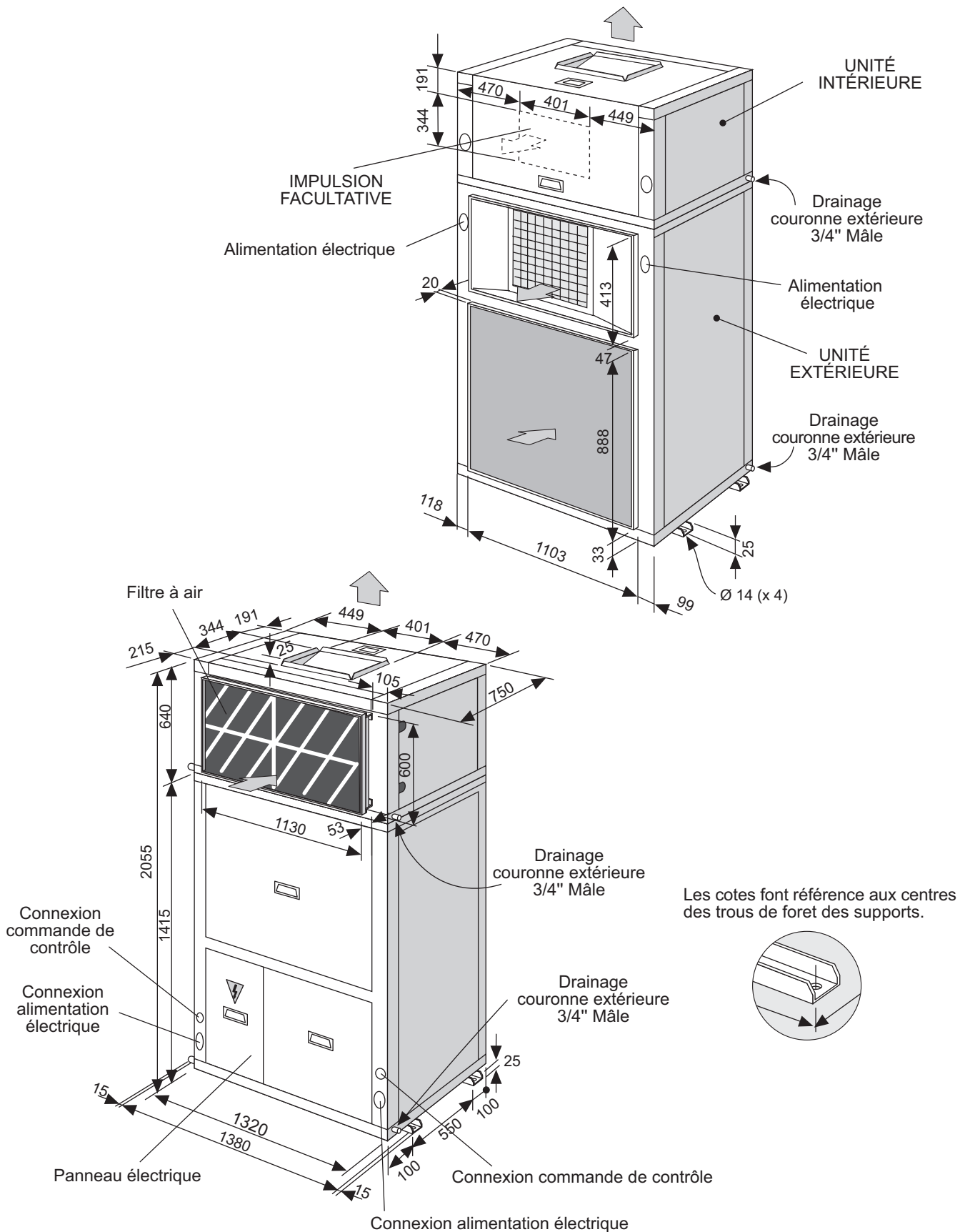
1.- CARACTÉRISTIQUES GÉNÉRALES

1.5.- DIMENSIONS UNITÉS MODÈLES 22E-24E-28E-32E



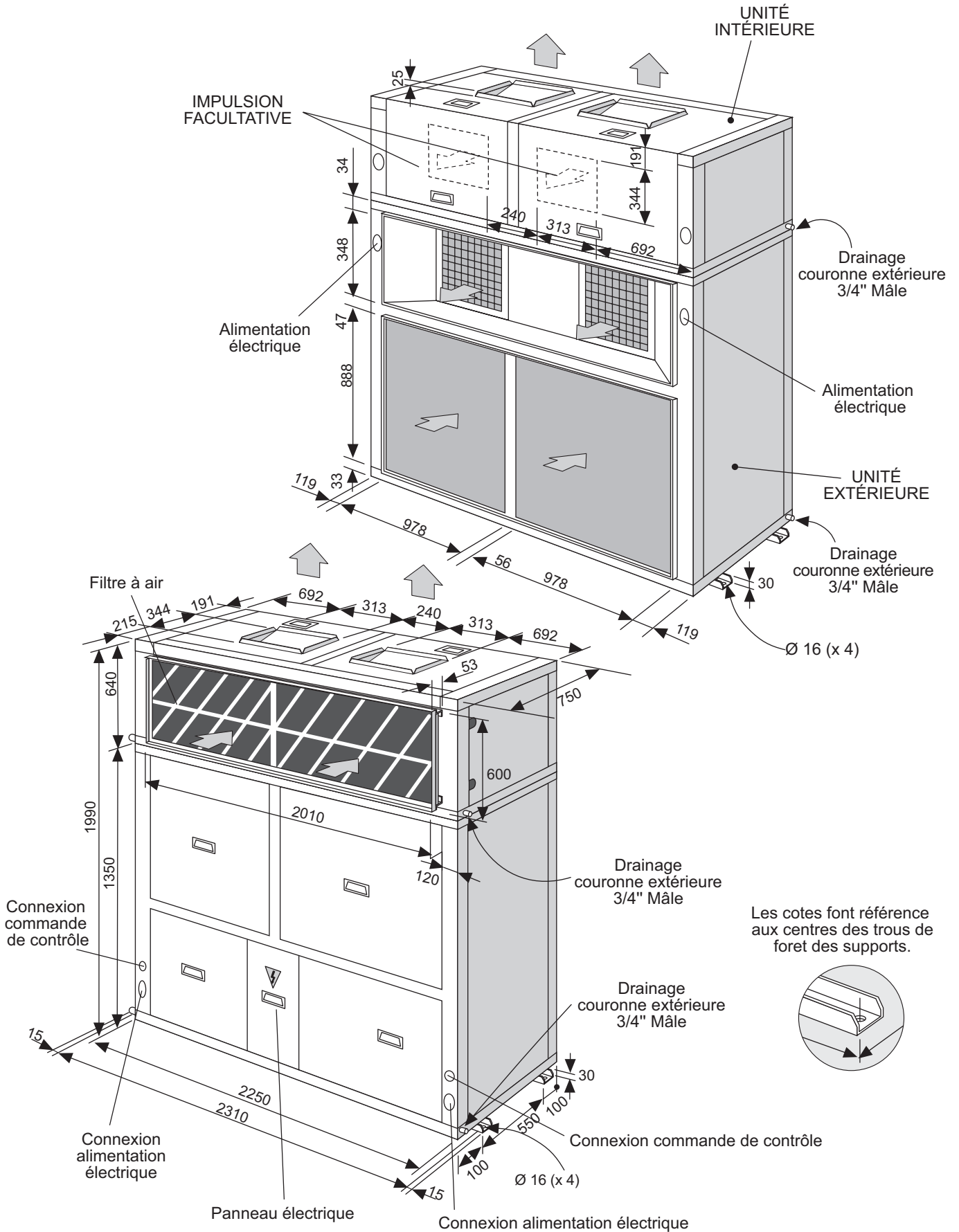
1.- CARACTÉRISTIQUES GÉNÉRALES

1.5.- DIMENSIONS UNITÉ MODÈLE 38E



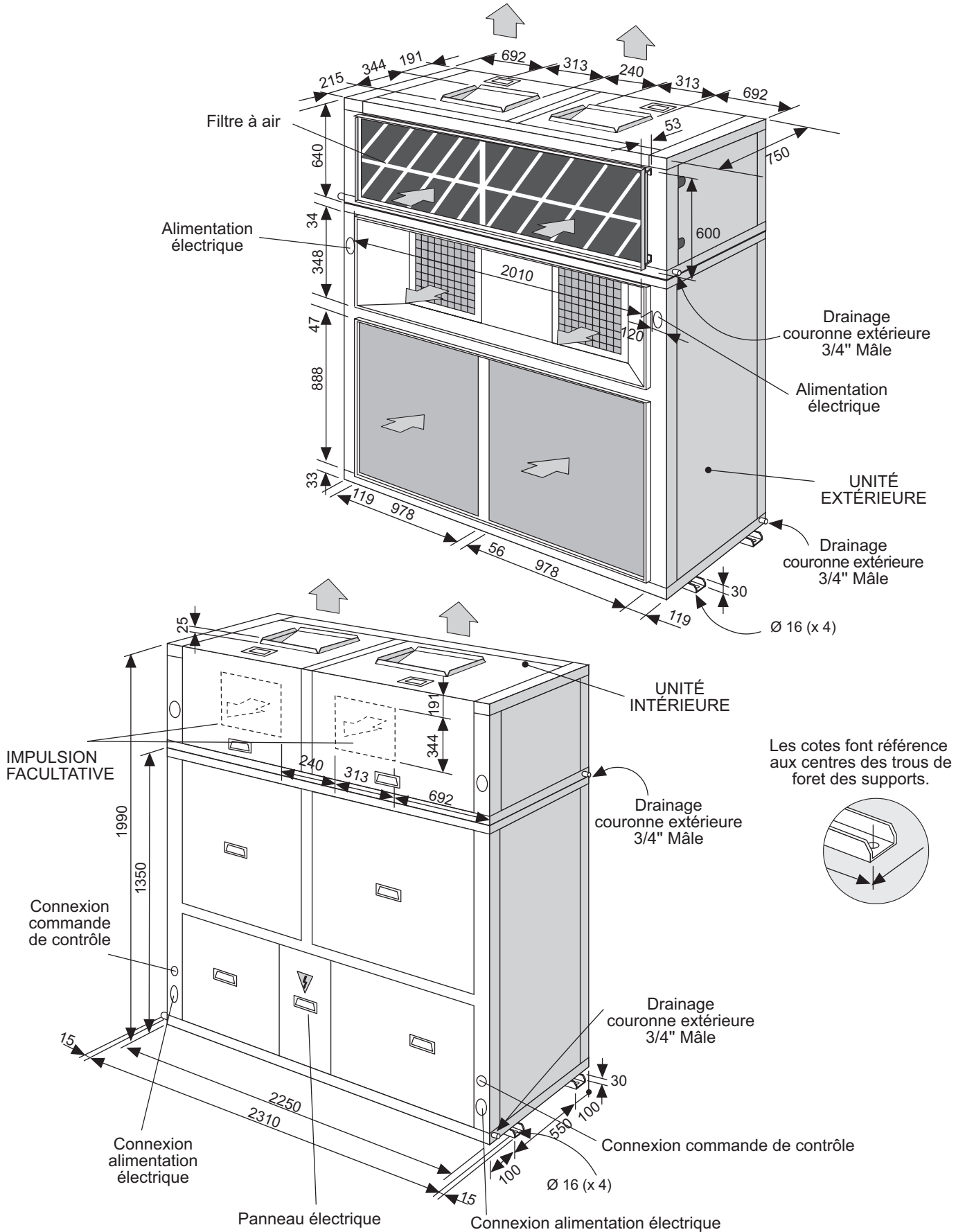
1.- CARACTÉRISTIQUES GÉNÉRALES

1.5.- DIMENSIONS UNITÉS MODÈLES 44D-48D-56D-64D



1.- CARACTÉRISTIQUES GÉNÉRALES

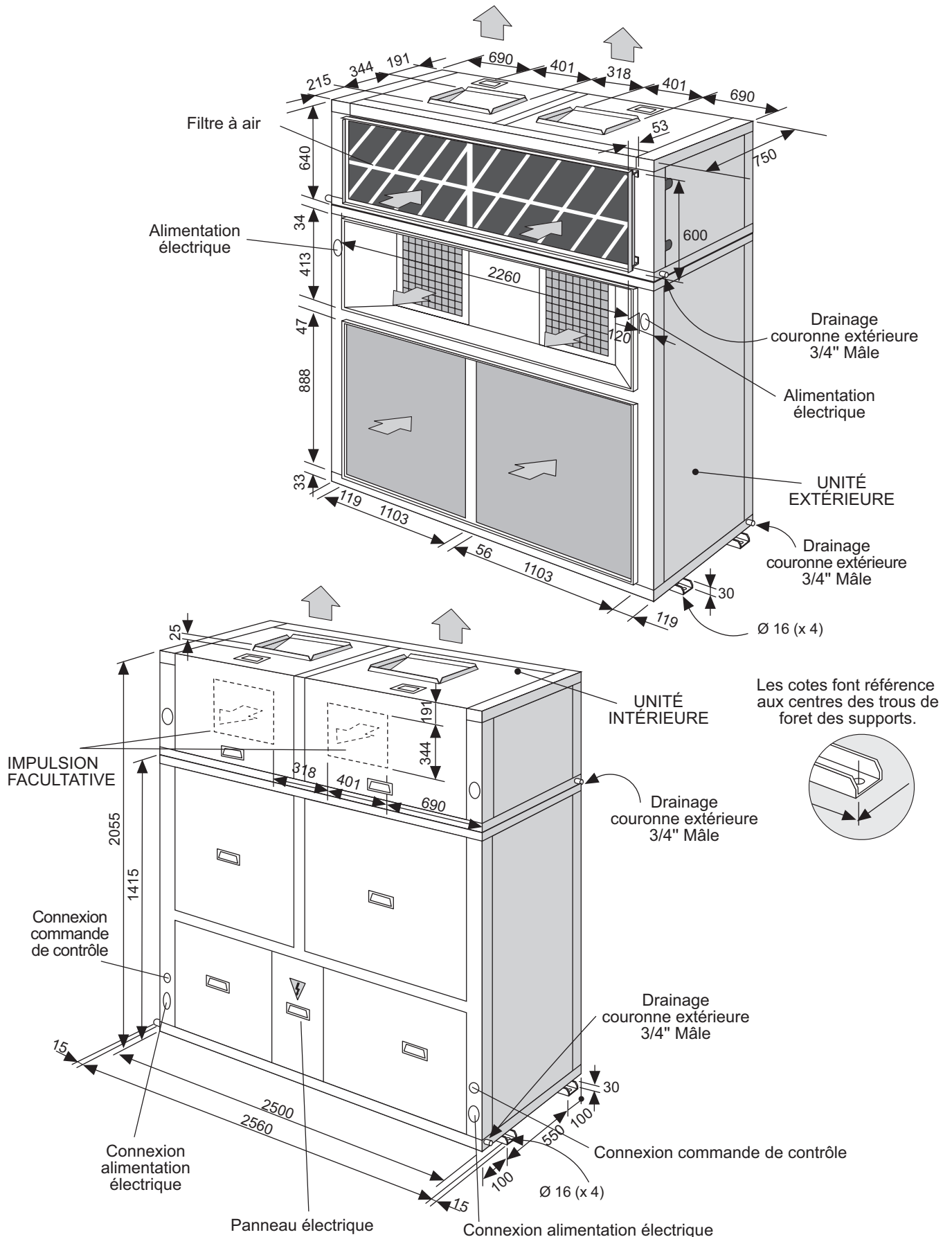
1.5 DIMENSIONS UNITÉS MODÈLES 44D-48D-56D-64D AVEC KIT DE ROTATION DE 180° EN UNITÉ INTÉRIEURE (FACULTATIVE)



1.- CARACTÉRISTIQUES GÉNÉRALES

1.5 DIMENSIONS UNITÉ MODÈLE 76D

AVEC KIT DE ROTATION DE 180° EN UNITÉ INTÉRIEURE (FACULTATIVE)



1.- CARACTÉRISTIQUES GÉNÉRALES

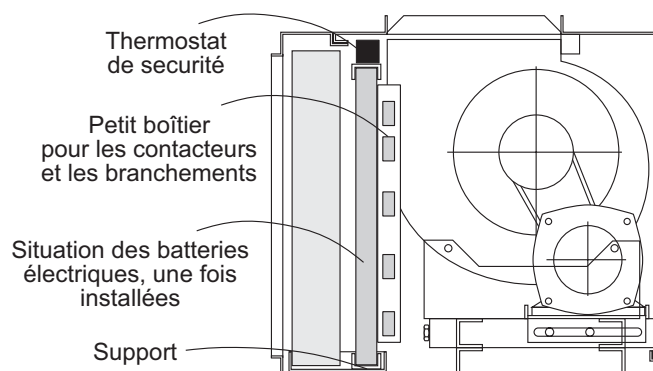
1.6.- OPTIONS DISPONIBLES

BATTERIES ÉLECTRIQUES

Composées de résistances blindées alignées, installées sur l'unité tel qu'indiqué sur le dessin. Toute la gamme possède trois éléments de sécurité: 2 thermostats de sécurité, un automatique et un autre à réarmement manuel, ainsi qu'un pressostat de sécurité du débit d'air qui provoque l'arrêt des chauffages électriques lorsque le débit d'air est insuffisant.

La résistance électrique doit être alimentée à partir du panneau électrique de l'unité.

Un petit boîtier monté sur le chauffage électrique protège les contacteurs et les branchements électriques.



MODÈLES LEC (U.INTERIEURE)	22E-24E-28E-32E-38E			44D-48D-56D-64D-76D				
PUISSANCE kW	7,5	11	15	11	15	20	30	
INTENSITÉ MAXIMALE (A)	230 / III	18,8	27,6	37,7	27,6	37,7	50,2	75,3
	400/ III	10,8	15,9	21,7	15,9	21,7	28,9	43,3
POIDS Kg (*)	10			20				
ÉTAPES	1			1	1 ó 2	2		

(*) Ajout au poids de l'unité.

MODÈLES LEH (U.INTERIEURE)	22E-24E-28E-32E-38E			44D-48D-56D-64D-76D			
PUISSANCE kW	7,5	11	15	11	15	20	
INTENSITÉ MAXIMALE (A)	230 / III	18,8	27,6	37,7	27,6	37,7	50,2
	400/ III	10,8	15,9	21,7	15,9	21,7	28,9
POIDS Kg (*)	10			20			
ÉTAPES	1			1			

(*) Ajout au poids de l'unité.

INDICATEUR DU NIVEAU DE SALETÉ DU FILTRE

À placer sur l'unité intérieure. Le pressostat de sécurité du débit d'air détecte la pression statique disponible à travers le filtre de l'air. Si les filtres sont sales, le détecteur se met en marche en indiquant un signal d'alarme à condition que le ventilateur fonctionne.

INTERRUPTEUR GÉNÉRAL

Situé dans le panneau d'accès au panneau électrique, dans la section extérieure.

L'interrupteur général est équipé d'un embrayage qui permet d'ouvrir le panneau du boîtier électrique lorsqu'il est éteint (Position OFF).



**ATTENTION! NE JAMAIS ENLEVER
LE PANNEAU SI L'INTERRUPTEUR GÉNÉRAL EST EN POSITION ON**

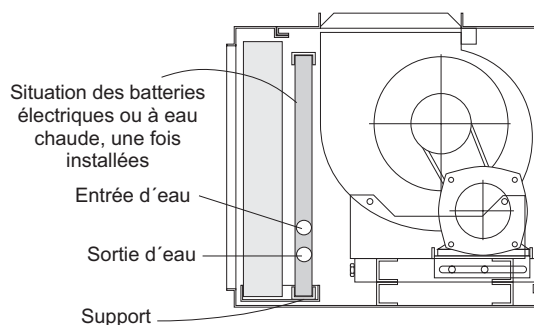
Vérifiez si l'interrupteur général est suffisamment important pour supporter la puissance de l'unité et de la batterie électrique de l'unité, le cas échéant.

1.- CARACTÉRISTIQUES GÉNÉRALES

1.6.- OPTIONS DISPONIBLES

BATTERIES À EAU CHAUDE

La batterie chaude est une batterie tube cuivre ailettes aluminium avec connections entrée/sortie. Elle est fournie montée dans l'unité comme indiqué sur figure.



MODÈLES LEC / LEH UNITÉ INTÉRIEURE	DIFFÉRENCE DE TEMPÉRATURE ENTRE L'ENTRÉE D'EAU CHAUDET L'AIR D'ENTRÉE DANS LA BATTERIE			DÉBIT D'EAU L/H	PERTE DE PRESSION SUR L'EAU kPa	PERTE DE PRESSION SUR L'AIR Pa (*)	NBRE DE RANGS	POIDS Kg	DIAMÈTRE SORTIE D'EAU pouces
	50°C	60°C	70°C						
22E-24E	PUISSANCE CALORIFIQUE EN W 29.000 36.000 44.000			2.200	8	32-40	2	10	3/4"
28E-32E	PUISSANCE CALORIFIQUE EN W 33.000 40.000 47.000			2.500	10	32-40	2	10	3/4"
38E	PUISSANCE CALORIFIQUE EN W 40.000 48.000 56.000			3.000	15	40	2	12	3/4"
44D-48D	PUISSANCE CALORIFIQUE EN W 58.000 62.000 88.000			4.400	8	32-40	2	20	3/4"
56D-64D	PUISSANCE CALORIFIQUE EN W 66.000 80.000 94.000			5.000	10	32-40	2	20	3/4"
76D	PUISSANCE CALORIFIQUE EN W 80.000 96.000 112.000			6.000	15	39	2	24	3/4"

(*) Débit d'air nominale

PROTECTION CONTRE LE GEL

- Utiliser de l'eau glycolée. L'ADDITION DE GLYCOL EST LA SEULE PROTECTION EFFICACE CONTRE LE GEL.
- Le kit inclut un thermostat qui comporte une sonde placée dans la batterie d'eau chaude. Si le thermostat détecte que la température est au-dessous de 4°C, l'unité s'arrête de façon à protéger la batterie et elle éviter que l'unité fonctionne à des températures d'évaporation trop basses.

Il faut **câbler deux fils entre l'unité extérieure et l'unité intérieure** en présence de l'option batterie eau chaude. Fonctionnement du thermostat de sécurité:

- *Boîtiers électriques avec Climatic 10*: La coupure du thermostat est faite à 4°C. Une fois cette valeur du dépassée est le réarmement se fait en pressant le bouton "resume" du Climatic 10.
- *Boîtiers électriques VFC*: La coupure du thermostat se fait aussi à 4°C, une fois cette valeur dépassée, le réarmement est automatique après les 5 min de temporisation.
- Vidanger l'installation. Il est important de s'assurer que des purges d'air manuelles ou automatiques sont installées à tous les points hauts du réseau hydraulique. Afin de pouvoir vidanger le circuit, vérifier que des purges ont été installées à tous les points bas de l'installation.



LE GEL D'UNE BATTERIE DU A DES RAISONS CLIMATIQUES NE POURRA PAS ETRE PRIS EN COMPTE PAR LA GARANTIE.

SEQUENCEUR DE PHASES

Situé dans le panneau électrique de la section extérieure, il garantit que l'unité ne se met pas en fonctionnement si les connexions des phases du compresseur ne sont pas correctes (dans ce cas, il suffit de modifier les connexions de deux des phases).

CONTRÔLE DE PRESSION DE CONDENSATION TOUT/RIEN

Il se compose d'un ou deux manomètres, qui arrête et démarre le ventilateur extérieur en régulant la température de condensation, ce qui permet à l'unité de fonctionner en cycle de refroidissement lorsque la température extérieure est inférieure à 19°C, (jusqu'à 0°C).

RESISTANCE DE CARTER (UNITÉS REFROID. UNIQUEMENT)

Son objectif est de maintenir la température de l'huile dans le carter du compresseur dans les moments d'arrêt, afin que lors de la mise en marche, la lubrification puisse s'effectuer correctement.

Située autour du boîtier du compresseur, elle est recommandée lorsque l'unité fonctionne à des températures extérieures basses (inférieures à 19°C).

1.- CARACTÉRISTIQUES GÉNÉRALES

1.6.- OPTIONS DISPONIBLES

"DÉMARREUR" 400V-III

C'est un élément électronique, qui réduit le pique d'intensité de démarrage jusqu'à 40% (voir les pages des données électriques sans démarreur).

MODÈLES (U. EXTÉRIEURE)	POIDS (*)
22E-24E-28E-32E-38E	3
44D/D2-48D/D2-56D/D2-64D/D2-76D/D2	6

(*) Ajout au poids de l'unité.

CONTRÔLE PROPORTIONNEL DE LA PRESSION DE CONDENSATION EFFECTUÉ PAR DES REGISTRES

Un registre situé sur l'unité extérieure de refoulement de l'air vous permettent de contrôler la température de condensation dans le débit d'air.

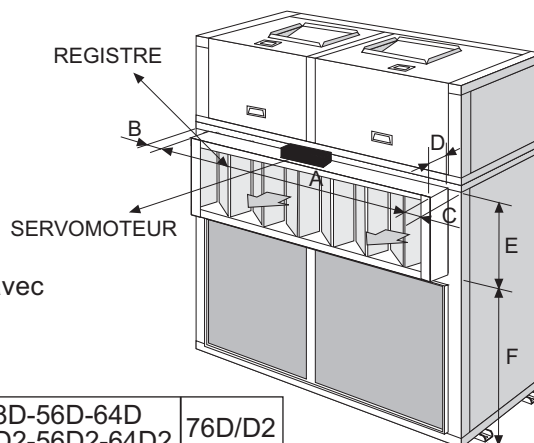
Le registre est actionné par un servomoteur qui reçoit un signal proportionnel grâce à un détecteur de pression.



Ce kit ne peut pas être combiné avec le kit d'unité extérieure de refoulement vertical.

L'unité peut donc fonctionner lors des cycles de refroidissement avec températures extérieures jusqu'à -10°C.

Dimensions des registres de ce kit:



MODÈLES (U. extérieure)	22E-24E-28E-32E	38E	44D-48D-56D-64D 44D2-48D2-56D2-64D2	76D/D2	
DIMENSIONS	A	970	1095	1949	2199
	B	102,5	102,5	150,5	150,5
	C	122,5	122,5	150,5	150,5
	D	165	165	165	165
	E	342	407	342	407
	F	996,5	996,5	996,5	996,5
POIDS kg (*)	15	20	30	40	

(*) Ajout au poids de l'unité.

KIT D'AUGMENTATION DE LA PRESSION STATIQUE DU REFOULEMENT DE L'AIR

Il s'agit d'un ventilateur spécifique qui permet d'augmenter la pression statique disponible jusqu'à 350 Pa pour l'unité extérieure et jusqu'à 400 Pa pour l'unité intérieure.

Consultez les données relatives au débit de l'air pour les prestations du ventilateur optionnel.

Données électriques des ventilateurs optionnels:

MODÈLES LEC / H (INTÉRIEURE)	22E	24E	28E	32E	38E	44D	48D	56D	64D	76D
PUISSANCE (*) kW	0,2	0,4	0,8	1,0	1	0,4	0,8	1,5	1,5	1,7
INTENSITÉ MAXIMALE (*) (A)	230 / III	0,5	1,0	2,0	2,5	2,5	1,0	2,0	3,8	4,3
	400 / III	0,3	0,6	1,2	1,4	1,4	0,6	1,2	2,2	2,5
POIDS Kg (*)	0	0	2	2	0	5	5	9	9	9

MODÈLES KVC / H (EXTÉRIEURE)	22E	24E	28E	32E	38E	44D/D2	48D/D2	56D/D2	64D/D2	76D/D2
PUISSANCE (*) kW	0,4	0,6	0,8	—	—	0,8	1,2	1,6	—	—
INTENSITÉ MAXIMALE (*) (A)	230 / III	1,0	1,5	2,0	—	—	2,0	3,0	4,0	—
	400 / III	0,6	0,9	1,2	—	—	1,2	1,7	2,3	—
POIDS Kg (*)	15	15	15	—	—	30	30	30	—	—

(*) A ajouter aux données de l'unité.

1.- CARACTÉRISTIQUES GÉNÉRALES

1.6.- OPTIONS DISPONIBLES

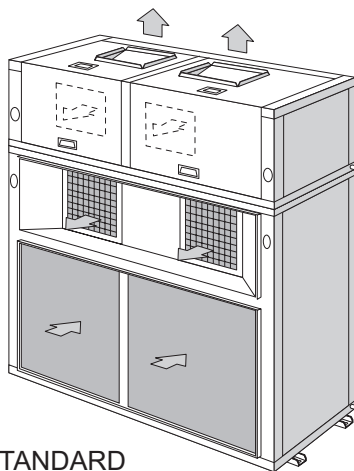
SOUPAPE DE GAZ CHAUD

Sa fonction consiste à faciliter le fonctionnement de l'unité à des températures extérieures basses (jusqu'à -10°C); Elle est utilisée dans des unités de type Refroidissement uniquement et Pompe à chaleur pendant le cycle de refroidissement.

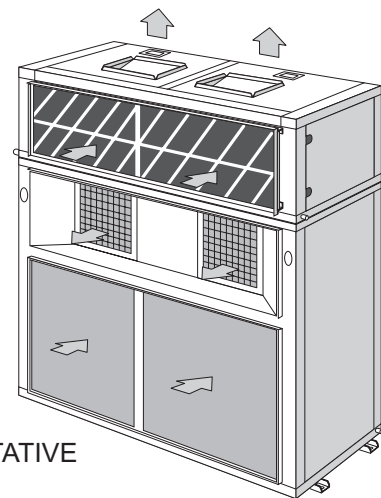
Elle régule la capacité du compresseur en injectant du gaz chaud allant de la décharge du compresseur à l'évaporateur.

ROTATION DE 180° DE L'UNITÉ INTÉRIEURE (Pour les unités à double circuit uniquement)

L'unité est installée de telle manière que la reprise d'air dans l'unité intérieure et l'entrée de l'air de refoulement à l'extérieur sont situées du même côté de l'unité.



BANDES STANDARD



BANDES FACULTATIVE

CONTROLE AVEC PROGRAMMATION HORAIRE

Avec ce terminal programmable équipé de fonction horaire, vous pouvez programmer la température souhaitée dans le local 24 heures sur 24 et 7 jours sur 7.

SONDE D'AMBIANCE À DISTANCE , SONDE DE GAINÉ

Toutes deux peuvent être utilisées lorsque le terminal-thermostat est installé dans une position dans laquelle il ne détecte pas la température ambiante réelle (par exemple dans les pièces dont le plafond est très élevé ou lorsque le thermostat ne se trouve pas dans le local à climatiser).

- **SONDE DE GAINÉ:** la sonde est située dans le conduit de retour et détecte la température de l'air du local à climatiser.

- **SONDE D'AMBIANCE À DISTANCE:** la sonde est située dans le local à climatiser.

BATTERIES AVEC AILETTES D'ALUMINIUM AVEC TRAITEMENT HIDROFOBIQUE (unité extérieure)

Protection spécial de l'ailette de la batterie pour la protéger dans ambiances agressives.

1.- CARACTÉRISTIQUES GÉNÉRALES

1.6.- OPTIONS DISPONIBLES

FREECOOLING

1.- DÉFINITION

Le FREECOOLING est un système visant à faire des économies dans le cycle de froid, ce qui se traduit par la prise d'air de l'extérieur par l'unité pour profiter de son énergie, ce système agissant alors comme une étape de froid. C'est un système d'économie d'énergie, certains pays la législation le recommande et d'autres impose d'installer un système de freecooling avec l'unité.

2.- TYPES DE FREECOOLING

Il existe deux types de freecooling en fonction des paramètres de l'air à l'extérieur qui doivent être mesurés :

- Freecooling thermostatique :

Mesure et compare la température de l'air à l'extérieur avec la température de la pièce à climatiser.

- Freecooling enthalpique :

Mesure et compare l'enthalpie de l'air à l'extérieur avec l'enthalpie de l'air de reprise de la pièce à climatiser.

L'enthalpie mesure la température et l'humidité de l'air.

3.- ÉLÉMENTS DU FREECOOLING

Les éléments principaux sont:

- Contrôle électronique et accessoires: ils ont pour but de mesurer les conditions de l'air à l'extérieur et à l'intérieur au moyen de sondes afin de décider de la mise en marche du freecooling.
- Le servomoteur et le système de transmission: ils contrôlent l'ouverture et la fermeture des registres.
- Registres réglables.
- Caisson de mélange: zone de mélange de l'air extérieur et de l'air de reprise.
- On peut également fournir un ventilateur d'appoint qui applique une pression statique additionnelle sur le conduit d'aspiration et de reprise d'air.

Pour plus de renseignements concernant les éléments et les schémas, consultez les pages 26,27,28,29.

4.- FONCTIONNEMENT

Le système de contrôle compare les données concernant la température/enthalpie entre l'air extérieur et l'air de la pièce au moyen de sondes. Si cette différence est négative et si les éléments de sécurité le permettent (sondes de température de l'air de refoulement), le système de contrôle actionne le servomoteur qui entraîne l'ouverture du registre extérieur et la fermeture du registre de l'air de reprise, permettant ainsi l'entrée d'air frais de l'extérieur dans la pièce.

La régulation du registre est proportionnelle.

Si la demande en air intérieur est faible, le freecooling devrait être suffisant pour climatiser la pièce. Si la demande en air est plus importante, il est possible qu'il soit nécessaire de faire fonctionner à la fois le freecooling et le climatiseur à différents niveaux de refroidissement.

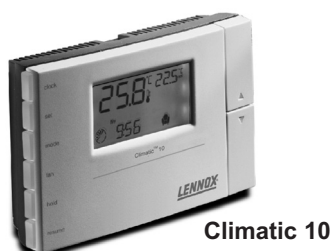
5.- THERMOSTAT

Le thermostat et le boîtier électrique fournis avec le climatiseur varient en fonction du type de freecooling sélectionné.

- Dans le cas du freecooling thermostatique, le thermostat fourni possède les mêmes caractéristiques que celui qui est fourni avec le climatiseur standard, à la différence que le thermostat du freecooling est programmable.
- Dans le cas du freecooling enthalpique, le thermostat est différent de celui fourni avec le climatiseur modèle VFC. Ses caractéristiques principales sont: OFF, COOL, HEAT, AUTOMATIC.

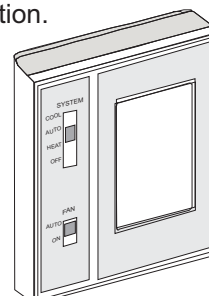
THERMOSTAT POUR FREECOOLING THERMOSTATIQUE

Le freecooling thermostatique est équipé d'une sonde à l'intérieur du thermostat. Une sonde distante de conduit et une sonde d'ambiance sont disponibles en option.



THERMOSTAT POUR FREECOOLING ENTHALPIQUE

Le freecooling enthalpique est équipé d'une sonde de conduit. Une sonde distante d'ambiance et une sonde incorporée à l'intérieur du thermostat sont disponibles en option.



1.- CARACTÉRISTIQUES GÉNÉRALES

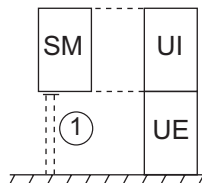
1.6.- OPTIONS DISPONIBLES

FREECOOLING

6.- FOURNITURE ET INSTALLATION

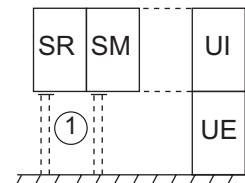
Configuration de la fourniture du freecooling pour climatiseur monobloc:

- Climatiseur monobloc.



UNITÉS

22E ÷ 76D



22E ÷ 76D

SM: Zone de mélange.

SR: Ventilateur d'appoint.

UI: Unité intérieure.

UE: Unité extérieure.

- - - L'installation mécanique doit être effectuée par un spécialiste.

① L'installation des supports du freecooling doit être effectuée par un spécialiste.

Le boîtier électrique du freecooling est livré à part et doit être installé par un spécialiste.

7.- FREECOOLING AVEC VENTILATEUR D'APPOINT

Si une pression statique supplémentaire est nécessaire sur le conduit de reprise d'air, le système freecooling commande la mise en marche d'un ventilateur d'appoint.

Ce ventilateur d'appoint est équipé d'un registre de refoulement.

Le fonctionnement des registres de ce freecooling avec ventilateur d'appoint est le suivant:

Plus le registre d'entrée d'air s'ouvre, plus le registre de dérivation se ferme et le registre de refoulement de l'air s'ouvre afin de permettre l'aspiration de l'air de reprise (voir dessin).

Cela signifie que l'on obtient à la fois un refroidissement naturel de la pièce et un renouvellement de l'air de refoulement ou de reprise et de l'air de la pièce.

La consommation du ventilateur supplémentaire par unité est:

MODÈLES	22E	24E	28E	32E	38E	44D	48D	56D	64D	76D
PUISSANCE kW	1,3	1,4	1,5	1,8	2	2,6	2,8	3	3,6	4
INTENSITÉ MAXIMALE (A)	230 / III	4,3	4,3	6,2	6,2	6,2	8,8	8,8	12,5	12,5
	400 / III	2,5	2,5	3,6	3,6	3,6	5,1	5,1	7,2	7,2

1.- CARACTÉRISTIQUES GÉNÉRALES

1.6.- OPTIONS DISPONIBLES

FREECOOLING

Les performances du ventilateur supplémentaire par unité est:

		22E						24E					
DÉBIT		R.P.M.	M ³ /H	3500	3900	4300	4700	R.P.M.	M ³ /H	3900	4300	4700	5100
POSITION POULIE	POULIE FERMEE	1010	175*	145*	115*	70*		1010	145*	115*	70*	35*	
	1 TOUR	955	135*	105*	70*	35*		955	105*	70*	35*	0*	
	2 TOURS	900	110*	85*	33*	0*		900	85*	33*	0*	___	
	3 TOURS	845	75*	50*	5*	___		845	50*	5*	___	___	

		28E					32E						
DÉBIT		R.P.M.	M ³ /H	4500	4950	5400	5850	R.P.M.	M ³ /H	4750	5250	5750	6000
POSITION POULIE	POULIE FERMEE	1140	175*	130*	85*	30*		1140	160*	80*	35*	0*	
	1 TOUR	1070	130*	80*	30*	0*		1070	110*	40*	0*	___	
	2 TOURS	995	80*	30*	0*	___		995	60*	0*	___	___	
	3 TOURS	920	35*	0*	___	___		920	10*	___	___	___	

		38E					44D						
DÉBIT		R.P.M.	M ³ /H	5800	6400	7000	7300	R.P.M.	M ³ /H	7000	7800	8600	9400
POSITION POULIE	POULIE FERMEE	890	210*	183*	145*	125*		1010	330*	320*	300*	280*	
	1 TOUR	840	170*	140*	104*	85*		955	290*	275*	250*	230*	
	2 TOURS	790	130*	95*	45*	35*		900	250*	235*	210*	180*	
	3 TOURS	740	85*	60*	20*	0*		845	200*	195*	150*	130*	

		48D					56D						
DÉBIT		R.P.M.	M ³ /H	7800	8600	9400	10200	R.P.M.	M ³ /H	9000	9900	10800	11700
POSITION POULIE	POULIE FERMEE	1010	320*	300*	280*	●		1010	280*	240*	220*	180*	
	1 TOUR	955	275*	250*	230*	185*		955	250*	205*	160*	110*	
	2 TOURS	900	235*	210*	180*	130*		900	195*	160*	110*	70*	
	3 TOURS	845	195*	150*	130*	85*		845	150*	115*	70*	30*	

		64D					76D						
DÉBIT		R.P.M.	M ³ /H	9500	10500	11500	12000	R.P.M.	M ³ /H	11600	12800	14000	14600
POSITION POULIE	POULIE FERMEE	1010	275*	245*	185*	155*		890	200*	175*	140*	120*	
	1 TOUR	955	220*	175*	130*	105*		840	160*	135*	100*	90*	
	2 TOURS	900	175*	130*	75*	55*		790	120*	85*	50*	35*	
	3 TOURS	845	125*	85*	30*	20*		740	75*	50*	10*	0*	

(*) PRESSION STATIQUE DISPONIBLE Pa.

(●) POSITION INCORRECTE À CAUSE DE LA LIMITE DE PUISSANCE DU MOTEUR

NOTE: La poulie sort réglé d'usine en position de 2 tour ouvert.

1.- CARACTÉRISTIQUES GÉNÉRALES

1.6.- OPTIONS DISPONIBLES

FREECOOLING

8.- CHOIX DU CLIMATISEUR ET DU SYSTÈME FREECOOLING

Il existe plusieurs types de systèmes freecooling et plusieurs possibilités d'installations des registres.

Afin de satisfaire les exigences du client, veuillez compléter le formulaire suivant et le remettre au service des commandes:

NOM DE LA SOCIÉTÉ D'INSTALLATION _____ Nom de la personne de contact: _____

Tf.: _____ Fax _____ e-mail _____

À L'ATTENTION DE: Lennox Refac S.A.

Nom de la personne de contact: _____

Tf.: _____ Fax _____ e-mail _____

Numéro de commande: _____

A- Choisissez le climatiseur souhaité, monobloc, bi-bloc ou multi-bloc:

(Si vous souhaitez un climatiseur monobloc, le freecooling sera livré séparément. Si vous choisissez un climatiseur bi-bloc ou multi-bloc, le freecooling sera déjà installé dans l'unité intérieure, sauf modèle 76D avec ventilateur d'appoint qui est également livré séparément).

Monobloc

Bi-bloc

Multi-bloc

B- Choisissez la configuration du soufflage de l'air souhaitée pour l'unité intérieure: horizontal ou vertical. Climatiseurs monoblocs: le modèle standard est à soufflage vertical.

Climatiseurs bi-bloc et multi-bloc: le modèle standard est à soufflage horizontal

S. vertical

S. horizontal

C- Choisissez le type de freecooling, thermostatique ou enthalpique, et la sonde pour le contrôle du freecooling. Le freecooling thermostatique est fournis avec une sonde incluse dans le thermostat. Le freecooling enthalpique est fournis avec une sonde de gaine. (Si les conditions d'humidité de l'emplacement de l'unité sont importantes, il convient d'installer un freecooling enthalpique).

F. thermostatique

Sonde à distance d'ambiance

Sonde à distance de gaine

F. enthalpique

Sonde à distance d'ambiance

Sonde incorporée dans le thermostat.

D.- Dites si vous désirez un ventilateur d'appoint avec le freecooling.

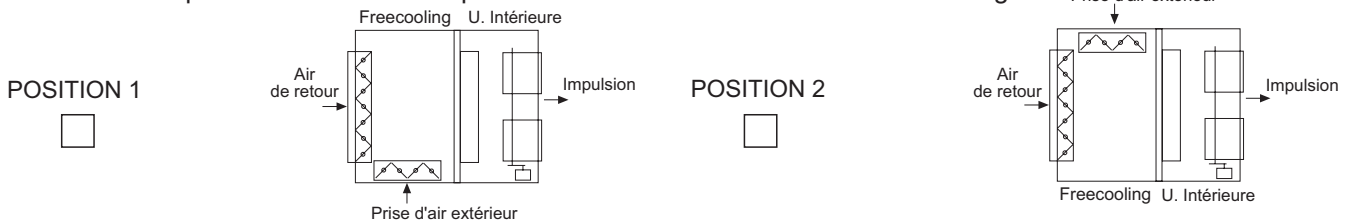
Avec ventilateur d'appoint

Sans ventilateur d'appoint

E- Choisissez la configuration des registres du freecooling selon les indications ci-dessous (afin qu'ils s'adaptent aux conduits de l'installation).

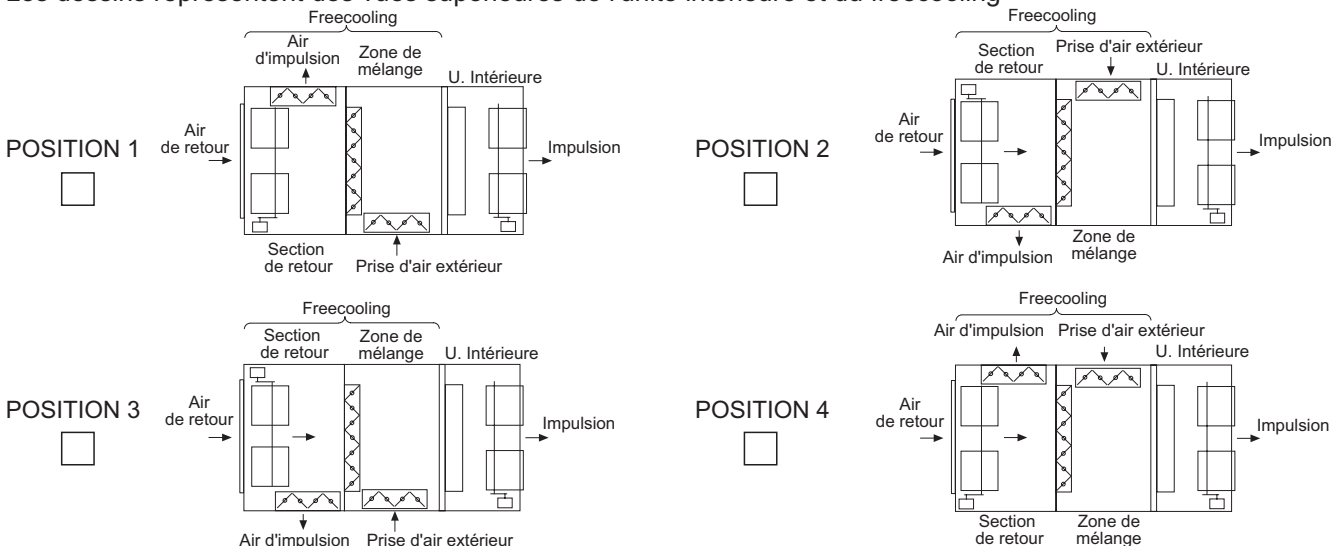
E.1- Position des registres pour le freecooling SANS ventilateur d'appoint:

Les dessins représentent des vues supérieures de l'unité intérieure et du freecooling



E.2- Position des registres pour le freecooling AVEC ventilateur d'appoint:

Les dessins représentent des vues supérieures de l'unité intérieure et du freecooling

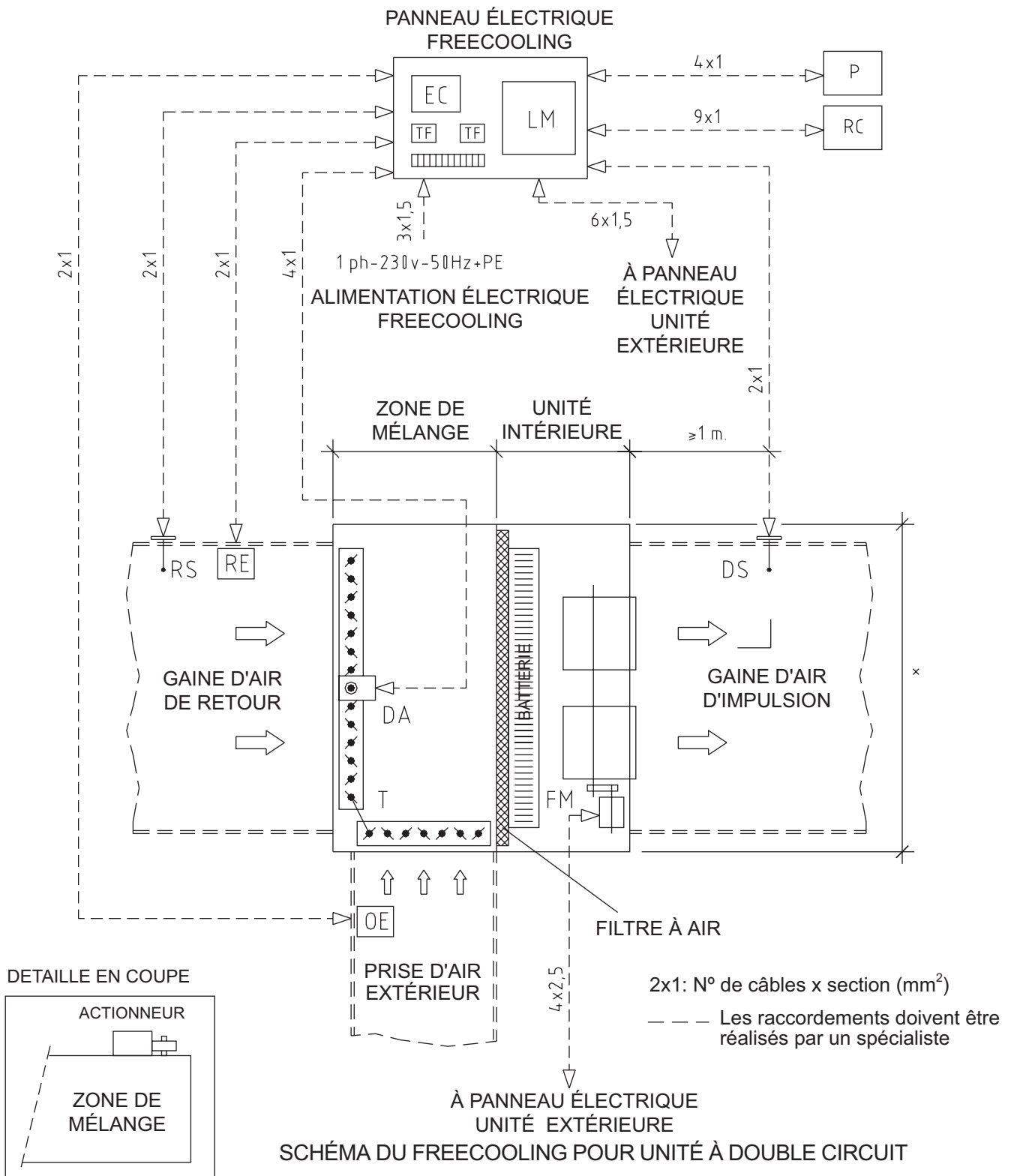


1.- CARACTÉRISTIQUES GÉNÉRALES

1.6.- OPTIONS DISPONIBLES

FREECOOLING

SCHÉMA DU FREECOOLING ENTHALPIQUE SANS VENTILATEUR D'APPOINT



P - Potentiomètre
 EC - Contrôle Enthalpie
 LM - Module Logique
 TF - Transformateur

RC - Télécommande
 RE - Sonde Enthalpie Retour
 RS - Sonde Température Retour
 DS - Sonde Température Impulsion

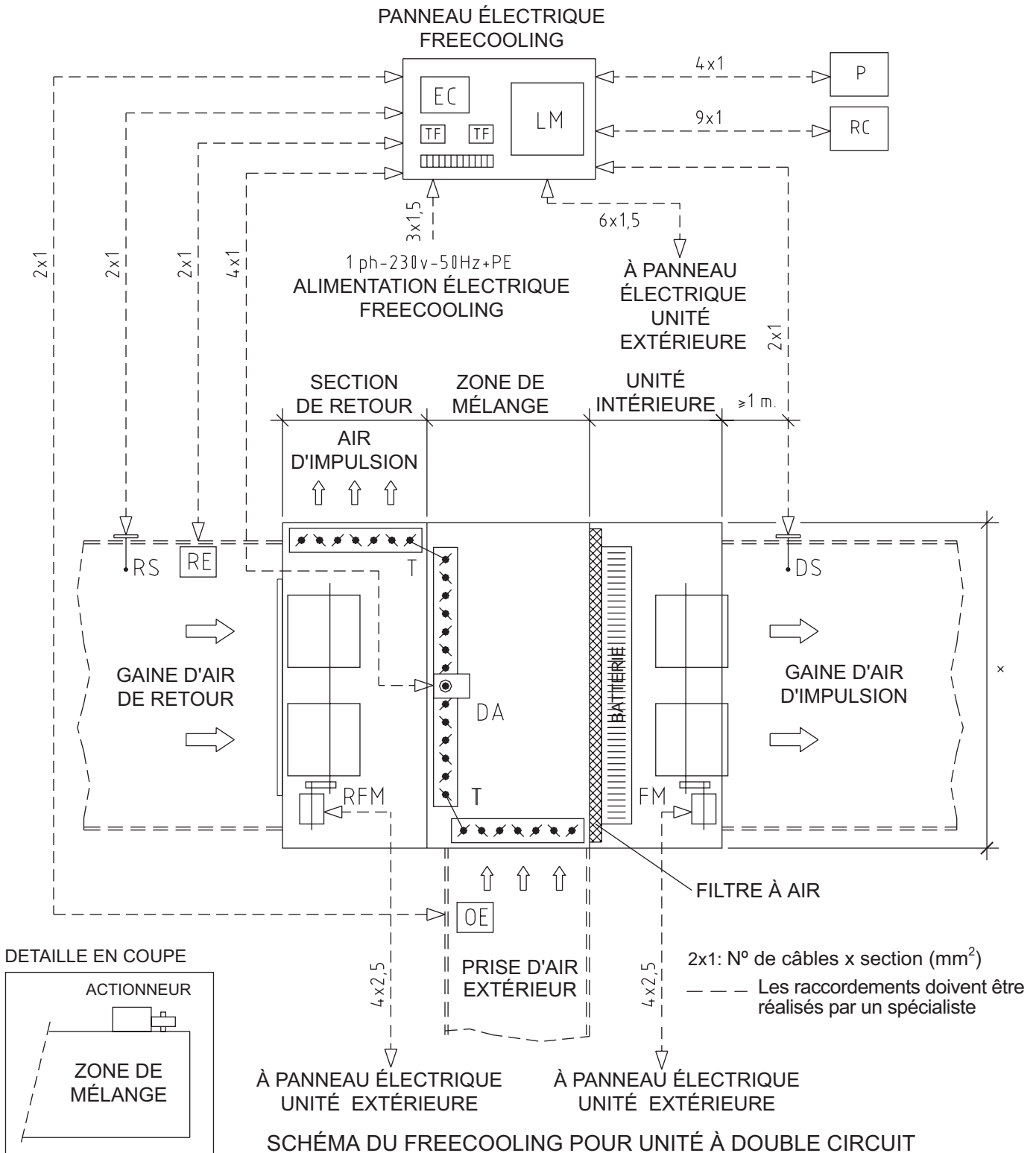
DA - Actionneur Vannes
 FM - Moteur du ventilateur d'impulsion
 OE - Sonde Enthalpie Extérieure
 T - Transmission

1.- CARACTÉRISTIQUES GÉNÉRALES

1.6.- OPTIONS DISPONIBLES

FREECOOLING

SCHÉMA DU FREECOOLING ENTHALPIQUE AVEC VENTILATEUR D'APPOINT



P - Potentiomètre
EC - Contrôle Enthalpie
LM - Module Logique
TF - Transformateur

RC - Télécommande
RE - Sonde Enthalpie Retour
RS - Sonde Température Retour
DS - Sonde Température Impulsion

DA - Actionneur Vannes
RFM - Ventilateur de retour
FM - Moteur du ventilateur d'impulsion
OE - Sonde Enthalpie Extérieure
T - Transmission

1.- CARACTÉRISTIQUES GÉNÉRALES

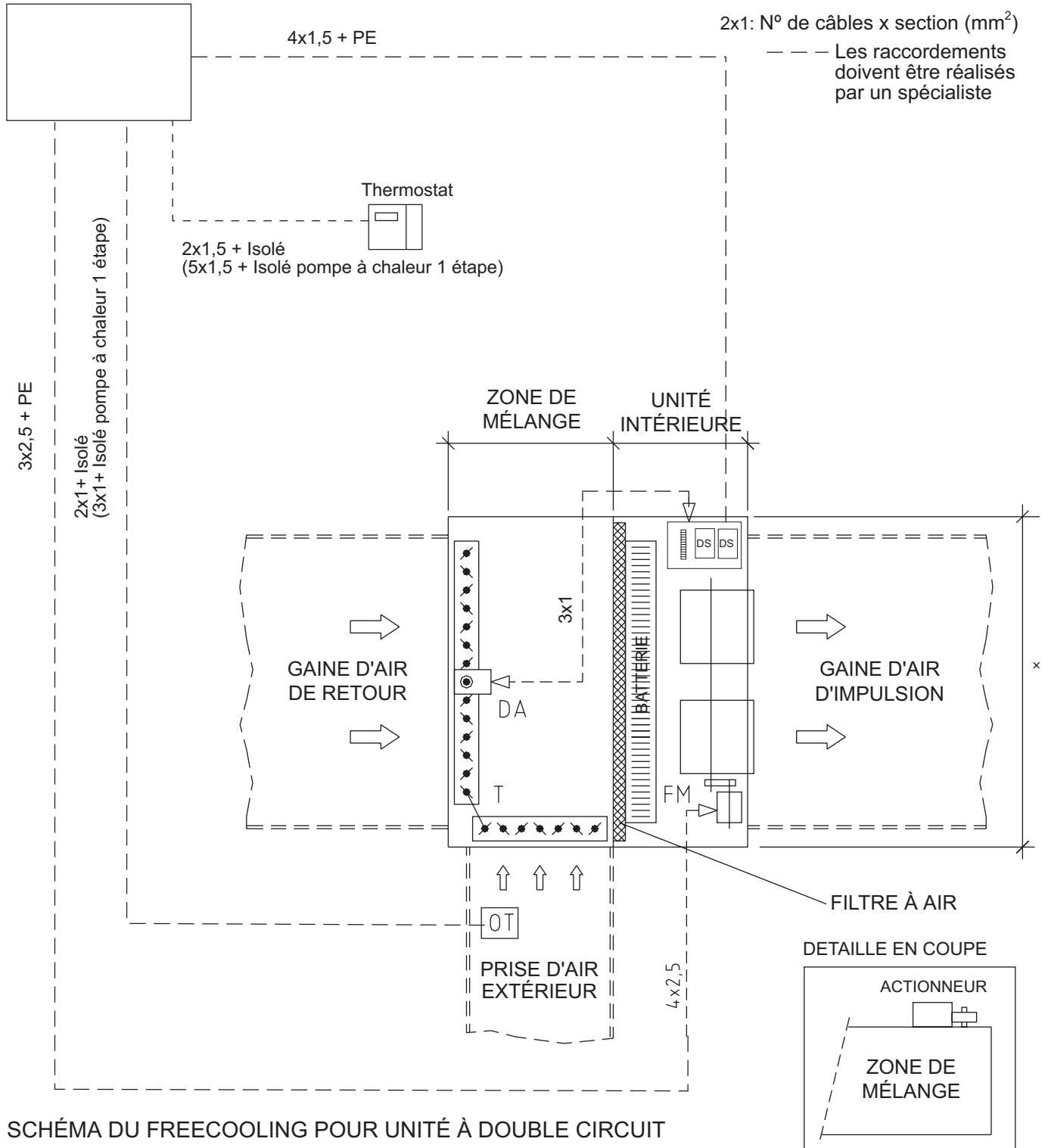
1.6.- OPTIONS DISPONIBLES

FREECOOLING

SCHÉMA DU FREECOOLING THERMOSTATIQUE SANS VENTILATEUR D'APPOINT

PANNEAU ÉLECTRIQUE

UNITÉ EXTÉRIEURE



DS - Sonde Température Impulsion

DA - Actionneur Vannes

FM - Moteur du ventilateur d'impulsion

OT - Sonde Température Extérieure

T - Transmission

1.- CARACTÉRISTIQUES GÉNÉRALES

1.6.- OPTIONS DISPONIBLES

FREECOOLING

SCHÉMA DU FREECOOLING THERMOSTATIQUE AVEC VENTILATEUR D'APPOINT

PANNEAU ÉLECTRIQUE

UNITÉ EXTÉRIEURE

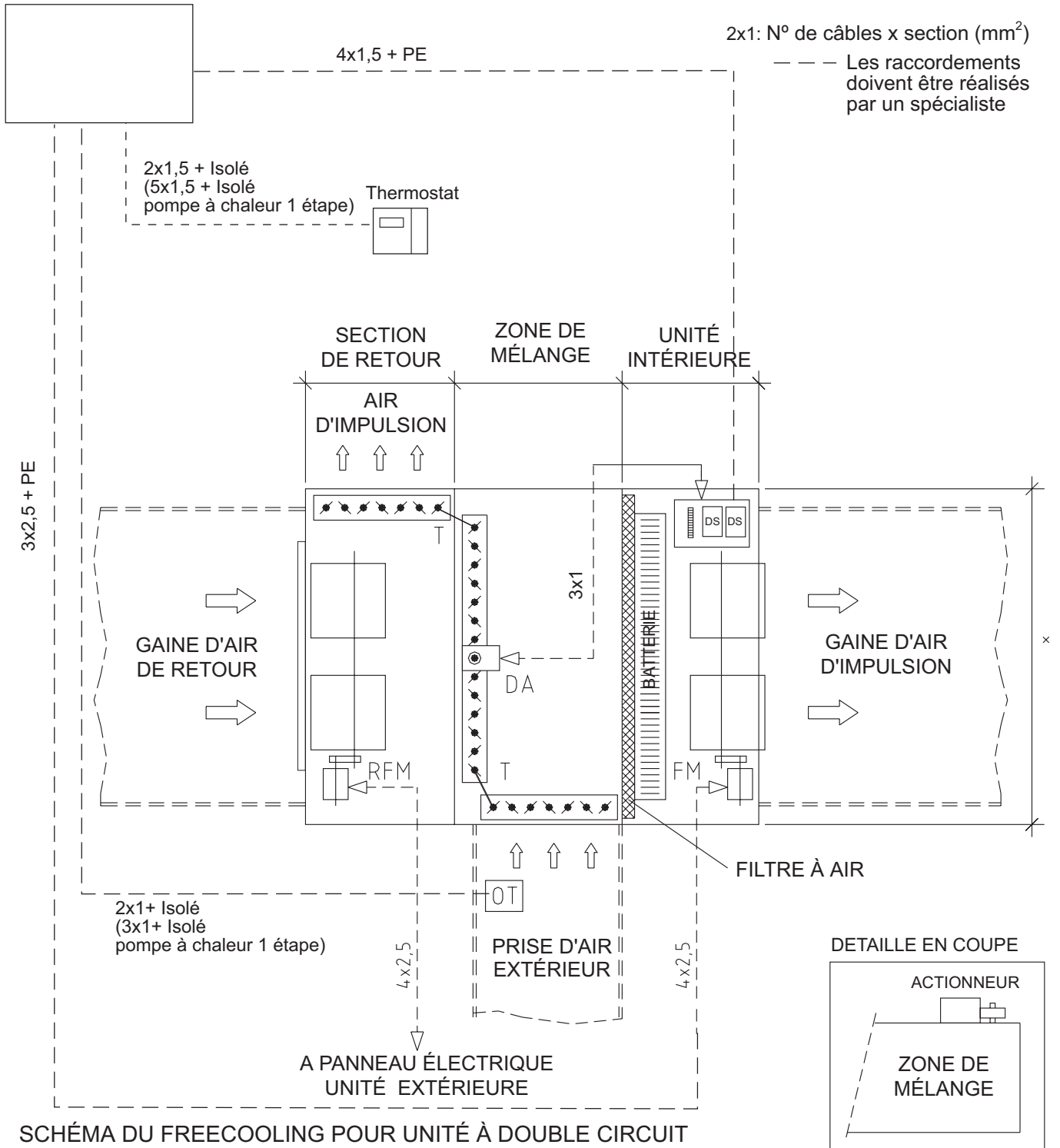


SCHÉMA DU FREECOOLING POUR UNITÉ À DOUBLE CIRCUIT

DS - Sonde Température Impulsion

DA - Actionneur Vannes

RFM - Ventilateur de retour

FM - Moteur du ventilateur d'impulsion

OT - Sonde Température Extérieure

T - Transmission

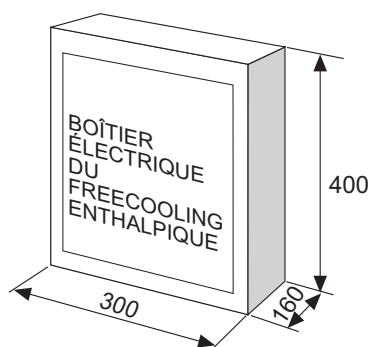
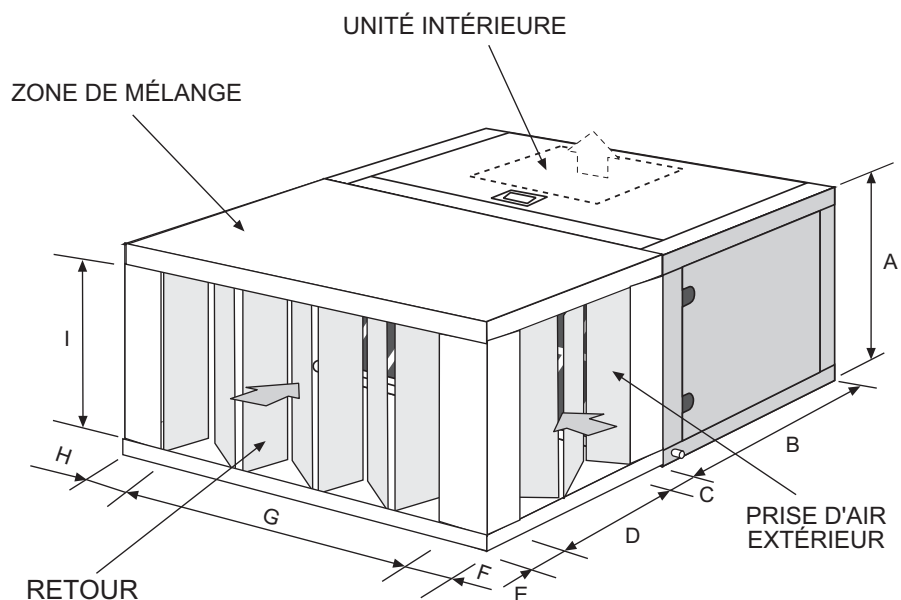
1.- CARACTÉRISTIQUES GÉNÉRALES

1.6.- OPTIONS DISPONIBLES

FREECOOLING

DIMENSIONS FREECOOLING SANS VENTILATEUR D'APPOINT

MODÈLES 22E-24E-28E-32E-38E



Le boîtier électrique du freecooling est fourni séparément à l'intérieur du caisson de mélange. Il doit être installé par un spécialiste.

La position du registre peut être différente de celle de la photo. Consultez les dessins.

	MODÈLES 22-24-28-32	MODÈLE 38
A	640	640
B	750	750
C	98	73,5
D	750	750
E	52	76,5
F	222	222
G	750	876
H	222	222
I	499	500
POIDS Kg	UNITÉ INTÉRIURE 22-24=105 / 28-32=110	145
	ZONE DE MÉLANGE	100

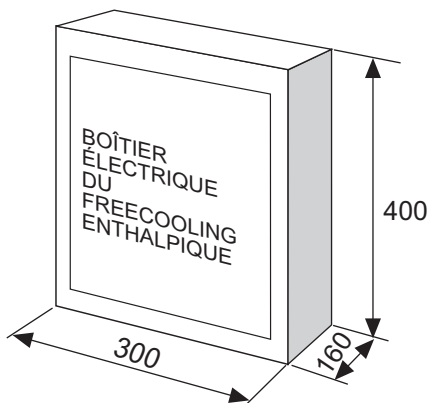
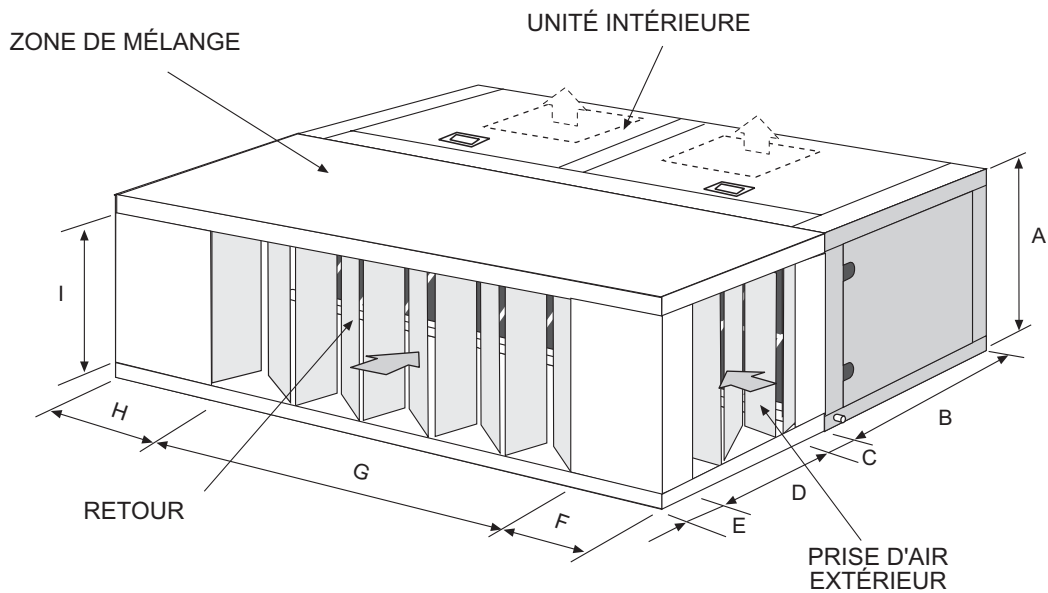
1.- CARACTÉRISTIQUES GÉNÉRALES

1.6.- OPTIONS DISPONIBLES

FREECOOLING

DIMENSIONS FREECOOLING SANS VENTILATEUR D'APPOINT

MODÈLES 44D-48D-56D-64D-76D



Le boîtier électrique du freecooling est fourni séparément à l'intérieur du caisson de mélange. Il doit être installé par un spécialiste.

La position du registre peut être différente de celle de la photo. Consultez les dessins.

	MODÈLES 44-48-56-64	MODÈLE 76
A	640	640
B	750	750
C	100,5	100,5
D	749	749
E	50,5	50,5
F	250	312,5
G	1750	1875
H	250	312,5
I	499	499
POIDS	UNITÉ INTÉRIEURE	44-48=220 / 56-64=240
Kg	ZONE DE MÉLANGE	130
		265
		135

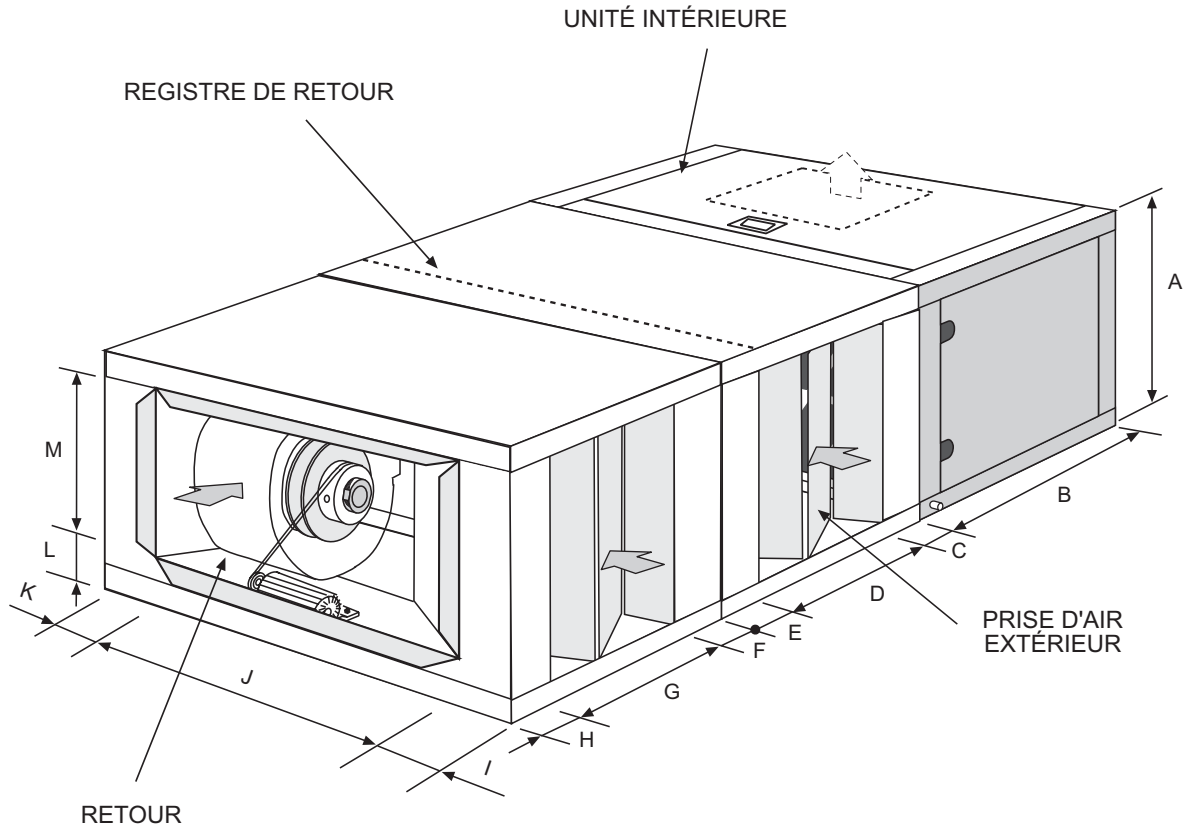
1.- CARACTÉRISTIQUES GÉNÉRALES

1.6.- OPTIONS DISPONIBLES

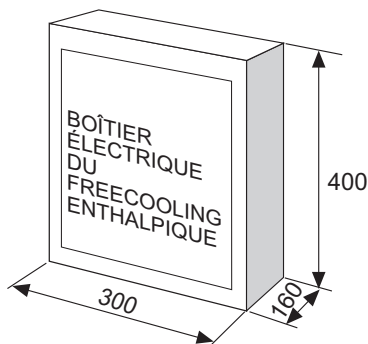
FREECOOLING

DIMENSIONS FREECOOLING AVEC VENTILATEUR D'APPOINT

MODÈLES 22E-24E-28E-32E-38E



La position du registre peut être différente de celle de la photo. Consultez les dessins.



Le boîtier électrique du freecooling est fourni séparément à l'intérieur du caisson de mélange. Il doit être installé par un spécialiste.

	MODÈLES 22-24-28-32	MODÈLE 38	
A	640	640	
B	750	750	
C	98	73,5	
D	750	750	
E	52	76,5	
F	48	48	
G	750	750	
H	102	102	
I	186	186	
J	822	948	
K	186	186	
L	96,5	96,5	
M	500	500	
	UNITÉ INTÉRIEURE	22-24=105 / 28-32=110	145
POIDS Kg	ZONE DE MÉLANGE	100	100
	SECTION DE RETOUR	22-24=120 / 28-32=125	125

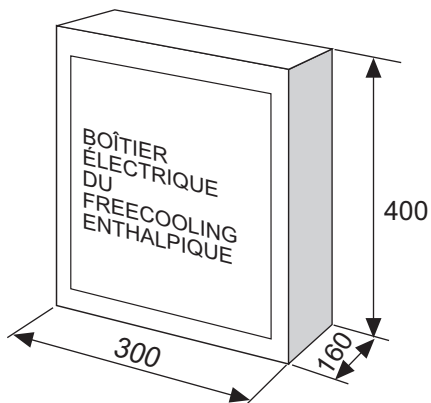
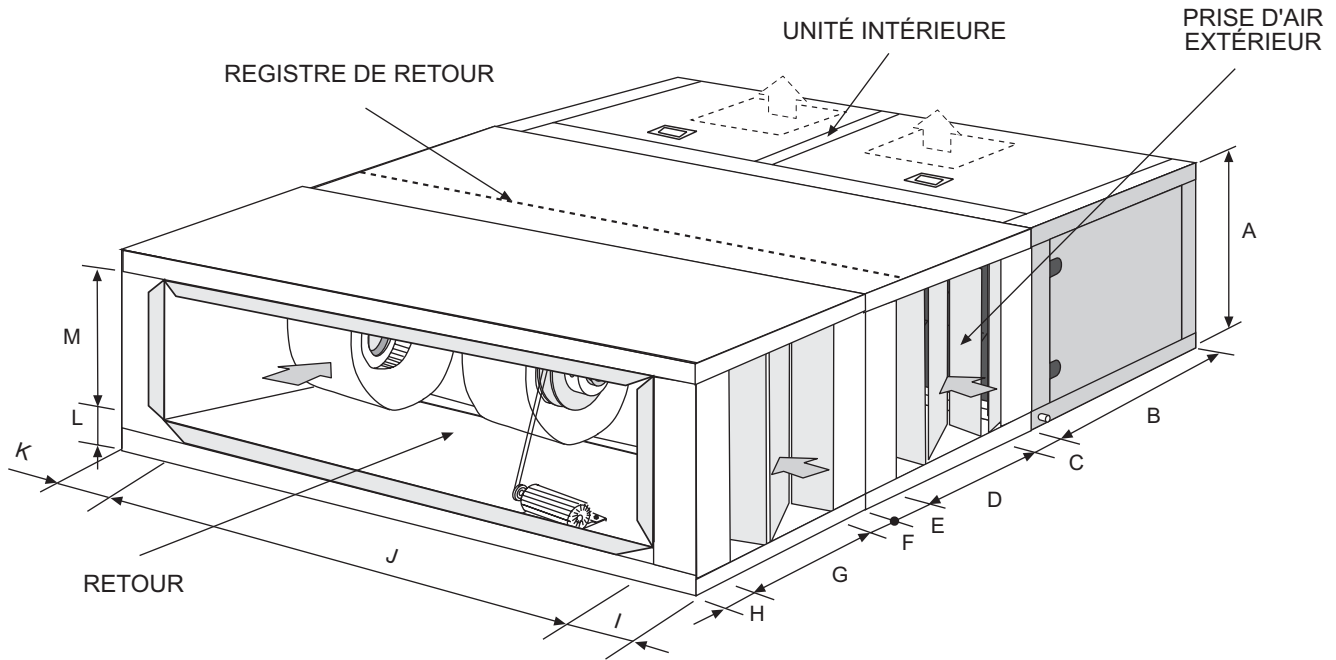
1.- CARACTÉRISTIQUES GÉNÉRALES

1.6.- OPTIONS DISPONIBLES

FREECOOLING

DIMENSIONS FREECOOLING AVEC VENTILATEUR D'APPOINT

MODÈLES 44D-48D-56D-64D-76D



Le boîtier électrique du freecooling est fourni séparément à l'intérieur du caisson de mélange. Il doit être installé par un spécialiste.

La position du registre peut être différente de celle de la photo. Consultez les dessins.

	MODÈLES 44-48-56-64	MODÈLE 76	
A	640	640	
B	750	750	
C	100,5	100,5	
D	749	749	
E	50,5	50,5	
F	48	48	
G	750	750	
H	102	102	
I	186	311	
J	1878	1878	
K	186	311	
L	96,5	96,5	
M	500	500	
POIDS Kg	UNITÉ INTÉRIEURE	44-48=220 / 56-64=240	265
	ZONE DE MÉLANGE		130
	SECTION DE RETOUR		195

2.- INSTALLATION

2.1.- OPERATIONS PRELIMINAIRES



Toutes les opérations d'INSTALLATION ET DE MAINTENANCE doivent être effectuées par du PERSONNEL QUALIFIE.

L'unité doit être transportée en POSITION VERTICALE sur ses supports métalliques, toute autre position risque d'entraîner de graves dommages à l'unité.

Au moment de la réception de l'unité, vérifiez que celle-ci ne présente pas de traces de coups ou d'autres défauts, selon les instructions figurant sur l'emballage. Si c'était le cas, vous pouvez refuser l'unité en informant de votre décision le Département de Distribution de LENNOX et en expliquant la raison du refus de la machine sur le bon de livraison de la société de transport. Toute réclamation postérieure adressée au département de Distribution de LENNOX motivée par ce type d'anomalie ne pourra être retenue au titre de la garantie. Vous devez prévoir un espace libre suffisamment grand pour le logement de l'unité.

L'unité peut être montée par intempéries, si l'emplacement choisi est NON INONDABLE.



Au moment de l'installation de l'unité, tenez compte de l'emplacement de la Plaque de caractéristiques, en vous assurant qu'elle soit toujours visible car les données qu'elle contient seront nécessaires à sa maintenance.

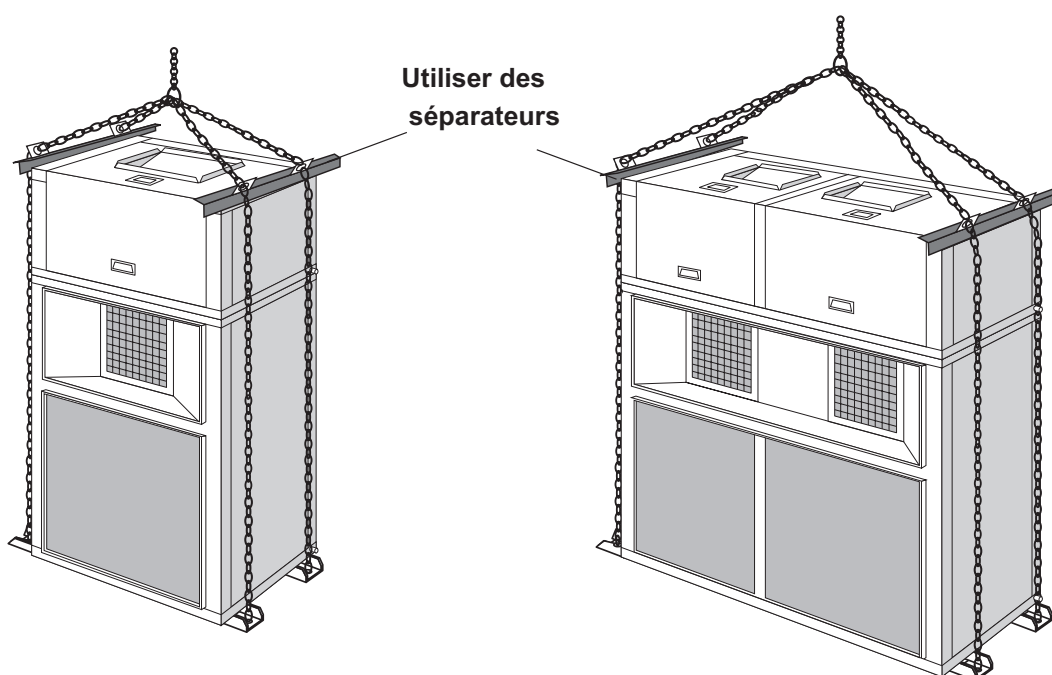
Les unités ont été conçues pour être installées avec conduits, calculées par du personnel technique qualifié. Utilisez des joints élastiques pour la jonction des conduits aux extrémités de l'unité. Evitez les passages d'air entre aspiration et impulsion, tant pour la section extérieure que pour la section intérieure. Le lieu d'installation doit pouvoir supporter le poids de l'unité en fonctionnement.

2.2.- RÉCEPTION DE L'UNITÉ

Toutes les unités sont équipées de bandes métalliques.

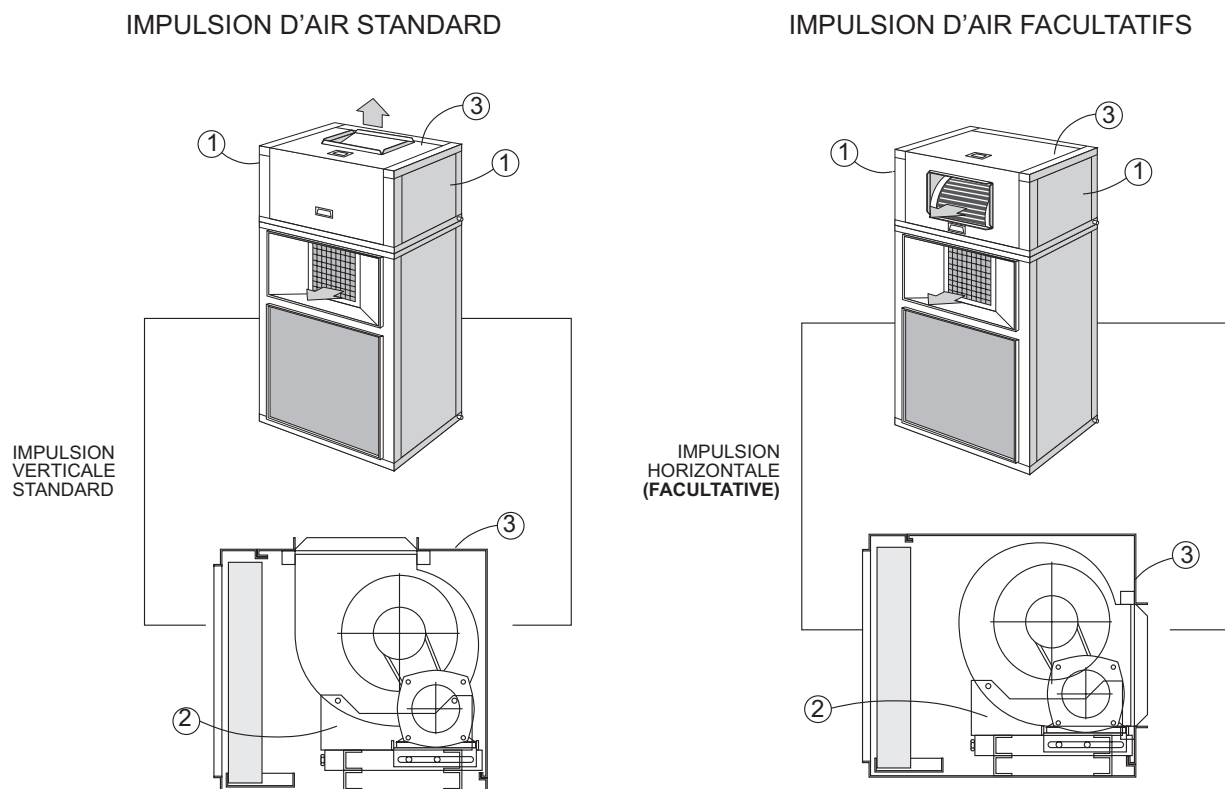
Méthode d'élévation de l'unité

Si vous avez besoin d'une grue pendant les opérations de décharge et de mise en place de l'unité, fixez les câbles de suspension comme illustré par la figure.



2.- INSTALLATION

2.3.- OPERATIONS FACULTATIVES PREALABLES A L'INSTALLATION DE L'UNITÉ : CHANGEMENT DE POSITION DES VENTILATEURS INTÉRIEURE POUR LES UNITÉS MODÈLES 22E-24E-28E-32E-38E

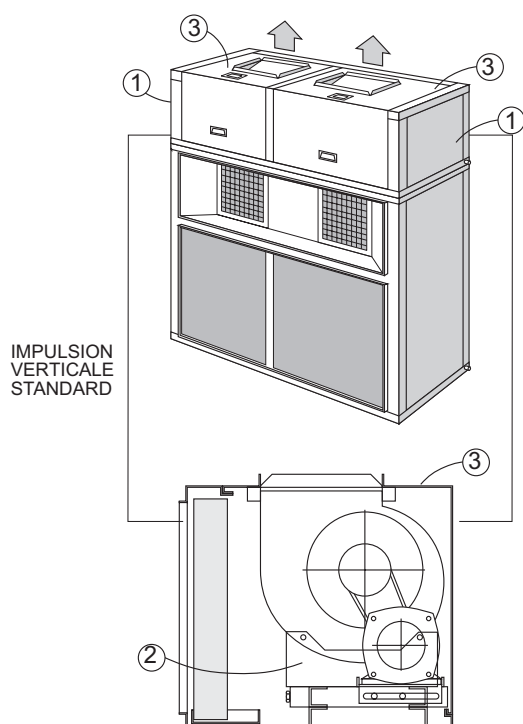


- 1 Vérifiez que l'unité est bien débranchée électriquement.
- 2 Dévissez et ôtez les panneaux latéraux (1) et (3).
- 3 Détendez les courroies de transmission et démontez-les.
- 4 Démontez la poulie de l'axe des poulies.
- 5 Démontez l'ensemble des ventilateurs de son support (2).
- 6 Mettez les ventilateurs en position de déchargement horizontal en les faisant tourner.
- 7 Fixez les ventilateurs de nouveau dans les supports (2) qui ne doivent pas être bougés.
- 8 Placez la poulie sur l'axe du ventilateur, du côté qui coïncide avec le moteur, montez les courroies et alignez-les.
- 9 Tendez correctement les courroies.
- 10 Fixez de nouveau les panneaux supérieurs et latéraux et vissez-les, (1) et (3).

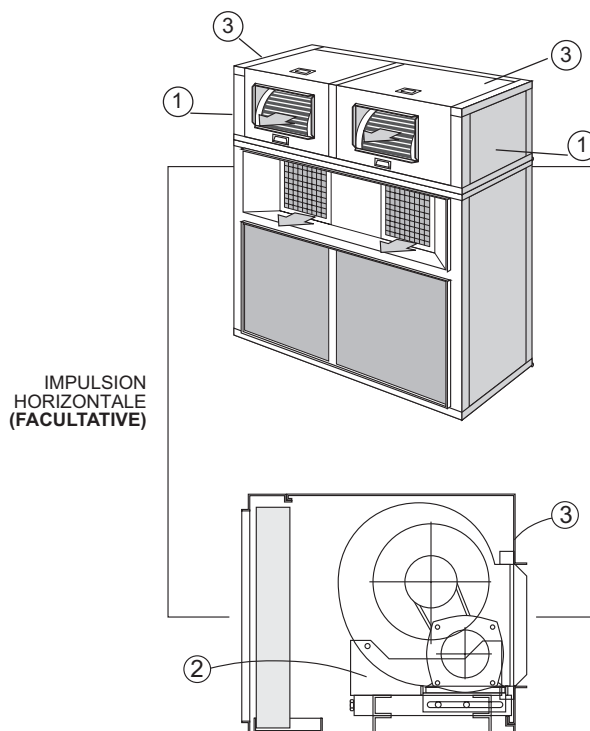
2.- INSTALLATION

2.3.- OPERATIONS FACULTATIVES PREALABLES A L'INSTALLATION DE L'UNITÉ : CHANGEMENT DE POSITION DES VENTILATEURS INTÉRIEURE POUR LES UNITÉS MODÈLES 44D-48D-56D-64D-76D

IMPULSION D'AIR STANDARD



IMPULSION D'AIR FACULTATIFS



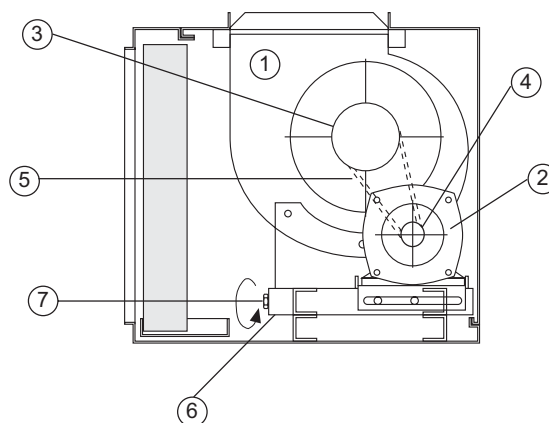
- 1 Vérifiez que l'unité est bien débranchée électriquement.
- 2 Dévissez et ôtez les panneaux latéraux (1) et (3).
- 3 Détendez les courroies de transmission et démontez-les.
- 4 Démontez la poulie de l'axe des poulies.
- 5 Démontez l'ensemble des ventilateurs de son support (2).
- 6 Mettez les ventilateurs en position de déchargement horizontal en les faisant tourner.
- 7 Fixez les ventilateurs de nouveau dans les supports (2) qui ne doivent pas être bougés.
- 8 Placez la poulie sur l'axe du ventilateur, du côté qui coïncide avec le moteur, montez les courroies et alignez-les.
- 9 Tendez correctement les courroies.
- 10 Fixez de nouveau les panneaux supérieurs et latéraux et vissez-les, (1) et (3).

2.- INSTALLATION

2.4.- OPERATIONS FACULTATIVES PREALABLES A L'INSTALLATION DE L'UNITÉ :

LA VENTILATION DES CLIMATISEURS LVCK- LVHA- LVHK SE COMPOSE DES ÉLÉMENTS SUIVANTS:

- 1.- Ventilateur centrifuge (simple ou double).
- 2.- Moteur de mise en marche.
- 3.- Poulie fixe du ventilateur.
- 4.- Poulie extensible du moteur du ventilateur
- 5.- Poulie/s de transmission.
- 6.- Base du moteur avec système de déplacement pour la tension des courroies.
- 7.- Vis de tension.



RÉGULATION DU DÉBIT DANS LES VENTILATEURS

Le ventilateur pour toutes les unités intérieures et pour les modèles d'unités extérieures KVCK/ KVHK/ KVHA 32E-38E- 64D- 76D comporte une poulie variable incorporée dans le moteur d'actionnement, où il est possible de faire varier si nécessaire le diamètre lorsque le ventilateur est éteint afin de modifier le débit de l'air de l'unité.

1. Partie fixée
2. Partie mobile
3. Vis de fixation

FERMER POULIE:

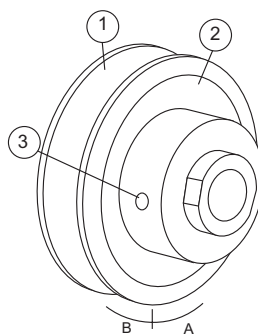
Pour augmenter le débit du ventilateur, faites tourner la partie mobile dans le sens "B" (dans le sens des aiguilles d'une montre).

OUVRIR POULIE:

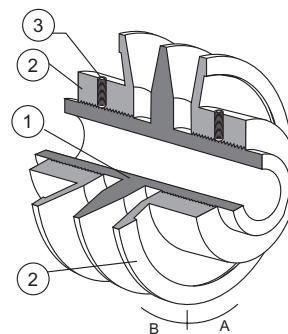
Pour diminuer le débit, tournez dans le sens "A". (dans le sens contraire des aiguilles d'une montre).

POULIES VARIABLES

POULIE SIMPLE



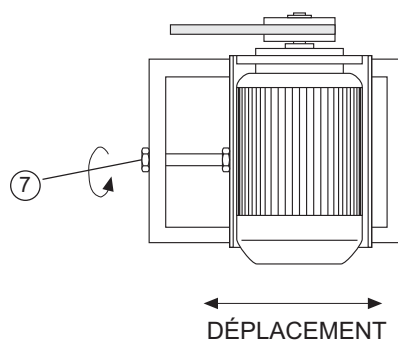
POULIE DOUBLE



TENSION DES COURROIES

Grâce à la vis de tension incorporée dans le bâti du moteur des unités ayant une transmission, nous pouvons aisément tendre les courroies, ainsi qu'en assurer une bonne maintenance.

Lorsque la vis de tension est déplacée, le moteur du ventilateur se déplace vers les côtés afin de tendre la poulie



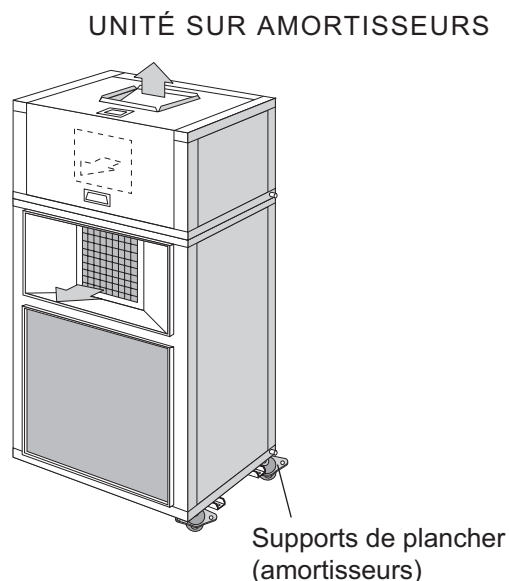
2.- INSTALLATION

2.5.- SITUATION DE L'UNITÉ

- Le bâti est composé de trois profilés métalliques, résistants au poids de l'unité.

- Si l'unité est suspendue, vous devez isoler l'unité sous ces trois profilés à l'aide de matériel absorbant (amortisseurs d'caoutchouc ou anti-vibratoires). Vous devez tenir compte de la vitesse de rotation des ventilateurs (environ 850 tours par minute).

Pour les modèles à courroies de poulie extensible, consultez les tableaux de prestations.



- Le climatiseur a été conçu pour fonctionner dans des conditions radio-électroniques normales et pour un usage commercial ou résidentiel. Veuillez vous renseigner pour tout autre usage.

- Si la température extérieure à l'emplacement de la pompe de chaleur est basse ou si les cycles de fonctionnement sont trop longs, il peut être nécessaire d'installer un chauffage électrique directement sous les serpentins sur le bac d'égouttement afin d'éviter la formation de glace sur le serpentin pendant le dégivrage.

- Si l'unité extérieure va être installée à l'extérieur, il peut être nécessaire d'isoler le panneau du boîtier électrique afin de le rendre totalement hermétique.

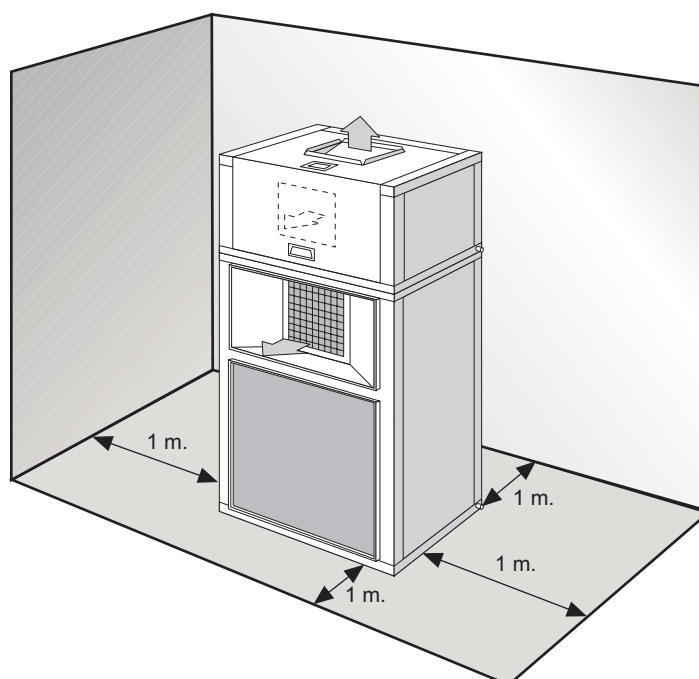
2.- INSTALLATION

2.6.- ESPACE LIBRE POUR L'INSTALLATION

Espace libre autour de l'unité, pour les opérations de maintenance.

ESPACE DE SERVICE

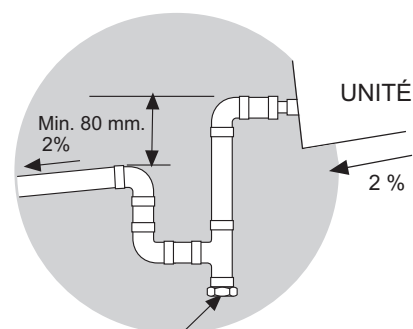
Nous devons laisser un espace libre d'accès ou de service pour faciliter l'installation de conduits, le raccordement de tropleins, l'installation électrique et le nettoyage des filtres, ainsi que pour accéder aisément à l'unité.



2.7.- ECOULEMENTS

Toutes les sections intérieures de ces unités (et les sections extérieures, pour la pompe à chaleur) sont équipées d'un tube d'écoulement en acier fileté 3/4" soudé au plateau de condensateurs.

Des tuyaux de drainage seront montés pour chaque plateau au moyen d'un siphon ayant une différence de hauteur de 80 mm., afin d'éviter que ceux-ci n'évacuent pas du fait de la dépression créée par les ventilateurs. Le tuyau aura une pente de 2%, pour faciliter le drainage des condensats.



Bouchon pour regard et nettoyage

Inclinez légèrement l'unité (2 %) vers le côté d'écoulement et vérifiez que le plateau de condensateurs est propre et dégagé afin que l'eau puisse s'écouler normalement.

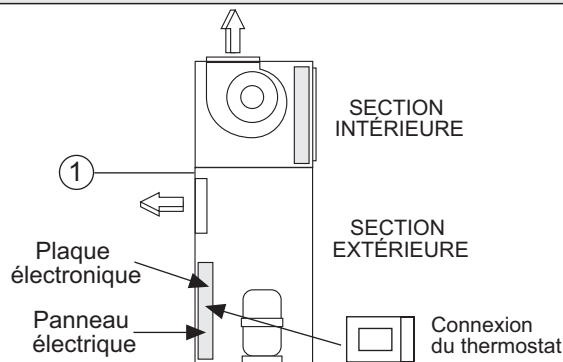
2.- INSTALLATION

2.8.- CONNEXIONS ÉLECTRIQUES



- AVANT D'EFFECTUER LES CONNEXIONS ÉLECTRIQUES, VEILLEZ A CE QUE LES SECTIONNEURS ÉLECTRIQUES SOIENT OUVERTS.
- POUR EFFECTUER LES CONNEXIONS ÉLECTRIQUES, SUIVEZ LES INSTRUCTIONS DU SCHEMA ÉLECTRIQUE FOURNI AVEC L'UNITÉ.

① Alimentation électrique



ALIMENTATION UNITÉS TRIPHASIQUES 230V	UNITÉ MODÈLE	N° DE CÂBLES X SECTION (mm ²)	
		① Alimentation sans batterie électrique	① Alimentation avec batterie électrique
	22E	4 x 10	4 x 25
	24E	4 x 10	4 x 25
	28E	4 x 10	4 x 25
	32E	4 x 16	4 x 35
	38E	4 x 16	4 x 35
	44D	4 x 25	4 x 70
	48D	4 x 25	4 x 70
	56D	4 x 35	4 x 70
	64D	4 x 50	4 x 95
	76D	4 x 50	4 x 95

ALIMENTATION UNITÉS TRIPHASIQUES 400V	UNITÉ MODÈLE	N° DE CÂBLES X SECTION (mm ²)	
		① Alimentation sans batterie électrique	① Alimentation avec batterie électrique
	22E	5 x 4	5 x 10
	24E	5 x 4	5 x 10
	28E	5 x 6	5 x 10
	32E	5 x 6	5 x 16
	38E	5 x 10	5 x 16
	44D	5 x 10	5 x 25
	48D	5 x 10	5 x 25
	56D	5 x 16	5 x 35
	64D	5 x 25	5 x 35
	76D	5 x 25	5 x 50

-Connectez les câbles d'alimentation aux bornes du panneau électrique via le manchon.

-Les sections ont été calculées pour une longueur inférieure à 50m et une chute de tension de 10V.

-Ne mettez pas l'unité en marche si la chute de tension est supérieure à ce chiffre.

-Le câblage et les éléments de protection qui doivent figurer sur l'installation doivent être conformes aux normes en vigueur.

-Le câble de mise à la terre doit être parfaitement connecté et d'une longueur supérieure aux câbles phasiques.

LIMITES DE FONCTIONNEMENT DE VOLTAGE

MODÈLES	VOLTAGE	LIMITE
22E/44D	230 V-1Ph-50Hz	198-264 V -1Ph- 50Hz
24E/48D	230 V-3Ph-50Hz	180-242 V -3Ph- 50Hz
28E/56D	400 V-3Ph-50Hz	342-462 V -3Ph- 50Hz
32E/64D	230 V-3Ph-50Hz	198-264 V -3Ph- 50Hz
38E/76D	400 V-3Ph-50Hz	342-462 V -3Ph- 50Hz

2.- INSTALLATION

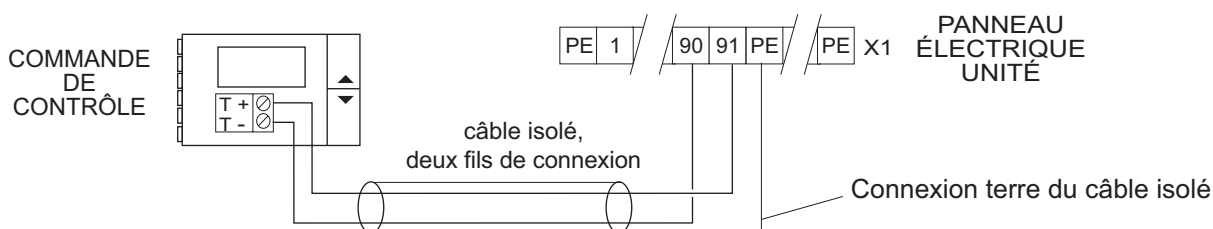
2.8. - CONNEXIONS ÉLECTRIQUES

COMMANDE DE CONTRÔLE

CONNEXIONS ÉLECTRIQUES DU THERMOSTAT DIGITAL, POUR UNITÉS STANDARD



IMPORTANT !
LE CÂBLE ISOLÉ D'INTERCONNEXION ENTRE LA COMMANDE DE CONTRÔLE ET L'UNITÉ DOIT ÊTRE INDEPENDANT DE TOUT AUTRE TYPE DE CABLAGE ÉLECTRIQUE. CONNECTEZ-LE AU PANNEAU ÉLECTRIQUE SITUÉ SUR L'UNITÉ EXTÉRIEURE.



- Pour la fixation et la connexion de la commande de contrôle, consultez le manuel correspondant fourni avec l'unité.

- Tenez compte du fait que le câble de la commande de contrôle est un CÂBLE ISOLÉ et que ses fils ne sont mis à la terre que du côté du panneau électrique.

Il est impératif que la polarité y soit conforme au schéma électrique fourni avec l'unité.

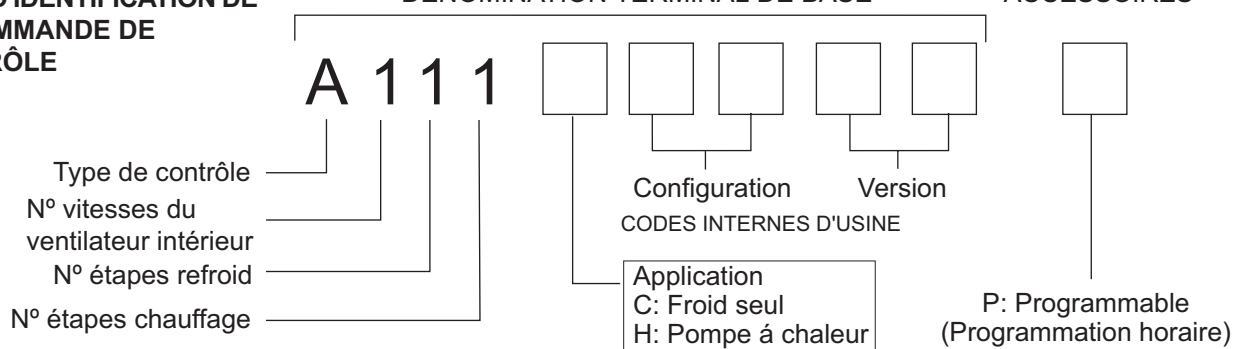


Etant donné que ce type de commande de contrôle est configuré en usine pour chaque application, chaque commande est associée à un code d'identification situé sur la plaque de contrôle du terminal. Il est impératif que ce code soit présenté lors de toute intervention ou demande de remplacement de la commande de contrôle.

CODE D'IDENTIFICATION DE LA COMMANDE DE CONTRÔLE

DÉNOMINATION TERMINAL DE BASE

ACCESSOIRES



2.- INSTALLATION

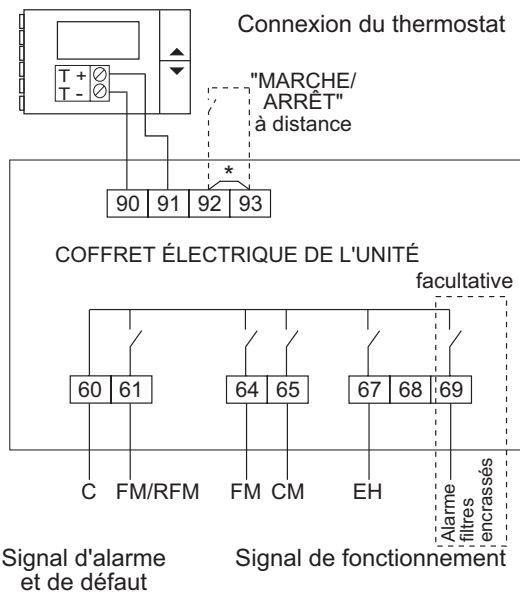
2.8. - CONNEXIONS ÉLECTRIQUES

CONNEXIONS ÉLECTRIQUES "REPORT SIGNAUX"

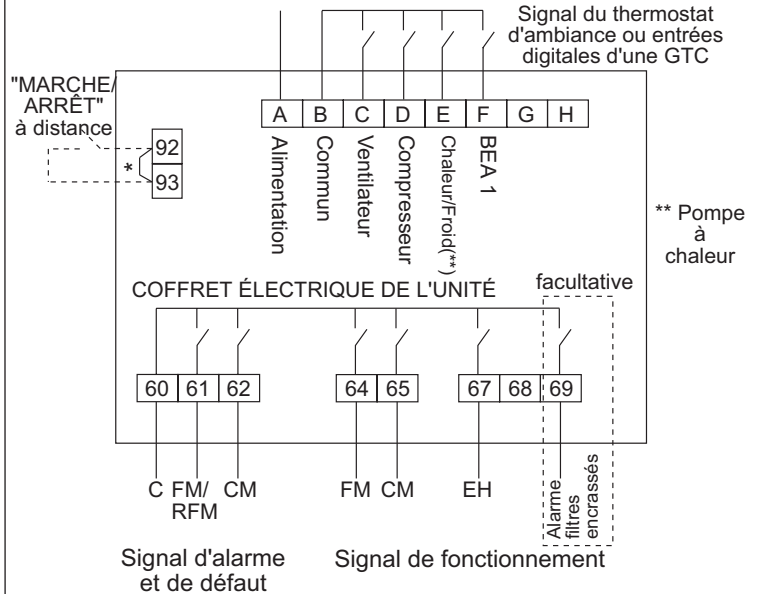
L'armoire électrique de toute la gamme, vous permet d'obtenir les fonctions suivantes:

- "MARCHE/ARRÊT" à distance.
- Signal d'alarme et de défaut pour les composants: FM, CM.
- Signal de fonctionnement: FM, CM, EH.
- Indication filtre encrassé (option).
- Contrôler le fonctionnement de l'unité par le thermostat ou par les entrées digital d'une GTC (seul. sur version VFC)

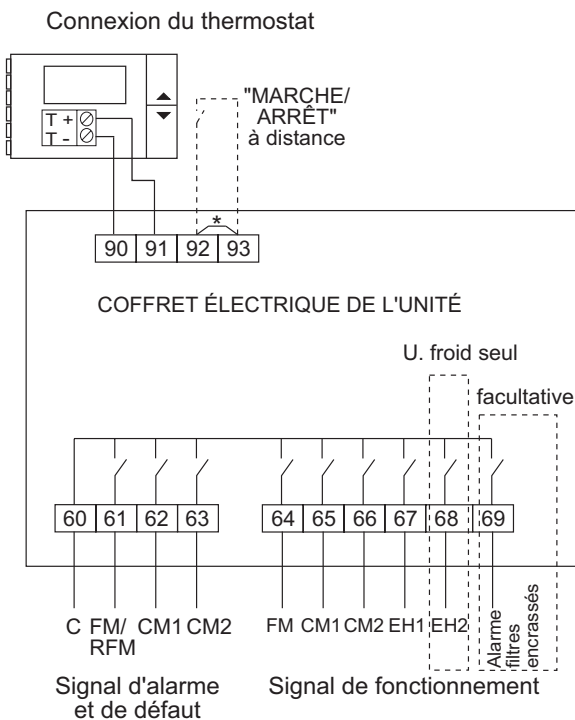
UNITÉ SIMPLE CIRCUIT, VERSION STANDARD



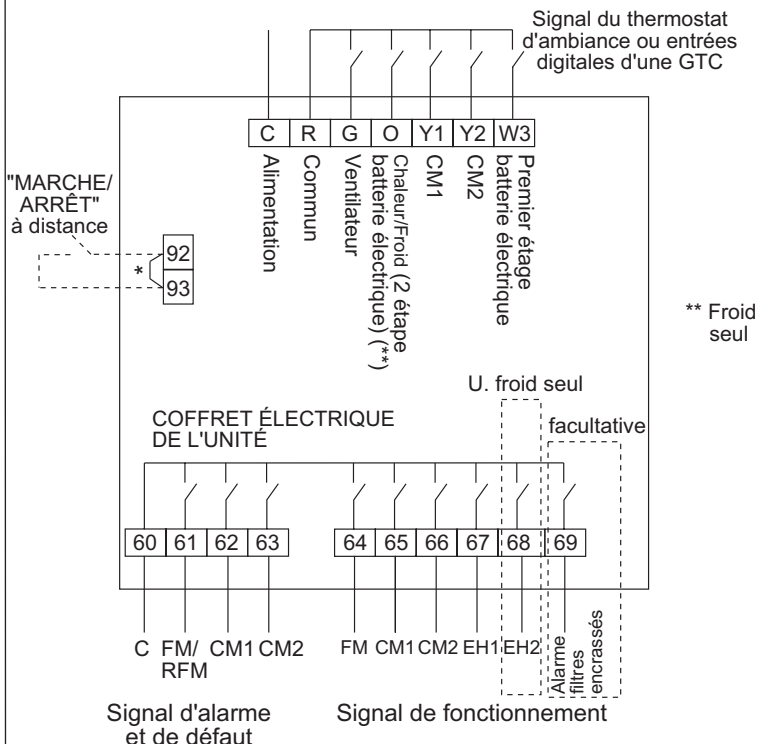
UNITÉ SIMPLE CIRCUIT, VERSION VFC



UNITÉ DOUBLE CIRCUIT, VERSION STANDARD



UNITÉ DOUBLE CIRCUIT, VERSION VFC



C: Commun
FM: Ventilateur intérieur
RFM: Ventilateur de retour
CM: Compresseur

CM1: Compresseur 1
CM2: Compresseur 2
EH1: Résistance électrique 1
EH2: Résistance électrique 2

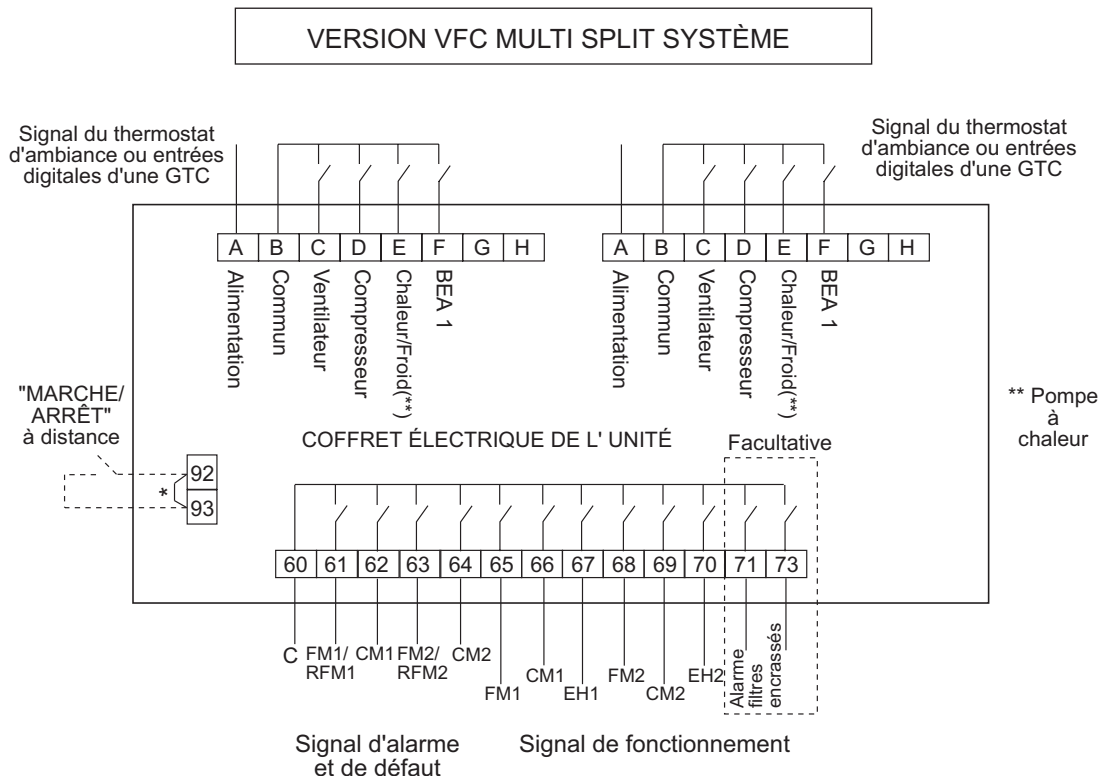
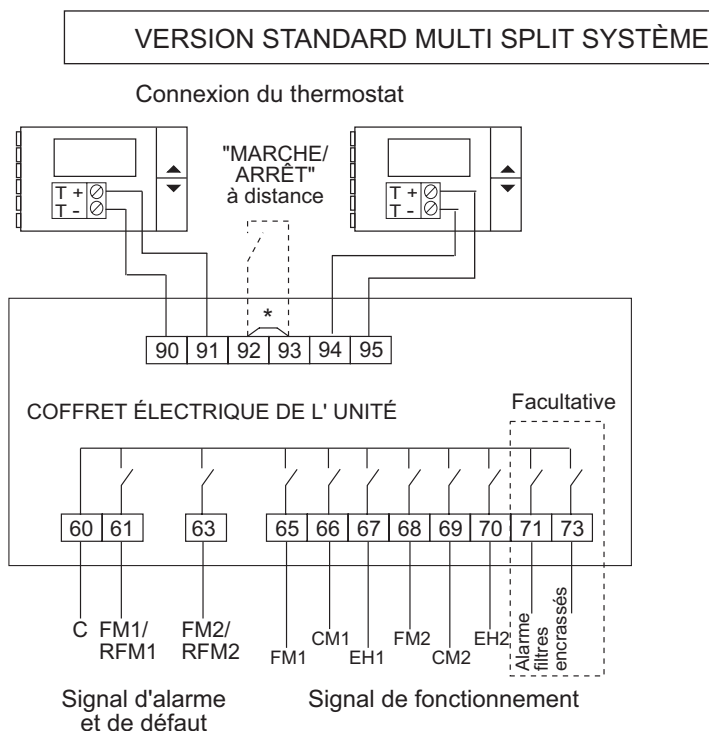
Quand l'unité est à l'arrêt, le système va indiquer CM, CM1 et CM2 en défaut.

* Retirer les fils si le marche/arrêt à distance est utilisé.

2.- INSTALLATION

2.8. - CONNEXIONS ÉLECTRIQUES

CONNEXIONS ÉLECTRIQUES "REPORT SIGNAUX" MULTI SPLIT SYSTÈME



C: Commun
 FM: Ventilateur intérieur
 RFM: Ventilateur de retour
 CM1: Compresseur 1
 CM2: Compresseur 2

EH1: Résistance électrique 1
 EH2: Résistance électrique 2

Quand l'unité est à l'arrêt, le système va indiquer CM1 et CM2 en défaut.

* Retirer les fils si le marche/arrêt à distance est utilisé.

3.- MISE EN MARCHÉ ET FONCTIONNEMENT

3.1.- VERIFICATIONS PRELIMINAIRES

- ① Vérifiez les connexions de tubes d'écoulement, leurs fixations ; vérifiez également que le niveau de l'unité facilite l'écoulement.
- ② Vérifiez l'état des gaines et des grilles (grilles propres et ouvertes, gaines sans coupures, etc.).
- ③ Vérifiez que l'alimentation électrique est la même que celle indiquée sur la plaque de caractéristiques correspondant au schéma électrique de l'unité et que les sections de câbles sont correctes. Vérifiez la fixation des connexions électriques sur les bornes, ainsi que la mise à la terre.
- ④ Vérifiez les connexions de la commande de contrôle.
Si les connexions sont incorrectes, l'unité ne fonctionne pas et l'affichage de la commande de contrôle ne s'allume pas.)
- ⑤ Vérifiez l'état du filtre à air, qui doit se trouver dans l'emplacement prévu à cet effet et en position correcte (la toile métallique doit être positionnée vers l'intérieur).
- ⑥ Vérifiez avec la main que les ventilateurs tournent librement.

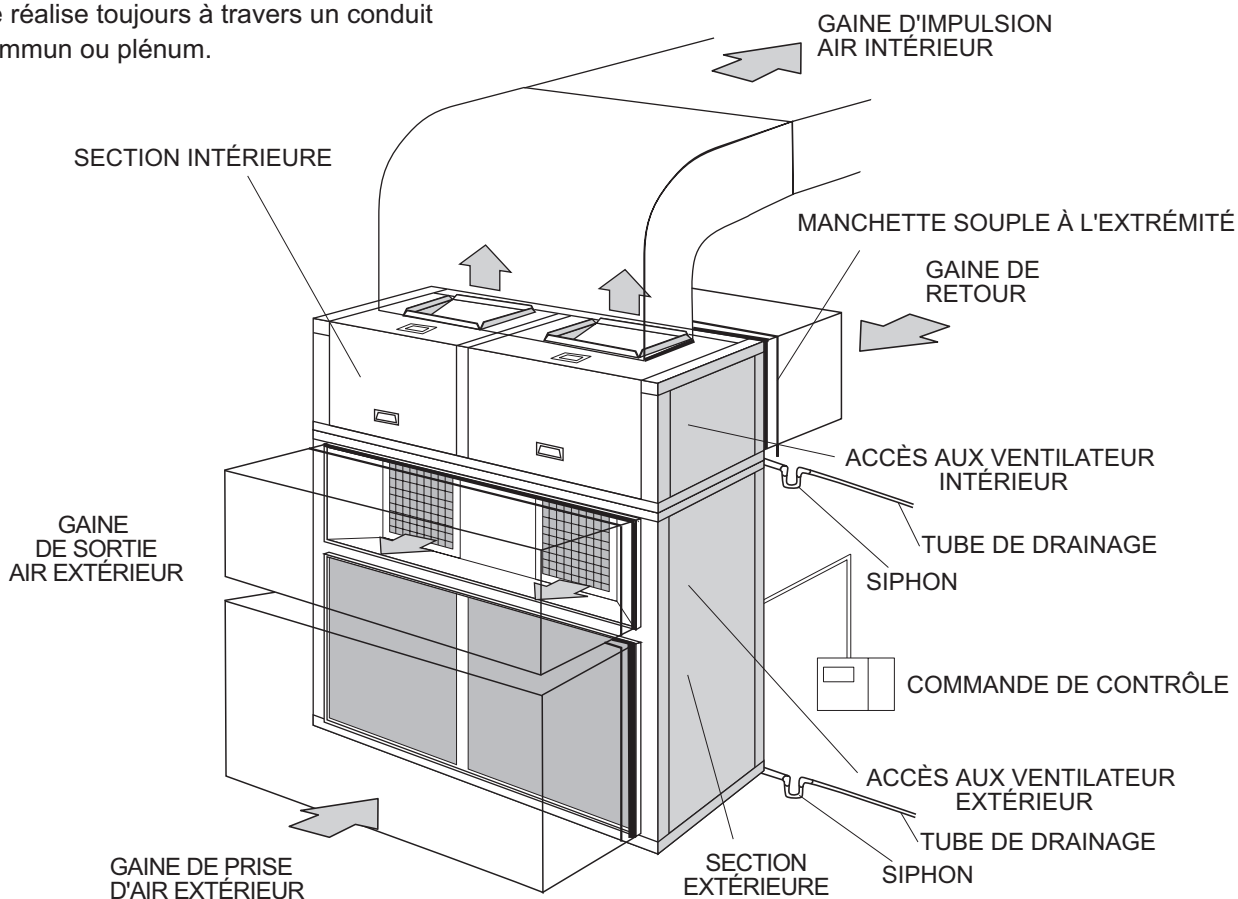
FIGURE CORRESPONDANT A LA CONFIGURATION STANDARD DES UNITÉS MODÈLES
44D-48D-56D-64D-76D

LOCALISATION

Nous pouvons installer l'unité extérieure à l'extérieur. Si elle est montée à l'intérieur, il faut y installer des conduits d'entrée et de sortie d'air. Aussi bien l'unité intérieure que l'extérieure devront être montées sur des bâtis faits auparavant et s'appuyant sur un matériau absorbant ou sur des antivibratoires, afin d'éviter que les vibrations soient transmises à la structure du bâtiment.

IMPULSION DANS UNITÉS DOBLES

Se réalise toujours à travers un conduit commun ou plénum.



3.- MISE EN MARCHÉ ET FONCTIONNEMENT

3.2.- PROCEDURE DE MISE EN MARCHÉ DES UNITÉS.

- Dans les unités de type Pompes à chaleur, le compresseur inclut une résistance monophasée qui réchauffe l'huile dans le carter, qui fonctionne à l'arrêt du compresseur et cesse de fonctionner au démarrage du compresseur. Huit heures avant la mise en marche ou après un arrêt prolongé de l'unité, vous devez mettre l'unité sous tension afin que cette résistance fonctionne. Pour démarrer l'unité, suivez les instructions du manuel de la commande de contrôle livré avec l'unité.

(Vous pouvez utiliser le mode de refroidissement, de chauffage ou le mode automatique). Une fois la temporisation effectuée, l'unité démarre. Lorsque l'unité est en fonctionnement, vérifiez que les ventilateurs tournent librement et dans le bon sens.



SOUVENEZ-VOUS QUE LE COMPRESSEUR EST DE TYPE SCROLL :

Les compresseurs de type Scroll n'effectuent de compression que dans le sens de rotation. Les modèles monophasés se mettent toujours en marche dans le sens approprié ; cependant, les modèles triphasés tournent dans une seule direction en fonction de l'ordre des phases d'alimentation. Il est impératif que les connexions de phases des compresseurs triphasés de type Scroll s'effectuent correctement (vérifiez le sens de rotation lorsque la pression d'aspiration diminue et que la pression de décharge augmente au moment de l'activation du compresseur).

Si les connexions sont incorrectes, la rotation est inversée, ce qui entraîne un niveau sonore élevé et une consommation électrique réduite ; si cela se produit, la protection interne est activée, ce qui arrête ce dernier. Pour remédier à cela, déconnectez puis reconnectez l'appareil, ce qui modifie la connexion de deux des phases).

- Vérifiez le niveau d'huile du compresseur s'il est équipé d'un voyant (lors des arrêts du compresseur, le niveau doit être compris entre 1/4 et 3/4 du niveau total du viseur).

- Placez des manomètres de hausse et de baisse et vérifiez que les valeurs des pressions de fonctionnement sont normales. Mesurez la consommation électrique de l'unité et vérifiez qu'elle se rapproche des valeurs indiquées sur la plaque de caractéristiques.

Vérifiez la consommation électrique du compresseur et des ventilateurs et comparez ces chiffres à ceux des spécifications (données physiques).

Si l'unité est de type Pompe à chaleur, modifiez le cycle dans la commande de contrôle en vérifiant que soupape 4 voies effectuée correctement le changement. Vérifiez les pressions du nouveau cycle.

Souvenez-vous que le manomètre de basse pression est à réarmement automatique et que le manomètre de haute pression est à réarmement électrique.

Vérifiez que les manomètres arrêtent l'unité :

AVEC L'UNITÉ EN CYCLE DE REFROIDISSEMENT :

Arrêtez le ventilateur extérieur en le déconnectant ; la pression monte et le manomètre doit arrêter le compresseur à 27,5 kg/cm². Reconnectez le ventilateur, réarmez électriquement le manomètre en appuyant pendant 5 secondes sur le bouton "RESUME" pour unités standard; pour unités VFC, appuyez sur le bouton "OFF", puis attendez que l'anticycle soit terminé (5 minutes); ensuite, l'unité fonctionne de nouveau.

Arrêtez le ventilateur intérieur en le déconnectant ; la pression diminue et l'unité s'arrête lorsque le manomètre affiche 1 kg/cm². L'unité démarre lorsque la pression remonte et que le manomètre affiche 2 kg/cm². Ensuite, arrêtez l'unité et reconnectez le ventilateur.

Redémarrez l'unité et une fois que celle-ci fonctionne en régime normal, prélevez des données afin de pouvoir renseigner la Fiche Signalétique de Mise en marche.

4.- MAINTENANCE

4.1.- MAINTENANCE PREVENTIVE



LA MAINTENANCE PREVENTIVE EVITE DE COUTEUSES REPARATIONS. PAR CONSEQUENT, IL EST NECESSAIRE DE REVISER PERIODIQUEMENT LES ELEMENTS SUIVANTS :

- ETAT GENERAL DE LA CARROSSERIE:

Meuble, peinture, détérioration suite à des coups, oxydations, fixations, état des amortisseurs, des panneaux vissés, s'ils sont installés, etc.

- CONNEXIONS ET INTERCONNEXIONS ÉLECTRIQUES:

Etat des tuyaux, appareils trop serrés, mise à la terre, consommation du compresseur et des ventilateurs et vérification du voltage reçu par l'unité.

- CIRCUIT FRIGORIFIQUE :

Vérifiez que les pressions sont correctes et qu'il n'y a pas de fuite ;

Vérifiez que l'isolation des tubes est correcte, ainsi que les batteries (vérifiez l'absence d'obstructions par des papiers, des plastiques retenus par le flux de l'air, etc.

- COMPRESSEUR :

Vérifiez le niveau de l'huile, si vous disposez d'un voyant.

Vérifiez l'état des blocs de fixation

- ECOULEMENT:

Vérifiez que l'eau s'écoule correctement et que les bandes de condensation sont propres.

- VENTILATEURS :

Vérifiez qu'ils tournent librement, dans le sens correct et sans bruits étranges.

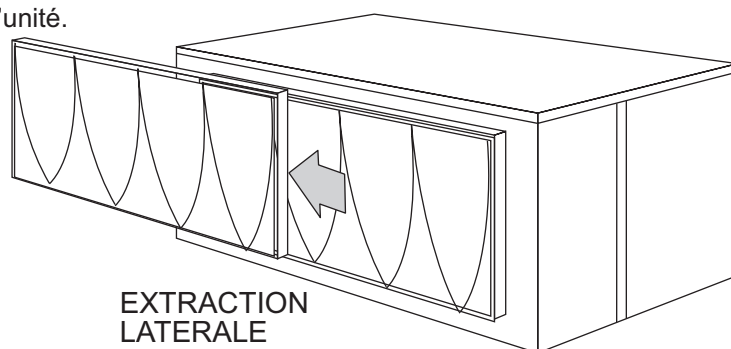
- CONTROLE :

Vérifiez les points de consigne et assurez-vous que le fonctionnement est normal.

- FILTRE A AIR :

Le filtre à air peut se retirer latéralement, en le faisant glisser sur la charnière, ou encore par le dessous (voir figure).

Pour l'extraction intérieure, vous devez démonter un des deux dispositifs de fixation (voir modèle) situés au-dessous de la charnière du filtre et vissés à l'unité.



Le nettoyage du filtre peut être effectué à l'aide d'un aspirateur ou en le lavant à l'eau savonneuse. La périodicité du nettoyage ou du remplacement du filtre à air dépend de la qualité de l'air du local (fumées, vapeurs, particules en suspension, etc.).

Souvenez-vous que le filtre doit être placé en veillant à ce que la toile métallique soit positionnée vers l'intérieur de l'unité.



Souvenez-vous que vous pouvez programmer dans la commande de contrôle un paramètre d'alerte relatif au nettoyage ou au remplacement du filtre à air, en fonction des heures de fonctionnement du ventilateur de la section intérieure.

4.- MAINTENANCE

4.2.- MAINTENANCE CORRECTIVE



IMPORTANT
AVANT TOUTE INTERVENTION SUR L'UNITÉ, ASSUREZ-VOUS QUE CETTE DERNIERE EST BIEN HORS TENSION.

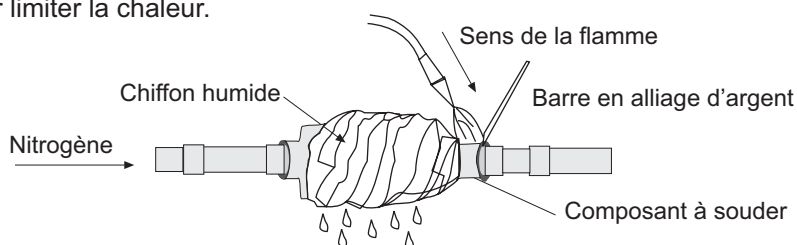
S'il s'avère nécessaire de remplacer un composant du circuit frigorifique, suivez les recommandations suivantes:

- Utilisez toujours pièces de rechange originelles.
- Retirez toute la charge de produit réfrigérant de l'unité par le haut et par le bas, via les soupapes situées sur la section extérieure et effectuez un léger vide par mesure de sécurité.

La réglementation impose la récupération des fluides frigorifiques et interdit leur dispersion dans l'atmosphère. S'il est nécessaire d'effectuer des coupures dans les lignes frigorifiques, utilisez le coupe-tube et évitez d'utiliser une scie ou d'autres outils qui risqueraient de produire des copeaux.

Effectuez les soudures sous atmosphère de nitrogène afin d'éviter la formation de croûte. Utilisez des barres en alliage d'argent.

Veillez à diriger la flamme du chalumeau dans le sens opposé au composant à souder et couvrez ce dernier d'un chiffon humide pour limiter la chaleur.



- Renforcez ces mesures si vous devez remplacer des soupapes quatre voies ou des soupapes de rétention qui peuvent contenir des composants internes sensibles à la chaleur (plastique, téflon, etc.).
- Si vous devez remplacer un compresseur, déconnectez-le électriquement, dessoudez les lignes d'aspiration et d'écoulement, puis retirez les vis de fixation et effectuez le remplacement. Vérifiez que le nouveau compresseur contient la charge d'huile appropriée, fixez-le à la base, soudez les lignes et connectez-le électriquement.

Faites le vide par la partie haute et basse au travers des soupapes de l'unité extérieure, jusqu'à atteindre 50 mm. Une fois que ce niveau de vide est atteint, maintenez le fonctionnement de la pompe pendant une heure minimum.

N'UTILISEZ PAS LE COMPRESSEUR EN TANT QUE POMPE A VIDE.

Chargez l'unité de produit réfrigérant (haut et bas), conformément aux données qui figurent sur la plaque de caractéristiques de l'unité, et vérifiez l'absence de fuites.



PRECAUTIONS A PRENDRE POUR L'UTILISATION DU PRODUIT RÉFRIGÉRANT R-407C

Si l'unité utilise le produit réfrigérant R-407C, vous devez prendre toutes les précautions adaptées à l'utilisation de ce gaz :

- La pompe à vide doit inclure une soupape de rétention.
- Vous devez utiliser des manomètres exclusivement recommandés pour le produit réfrigérant R-407C
- Effectuez la charge en phase liquide.
- Utilisez une bascule et AUCUN doseur.
- Utilisez un détecteur de fuites exclusif pour le produit réfrigérant R-407C.
- N'utilisez pas d'huile minérale, utiliser seulement de l'huile synthétique pour la coupe, l'expansion des tubes et faire les raccordements.
- Maintenez les tubes fermés avant de les utiliser et soyez vigilants quant à leur propreté (poussière, copeaux, coulures, etc.).
- En cas de fuite, recueillez tout ce que vous pouvez recueillir, videz l'unité, puis replacez la charge complète avec produit réfrigérant R-407C neuf.
- Les soudures doivent toujours être effectuées en atmosphère de nitrogène.
- Les alésoirs doivent toujours être bien aiguisés.

4.- MAINTENANCE

4.3.- DIAGNOSTIC DE PANNE

En cas de panne ou de mauvais fonctionnement de l'unité, vous pouvez visualiser sur l'écran de la commande de contrôle les codes d'erreur ou les alarmes décrits dans le manuel de la commande de contrôle. Toutefois, en cas de fonctionnement anormal de l'unité, vous devez arrêter cette dernière et demander conseil à notre service technique.

ANOMALIE	CAUSES POSSIBLES	SOLUTIONS POSSIBLES
L'UNITÉ NE DEMARRE PAS	Problème d'alimentation électrique ou voltage insuffisant.	Activer l'alimentation ou vérifier le voltage.
	Des protections ont lâché.	Effectuer le réarmement.
	Les câbles d'alimentation ou les câbles de la commande de contrôle sont défectueux.	Effectuer une vérification et une correction.
L'UNITÉ S'ARRETE EN RAISON DE LA PRESSION ELEVEE DURANT LE CYCLE DE REFROIDISSEMENT	Manomètre défectueux.	Vérifier la pression de coupure ou remplacer le manomètre en cas de besoin.
	Le ventilateur extérieur ne fonctionne pas.	Vérifier si la tension parvient à l'unité, vérifier le moteur et la turbine ou remplacer ces éléments.
	Le ventilateur extérieur tourne dans le sens opposé.	Modifier les phases d'alimentation électrique.
	La batterie extérieure est sale ou obstrue le passage de l'air.	Effectuer une révision et un nettoyage.
	Excès de charge de produit réfrigérant	Retirer la charge puis charger de nouveau en respectant les indications de la plaque de caractéristiques
L'UNITÉ S'ARRETE EN RAISON DE LA PRESSION ELEVEE DURANT LE CYCLE DE CHAUFFAGE	Mêmes causes et solutions que pour le cycle de refroidissement, mais pour la batterie et le ventilateur intérieur.	
L'UNITÉ S'ARRETE EN RAISON D'UNE PRESSION TROP BASSE	Manomètre défectueux.	Vérifier la pression de coupure à l'aide d'un manomètre et effectuer un remplacement en cas de besoin.
	Le ventilateur intérieur ne fonctionne pas.	Vérifier si la tension parvient à l'unité et vérifier le moteur et la turbine ; procéder à un remplacement en cas de besoin.
	Le ventilateur intérieur tourne dans le sens opposé.	Modifier les phases d'alimentation électrique.
	Produit réfrigérant manquant. Fuite.	Réparer la fuite, vider l'unité, puis charger.
	Filtre à air sale.	Effectuer une vérification et un nettoyage.
	Circuit frigorifique obstrué. Filtre déshydratant sale.	Vérifier et corriger, ou changer le filtre déshydratant.
L'UNITÉ DEMARRE ET S'ARRETE SELON DES CYCLES COURTS	Compresseur surchargé.	Vérifier la pression d'aspiration et de décharge, puis corriger.
	Compresseur coupé par Klixon.	Vérifier la tension d'entrée et de chute.
	Produit réfrigérant manquant.	Corriger la fuite et réparer.
BRUIT IMPORTANT ET ANORMAL DANS LE COMPRESSEUR (SCROLL)	Phases d'alimentation électrique inversées (compresseur triphasique).	Vérifier et modifier les phases.
FUITES D'EAU	Drainages bouchés.	Effectuer une vérification et un nettoyage.
	Connexion tubes de drainage relâchée.	Vérifier la connexion.
	Plateau sale avec débordement.	Effectuer une vérification et un nettoyage.



www.lennox europe.com

ALLEMAGNE :	LENNOX DEUTSCHLAND GmbH www.lennoxdeutschland.com
BELGIQUE, LUXEMBOURG :	LENNOX BENELUX N.V./S.A. www.lennoxbelgium.com
ESPAGNE :	LENNOX REFAC S.A. www.lennox-refac.com
FRANCE :	LENNOX FRANCE www.lennoxfrance.com
IRLANDE :	LENNOX IRELAND www.lennoxireland.com
PAYS BAS :	LENNOX BENELUX B.V. www.lennoxbenelux.com
POLOGNE :	LENNOX POLSKA Sp. z o. o. www.lennoxpolska.com
PORTUGAL :	LENNOX PORTUGAL Lda. www.lennoxportugal.com
REPUBLIQUE TCHEQUE :	LENNOX JANKA a.s. www.janka.cz
ROYAUME UNI :	LENNOX UK www.lennoxuk.com
RUSSIE :	LENNOX DISTRIBUTION MOSCOW www.lennoxrussia.com
SLOVAQUIE :	LENNOX SLOVENSKO s.r.o. www.lennoxdistribution.com
UKRAINE :	LENNOX DISTRIBUTION KIEV www.lennoxrussia.com
AUTRES PAYS :	LENNOX DISTRIBUTION www.lennoxdistribution.com



COD: MIL64F-0701 03-2005

Conformément à l'engagement permanent de Lennox en faveur de la qualité, les caractéristiques, les valeurs nominales et les dimensions sont susceptibles de modification sans préavis, ceci n'engageant pas la responsabilité de Lennox.
Une installation, un réglage, une modification ou une opération de maintenance inadaptée peut endommager l'équipement et provoquer des blessures corporelles.
L'installation et la maintenance doivent être confiées à un installateur ou à un technicien de maintenance qualifié.