

LENNOX[®]

PACKAGED AIRCONDITIONER

R407C

R22



- Cooling Only en Warmtepomp
- Capaciteitsrange van 19,7 tot 92 kW

COMPACTAIR

COOLING ONLY EN WARMTEPOMP

Capaciteitsrange
van 19,7
tot 92 kW



Hoog energetisch rendement

Scroll Compressoren in alle
modellen

Digitale afstandsbediening

R407C in Cooling Only units
en Warmtepomp

Intelligent ontdooi systeem



Luchtgekoelde Packaged Airconditioner of Split Systeem

Modellen Cooling Only en Warmtepomp

- **Scroll Compressor**
- **Isolatie in buitenunit zelfdovend klasse M1**
- **Isolatie in binnenunit in aluminium folie:**
 - Zelfdovend ingeval van brand, klasse M1 (UNE 23727-90)
 - Toxiciteit klasse F1
- **Hoog energierendement (EER/COP)**
 - Wisselaar met hoog rendement met inwendig geribde koperen buis
- **Gemakkelijk te reinigen luchtfilters in zelfdovend materiaal klasse M1.**

Omkasting: uitgevoerd in gegalvaniseerd plaatstaal, afgewerkt met epoxy polyester coating, **bestand tegen alle weersomstandigheden.**

Eenvoudige toegang tot alle componenten via **demonteerbare panelen.**

Motorgedreven ventilatoren: type centrifugaal voor de binnenunits en de buitenunits, trillingsvrij gemonteerd om het overbrengen van trillingen naar de kanalen te vermijden.

Koelcircuit samengesteld uit:

- Scroll Compressor gemonteerd op trillingsdempers
- Filter/Droger
- Expansiesysteem door middel van thermostatisch expansieventiel
- Hoge druk pressostaat met handmatige reset via de afstandsbediening
- Lage druk pressostaat met automatische reset
- Aanzuigaccumulator (modellen LVH)
- Terugslagkleppen (modellen LVH)

Schakelpaneel in overeenstemming met de norm EN 60204-1, samengesteld uit:

- Vermogensschakelaars
- Veiligheidszekering voor de motoren van de compressor en ventilatoren
- Carterverwarming (modellen LVH)
- Elektronische bediening

WERKINGSGRENZEN (DB: Droge Bol / NB: Natte Bol)

UNITS COOLING ONLY R 407C		Maximum temperaturen	Minimum temperaturen
■ Werking in koelen	Binnentemperatuur	32° C DB/ 23° C NB	21° C DB / 15° C NB
	Buitemtemperatuur	42° C DB	0° C (met standaard WR ON/OFF) - 10° C (met optionele PROPORTIONELE WR)
UNITS WARMTEPOMP R407C		Maximum temperaturen	Minimum temperaturen
■ Werking in koelen	Binnentemperatuur	32° C DB/ 23° C NB	21° C DB/ 15° C NB
	Buitemtemperatuur	46° C DB	0° C (met standaard WR ON/OFF) - 10° C (met optionele PROPORTIONELE WR)
■ Werking in verwarmen	Binnentemperatuur	27° C DB/ 18° C NB	21° C DB/ 15° C NB
	Buitemtemperatuur	24° C DB/ 18° C NB	- 10° C DB/ - 11° C NB




AFSTANDSBEDIENING



- **Thermostaataansluiting 2 aderig**
- Automatische reset ingeval van stroomonderbreking
- Selectie van verschillende functies
- Intelligente ontdooiing

LCD scherm

- Weergave van de temperatuur van het lokaal, het setpoint en de werkwijze van de unit.
- Eenvoudige instelling van de werkwijze van de unit: comfort / korte afwezigheid / nacht
- Losse sensor in de retourlucht (optie), losse buitenluchtsensor (optie)
- Aanduiding en weergave van meerdere alarmsignalen zoals: aanduiding van vervuild luchtfilter, eenheid in werking buiten limieten; hoge druk, enz.

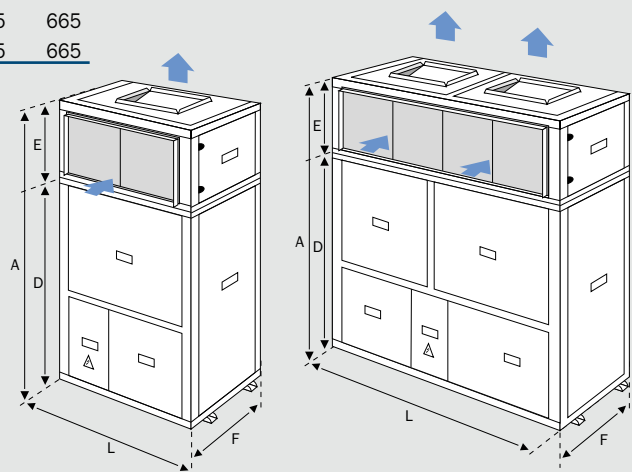
Categorie	KOELEN	VERWARMEN
 COMFORT	Gewenste temperatuur (setpoint)	Gewenste temperatuur (setpoint)
 KORTE AFWEZIGHEID	Verhoogt het in de categorie comfort ingestelde opdracht punt met 4° C	Verlaagt het in de categorie comfort ingestelde opdracht punt met 4° C
 NACHT	Verhoogt het in de categorie comfort ingestelde opdracht punt met 2° C	Verlaagt het in de categorie comfort ingestelde opdracht punt met 2° C

AFMETINGEN

Afmetingen in mm

Enkel circuit units	A	L	F	D	E
Modellen 22 E, 24 E, 28 E, 32 E	2.040	1.285	803	1.375	665
Modellen 38 E	2.105	1.410	803	1.440	665

Dubbele circuit units	A	L	F	D	E
Modellen 44D, 48D, 56D, 64D	2.045	2.340	803	1.380	665
Modellen 76D	2.110	2.590	803	1.445	665
Modellen 86D, 100 D	2.110	3.140	803	1.445	665



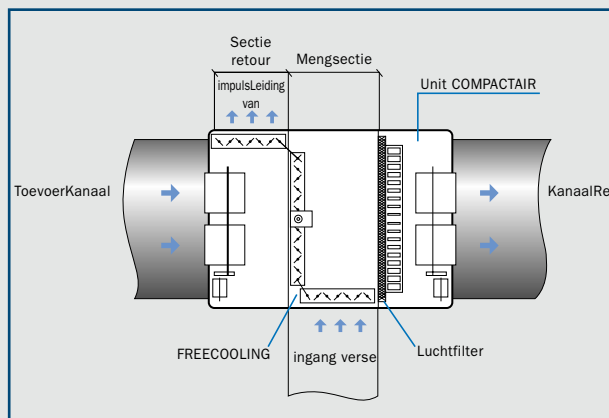
WERKINGSGRENZEN (DB: Droge Bol / NB: Natte Bol)

UNITS WARMTEPOMP R22		Maximum temperaturen	Minimum temperaturen
■ Werking in koelen	Binnentemperatuur	32° C DB/ 23° C NB	21° C DB / 15° C NB
	Buitentemperatuur	46° C DB	19° C DB
■ Werking in verwarmen	Binnentemperatuur	27° C DB/ 18° C NB	21° C DB / 15° C NB
	Buitentemperatuur	24° C DB/ 18° C NB	- 8° C DB / - 9° C NB

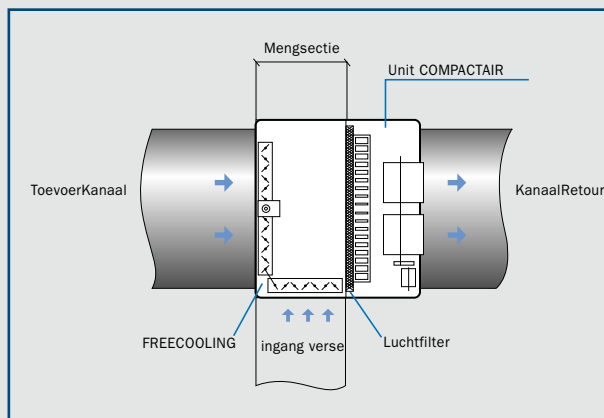
OPTIES

- Winterregeling, regeling van de condensatiedruk
- Hoofdschakelaar
- Fase bewaking voedingsspanning
- Elektrische verhitser batterijen
- Freecooling zonder retourventilator
- Freecooling met retourventilator
- Kit voor verhoging externe beschikbare druk
- Kit voor verticale afblaas - Buitenopstelling

FREECOOLING

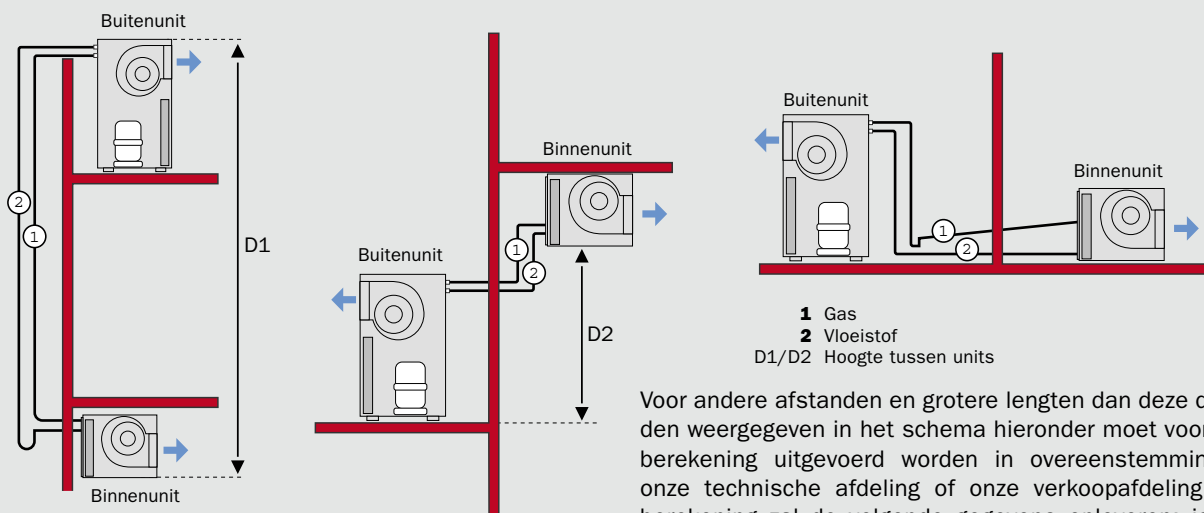


Schema freecooling **met** retourventilator



Schema freecooling **zonder** retourventilator

KOUDEMIDDEL - LEIDINGEN



1 Gas
2 Vloeistof
D1/D2 Hoogte tussen units

Voor andere afstanden en grotere lengten dan deze die worden weergegeven in het schema hieronder moet vooraf een berekening uitgevoerd worden in overeenstemming met onze technische afdeling of onze verkoopafdeling. Deze berekening zal de volgende gegevens opleveren: isolatie, vulling koudemiddel, afmetingen en stijgbochten.

KOELCIRCUIT (*)

Modellen		22E	24E	28E	32E	38E	44D
Koeltechnische aansluitingen	Vloeistof	5/8" - 5/8"	5/8" - 5/8"	5/8" - 5/8"	5/8" - 3/4"	3/4" - 3/4"	2 x (5/8" - 5/8")
	Gas	7/8 - 11/8"	11/8" - 11/8"	11/8" - 11/8"	11/8" - 13/8"	11/8" - 15/8"	2 x (7/8" - 11/8")
Leidinglengten	(Max. Vert.) D2 / D1	15	15	15	15	15	15
Leidinglengten	Totaal Vert. + horiz	10/30	10/30	10/30	10/30	10/30	10/30
Maximum aantal bochten		12	12	12	12	12	12

Modellen		48D	56D	64D	76D	86D	100D
Koeltechnische aansluitingen	Vloeistof	2 x (5/8" - 5/8")	2 x (5/8" - 5/8")	2 x (5/8" - 3/4")	2 x (5/8" - 3/4")	2 x 7/8"	2 x 7/8"
	Gas	2 x (11/8" - 11/8")	2 x (11/8" - 11/8")	2 x (11/8" - 13/8")	2 x (11/8" - 15/8")	2 x 1 - 5/8"	2 x 1 - 5/8"
Leidinglengten	(Max. Vert.) D2 / D1	15	15	15	15	15	15
Leidinglengten	Totaal Vert. + horiz	10/30	10/30	10/30	10/30	25	25
Maximum aantal bochten		12	12	12	12	12	12

(*) Maximum afstanden tussen units 30 m van de twee diameters van de verbindingbuizen die voorkomen, de kleinste gebruiken tot 10 m afstand en de grootste voor afstanden tussen 10 en 30 m.

TECHNISCHE GEGEVENS

COMPACTAIR -MET SCROLLCOMPRESSOR R-407C, COOLING ONLY + WARMTEPOMP UNITS MET 1 CIRCUIT

SET COOLING ONLY BINNENUNIT COOLING ONLY BUITENUNIT COOLING ONLY			LVCK 22E LECK 22E KVCK 22E	LVCK 24E LECK 24E KVCK 24E	LVCK 28E LECK 28E KVCK 28E	LVCK 32E LECK 32E KVCK 32E	LVCK 38E LECK 38E KVCK 38E
Koelcapaciteit	W		20.000	22.000	26.500	29.700	37.800
Opgenomen vermogen	kW		8,9	9,8	11,5	13,2	15,9
SET WARMTEPOMP BINNENUNIT WARMTEPOMP BUITENUNIT WARMTEPOMP			LVHK 22E LEHK 22E KVHK 22E	LVHK 24E LEHK 24E KVHK 24E	LVHK 28E LEHK 28E KVHK 28E	LVHK 32E LEHK 32E KVHK 32E	LVHK 38E LEHK 38E KVHK 38E
Capaciteit Warmtepomp	Koelen W		20.000	22.000	26.500	29.700	37.800
	Verwarmen W		20.200	22.500	27.000	30.300	36.900
Opgenomen vermogen Warmtepomp	Koelen kW		8,9	9,8	11,5	13,2	15,9
	Verwarmen kW		7,7	8,6	10	11,5	13,6
Voltage: 50 Hz + O + aarde	V/f		230-400/III	230-400/III	230-400/III	230-400/III	230-400/III
Maximum stroom	A		40/21,9	38,9/23,2	46/26,5	52,7/29	62,1/35,4
Aanloopstroom	A		193/104	181/103	225/125	241/137	296/168
BINNENUNIT COOLING ONLY BINNENUNIT WARMTEPOMP			LECK 22E LEHK 22E	LECK 24E LEHK 24E	LECK 28E LEHK 28E	LECK 32E LEHK 32E	LECK 38E LEHK 38E
Opgenomen vermogen	kW		1,3	1,4	1,5	1,8	2
Voltage: 50 Hz + O + aarde	V/f		230-400/III	230-400/III	230-400/III	230-400/III	230-400/III
Maximum stroom	A		4,3/2,5	4,3/2,5	6,2/3,6	6,2/3,6	8,8/5,1
Aanloopstroom	A		20,3/12	20,3/12	32,4/18,7	32,4/18,7	46,8/27,0
Max./min. luchtdebiet	m³/uur		4.600/3.700	5.050/4.050	5.800/4.600	6.900/5.400	8.150/6.500
Maximum beschikbare druk	Pa		190	190	190	280	260
Diameter afvoerleiding			3/4"	3/4"	3/4"	3/4"	3/4"
Afmetingen (H x L x D)	mm		665x1.285x803	665x1.285x803	665x1.285x803	665x1.285x803	665x1.410x803
Nettogewicht	kg		105	105	110	110	145
BUITENUNIT COOLING ONLY BUITENUNIT WARMTEPOMP			KVCK 22E KVHK 22E	KVCK 24E KVHK 24E	KVCK 28E KVHK 28E	KVCK 32E KVHK 32E	KVCK 38E KVHK 38E
Opgenomen vermogen	kW		7,6	8,4	10	11,4	13,9
Voltage: 50 Hz + O + aarde	V/f		230-400/III	230-400/III	230-400/III	230-400/III	230-400/III
Maximum stroom	A		32,6/17,6	31,5/18,9	38,6/22,2	43,2/23,5	54,7/31,1
Aanloopstroom	A		185/101	173/98,3	217/120	234/128	289/164
Max./min. luchtdebiet	m³/uur		7.550/5.600	7.400/5.600	7.300/5.800	8.600/6.900	10.800/8.600
Maximum beschikbare druk	Pa		110	150	150	110	220
Diameter afvoerleiding			3/4"	3/4"	3/4"	3/4"	3/4"
Afmetingen (H x L x D)	mm		1.375x1285x803	1.375x1285x803	1.375x1285x803	1.375x1285x803	1.140x1.410x803
Nettogewicht	kg		205	265	275	280	360

COMPACTAIR -SCROLL COMPRESSOR R-407C, COOLING ONLY + WARMTEPOMP UNITS MET 2 CIRCUITS

SET COOLING ONLY BINNENUNIT COOLING ONLY BUITENUNIT COOLING ONLY			LVCK 44D LECK 44D KVCK 44D	LVCK 48D LECK 48D KVCK 48D	LVCK 56D LECK 56D KVCK 56D	LVCK 64D LECK 64D KVCK 64D	LVCK 76D LECK 76D KVCK 76D	LVCK 86D LECK 86D KVCK 86D	LVCK 100D LECK 100D KVCK 100D
Koelcapaciteit	W		40.000	44.000	53000	59.400	75.600	80.000	92.000
Opgenomen vermogen	kW		17,9	19,4	23	26,4	31,8	35,8	41,2
SET WARMTEPOMP BINNENUNIT WARMTEPOMP BUITENUNIT WARMTEPOMP			LVHK 44D LEHK 44D KVHK 44D	LVHK 48D LEHK 48D KVHK 48D	LVHK 56D LEHK 56D KVHK 56D	LVHK 64D LEHK 64D KVHK 64D	LVHK 76D LEHK 76D KVHK 76D	— — —	— — —
Capaciteit Warmtepomp	Koelen W		40.000	44.000	53.000	59.400	75.600	—	—
	Verwarmen W		40.400	45.000	54.000	60.600	73.800	—	—
Opgenomen vermogen Warmtepomp	Koelen kW		17,9	19,4	23	26,4	31,8	—	—
	Verwarmen kW		15,4	17,2	20	23	27,2	—	—
Voltage: 50 Hz + O + aarde	V/f		230-400/III	230-400/III	230-400/III	230-400/III	230-400/III	230-400/III	230-400/III
Maximum stroom	A		77,2/24,2	75/44,8	89,2/51,4	102,6/56,4	121,4/69,2	151,6/76,8	188/94,8
Aanloopstroom	A		230/125	217/124	268/150	291/164	355/202	500/226	410/196
BINNENUNIT COOLING ONLY BINNENUNIT WARMTEPOMP			LECK 44D LEHK 44D	LECK 48D LEHK 48D	LECK 56D LEHK 56D	LECK 64D LEHK 64D	LECK 76D LEHK 76D	LECK 86D LEHK 86D	LECK 100D LEHK 100D
Opgenomen vermogen	kW		2,6	2,8	3	3,6	4	4,5	5,5
Voltage: 50 Hz + O + aarde	V/f		230-400/III	230-400/III	230-400/III	230-400/III	230-400/III	230-400/III	230-400/III
Maximum stroom	A		8,8/5,1	8,8/5,1	12,5/7,2	12,5/7,2	15,7/9,1	21,3/11,5	23,3/13,5
Aanloopstroom	A		46,8/27,0	46,8/27,0	64,8/37,4	64,8/37,4	89,7/51,9	132/71	144/84
Max./min. luchtdebiet	m³/h		9.200/7.400	10.100/8.100	11.600/9.200	13.800/10.800	14.000/11.300	17.000/12.500	18.000/15.000
Maximum beschikbare druk	Pa		190	190	190	290	240	300	280
Diameter afvoerleiding			3/4"	3/4"	3/4"	3/4"	3/4"	3/4"	3/4"
Afmetingen (H x L x D)	mm		665x2.340x803	665x2.340x803	665x2.340x803	665x2.340x803	665x2.590x803	665x3.140x803	665x3.140x803
Nettogewicht	kg		220	220	240	240	265	270	295
BUITENUNIT COOLING ONLY BUITENUNIT WARMTEPOMP			KVCK 44D KVHK 44D	KVCK 48D KVHK 48D	KVCK 56D KVHK 56D	KVCK 64D KVHK 64D	KVCK 76D KVHK 76D	KVCK 86D KVHK 86D	KVCK 100D KVHK 100D
Opgenomen vermogen	kW		15,3	16,6	20	22,8	27,8	31,3	35,7
Voltage: 50 Hz + O + aarde	V/f		230-400/III	230-400/III	230-400/III	230-400/III	230-400/III	230-400/III	230-400/III
Maximum stroom	A		65,2/35,2	63/37,8	77,2/44,4	86,4/47	109,4/62,2	130,3/65,3	164,7/81,3
Aanloopstroom	A		218/118	205/117	256/143	279/157	343/195	500/226	410/196
Max./min. luchtdebiet	m³/h		15.100/11.200	14.800/11.200	14.600/11.600	17.200/13.800	21.600/17.200	23.500/19.000	26.500/22.000
Maximum beschikbare druk	Pa		110	200	200	170	230	300	280
Diameter afvoerleiding			3/4"	3/4"	3/4"	3/4"	3/4"	3/4"	3/4"
Afmetingen (H x L x D)	mm		1.380x2.340x803	1.380x2.340x803	1.380x2.340x803	1.380x2.340x803	1445x2.590x803	1445x3.140x803	1445x3.140x803
Nettogewicht	kg		400	520	540	545	670	850	900

TECHNISCHE GEGEVENS

COMPACTAIR -MET SCROLL COMPRESSOR R-22, WARMTEPOMP UNITS MET 1 CIRCUIT

SET WARMTEPOMP		LVHA 22E	LVHA 24E	LVHA 28E	LVHA 32E	LVHA 38E
BINNENUNIT WARMTEPOMP		LEHA 22E	LEHA 24E	LEHA 28E	LEHA 32E	LEHA 38E
BUITENUNIT WARMTEPOMP		KVHA 22E	KVHA 24E	KVHA 28E	KVHA 32E	KVHA 38E
Capaciteit Warmtepomp	Koelen W	19.700	21.500	26.000	29.100	37.100
	Verwarmen W	20400	22700	27.300	30.900	37.600
Opgenomen vermogen Warmtepomp	Koelen kW	8,6	9,4	11	12,7	15,3
	Verwarmen kW	7,4	8,3	9,2	10,7	12,5
Voltage: 50 Hz + O + aarde	V/f	230-400/III	230-400/III	230-400/III	230-400/III	230-400/III
Maximum stroom	A	36,9/20,1	35,8/21,4	44,8/25,8	49,4/27,1	63,5/36,2
Aanloopstroom	A	190/103	178/101	224/124	240/136	297/169
BINNENUNIT WARMTEPOMP		LEHA 22E	LEHA 24E	LEHA 28E	LEHA 32E	LEHA 38E
Opgenomen vermogen	kW	1,3	1,4	1,5	1,8	2
Voltage: 50 Hz + O + aarde	V/f	230/III	230/III	230-400/III	230-400/III	230-400/III
Maximum stroom	A	4,3/2,5	4,3/2,5	6,2/3,6	6,2/3,6	8,8/5,1
Aanloopstroom	A	20,3/12	20,3/12	32,4/18,7	32,4/18,7	46,8/27,0
Max./min. luchtdebiet	m ³ /uur	4600/3700	5050/4050	5800/4600	6900/5400	8150/6500
Maximum beschikbare druk	Pa	190	190	190	280	260
Diameter afvoerleiding		3/4"	3/4"	3/4"	3/4"	3/4"
Afmetingen (H x L x D)	mm	665x1.285x803	665x1.285x803	665x1.285x803	665x1.285x803	665x1.410x803
Nettogewicht	kg	105	105	110	110	145
BUITENUNIT WARMTEPOMP		KVHA 22E	KVHA 24E	KVHA 28E	KVHA 32E	KVHA 38E
Opgenomen vermogen koelen (1)	kW	7,3	8	9,5	10,9	13,3
Voltage: 50 Hz + O + aarde	V/f	230-400/III	230-400/III	230-400/III	230-400/III	230-400/III
Maximum stroom	A	32,6/17,6	31,5/18,9	38,6/22,2	43,2/23,5	54,7/31,1
Aanloopstroom	A	185/101	173/98,3	217/120	234/128	289/164
Max./min. luchtdebiet	m ³ /uur	7550/5600	7400/5600	7300/5800	7100/5900	10800/8600
Maximum beschikbare druk	Pa	110	150	150	110	220
Diameter afvoerleiding		3/4"	3/4"	3/4"	3/4"	3/4"
Afmetingen (H x L x D)	mm	1375x1285x803	1375x1285x803	1375x1285x803	1375x1285x803	1440x1410x803
Nettogewicht	kg	205	265	275	280	360

COMPACTAIR -MET SCROLL COMPRESSOR R-22, WARMTEPOMP UNITS MET 2 CIRCUITS

SET WARMTEPOMP		LVHA 44D	LVHA 48D	LVHA 56D	LVHA 64D	LVHA 76D	LVHA 86D	LVHA 100D
BINNENUNIT WARMTEPOMP		LEHA 44D	LEHA 48D	LEHA 56D	LEHA 64D	LEHA 76D	LEHA 86D	LEHA 100D
BUITENUNIT WARMTEPOMP		KVHA 44D	KVHA 48D	KVHA 56D	KVHA 64D	KVHA 76D	KVHA 86D	KVHA 100D
Capaciteit Warmtepomp	Koelen W	39.400	43.000	52.000	58.200	74200	80.000	92.000
	Verwarmen W	40.800	45.400	54.600	61.800	75.200	90.800	104.300
Opgenomen vermogen Warmtepomp	Koelen kW	17,2	18,7	22,1	25,4	30,6	35,8	41,2
	Verwarmen kW	14,9	16,6	18,4	21,4	25	30,5	36,1
Voltage: 50 Hz + O + aarde	V/f	230-400/III	230-400/III	230-400/III	230-400/III	230-400/III	230-400/III	230-400/III
Maximum stroom	A	74/40,3	71,8/42,9	89,7/51,6	98,9/54,2	125,1/71,3	151,6/76,8	188/94,8
Aanloopstroom	A	227/123	214/122	269/150	287/162	359/204	500/226	410/196
BINNENUNIT WARMTEPOMP		LEHA 44D	LEHA 48D	LEHA 56D	LEHA 64D	LEHA 76D	LEHA 86D	LEHA 100D
Opgenomen vermogen	kW	2,6	2,8	3	3,6	4	4,5	5,5
Voltage: 50 Hz + O + aarde	V/f	230-400/III	230-400/III	230-400/III	230-400/III	230-400/III	230-400/III	230-400/III
Maximum stroom	A	8,8/6,1	8,8/5,1	12,5/7,2	12,5/7,2	15,7/9,1	21,3/11,5	23,3/13,5
Aanloopstroom	A	46,8/27,0	46,8/27,0	64,8/37,4	64,8/37,4	89,7/51,9	132/71	144/84
Max./min. luchtdebiet	m ³ /uur	9200/7400	10100/8100	11600/9200	13800/10800	14000/11300	17.000/12.500	18.000/15.000
Maximum beschikbare druk	Pa	190	190	190	290	240	300	280
Diameter afvoerleiding		3/4"	3/4"	3/4"	3/4"	3/4"	3/4"	3/4"
Afmetingen (H x L x D)	mm	665x2.340x803	665x2.340x803	665x2.340x803	665x2.340x803	665x2.590x803	665x3.140x803	665x3.140x803
Nettogewicht	kg	220	220	240	240	265	270	295
BUITENUNIT WARMTEPOMP		KVHA 44D	KVHA 48D	KVHA 56D	KVHA 64D	KVHA 76D	KVHA 86D	KVHA 100D
Opgenomen vermogen (1)	kW	14,6	15,9	19,1	21,8	26,6	31,3	35,7
Voltage: 50 Hz + O + aarde	V/f	230-400/III	230-400/III	230-400/III	230-400/III	230-400/III	230-400/III	230-400/III
Maximum stroom	A	65,2/35,2	63/37,8	77,2/44,4	86,4/47	109,4/62,2	130,3/65,3	164,7/81,3
Aanloopstroom	A	218/118	205/117	256/143	279/157	343/195	500/226	410/196
Max./min. luchtdebiet	m ³ /uur	15100/11200	14800/11200	14600/11600	17200/13800	21600/17200	23500/19000	26500/22000
Maximum beschikbare druk	Pa	110	200	200	170	230	300	280
Diameter afvoerleiding		3/4"	3/4"	3/4"	3/4"	3/4"	3/4"	3/4"
Afmetingen (H x L x D)	mm	1380x2.340x803	1380x2.340x803	1380x2.340x803	1380x2.340x803	1445x2.590x803	1445x3.140x803	1445x3.140x803
Nettogewicht	kg	400	520	540	545	670	850	900

(1) Overeenkomstig voorwaarden Euroven

Koudecyclus

Binnenlucht 27 °C b.s., 19 °C b.h.
Buitenlucht 35 °C b.s., 24 °C b.h.

Warmtecyclus

Binnenlucht 20 °C b.s., 12 °C b.h.
Buitenlucht 7 °C b.s., 6 °C b.h.