

# PRODUCT- CATALOGUS



PROVIDING **GLOBAL SYSTEM** SOLUTIONS

VERTICALE-  
VERPAKKING  
COMPACTAIR



**Compactair**



CE



## □ PRODUKTINTRODUCTIE

**COMPACTAIR** is een onafhankelijke unit met centrifugaal-ventilator, verdamper en condensor : Leverbaar in gesplitste of stand-alone versies. Verkrijgbaar in de volgende versies :

- LVCK: Alleen koeling, 5 groottes met enkel circuit en 7 groottes met twee circuits
- LVHK: Warmtepomp , 5 groottes met enkel circuit en 7 groottes met twee circuits
- LVCK D2: Alleen koeling - 2 binnen-units met 1 buiten-unit (7 groottes)
- LVHK D2: Warmtepomp - 2 binnen-units met 1 buiten-unit (7 groottes)

## □ CONSTRUCTIE

Unit bestaat uit twee gedeelten, gesplitst of stand-alone (aan te geven bij de bestelling) :

- Het buitengedeelte bestaat uit een stand-alone condensor-unit met een maximale beschikbare druk van 110 tot 300 Pa.
- Het binnengedeelte bestaat uit een centrifugale luchtbehandelings-unit met een maximale beschikbare druk van 190 tot 300 Pa.
- Omkasting van gegalvaniseerd staalplaat, met polyesterverf afgewerkt, dubbele-wandisolatie met brandveiligheidsklasse M1, en giftigheidsclassificatie F1 voor de binnen-unit
- Afneembare panelen voor goede bereikbaarheid

## □ HOOFDCOMPONENTEN

- Scroll-compressoren
- Centrifugaal-ventilatoren met zwevende bevestiging, om trillingen te voorkomen
- Regelpaneel volgens EN 60204-1
- Gemakkelijk uitneembare en wasbare binnenluchtfilters (brandveiligheidsklasse M1)

## □ ELEKTRONISCHE REGELING

- Signalen voor de werkingsmodus
- Signalen bij alarm en storingen



## □ AFSTANDSBEDIENING (BEDRAAD)

- Geschikt om commando's te versturen, en foutindicaties terug te ontvangen
- Gemakkelijk in het gebruik, informatie duidelijk weergegeven op het scherm (temperatuur, werkingsmodus, etc.).
- Een versie met weekprogrammering is leverbaar als optie
- Interne temperatuur-sensor; sensors in luchtkanaal of buiten leverbaar als optie
- Intelligent ontdooi-systeem
- Tweedraads thermostaat-aansluiting

## ALGEMENE GEGEVENS

COMPACTAIR	LVCK / LVHK	22E	24E	28E	32E	38E
<b>Koelbedrijf</b>						
Koelcapaciteit <sup>(1)</sup>	kW	19,5	22	26,5	28,7	36,5
Opgenomen vermogen <sup>(1)</sup>	kW	8,5	9,5	11,5	13	16
<b>Verwarmingsmodus</b>						
Verwarmingscapaciteit <sup>(2)</sup>	kW	20,2	22,5	27	30,2	36,9
Opgenomen vermogen <sup>(2)</sup>	kW	7,7	8,6	10	11,5	13,6
<b>Elektrische gegevens</b>						
Voltage	V / Ph / Hz	400/3/50				
Aanloopstroom	A	19,1	20,2	23,7	29,7	36,4
Maximaalstroom	A	107,2	105,2	130,3	135,7	168,8
<b>Koelcircuit</b>						
Aantal circuits	Aant.	1				
Aantal compressoren	Aant.	1				
Type compressor	Type	Scroll				
Koudemiddelvulling - Alleen koeling - Compacte	kg	5,0	5,7	6,65	7,6	9,45
Koudemiddelvulling - Alleen koeling - Split	kg	Niet voorzien van koudemiddel				
Koudemiddelvulling - Warmtepomp - Compacte	kg	5,5	6,3	7,4	8,5	10,5
Koudemiddelvulling - Warmtepomp - Split	kg	Niet voorzien van koudemiddel				
<b>Binnen-unit LECK / LEHK</b>						
<b>Opgenomen vermogen</b>						
Maximale opgenomen vermogen	kW	1,3	1,4	1,5	1,8	2
<b>Elektrische gegevens</b>						
Voltage	V / Ph / Hz	400/3/50				
Aanloopstroom	A	12	12	18,8	18,8	18,8
Maximaalstroom	A	2,5	2,5	4	4	4
<b>Ventilatie</b>						
Minimale luchtstroom	m <sup>3</sup> /h	3500	3900	4500	4750	5800
Maximale luchtstroom	m <sup>3</sup> /h	4700	5100	5850	6000	7300
Maximale externe beschikbare druk	Pa	205	195	250	220	240
<b>Akoestische gegevens</b>						
Geluidsdruk <sup>(3)</sup>	dB(A)	58	59	59	60	61
<b>Buiten-unit KVCK / KVHK</b>						
<b>Opgenomen vermogen</b>						
Maximale opgenomen vermogen	kW	9,8	10,8	13,4	15,4	18,4
<b>Elektrische gegevens</b>						
Voltage	V / Ph / Hz	400/3/50				
Aanloopstroom	A	104,7	102,7	126,7	132,1	165,2
Maximaalstroom	A	16,6	17,7	20,1	26,1	32,8
<b>Ventilatie</b>						
Minimale luchtstroom	m <sup>3</sup> /h	5600	5600	5600	6500	9000
Maximale luchtstroom	m <sup>3</sup> /h	7550	7350	7100	8000	11000
Maximale externe beschikbare druk	Pa	170	160	140	300	300
<b>Akoestische gegevens</b>						
Geluidsdruk <sup>(4)</sup>	dB(A)	51	51	51	51	51
<b>Werkingslimieten (Alleen koeling / Warmtepomp)</b>						
Maximum binnentemperatuur	°C	32 / 27				
Minimum binnentemperatuur	°C	21 / 15				
Maximum buitentemperatuur	°C	45 / 27				
Minimum buitentemperatuur <sup>(5)</sup>	°C	18 / -8				

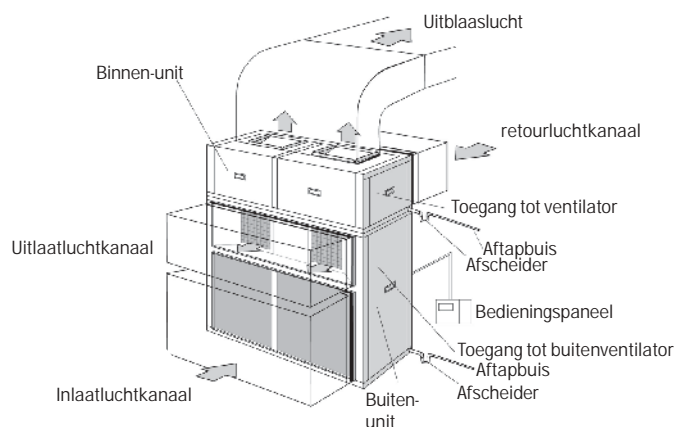
(1) Binnenluchttemperatuur: 27°C DB, 19°C WB - Buitenluchttemperatuur: 35°C DB, 24°C WB

(2) Binnenluchttemperatuur: 20°C DB, 12°C WB - Buitenluchttemperatuur: 7°C DB, 6°C WB

(3) Gemeten op 2 meter van de unit, met aangesloten unit

(4) Gemeten op 10 m van de unit, in het vrije veld

(5) Alleen voor koelen, temperatuur 0°C met "Alle seizoenen (AAN/UIT) set" optie



## ALGEMENE GEGEVENS

COMPACTAIR	LVCK / LVHK	44D	44D2	48D	48D2	56D	56D2	64D	64D2	76D	76D2	86D	86D2	100D	100D2
<b>Koelbedrijf</b>															
Koelcapaciteit <sup>(1)</sup>	kW	39	39	44	44	53	53	57	57	73	73	83	83	98,5	98,5
Opgenomen vermogen <sup>(1)</sup>	kW	17	17	19	19	23	23	26	26	32	32	38,7	38,7	47	47
<b>Verwarmingsmodus</b>															
Verwarmingscapaciteit <sup>(2)</sup>	kW	40	40	45	45	54	54	61	61	74	74	89	89	102	102
Opgenomen vermogen <sup>(2)</sup>	kW	15,4	15,4	17,2	17,2	20	20	23	23	27,2	27,2	34,9	34,9	40,8	40,8
<b>Elektrische gegevens</b>															
Voltage	V / Ph / Hz	400/3/50													
Aanloopstroom	A	126	121	126	120	154	147	165	158	205	198	249	237	208	196
Maximaalstroom	A	38	33	41	35	47	40	59	52	73	66	90	78	101	89
<b>Koelcircuit</b>															
Aantal circuits	Aant.	2													
Aantal compressoren	Aant.	2	2	2	2	2	2	2	2	2	2	2	2	4	4
Type compressor	Type	Scroll													
Koudemiddelvulling - Alleen koeling - Compacte	kg	10,0	2x5,0	11,4	2x5,7	13,3	2x6,65	15,2	2x7,6	18,9	2x9,45	21,0	2x10,5	23,4	2x11,7
Koudemiddelvulling - Alleen koeling - Split	kg	Niet voorzien van koudemiddel													
Koudemiddelvulling - Warmtepomp - Compacte	kg	11,0	2x5,5	12,6	2x6,3	14,8	2x7,4	17,0	2x8,5	21,0	2x10,5	23,4	2x11,7	26,0	2x13,0
Koudemiddelvulling - Warmtepomp - Split	kg	Niet voorzien van koudemiddel													
<b>Binnen-unit LECK / LEHK</b>															
<b>Opgenomen vermogen</b>															
Maximale opgenomen vermogen	kW	2,6	2,6	2,8	2,8	3	3	3,6	3,6	4	4	5	5	5,5	5,5
<b>Elektrische gegevens</b>															
Voltage	V / Ph / Hz	400/3/50													
Aanloopstroom	A	27	27	27	27	37	37	37	37	37	37	76	76	76	76
Maximaalstroom	A	5	5	5	5	7	7	7	7	7	7	12	12	12	12
<b>Ventilatie</b>															
Minimale luchtstroom	m <sup>3</sup> /h	7000	2x3500	7800	2x3900	9000	2x4500	9500	2x4750	11600	2x5800	13000	2x6500	14500	2x7250
Maximale luchtstroom	m <sup>3</sup> /h	9400	2x4700	10200	2x5100	11700	2x5850	12000	2x6000	14600	2x7300	17500	2x8750	18000	2x9000
Maximale externe beschikbare druk	Pa	205	2x205	195	2x195	250	2x250	220	2x220	240	2x240	270	2x290	280	2x300
<b>Akoestische gegevens</b>															
Geluidsdruk <sup>(3)</sup>	dB(A)	58	61	59	62	59	62	61	63	62	64	63	65	64	65
<b>Buiten-unit KVCK / KVHK</b>															
<b>Opgenomen vermogen</b>															
Maximale opgenomen vermogen	kW	19,6	19,6	21,6	21,6	26,7	26,7	30,8	30,8	36,7	36,7	46,1	46,1	54,6	54,6
<b>Elektrische gegevens</b>															
Voltage	V / Ph / Hz	400/3/50													
Aanloopstroom	A	122	121	120	120	147	147	158	158	198	198	237	237	196	196
Maximaalstroom	A	33	33	35	35	40	40	52	52	66	66	78	78	89	89
<b>Ventilatie</b>															
Minimale luchtstroom	m <sup>3</sup> /h	11200	11200	11200	11200	11200	11200	13000	13000	18000	18000	21000	21000	23000	23000
Maximale luchtstroom	m <sup>3</sup> /h	15100	15100	14700	14700	14200	14200	16000	16000	22000	22000	26000	26000	28000	28000
Maximale externe beschikbare druk	Pa	170	170	160	160	140	140	300	300	300	300	270	270	360	360
<b>Akoestische gegevens</b>															
Geluidsdruk <sup>(4)</sup>	dB(A)	51	51	51	51	51	51	52	52	53	53	54	54	55	55
<b>Werkingslimieten (Alleen koeling / Warmtepomp)</b>															
Maximum binnentemperatuur	°C	32 / 27													
Minimum binnentemperatuur	°C	21 / 15													
Maximum buitentemperatuur	°C	45 / 27													
Minimum buitentemperatuur	°C	18 / -8													

(1) Binnenluchttemperatuur : 27°C DB, 19°C WB - Buitenluchttemperatuur : 35°C DB, 24°C WB

(2) Binnenluchttemperatuur : 20°C DB, 12°C WB - Buitenluchttemperatuur : 7°C DB, 6°C WB

(3) Gemeten op 2 meter van de unit, met aangesloten unit

(4) Gemeten op 10 m van de unit, in het vrije veld

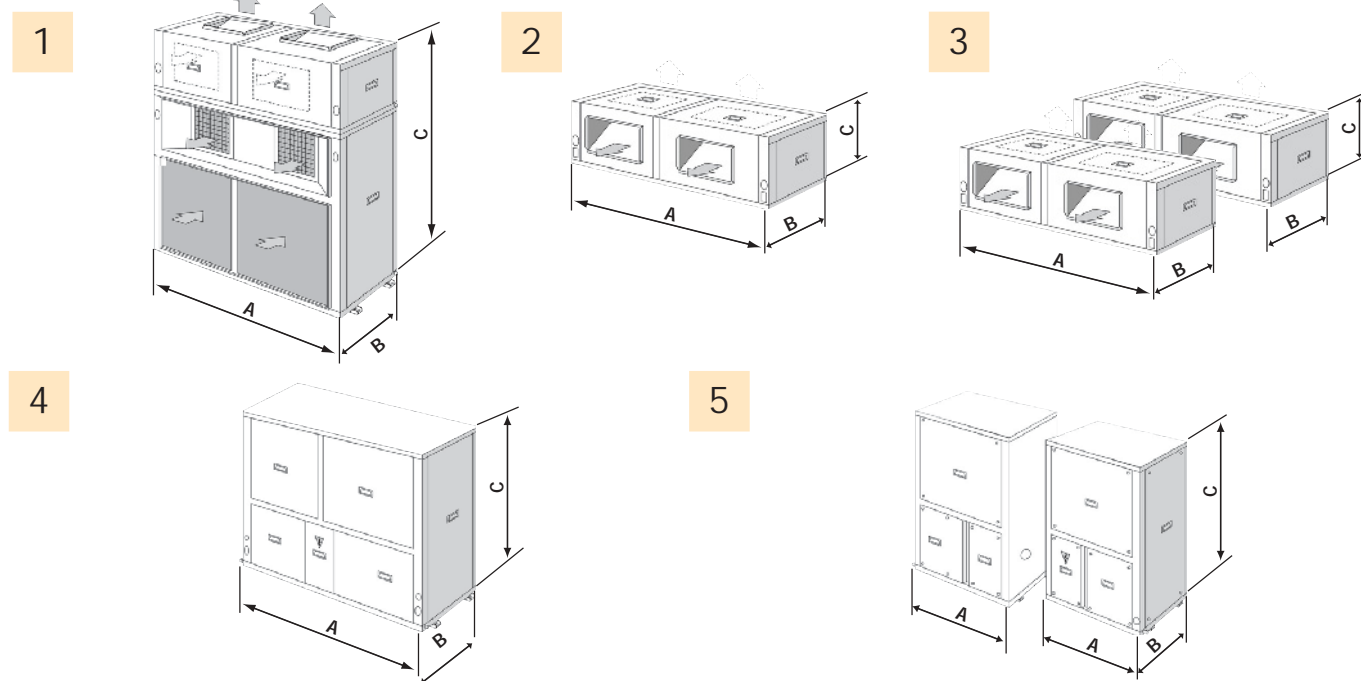
## OPTIES

- Aan/uit alle-seizoenen-set
- Modulerende winterregeling
- Hoofdschakelaar
- Fasevolgordebewaking
- Carterverwarming (Alleen koeling)
- Softstarter
- Heetgas injectie
- Verticale uitblazing bij buitengedeelte
- Set voor extra beschikbare statische druk bij het buitengedeelte
- Elektrische verhitter
- Warmwaterbatterijen
- Set voor vrije koeling
- Set voor extra beschikbare statische druk bij het binnengedeelte
- Binnen-distributie over 180°
- Drukschakelaar voor detectie van verstopt filter
- Programmeerbare thermostaat
- Voorgecoat element
- Externe sensor voor buitentemperatuur
- Externe sensor voor kanaal





## ■ FYSIEKE GEGEVENS



COMPACTAIR	LVCK / LVHK	22E	24E	28E	32E	38E
<b>Aanzicht</b>		<b>1</b>	<b>1</b>	<b>1</b>	<b>1</b>	<b>1</b>
A	mm	1285	1285	1285	1285	1410
B	mm	803	803	803	803	803
C	mm	2040	2040	2040	2040	2105
Gewicht - Koelbedrijf	kg	310	370	385	390	505
Gewicht - Verwarmingsmodus	kg	315	375	390	395	510
<b>Binnen-unit</b>	<b>LECK / LEHK</b>	<b>22E</b>	<b>24E</b>	<b>28E</b>	<b>32E</b>	<b>38E</b>
<b>Aanzicht</b>		<b>2</b>	<b>2</b>	<b>2</b>	<b>2</b>	<b>2</b>
A	mm	1285	1285	1285	1285	1410
B	mm	803	803	803	803	803
C	mm	665	665	665	665	665
Gewicht	kg	105	105	110	110	145
Lekbakaansluiting		3/4"	3/4"	3/4"	3/4"	3/4"
<b>Buiten-unit</b>	<b>KVCK / KVHK</b>	<b>22E</b>	<b>24E</b>	<b>28E</b>	<b>32E</b>	<b>38E</b>
<b>Aanzicht</b>		<b>4</b>	<b>4</b>	<b>4</b>	<b>4</b>	<b>4</b>
A	mm	1285	1285	1285	1285	1410
B	mm	1375	1375	1375	1375	1440
C	mm	803	803	803	803	803
Gewicht - Koelbedrijf	kg	205	265	275	280	360
Gewicht - Verwarmingsmodus	kg	210	270	280	285	365
Lekbakaansluiting		3/4"	3/4"	3/4"	3/4"	3/4"

COMPACTAIR	LVCK / LVHK	44D	44D2	48D	48D2	56D	56D2	64D	64D2	76D	76D2	86D	86D2	100D	100D2
<b>Aanzicht</b>		<b>1</b>		<b>1</b>		<b>1</b>		<b>1</b>		<b>1</b>					
A	mm	2340	-	2340	-	2340	-	2340	-	2590	-	-	-	-	-
B	mm	803	-	803	-	803	-	803	-	803	-	-	-	-	-
C	mm	2045	-	2045	-	2045	-	2045	-	2110	-	-	-	-	-
Gewicht - Koelbedrijf	kg	620	-	740	-	780	-	785	-	935	-	-	-	-	-
Gewicht - Verwarmingsmodus	kg	630	-	750	-	790	-	795	-	945	-	-	-	-	-
<b>Binnen-unit</b>	<b>LECK / LEHK</b>	<b>44D</b>	<b>2 x 22E</b>	<b>48D</b>	<b>2 x 24E</b>	<b>56D</b>	<b>2 x 28E</b>	<b>64D</b>	<b>2 x 32E</b>	<b>76D</b>	<b>2 x 38E</b>	<b>86D</b>	<b>2 x 43E</b>	<b>100D</b>	<b>2 x 50E</b>
<b>Aanzicht</b>		<b>2</b>	<b>3</b>	<b>2</b>	<b>3</b>	<b>2</b>	<b>3</b>	<b>2</b>	<b>3</b>	<b>2</b>	<b>3</b>	<b>2</b>	<b>3</b>	<b>2</b>	<b>3</b>
A	mm	2340	2x1285	2340	2x1285	2340	2x1285	2340	2x1285	2590	2x1410	3140	2x1570	3140	2x1570
B	mm	803	2x803	803	2x803	803	2x803	803	2x803	803	2x803	803	2x803	803	2x803
C	mm	665	2x665	665	2x665	665	2x665	665	2x665	665	2x665	665	2x665	665	2x665
Gewicht	kg	220	2x105	220	2x105	240	2x110	240	2x110	265	2x145	270	2x280	295	2x305
Lekbakaansluiting		3/4"	3/4"	3/4"	3/4"	3/4"	3/4"	3/4"	3/4"	3/4"	3/4"	3/4"	3/4"	3/4"	3/4"
<b>Buiten-unit</b>	<b>KVCK / KVHK</b>	<b>44D</b>	<b>44D2</b>	<b>48D</b>	<b>48D2</b>	<b>56D</b>	<b>56D2</b>	<b>64D</b>	<b>64D2</b>	<b>76D</b>	<b>76D2</b>	<b>86D</b>	<b>86D2</b>	<b>100D</b>	<b>100D2</b>
<b>Aanzicht</b>		<b>4</b>	<b>4</b>	<b>4</b>	<b>4</b>	<b>4</b>	<b>4</b>	<b>4</b>	<b>4</b>	<b>4</b>	<b>4</b>	<b>5</b>	<b>5</b>	<b>5</b>	<b>5</b>
A	mm	2340	2340	2340	2340	2340	2340	2340	2340	2590	2590	2x1570	2x1570	2x1570	2x1570
B	mm	803	803	803	803	803	803	803	803	803	803	2x803	2x803	2x803	2x803
C	mm	1380	1380	1380	1380	1380	1380	1380	1380	1445	1445	2x1445	2x1445	2x1445	2x1445
Gewicht - Koelbedrijf	kg	400	400	520	520	540	540	545	545	670	670	850	850	900	900
Gewicht - Verwarmingsmodus	kg	410	410	530	530	550	550	555	555	680	680	860	860	910	910
Lekbakaansluiting		3/4"	3/4"	3/4"	3/4"	3/4"	3/4"	3/4"	3/4"	3/4"	3/4"	3/4"	3/4"	3/4"	3/4"





[www.lennox europe.com](http://www.lennox europe.com)

**BELGIEN,  
LUXEMBURG :**

LENNOX BENELUX N.V./S.A.  
[www.lennoxbelgium.com](http://www.lennoxbelgium.com)

**DUITSLAND :**

LENNOX DEUTSCHLAND GmbH  
[www.lennoxdeutschland.com](http://www.lennoxdeutschland.com)

**ENGELAND,  
IERLAND :**

LENNOX INDUSTRIES Ltd  
[www.lennoxind.com](http://www.lennoxind.com)

**FRANKRIJK :**

LENNOX FRANCE  
[www.lennoxfrance.com](http://www.lennoxfrance.com)

**NEDERLAND :**

LENNOX BENELUX B.V.  
[www.lennoxbenelux.com](http://www.lennoxbenelux.com)

**OEKRAÏNE :**

LENNOX DISTRIBUTION KIEV  
[www.lennoxrussia.com](http://www.lennoxrussia.com)

**POLEN :**

LENNOX POLSKA Sp. z o. o.  
[www.lennoxpolska.pl](http://www.lennoxpolska.pl)

**PORTUGAL :**

LENNOX PORTUGAL Lda.  
[www.lennoxportugal.com](http://www.lennoxportugal.com)

**REPUBLIEKEN TSCJECHIË :**

LENNOX JANKA a.s.  
[www.janka.cz](http://www.janka.cz)

**RUSLAND :**

LENNOX DISTRIBUTION MOSCOW  
[www.lennoxrussia.com](http://www.lennoxrussia.com)

**SLOVAKIJE :**

LENNOX SLOVENSKO s.r.o.  
[www.lennoxdistribution.com](http://www.lennoxdistribution.com)

**SPANJE :**

LENNOX REFAC S.A.  
[www.lennox-refac.com](http://www.lennox-refac.com)

**ANDERE EUROPESELANDEN,  
AFRIKA,  
MIDDEN-OOSTEN :**

LENNOX DISTRIBUTION  
[www.lennoxdistribution.com](http://www.lennoxdistribution.com)



**COMPACTAIR-PCA-0205-D**

Als gevolg van Lennox's continue streven naar kwaliteitsverbeteringen kunnen specificaties en afmetingen wijzigen zonder voorafgaande meldingen en aansprakelijkheidsstelling. Onjuiste installatie, instellingen, opstellingen, service of onderhoud kan tot schade of persoonlijk gevaar leiden. Installatie en service dient door gekwalificeerde installateurs en serviceagenten te worden uitgevoerd