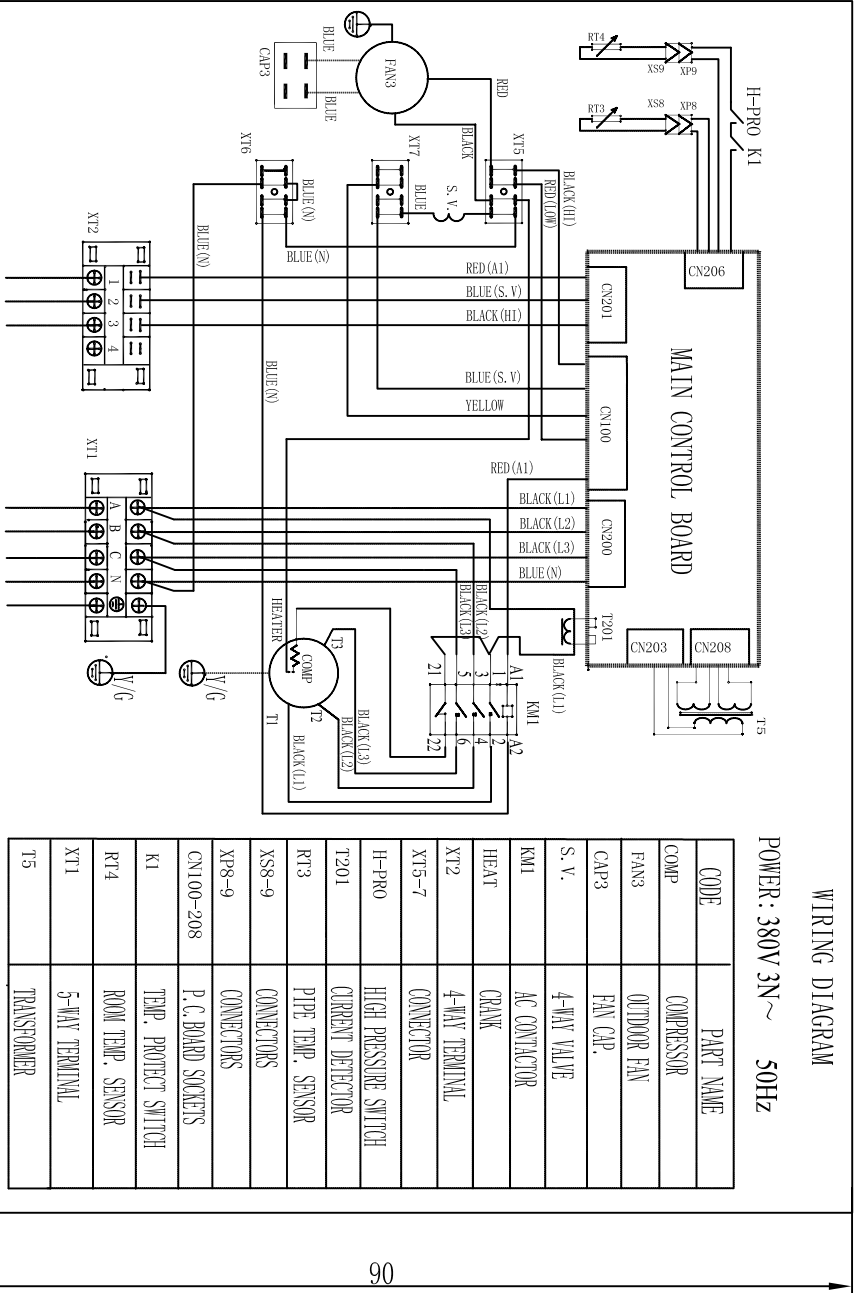


项目编号	2126
年份	/
文件名称	CE-KFR140W/N2S-510DL-D-1(2003.06.02)



WIRING DIAGRAM
POWER : 380V 3N~ 50HZ

110

90

图纸技术要求 (版本号: A、2003-5)

1. 底色为白色, 其它印刷颜色如图纸标注 (未注字体印刷颜色为黑色)。
 2. 印刷内容正确清晰, 不露字意, 要求用湿布擦拭15秒, 随后用沾过汽油的布再擦拭15秒后印刷内容仍保持清晰。
 3. 不允许存在明显的条纹, 成品整洁, 无明显脏污、残缺。
 4. 背面为不干胶层, 要求不干胶涂层均匀, 用轻微压力即可粘牢。
 5. 隔离纸与粘性胶面接触的一面必须光滑、无杂质; 在不需进行任何预处理的情况下, 隔离纸必须能从成品上易于撕下。
 6. 未注尺寸公差应符合GB/T1804《一般公差 未注公差的线性和角度尺寸的公差》V (最粗) 级。
- 凡图纸中未按比例绘制的图样, 检验时应按实际确认的图样检验 (图样应特别标注)。

CE-KFR140W/N2S-510DL		室外机接线图铭牌		材料: 电化铝箔 8.0.05	
出口座吊两用空调器		图样标记		数量	
		K		11.0	
		共 1 页		第 1 页	
标记		人数	更改文序号	审核	日期
绘图				梁强	
设计				李劲松	
校对				审定	
工艺				日期	2003.06.02



广东美的制冷设备有限公司