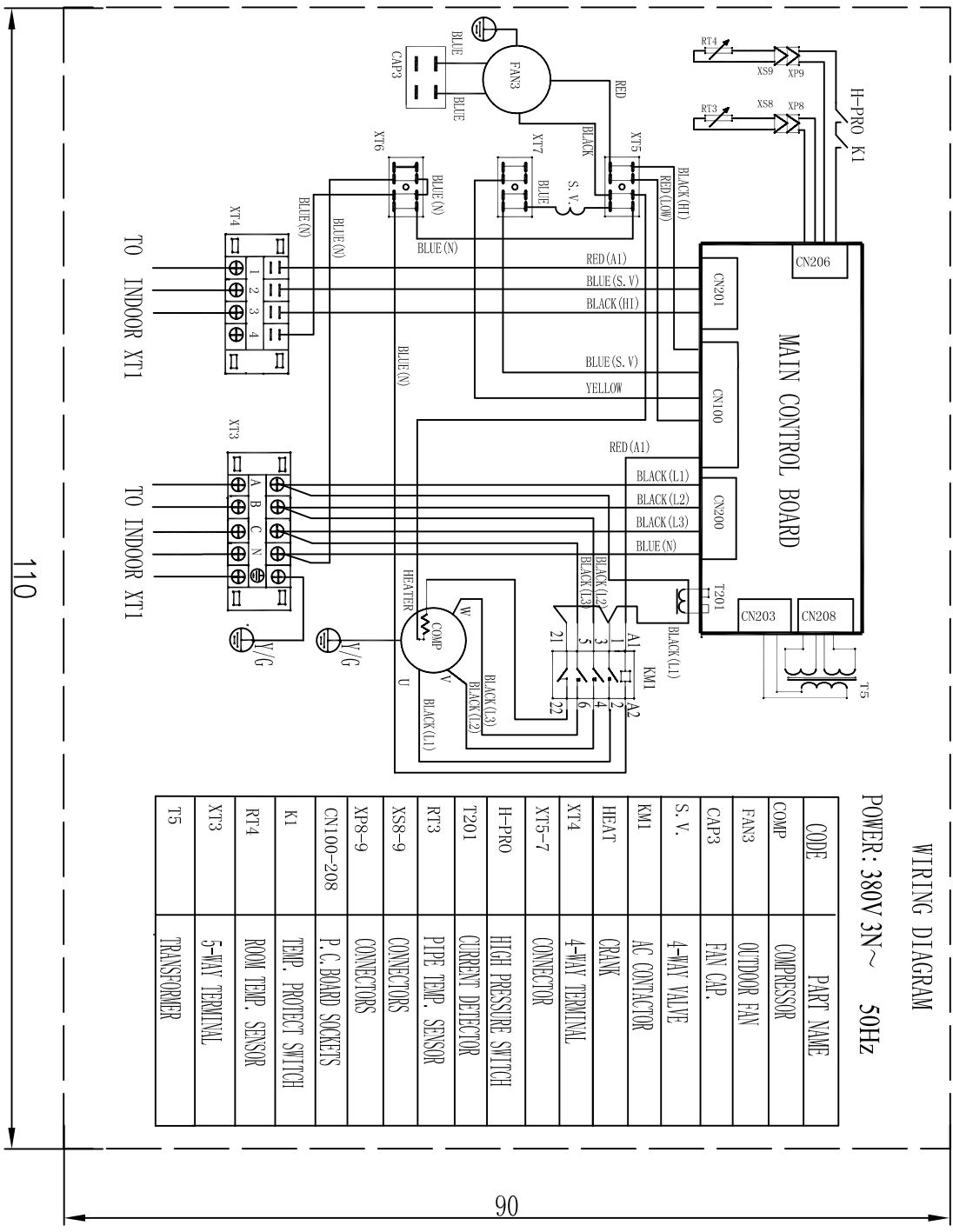


项目编号	2325
年份	/
文件名称	CE-KFR105W/SN2-5200L.D-1 (规格书03.07.01.4d)



WIRING DIAGRAM
POWER: 380V 3N~ 50Hz

- 图纸技术要求 (版本号: A, 2003-5)
1. 底色为白色, 其它印刷颜色如图纸标注 (未注字体印刷颜色为黑色)。
 2. 印刷内容正确清晰, 不涂字迹, 要求用湿布擦拭15秒, 随后用布蘸汽油的布再擦拭15秒后印刷内容仍保持清晰。
 3. 不允许存在明显的条纹, 成品整洁, 无明显油污、残缺。
 4. 背面为不干胶层, 要求不干胶涂层均匀, 用轻微压力即可粘结牢固。
 5. 隔离纸与粘性胶面接触的一面必须光滑, 无杂质; 在不需要进行任何预处理的情况下, 隔离纸必须能从成品上易于撕下。
 6. 未注尺寸公差应符合GB/T1804 (一般公差未注公差的线性和角度尺寸的公差) V (最粗) 级。
- 凡图纸中未按比例绘制的图样, 检验时应按实际确认的图样检验 (图样应特别标注)。

CE-KFR105W/SN2-5200L 出口座吊两用空调器		CE-KFR105W/SN2-5200L.D-1	
标记	数量	更改文序号	日期
绘图	/	审核	日期
设计	/	验证	日期
校对	/	标准化	日期
工艺	/	颁布	日期
图样标记		数量	重量
K		12.0	
共 1 页		第 1 页	
材料: 电化铝箔 (0.05)			
广东美的制冷设备有限公司			