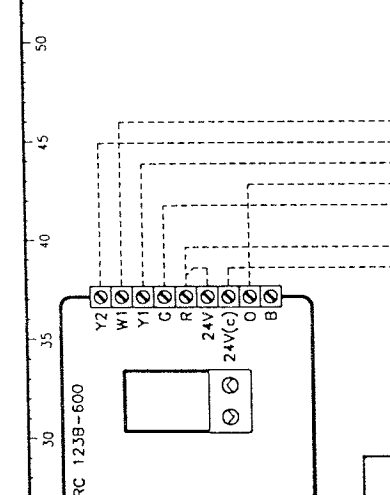
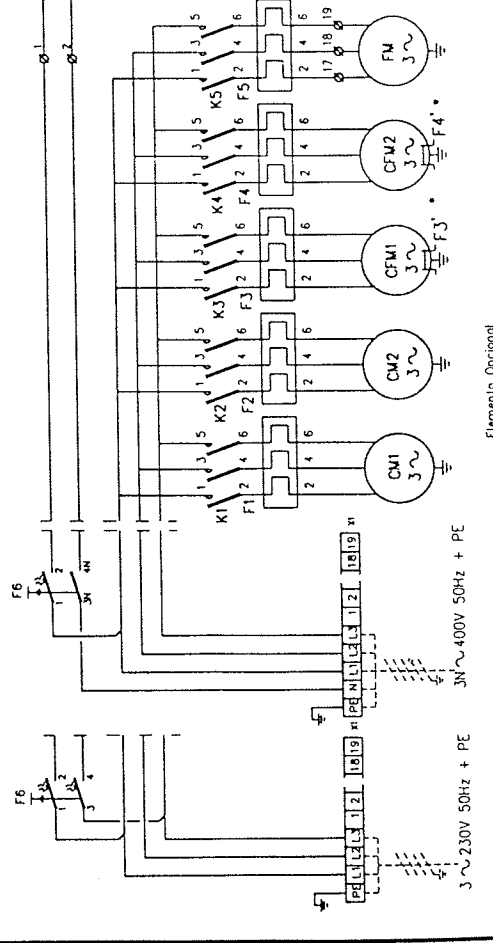
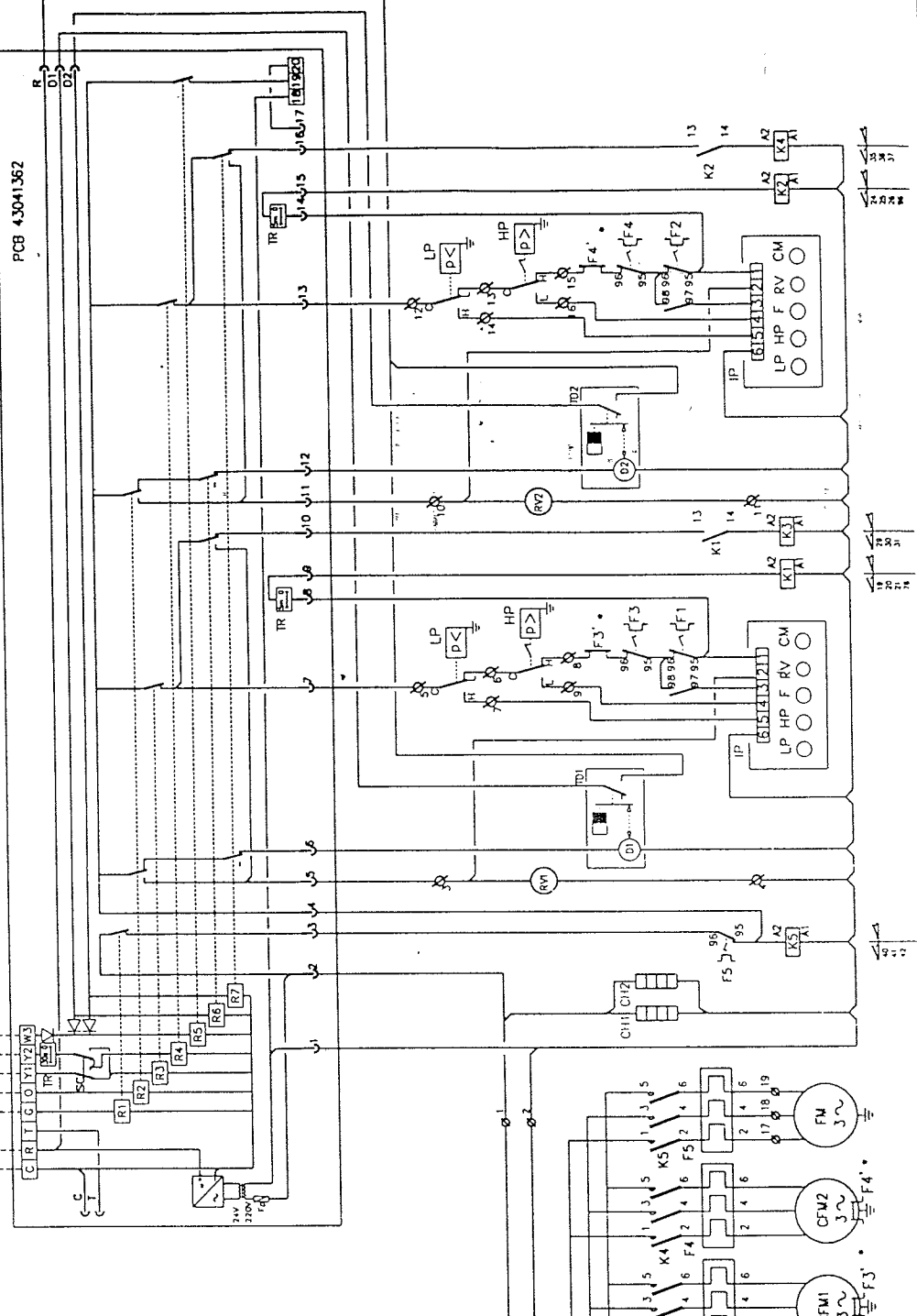
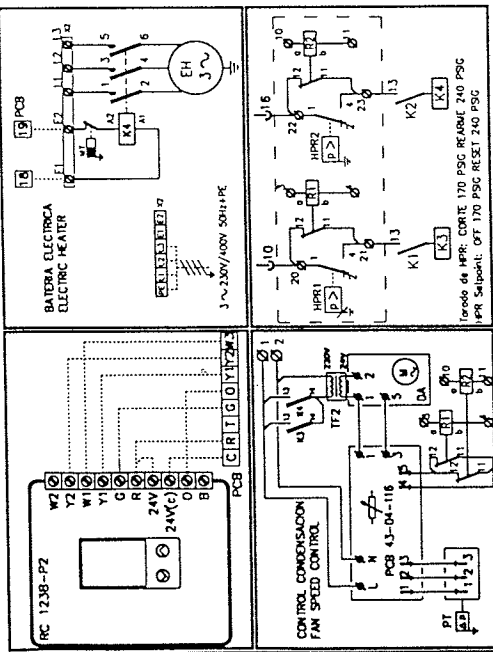


- 95 Condenser Fan Motor
- 90 Crank Case Heater
- Compressor Motor
- Electric Heater
- Thermal Protection
- Circuitbreaker
- Internal Fan Motor
- High Pressure Pressostat
- Indicators Plate
- Contacto
- Low Pressure Pressostat
- Security Thermostat
- Printed Circuit Board
- Remote Control
- Reverse Valve
- Sequence Change
- Timer Defrost
- Timer Delay

- 75 CFM Motor Ventilador Exterior
- CH Calefactor de Crter
- CM Motor del Compresor
- EH Batería Elctrica
- F Proteccion Trmica
- F6 MagnetoTrmico
- FM Motor Ventilador Interior
- HP Presostato de Alto
- IP Placa Indicadores
- K Contacto
- LP Presostato de Bajo
- MT Termostato de Seguridad
- PCB Placa Circuito Impreso
- RC Control Remoto
- RV Vlvula Inversora
- SC Cambio de Secuencia
- TD Temporizador de Desescarche
- TR Temporizador



ELEMENTOS OPCIONALES / OPTIONAL ELEMENTS



Elemento Opcional
Optional Element
A Realizar por el instalador
To Wire by the installer

• Excepo 300
• Excep 300