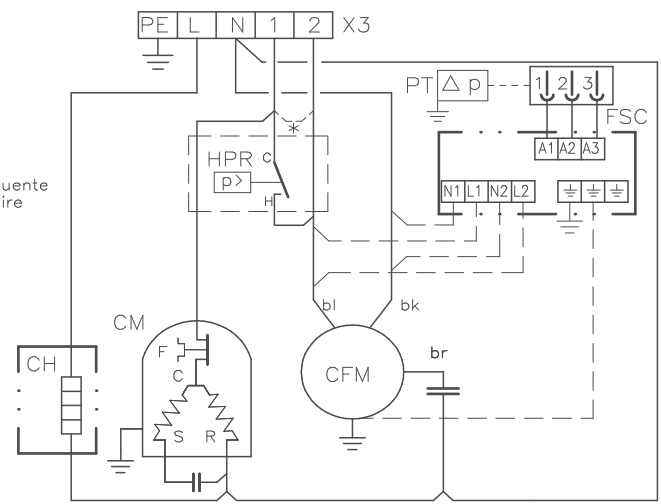


Lennox Refac S.A.	ESQUEMA ELECTRICO ELECTRIC DIAGRAM	33-915-955 38B
		1 230V 50Hz+PE

CFM	Motor Ventilador Exterior	Condenser Fan Motor	F	Protecci?n T?rmica	Thermal Protection
CM	Motor Compresor	Compressor Motor	CH	Calentador de Carter	Crank Case Heater
FSC	Control de condensaci?n	Fan Speed Control	HPR	Presostato c.condensacion	Condensing pressostat
			PT	Transmisor de presion	Pressure transducer

bk negro black
bl azul blue
br marr?n brown

* Con FSC quitar HPR y poner puente
With FSC remove HPR y add wire



PE L N 1 2 X3
1 ~ 230V 50Hz+PE

Elemento Opcional
Optional Element
A Realizar por el Instalador
To Wire by the Installer

Lennox Refac S.A.

ESQUEMA ELECTRICO
ELECTRIC DIAGRAM

KJF 2K-2,5K

4Z-33-915-955 38B

1 ~230V 50HZ + PE