



LENNOX[®]

QUANTUM COMPACT

Ventilator Convecteur Voor Plafondinbouw



- **Low-Noise Uitvoering**
- **Inbouwhoogte: Max. 235 mm**
- **Eurovent Gecertificeerd**

Quantum Compact Ventilatorconvector

Ruimtebesparend, robuust, met uitstekende prestaties.

Ventilatorconvectoren in een airconditioning installatie verzorgen op efficiënte wijze het klimaat in de leefruimte. Of er nu sprake is van koeling of verwarming, altijd moeten zij aan de hoogste verwachtingen voldoen, wat nu juist vaak niet het geval is!

De Lennox Compact behoort tot de categorie units die op onafhankelijke wijze door Eurovent getest en gecertificeerd zijn. De capaciteit- en geluidsgegevens van deze units worden dan ook volledig gegarandeerd!

Voor Lennox is de ventilatorconvector een essentiële component voor de realisatie van een perfecte installatie. Het geavanceerde ontwerp van de Compact, met de mogelijkheid om tot 27(!) ventilatorsnelheden in te stellen, biedt de mogelijkheid om in iedere situatie een perfect passende oplossing te realiseren. Door de toepassing van speciale Low-Noise ventilatoren en uitstekend akoestisch isolatiemateriaal behoort de Compact tot de meest geruisarme units in de markt.

De maatvoering van de Quantum Compact biedt de eindgebruiker, de ontwerper en de installateur het voordeel van aanzienlijke ruimtebesparing, terwijl het uitgekende ontwerp zowel kostenbesparend als levensduur verlengend werkt.

- Slechts 235 mm hoog waardoor inbouw in vrijwel elk verlaagd plafond mogelijk is.
- Ruim gedimensioneerd schoepenwiel, diameter 160 mm, voor super laag geluidsniveau.
- Elektrische aansluitdoos eenvoudig met slechts een schroef te openen.
- Verlichte aan/uit schakelaar.
- Quick-snap ophangoren voor een snelle montage.
- Luchtaansluitingen met flensrand voor eenvoudige aansluiting op luchtkanalen.
- De ronde luchtaansluitingen zorgen voor een extra stevige constructie.
- Eenvoudig uitneembaar filter voor een snel onderhoud.
- Afgeronde hoeken ter voorkoming van persoonlijk letsel.
- Speciaal ontwikkelde software is beschikbaar voor selectie en nauwkeurige specificatie.

Lennox is een van de weinige fabrikanten van ventilatorconvectoren die deze units Eurovent gecertificeerd hebben. De Lennox units zijn onafhankelijk getest op de juistheid van de gepubliceerde technische gegevens. Na goedkeuring worden de brochures voorzien van het Eurovent logo als kenmerk voor gewaarborgde prestaties.

Opties

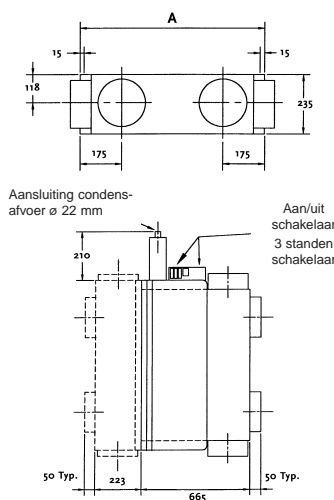
- Aanzuigplenum.
- Analoge of digitale regeling.
- Buitenlucht aansluiting.
- Elektrische verhitte.
- Condenspomp.

Quantum Compact tabel voor snelle selectie

	LC22	LC31	LC45	LC60	LC76
Luchthoeveelheid (l/s)	120	200	305	400	475
Totale koelcapaciteit (kW)	2,16	3,09	4,51	5,98	7,55
Voelbare koelcapaciteit (kW)	1,74	2,49	3,64	4,81	6,08
Waterhoeveelheid (l/s)	0,107	0,152	0,222	0,294	0,374
Drukverlies (kPa)	19,9	15,9	16,4	17,7	21,1
Verwarmingscapaciteit (kW)	2,57	3,60	5,03	5,87	8,37
Waterhoeveelheid (l/s)	0,054	0,076	0,106	0,124	0,176
Drukverlies (kPa)	1,4	2,1	3,7	5,1	10,7
Geluid (dBa)	38	40	40	41	42

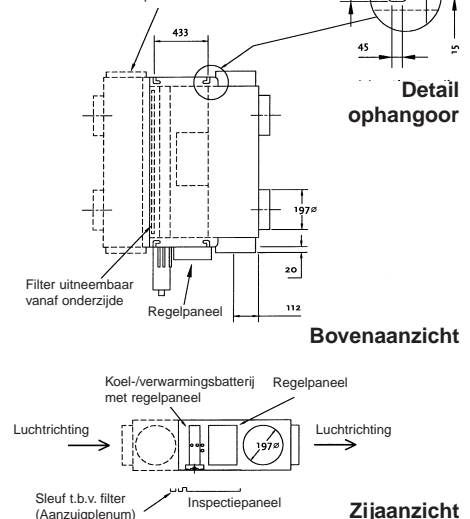
- 1 Gegevens gelden voor het middentoerental, standaard batterij, en 30 Pa externe stat.druk.
- 2 Koelcapaciteit bij 23 °C db/16,5 °C nb en gkw 6/11 °C
- 3 Verwarmingscapaciteit bij 20 °C db en ww 82/71 °C
- 4 Geluid: geluiddruk niveau (2×10^{-5} N/m²) in normaal kantoorvertrek

Afmetingen LC-Model



Onderaanzicht

* Optie: Aanzuigplenum
Plaats, afmeting en aantal luchtaansluitingen gelijk aan uitblaasplenum



Zijaanzicht

Maten en gewichten

Type	A	Gewicht (kg)	Aantal luchtaansl.	Min. aantal luchtaansl.		Watersluitingen (mm)	
				Totaal	Voorzijde	gkw	ww
LC22	710	30	4	2	1	15	15
LC31	910	39	4	2	1	15	15
LC45	1280	49	5	2	1	15	15
LC60	1460	54	5	3	2	22	15
LC76	1900	73	6	3	2	22	15

Wijzigingen voorbehouden



Voor Nederland: Lennox Benelux B.V., Postbus 1028, 3860 BA Nijkerk, Nederland
Tel.: (033) 247 18 00, fax: (033) 245 92 20

Voor België: Lennox Benelux N.V., Jagersdreef 1B, 2900 Schoten, België
Tel. 03 633 30 45, fax 03 633 00 89