

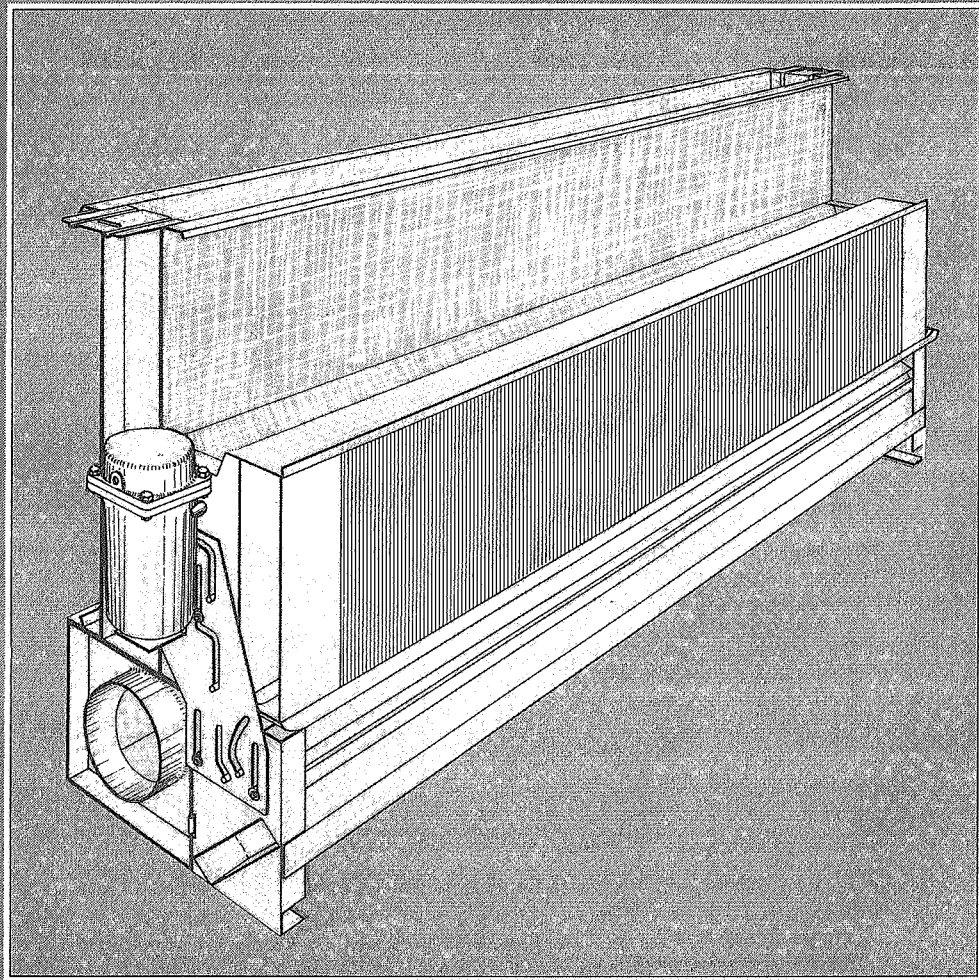
# Inductair

inductie unit

induction unit

ejecto-convecteur

induktionsgerät



## FUNCTIE

REFAC Inductairs zijn inductie-units, geschikt voor toepassing in 2-, 3- of 4-pijpsystemen met mogelijkheden van waterzijdige of luchtzijdige capaciteitsregeling.

## SPECIFIEKE VOORDELEN

**Zeer laag geluidniveau** als gevolg van

- bijzondere nozzle-configuratie
- speciale constructie primaire luchtkamer, met akoestisch geïsoleerd leidschot
- aerodynamisch gevormde primaire luchtaansluiting

**Grote flexibiliteit in uitvoeringsmogelijkheden**

- 4 typen, variërend in lengte van 48 tot 120 cm
- 2 basismodellen per type, dat wil zeggen een smal model en een laag model
- 6 verschillende nozzle-configuraties per type, waardoor inductievouden tussen 5,50 en 2,50
- mogelijkheid tot luchtzijdige serieschakeling

- mogelijkheid tot horizontale opstelling
- geschikt voor toepassing in 2-, 3- of 4-pijpsystemen
- lucht- of waterzijdige capaciteitsregeling mogelijk
- diverse optionals, als filters en uitblaasrooster

**Standaarduitvoering geheel compleet met**

- primaire luchtinstelklep
- ontluchting
- ophangoor
- verpakking

**Zeer gunstige inbouwmaten**

- smal model: minimale diepte 16 cm
- laag model: maximale hoogte 29 cm

**Robuuste constructie**

## ONDERDELENSPECIFICATIE

- |                            |  |
|----------------------------|--|
| <b>Primaire luchtkamer</b> | <ul style="list-style-type: none"><li>— leidschot akoestisch geïsoleerd</li><li>— instelklep ten behoeve van primaire luchthoeveelheid</li><li>— luchtaansluiting aerodynamisch gevormd 100 mm diam.</li></ul>   |
| <b>Nozzle-plaat</b>        | <ul style="list-style-type: none"><li>— ingeperste kunststof nozzles met een temperatuurbestendigheid tot 70°C</li></ul>   |
| <b>Warmtewisselaar</b>     | <ul style="list-style-type: none"><li>— koperen pijp met opgeperste aluminium lamellen</li><li>— wateraansluiting 1/2" G uitwendig met ontluchting</li><li>— bestand tegen waterdrukken tot 25 kg/cm<sup>2</sup></li><li>— aangebrachte lekbak</li></ul> |
| <b>Mengkamer</b>           | <ul style="list-style-type: none"><li>— robuuste constructie</li><li>— ophangoren</li></ul>  |
| <b>Luchtkleppen</b>        | <ul style="list-style-type: none"><li>— gelagerd in nylon</li><li>— afdichting door middel van flexibele kunststof</li><li>— robuust aandrijvingsmechanisme</li></ul>  |
| <b>Servomotor</b>          | <ul style="list-style-type: none"><li>— neopreen rolmembraan</li><li>— stuurdruk 0,2 tot 1,0 kg/cm<sup>2</sup>(MK)<br/>0,6 tot 1,0 kg/cm<sup>2</sup>(MKM)</li></ul>  |
| <b>Algemeen</b>            | <ul style="list-style-type: none"><li>— alle constructiedelen zijn vervaardigd van verzinkte staalplaat met een laagdikte van het zink van 25 micron</li></ul>   |
| <b>Filter Scott</b>        | <ul style="list-style-type: none"><li>— polyurethaanschuim, 6 mmdikte, in water wasbaar</li></ul>  |
| <b>Filter Lintscreen</b>   | <ul style="list-style-type: none"><li>— aluminiumgaas, in water wasbaar</li></ul>  |
| <b>Uitblaasrooster</b>     | <ul style="list-style-type: none"><li>— aluminium</li></ul>  |

## FUNCTION

The REFAC Inductair induction units are suitable for application in 2, 3 or 4 pipe systems with capacity control on the water or secondary air side.

## SALES FEATURES

**Extremely low noise levels as a result of**

- efficient nozzle configuration
- specially constructed primary air chamber with insulated guide plate
- aerodynamically designed primary air connection

**Wide range of flexibility**

- different types, varying in lengths from 48 to 120 cm
- 2 basic models per type, i.e. slim, vertical model or low, deep model
- 6 different nozzle plates per type, induction ratios varying from 5.50 to 2.50
- possibility of series connection on the primary air side

- special kit for horizontal models available
- suitable for any application in 2, 3 or 4 pipe systems
- possibility of capacity control on the water or secondary air side
- various optionals, i.e. filters and grille

**Units completely ready for operation, including**

- primary air damper
- vent cock
- suspension lips
- packing per unit

**Attractive dimensions**

- minimum depth of 16 cm (slim model)
- minimum height of 29 cm (low model)

**Robust construction**

## TECHNICAL SPECIFICATION

- |                              |   |
|------------------------------|---|
| <b>Primary air chamber</b>   | <ul style="list-style-type: none"><li>— insulated guide plate</li><li>— including primary air damper</li><li>— aerodynamic primary air connection 100 mm diam.</li></ul>  |
| <b>Nozzle plate</b>          | <ul style="list-style-type: none"><li>— specially designed polyethylene nozzles</li><li>— nozzle temperature resistance 70°C</li></ul>  |
| <b>Coil</b>                  | <ul style="list-style-type: none"><li>— copper tubes with aluminium fins</li><li>— water connection 1/2" O/D complete with vent cock</li><li>— suitable for water pressures up to 25 kg/cm<sup>2</sup></li><li>— drip tray included</li></ul> |
| <b>Air mixing chamber</b>    | <ul style="list-style-type: none"><li>— robust construction</li><li>— suspension lips</li></ul>   |
| <b>Secondary air dampers</b> | <ul style="list-style-type: none"><li>— rotating in nylon bearings</li><li>— air tightness obtained by neoprene edge strip</li><li>— robust construction actuating mechanism</li></ul>  |
| <b>Pneumatic motor</b>       | <ul style="list-style-type: none"><li>— with neoprene diaphragm</li><li>— operating pressure from 0,2 to 1,0 kg/cm<sup>2</sup> (MK)<br/>0,6 to 1,0 kg/cm<sup>2</sup> (MKM)</li></ul>  |
| <b>General</b>               | <ul style="list-style-type: none"><li>— all sheet metal components electrolytically zinc plated with a layer thickness of 25 micron</li></ul>   |
| <b>Filter Scott</b>          | <ul style="list-style-type: none"><li>— cleanable, polyurethane material, thickness 6 mm</li></ul>  |
| <b>Filter Lintscreen</b>     | <ul style="list-style-type: none"><li>— cleanable woven aluminium</li></ul>   |
| <b>Grilles</b>               | <ul style="list-style-type: none"><li>— aluminium</li></ul>   |

## FONCTION

Les Inductair REFACT trouvent leur application dans des installations à 2, 3 ou 4 tuyaux avec réglage de la puissance secondaire soit sur l'eau soit sur l'air.

## AVANTAGES

Niveau sonore très réduit par suite de

- la configuration spéciale des buses d'injection
- la construction de la chambre d'air primaire, avec plaque métallique, isolée acoustique
- le raccordement de l'air primaire de forme aérodynamique

Large gamme de types et modèles différents

- types différents de 48 jusqu'à 120 cm de longueur
- 2 variants de base par modèle: construction de faible profondeur et construction basse (sauf pour régulation sur air)
- 6 plaques supports des buses par type, variation du taux d'induction de 5,50 à 2,50
- possibilité de raccordement en série de la chambre d'air primaire
- possibilité de placement en position horizontale
- pour systèmes à 2, 3 ou 4 tuyaux
- choix entre le réglage sur l'eau ou sur l'air
- en option: plusieurs accessoires tels que filtres et grille de soufflage

Exécution standard comprenant

- registre de réglage du débit d'air primaire
- robinet de vidange
- lèvres de fixation
- emballage solide

Encombrement réduit

- construction haute: profondeur min. de 16 cm
- construction basse: hauteur max. de 29 cm

Ensemble très robuste

## DESCRIPTION

### La chambre d'air primaire

- plaque métallique isolée acoustique
- registre de réglage du débit d'air primaire
- raccordement pour l'air primaire 100 mm diam. de forme aérodynamique

### La plaque support des buses

- buses d'injection en matière synthétique, résistant à des températures jusqu'à 70°C, fixées sur la plaque support

### Les échangeurs de chaleur

- tubes en cuivre extrudés avec ailettes en aluminium
- raccordement d'eau 1/2" G, filet extérieur, avec robinet de purge d'air
- pression d'essai hydraulique 25 kg/cm<sup>2</sup>.
- collecteur d'eau condensée monté

### La chambre de mélange

- construction robuste
- lèvres de suspension

### Les registres de réglage

- arbres supportés par des paliers en nylon
- étanchéité assurée par des joints en matière synthétique
- tringlerie robuste

### Le servo-moteur

- avec membrane en néoprène
- pression de commande de 0,2 à 1,0 kg/cm<sup>2</sup> (MK)  
0,6 à 1,0 kg/cm<sup>2</sup> (MKM)

### La tôlerie

- les parties constructives de l'Inductair sont exécutées en tôle d'acier galvanisée, épaisseur de la couche de zinc: 25 microns

### Le filtre Scott

- en mousse de polyuréthane, lavable à l'eau, 6 mm d'épaisseur

### Le filtre Lintscreen

- en toile métallique d'aluminium, lavable à l'eau

### La bouche de soufflage

- aluminium

## FUNKTION

Die REFACT Inductairs sind Hochdruckinduktionsgeräte für 2-, 3- oder 4-Rohrleiternanlagen. Wasser- oder luftseitige Leistungsregelung

## SPEZIFISCHE MERKMALE

Sehr niedriger Geräuschpegel durch

- spezielle Düsenanordnung
- Primärluftkammer, Innenplatte schalldämmend ausgekleidet
- aerodynamische Formgebung des Primärluftanschlusses

Grosse Flexibilität in Ausführungsmöglichkeiten

- 4 Typen, mit Längen von 48 cm bis 120 cm
- 2 Basismodelle je Typ, d.h. ein schmales Modell und ein niedriges Modell
- 6 verschiedene Düsenplatten je Typ, Induktionsverhältnisse zwischen 5,50 und 2,50
- luftseitige Serienschaltung möglich

- horizontale Aufstellung möglich
- geeignet für 2-, 3- oder 4-Rohrleitersysteme
- luft- oder wasserseitige Leistungsregelung
- Zubehörteile, wie Filter und Ausblasgitter

Standardausführung komplett mit

- Primärluftregelklappe
- Entlüftungshahn
- Aufhänglippen
- Verpackung

Günstige Einbaumasse

- schmales Modell: Tiefe minimal 16 cm
- niedriges Modell: Höhe maximal 29 cm

Schwere Konstruktion

## SPEZIFIKATION

### Primärluftkammer

- Innenplatte schalldämmend ausgekleidet
- Primärlufteinstellklappe
- Primärluftanschluss 100 mm diam.

### Düsenplatte

- eingepresste Kunststoffdüsen temperaturbeständig bis 70°C

### Wärmetauscher

- Kupferrohr mit aufgedrückten Aluminium Lamellen
- Wasseranschlüsse 1/2" G (Aussengewinde) mit Entlüftungshahn
- maximaler Wasserdruck 25 kg/cm<sup>2</sup>
- Kühler-Leckwanne

### Mischkammer

- schwere Konstruktion
- Aufhänglippen

### Luftklappen

- in Nylonbuchsen gelagert
- flexible Kunststoffabdichtung

### Stellmotor

- Rollmembrane Neopren
- Steuerdruck 0,2 bis 1,0 kg/cm<sup>2</sup> (MK)  
0,6 bis 1,0 kg/cm<sup>2</sup> (MKM)

### Allgemein

- alle Blechteile verzinkt mit 25 Mi-Micron Auflage

### Filter Scott

- Polyurethanschaum, 6 mm dick, regenerierbar mit Wasser

### Filter Lintscreen

- Aluminium Drahtgeflecht

### Ausblasgitter

- Aluminium

## CODERING

1 Model	2 Type	3 Nozzle-plaat	4 Accessoires	5 Aansluit-mogelijk-heid
ML	48	1	F (Filter Scott)	1
MLD	64	2	L (Filter Lintscreen)	3
MG	88	3	H (Horizontaal)	4
MGD	120	4	S (Serie)	6
MK		5	W (Drainaansluiting)	
MKM		6	R (Rooster)	

### Opmerkingen

- Bij codering altijd volgorde kolommen 1 tot en met 5 aanhouden.
- Bouwhoogte 440 mm separaat vermelden.

**Voorbeeld:** MGD. 64.2.L.S.6 = Inductair Model MGD, type 64, voorzien van nozzle-plaat 2 en filter Lintscreen, geschikt voor luchtzijdige serieschakeling en uitgevoerd volgens aansluitmogelijkheid 6.

## DESIGNATION

1 Modèle	2 Type	3 Plaque support des buses	4 Accessoires Options	5 Position des raccorde-ments
ML	48	1	F (filtre Scott)	1
MLD	64	2	L (filtre Lintscreen)	3
MG	88	3	H (horizontal)	4
MGD	120	4	S (série)	6
MK		5	W (raccordement d'eau condensée)	
MKM		6	R (grille de soufflage)	

### Observations

- En précisant la désignation suivez toujours l'ordre des colonnes 1 jusqu'à 5.
- Hauteur 440 mm mentionner séparément.

**Exemple:** MGD. 64.2.L.S.6 = Inductair modèle MGD, type 64, équipé avec plaque support des buses 2, avec filtre Lintscreen, exécution pour raccordement en série et position des raccorde-ments 6.

## CODING

1 Model	2 Type	3 Nozzle-plate	4 Optionals	5 Conne-ction pos-sibility
ML	48	1	F (filter Scott)	1
MLD	64	2	L (filter Lintscreen)	3
MG	88	3	H (horizontal)	4
MGD	120	4	S (series)	6
MK		5	W (drain connection)	
MKM		6	R (grille)	

### Remarks

- When determining the coding always follow sequence of columns 1 to 5.
- Height 440 mm to be specified separately.

**Example:** MGD. 64.2.L.S.6 = Inductair model MGD, type 64, equipped with nozzle plate 2 and filter Lintscreen, suitable for series air connection and with connection possibility 6.

## BEZEIGNUNG

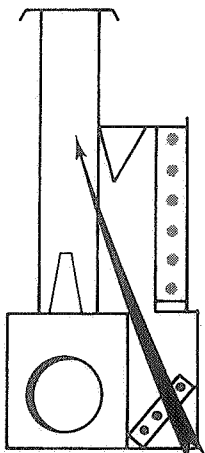
1 Modell	2 Typ	3 Düsen-platte	4 Zubehör	5 An-Schluss-möglich-keit
ML	48	1	F (Filter Scott)	1
MLD	64	2	L (Filter Lintscreen)	3
MG	88	3	H (horizontal)	4
MGD	120	4	S (Serien)	6
MK		5	W (Kondensatablauf)	
MKM		6	R (Ausblasgitter)	

### Bemerkungen

- Reihenfolge der Spalten 1 bis 5 einhalten.
- Bauhöhe 440 mm zusätzlich bezeichnen.

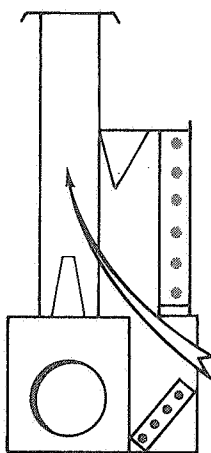
**Beispiel:** MGD. 64.2.L.S.6 = Inductair Modell MGD, Typ 64, versehen mit Düsenplatte 2 und Filter Lintscreen, geeignet für Primärluftserienschialtung, ausgeführt gemäss Möglichkeit 6.

### WERKING MK INDUCTAIR FUNCTIONING OF MK INDUCTAIR

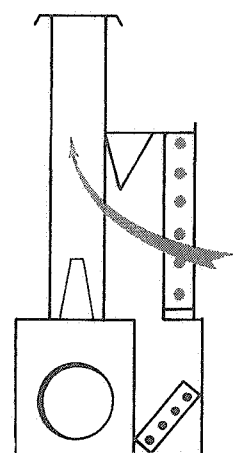


verwarming / chauffage  
heating / Heizung

### FONCTIONNEMENT DE L'INDUCTAIR MK WIRKUNG MK INDUCTAIR

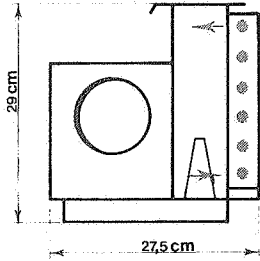


By-Pass

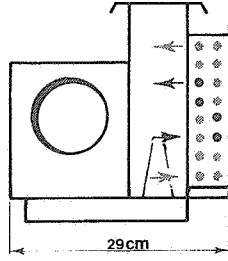


koeling / cooling  
refroidissement / Kühlung

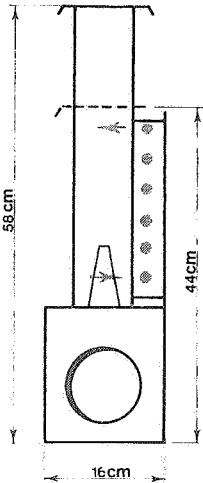
INDUCTAIR BASISMODELLEN  
 INDUCTAIR BASIC MODELS  
 INDUCTAIR MODÈLES DE BASE  
 INDUCTAIR BASIS MODELLE



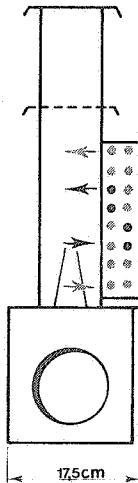
ML



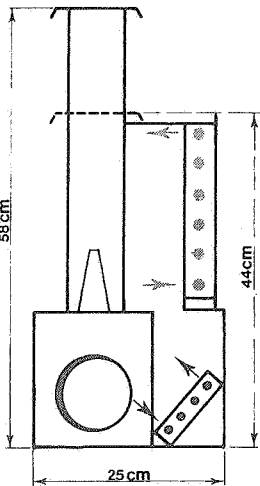
MLD



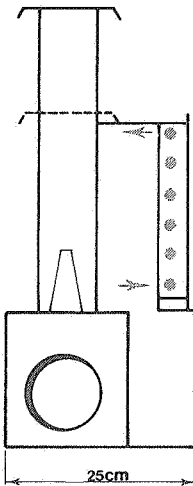
MG



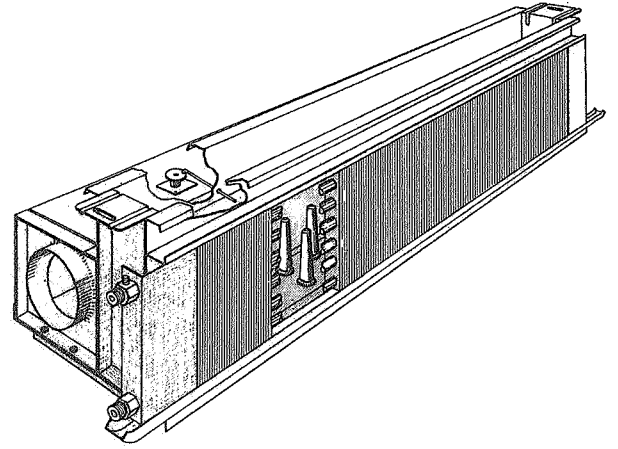
MGD



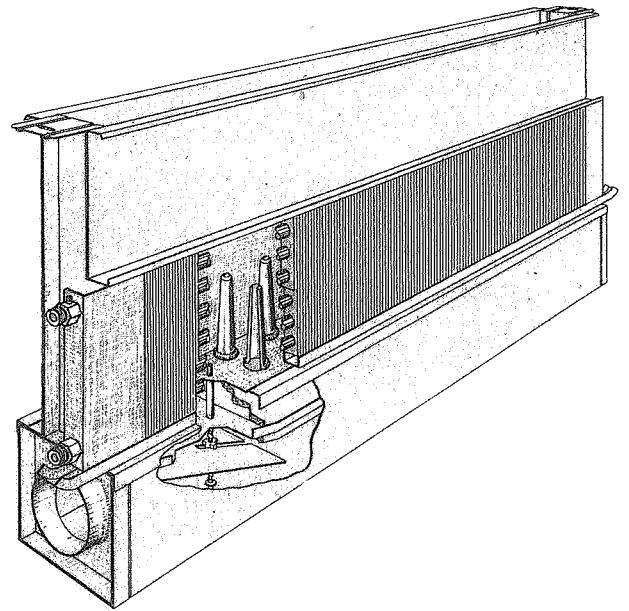
MK



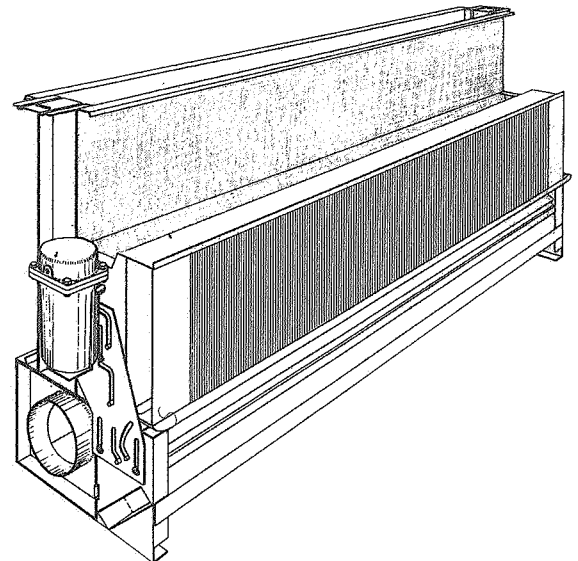
MKM



INDUCTAIR ML



INDUCTAIR MG



INDUCTAIR MK

NOZZLE-PLAAT NOZZLE PLATE PLAQUE SUPPORT DES BUSES DUSENPLATTE	INDUCTIEVOUD INDUCTION RATIO TAUX D'INDUCTION INDUKTIONSVERHÄLTNIS			
	MG, MK MKM	MGD	ML	MLD
1	5.5	5.3	5.1	4.9
2	4.5	4.3	4.3	4.1
3	4.0	3.8	3.8	3.6
4	3.4	3.3	3.1	3.0
5	3.0	2.9	2.8	2.6
6	2.4	2.3	2.2	2.1

CORRECTIEFACTOR VOOR FILTER SCOTT: 0.93  
 CORRECTIONFACTOR FOR FILTER SCOTT: 0.93  
 FACTEUR DE CORRECTION POUR FILTRE SCOTT: 0.93  
 KORREKTIONSFAKTOR FÜR FILTER SCOTT: 0.93



**SELECTIEVOORBEELD**

- Gegevens**
- Primaire luchthoeveelheid : 30 dm<sup>3</sup>/sec
  - Maximaal toelaatbaar geluidniveau per unit : 33 dB(A)
  - Secundaire koelcapaciteit : 900 W
  - Secundaire verwarmingscapaciteit : 950 W
  - Temperatuur
  - secundaire lucht zomer : 24°C
  - secundaire lucht winter : 22°C
  - koudwater intrede : 12°C
  - warmwater intrede : 50°C
  - Model MK, zonder filter, alternatief met filter Scott

- Selectie**
- Capaciteitsfactor koeling: 900 : (24-12) = 75 W/K
  - Capaciteitsfactor verwarming: 950 : (50-22) = 34 W/K

Ut de selectiegrafieken op pagina 6 en 7 wordt gevonden:

- INDUCTAIR type MK64 met nozzle-plaat 4
- geluidniveau : 30 dB(A)
- primaire luchtweerstand : 440 Pa
- koudwaterhoeveelheid zonder filter (met filter Scott) : 0,10(0,11) dm<sup>3</sup>/sec.
- koudwater weerstand zonder filter (met filter Scott) : 6800(8000) Pa
- warmwaterhoeveelheid zonder filter (met filter Scott) : 0,033(0,038)dm<sup>3</sup>/sec.
- warmwaterhoeveelheid zonder filter (met filter Scott) : 2200(2900) Pa

Het filter Lintscreen vermindert de secundaire capaciteit niet.

**SELECTION EXAMPLE**

- Given**
- Primary air quantity : 30 dm<sup>3</sup>/sec
  - Max. allowable noise level per unit : 33 dB(A)
  - Cooling coil duty : 900 W
  - Heating coil duty : 950 W
  - Temperature
  - secondary air summer : 24°C
  - secondary air winter : 22°C
  - chilled water inlet : 12°C
  - warm water inlet : 50°C
  - Model MK, without filter, alternative with filter Scott

- Solution**
- Capacity factor cooling: 900 : (24-12) = 75 W/K
  - Capacityfactor heating: 950 : (50-22) = 34 W/K

By means of the selection graphs on page 6 and 7 is found:

- INDUCTAIR type MK 64 with nozzle plate 4
- noise level : 30 dB(A)
- primary air pressure drop : 440 Pa
- chilled water quantity without filter (with filter Scott) : 0,10(0,11) dm<sup>3</sup>/sec.
- chilled water pressure drop without filter (with filter Scott) : 6800(8000) Pa
- warm water quantity without filter (with filter Scott) : 0,033(0,038) dm<sup>3</sup>/sec.
- warm water pressure drop without filter (with filter Scott) : 2200(2900) Pa

With filter Lintscreen no reduction of coil capacity.

**EXEMPLE DE SELECTION**

- Données**
- Débit d'air primaire : 30 dm<sup>3</sup>/sec
  - Niveau sonore maximum par appareil : 33 dB(A)
  - Puissance frigorifique secondaire : 900 W
  - Puissance calorifique secondaire : 950 W
  - Température de l'air secondaire en été : 24°C
  - Température de l'air secondaire en hiver : 22°C
  - Température de l'eau glacée à l'entrée : 12°C
  - Température de l'eau chaude à l'entrée : 50°C
  - Modèle MK, sans filtre, alternative avec filtre Scott

- Sélection**
- Facteur de puissance frigorifique: 900 : (24-12) = 75 W/K
  - Facteur de puissance frigorifique: 950 : (50-22) = 34 W/K

En consultant les graphiques de sélection (page 6 et 7) nous trouvons:

- INDUCTAIR type MK64 avec plaque support des buses 4
- niveau sonore : 30 dB(A)
- perte de charge sur l'air primaire : 440 Pa
- débit de l'eau glacée sans filtre (avec filtre Scott) : 0,10(0,11) dm<sup>3</sup>/sec.
- perte de charge sur l'eau glacée sans filtre (avec filtre Scott) : 6800(8000) Pa
- débit de l'eau chaude sans filtre (avec filtre Scott) : 0,033(0,038) dm<sup>3</sup>/sec.
- perte de charge sur l'eau chaude sans filtre (avec filtre Scott) : 2200(2900) Pa

Le filtre Lintscreen ne diminue pas la puissance secondaire.

**AUSWAHLBEISPIEL**

- Aufgabe**
- Primärluftmenge : 30 dm<sup>3</sup>/sec
  - Maximal Geräuschpegel pro Gerät : 33 dB(A)
  - Sekundäre Kälteleistung : 900 W
  - Sekundäre Heizleistung : 950 W
  - Temperatur sekundäre Luft - Sommer : 24°C
  - Temperatur sekundäre Luft - Winter : 22°C
  - Temperatur Kaltwasservorlauf : 12°C
  - Temperatur Warmwasservorlauf : 50°C
  - Modell MK, ohne Filter, alternativ mit Filter Scott

- Lösung**
- Leistungsfactor Kühlung: 900 : (24-12) = 75 W/K
  - Leistungsfactor Heizung: 950 : (50-22) = 34 W/K

Gemäß Auswahlprogramme (Seite 6 und 7) wird gefunden::

- INDUCTAIR Typ MK64 mit Düsenplatte 4
- Geräuschpegel : 30 dB(A)
- Primärluftwiderstand : 440 Pa
- Kaltwassermenge ohne Filter (mit Filter Scott) : 0,10(0,11) dm<sup>3</sup>/sec.
- Kaltwasserwiderstand ohne filter (mit Filter Scott) : 6800(8000) Pa
- Warmwassermenge ohne Filter (mit Filter Scott) : 0,033(0,038) dm<sup>3</sup>/sec
- Warmwasserwiderstand ohne Filter (mit Filter Scott) : 2200(2900) Pa

Mit filter Lintscreen keine Leistungsabnahme.

**SELEKTIEGRAFIEKEN  
SELECTION GRAPHS  
GRAPHIQUES DE SELECTION  
AUSWAHLDIAGRAMME**

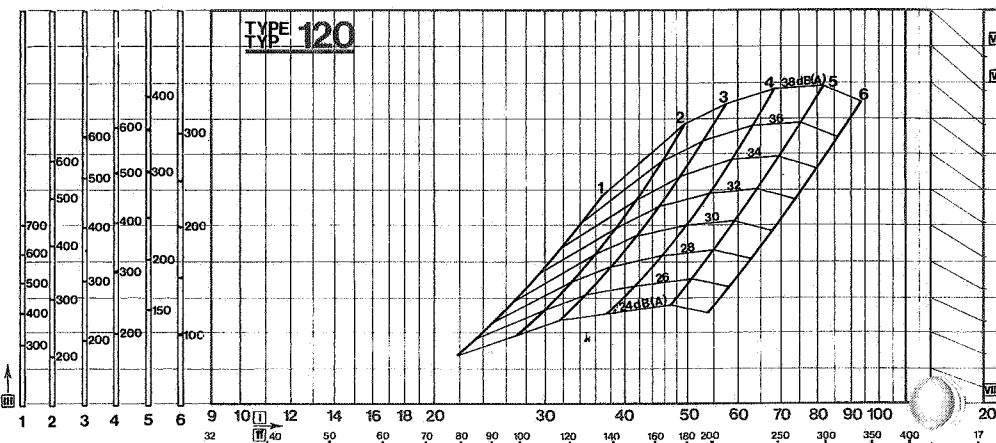
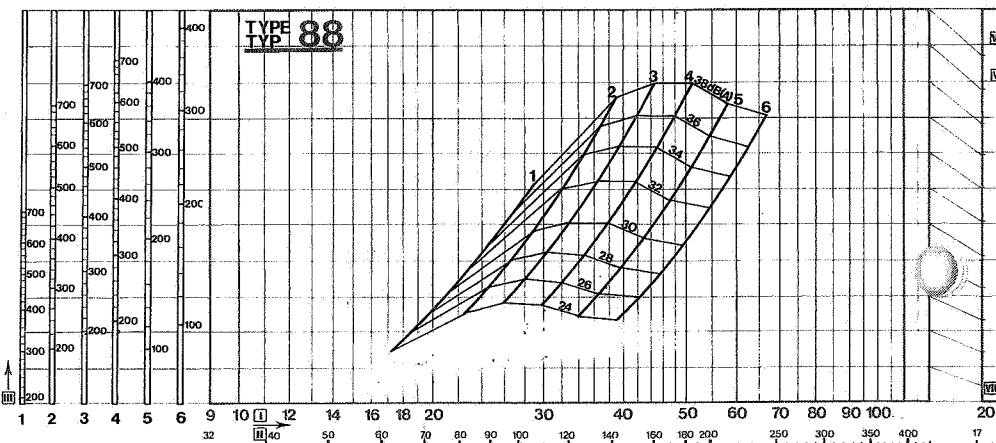
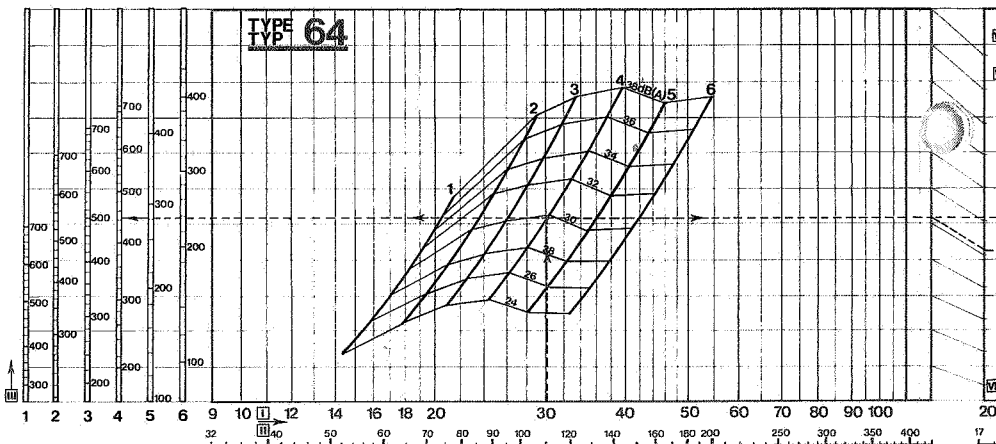
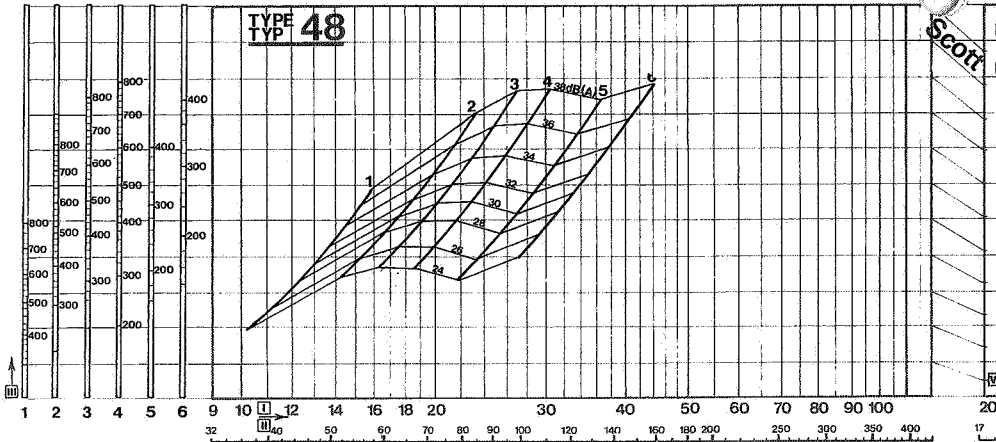
MG, ML\*, MK, MKM

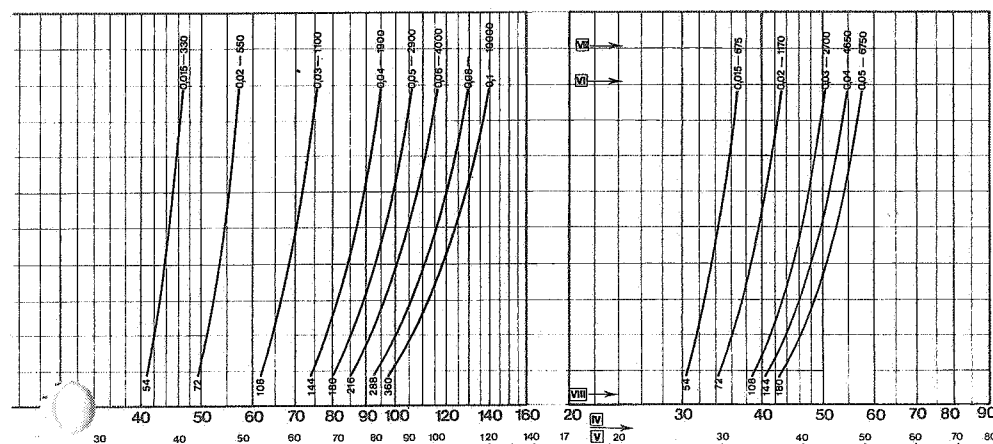
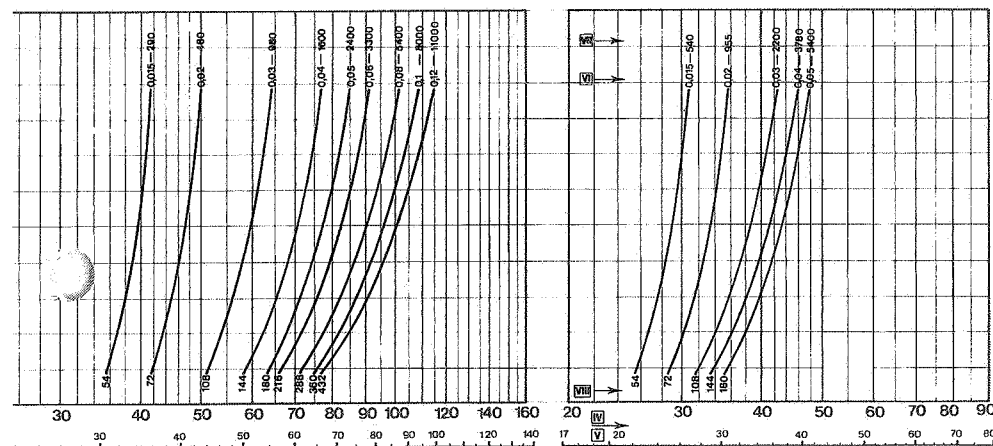
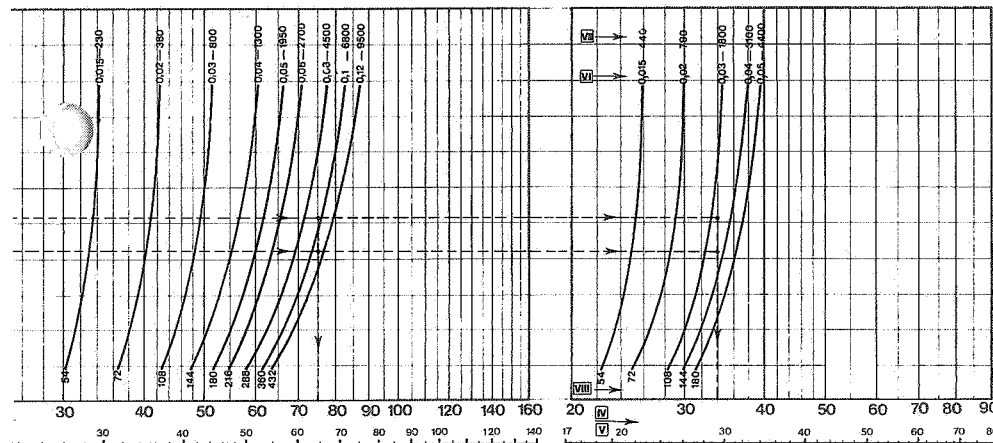
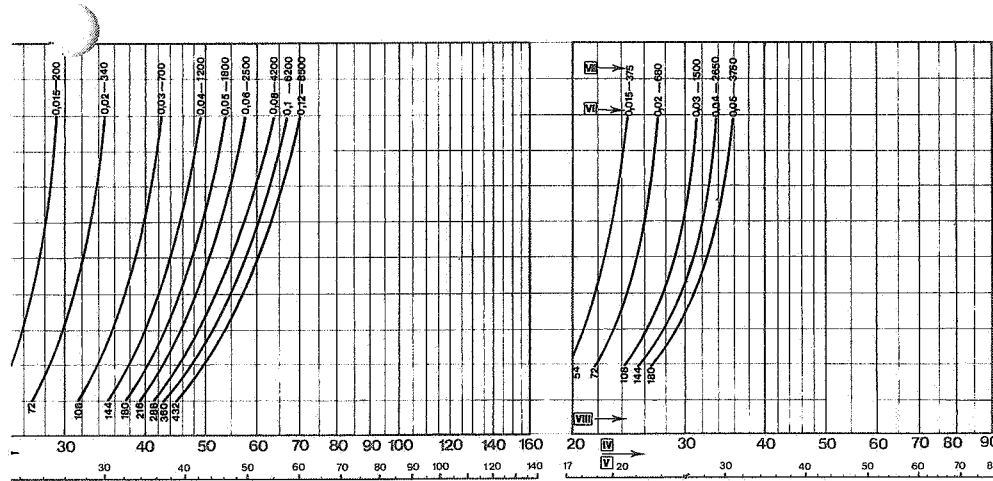
\* zie ook pagina 8

\* voire aussi page 8

\* see also page 8

\* siehe auch Seite 8





**SELECTIEGRAFIEK:**

- I Primaire luchthoeveelheid - dm<sup>3</sup>/sec
- II Primaire luchthoeveelheid - m<sup>3</sup>/h
- III Primaire luchtweerstand - Pa
- IV Secundaire capaciteit in W per K temperatuurverschil tussen secundaire luchttemperatuur en waterinlettemperatuur (capaciteitsfactor W/K)
- V Secundaire capaciteit in kcal/h per °C temperatuurverschil tussen secundaire luchttemperatuur en waterinlettemperatuur (capaciteitsfactor Q/°C)
- VI Waterhoeveelheid - dm<sup>3</sup>/sec
- VII Waterweerstand - Pa (10 Pa ≈ 1 mm WK)
- VIII Waterhoeveelheid - l/h

**SELECTION GRAPH:**

- I Primary air quantity - dm<sup>3</sup>/sec
- II Primary air quantity - m<sup>3</sup>/h
- III Primary air pressure drop - Pa
- IV Coil duty in W per K temperature difference between secondary air temperature and water inlet temperature (capacity factor W/K)
- V Coil duty in kcal/h per °C temperature difference between secondary air temperature and water inlet temperature (capacity factor Q/°C)
- VI Water quantity - dm<sup>3</sup>/sec
- VII Water pressure drop - Pa (10 Pa ≈ 1 mm WG)
- VIII Water quantity - l/h

**GRAPHIQUE DE SELECTION:**

- I Débit d'air primaire - dm<sup>3</sup>/sec
- II Débit d'air primaire - m<sup>3</sup>/h
- III Perte de charge sur l'air primaire - Pa
- IV Puissance secondaire en W par K de différence de température d'entrée d'eau et d'air secondaire (facteur de puissance W/K)
- V Puissance secondaire en kcal/h par °C de différence de température d'entrée d'eau et d'air secondaire (facteur de puissance Q/°C)
- VI Débit d'eau - dm<sup>3</sup>/sec
- VII Perte de charge sur l'eau - Pa (10 Pa ≈ 1 mm CE)
- VIII Débit d'eau - l/h

**AUSWAHLDIAGRAMME:**

- I Primärluftmenge - dm<sup>3</sup>/sec
- II Primärluftmenge - m<sup>3</sup>/St
- III Primärluftwiderstand - Pa
- IV Sekundäre Leistung in W pro K Temperaturunterschied zwischen Wassereintrittstemperatur und Sekundäreintrittstemperatur (Leistungsfaktor W/K)
- V Sekundäre Leistung in kcal/St pro °C Temperaturunterschied zwischen Wassereintrittstemperatur und Sekundäreintrittstemperatur (Leistungsfaktor Q/°C)
- VI Wassermenge - dm<sup>3</sup>/sec
- VII Wasserwiderstand - Pa (10 Pa ≈ 1 mm WS)
- VIII Wassermenge - l/St

OPMERKINGEN BIJ SELECTIEGRAFIËKEN

1. Geluidniveau

- De in de grafieken aangegeven dB(A) waarden zijn geluidrukniveaus, gebaseerd op een ruimteabsorptie van 18 m<sup>2</sup> Sabin en gelden bij volledig geopende inregelklep
- Geluidtoename bij inregelen: ca. 1 dB(A) per 70 Pa inregelen
- $\text{dBA} \times \triangleq \text{ISO NR} \times -4 \triangleq \text{NC} \times -6$

2. Luchtzijdige serieschakeling

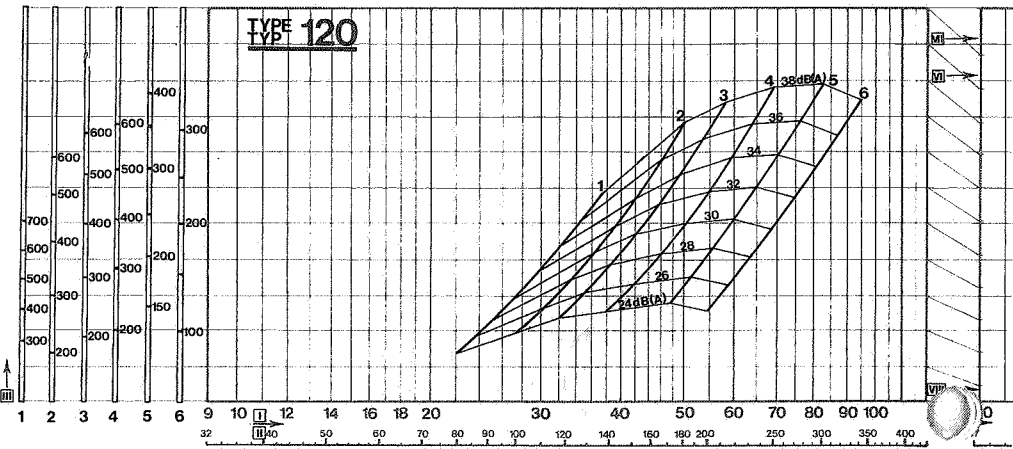
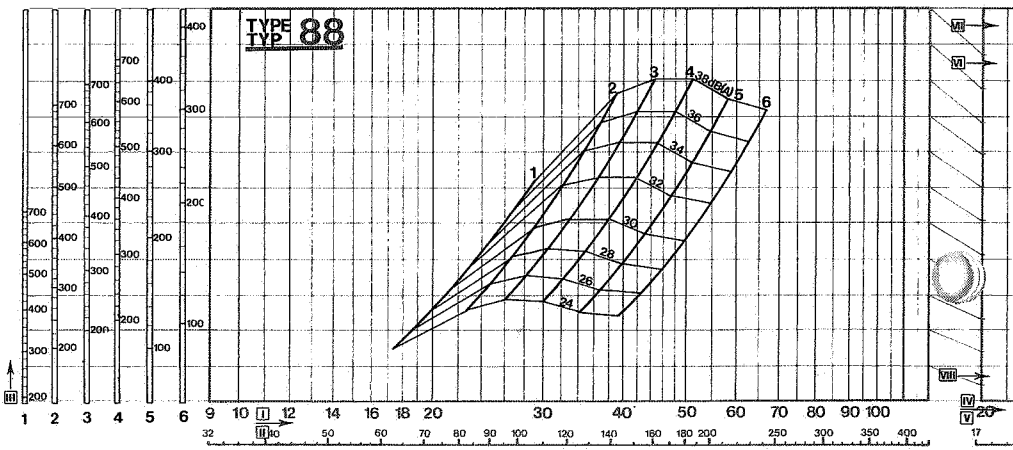
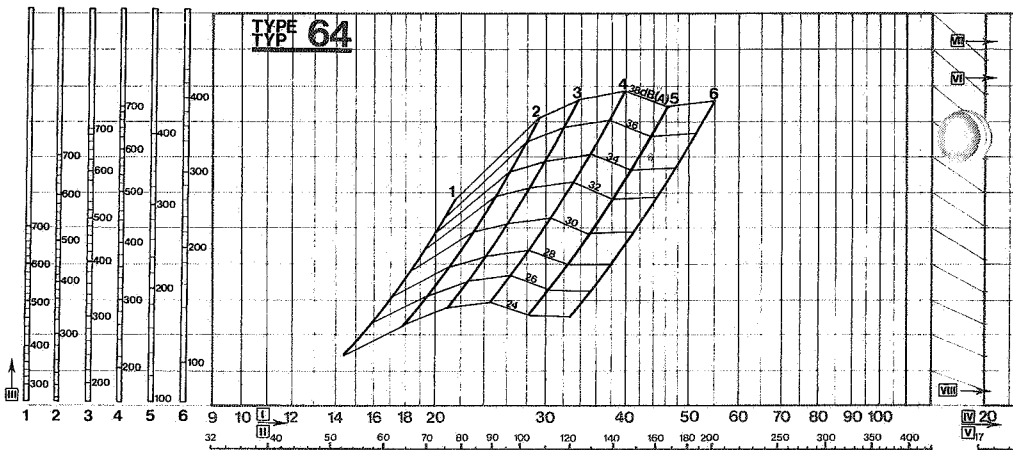
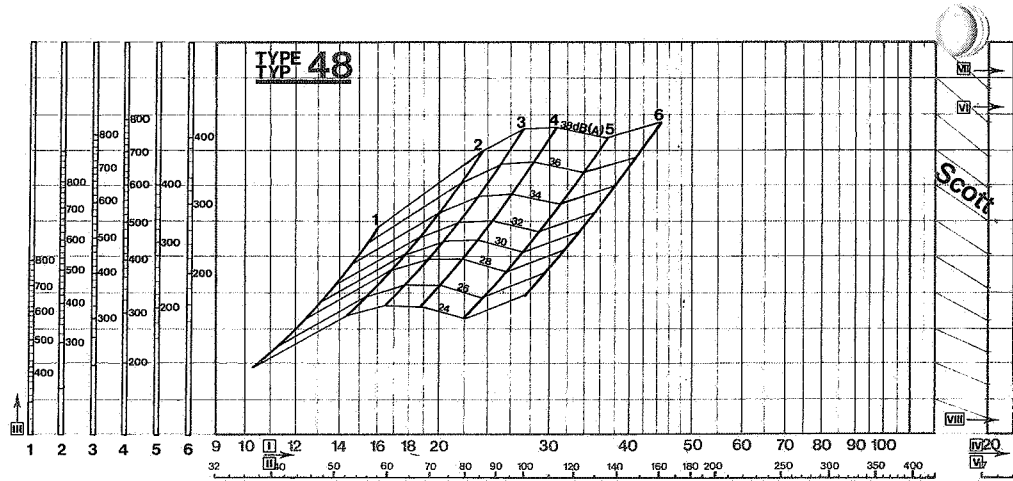
- Geluidniveau verhogen met 2 dB(A)
- Primaire luchtweerstand blijft ongewijzigd
- maximaal 3 units in serie schakelen
- maximaal 325 m<sup>3</sup>/h aan eerste unit toevoeren
- Primaire luchtweerstand unit 1  $\geq$  unit 2

3. Correctiefactoren

- Voor ML en MLD model capaciteitsfactoren corrigeren met 0,94
- Model MK, MKM, MG en MGD in 440 mm hoogte eveneens corrigeren met 0,94

4. Algemeen

- maximaal toelaatbare primaire luchttemperatuur 70°C
- Koudwaterintredetemp. max. 2K onder dauwpunt van secundaire lucht bij modellen MG, MGD, ML, MLD; bij de modellen MK en MKM echter max. 0,5K



REMARKS CONCERNING SELECTION GRAPHS

1. Noise level

- The indicated dB(A) levels are sound pressure levels and based on 18 m<sup>2</sup> Sabin room attenuation and are only valid with fully open primary air damper
- Noise increase with throttling damper about 1 dB(A) per 70 Pa throttling
- $\text{dB(A)} \times \triangleq \text{ISO NR} \times -4 \triangleq \text{NC} \times -6$

2. Series connected units

- Increase noise levels with 2 dB(A)
- Primary air pressure drop remains unaltered
- Connect a maximum of 3 units in series
- Maximum air quantity supplied to 1 st unit: 325 m<sup>3</sup>/h
- Primary air pressure drop 1 st  $\geq$  2 nd unit

3. Correction factors

- For ML and MLD models correct capacity factors with 0,94.
- Models MK, MKM, MG and MGD with height 440 mm as well correct with 0,94.

4. General

- Max. allowable primary air temperature 70°C
- Chilled water inlet temp. max. 2 K below dew point of secondary air for models MG, ML, MGD, MLD and 0,5 K for models MK and MKM



**REMARQUES CONCERNANT LES**  
**GRAPHIQUES DE SELECTION**

**1. Niveau sonore**

- Les valeurs indiqués en dB(A) dans les graphiques sont des niveaux de pression acoustique basés sur une absorption dans le local de 18 m<sup>2</sup> Sabin et sont valables si le registre de réglage du débit d'air primaire est complètement ouvert
- L'augmentation du niveau de bruit lors de la fermeture du registre de réglage est de 1 dB(A) par 70 Pa
- $dB(A) \times \triangleq ISO NR \times -4 \triangleq NC \times -6$

**2. Appareils raccordés en série**

- Augmentez les niveaux sonores de 2 dB(A)
- Les pertes de charge sur l'air primaire restent inchangées
- Raccordez 3 appareils au maximum en série
- Débit d'air primaire maximum à l'entrée du premier appareil: 325 m<sup>3</sup>/h
- Perte de charge sur l'air primaire 1er app  $\geq$  2eme app

**3. Facteur de correction**

- Corrigez dans les modèles ML et MLD les facteurs de puissance avec 0,94
- Les modèles MK, MKM, MG et MGD d'une hauteur de 440 mm corriger comme les modèles ML et MLD

**4. Général**

- Température d'air primaire maximum 70°C
- Température de l'eau glacée à l'entrée maximum 2 K au dessous le point de rosé d'air secondaire aux modèles MG, ML, MGD, MLD et 0,5 K aux modèles MK et MKM

**HINWEISE ZU DEN**  
**AUSWAHLDIAGRAMMEN**

**1. Schallpegel**

- Die bezeichnete dB(A) Werte sind Schall-druckpegel und bezogen auf 18 m<sup>2</sup> Sabin Absorptionsfläche und sind nur gültig mit geöffneter Primärluftklappe
- Schallpegelerhöhung durch Drosselung ca. 1 dB(A) pro 70 Pa Drosselung
- $dB(A) \times \triangleq ISO NR \times -4 \triangleq NC \times -6$

**2. Seriengeschaltete Geräte**

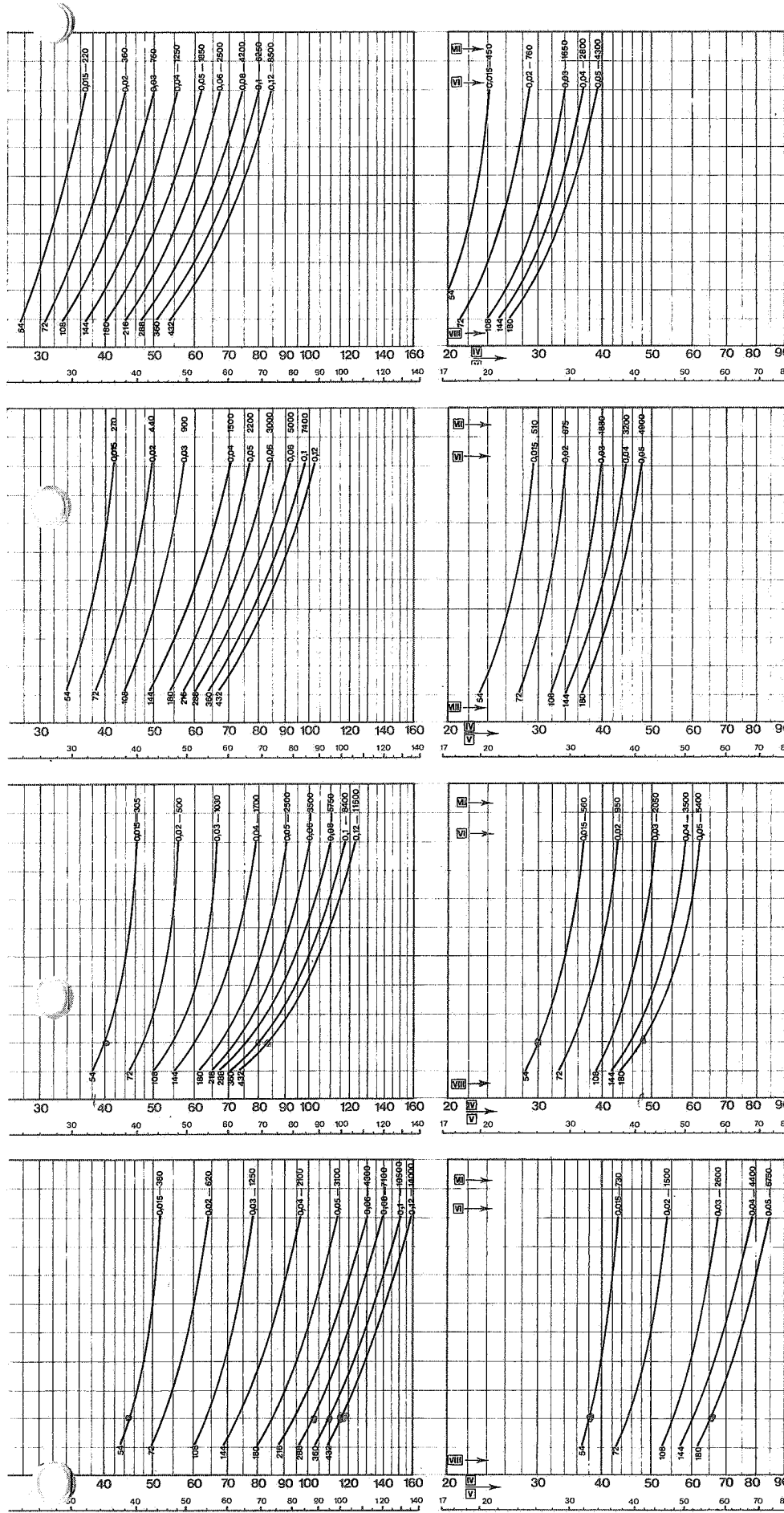
- Schallpegel um 2 dB(A) erhöhen
- Primärluftwiderstand bleibt
- Maximal 3 Geräte in Serienschaltung möglich
- Maximale Luftmenge am Eintritt des ersten Gerätes: 325 m<sup>3</sup>/St
- Maximaler Luftwiderstand des ersten Gerätes  $\geq$  des zweiten Gerätes

**3. Korrekturfaktoren**

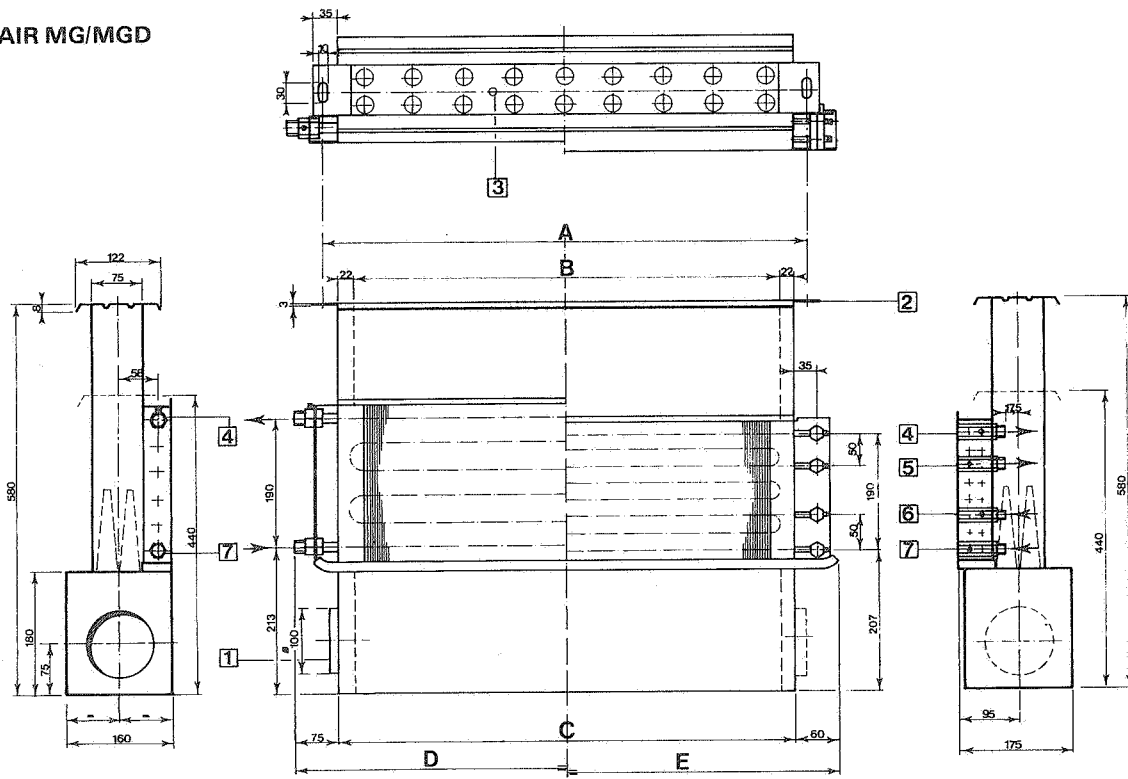
- Leistungsfaktor aus Graphik korrigieren mit 0,94 für die Modellen ML und MLD
- Modellen MK, MKM, MG und MGD in 440 mm Bauhöhe korrigieren wie ML und MLD Modell

**4. Allgemein**

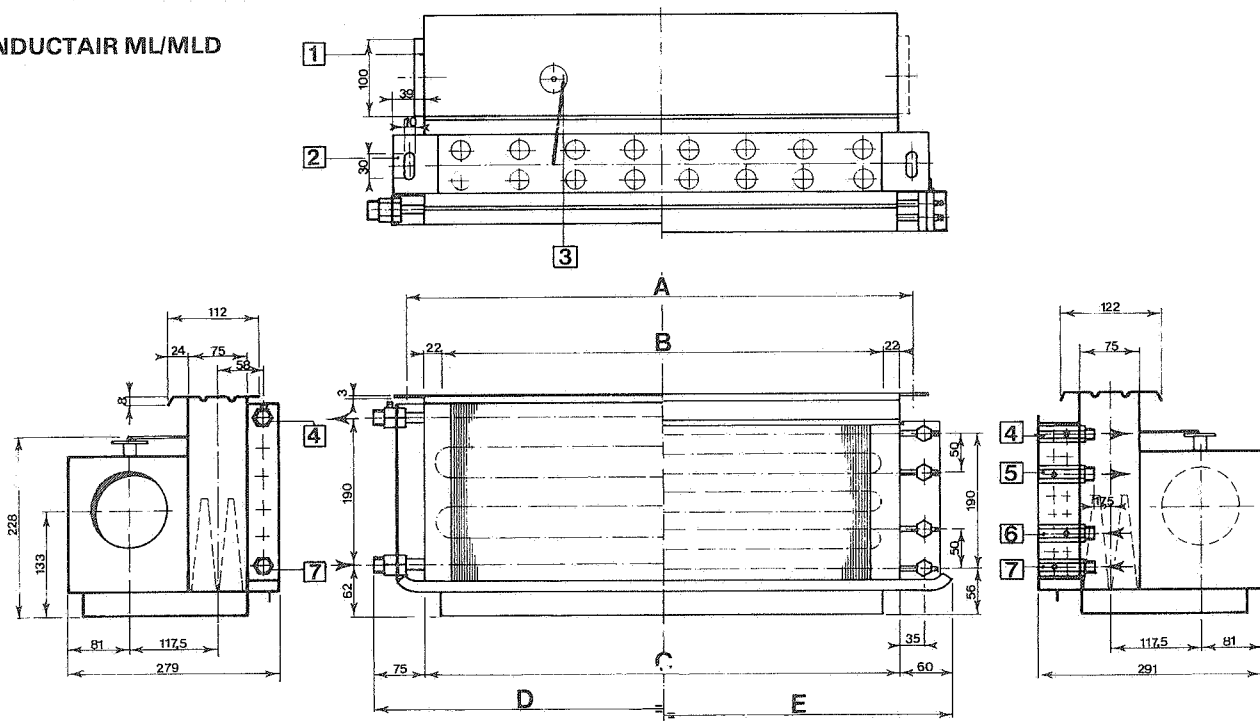
- Höchstzulässige Primärlufttemperatur 70°C
- Kaltwasservorlauftemp. max. 2 Kunter Taupunkt der Raumluft bei Modellen MG, ML, MGD, MLD und 0,5 K bei Modellen MK und MKM



# INDUCTAIR MG/MGD



# INDUCTAIR ML/MLD



1 = Primaire luchtaansluiting

2 = ophangoor

3 = primaire luchtinstel-schroef

4 = waterafvoer\*

5 = waterafvoer\*

6 = watertoevoer\*

7 = watertoevoer\*

4 en 7 aansluiten op koudwater-circuit

5 en 6 aansluiten op warmwater-circuit

\* = alle aansluitingen G 1/2" uitw.

Alle afmetingen in mm

1 = primary air connection

2 = suspension lip

3 = primary air adjustment knob

4 = water return\*

5 = water return\*

6 = water inlet\*

7 = water inlet\*

4 and 7 connect en chilled water circuit

5 and 6 connect on warm water circuit

\* = all water connections G 1/2" (O.D.)

All dimensions in millimeters

1 = raccordement d'air primaire

2 = lèvres de fixation

3 = vis de réglage du registre d'air primaire

4 = sortie d'eau\*

5 = sortie d'eau\*

6 = entrée d'eau\*

7 = entrée d'eau\*

4 et 7 a raccorder sur le circuit d'eau froide

5 et 6 a raccorder sur le circuit d'eau chaude

\* = tous raccordements G 1/2" ext.

Cotes en mm

1 = Primärluftanschluss

2 = Aufhänglippe

3 = Primärlufteinstellung

4 = Wasserrücklauf\*

5 = Wasserrücklauf\*

6 = Wasservorlauf\*

7 = Wasservorlauf\*

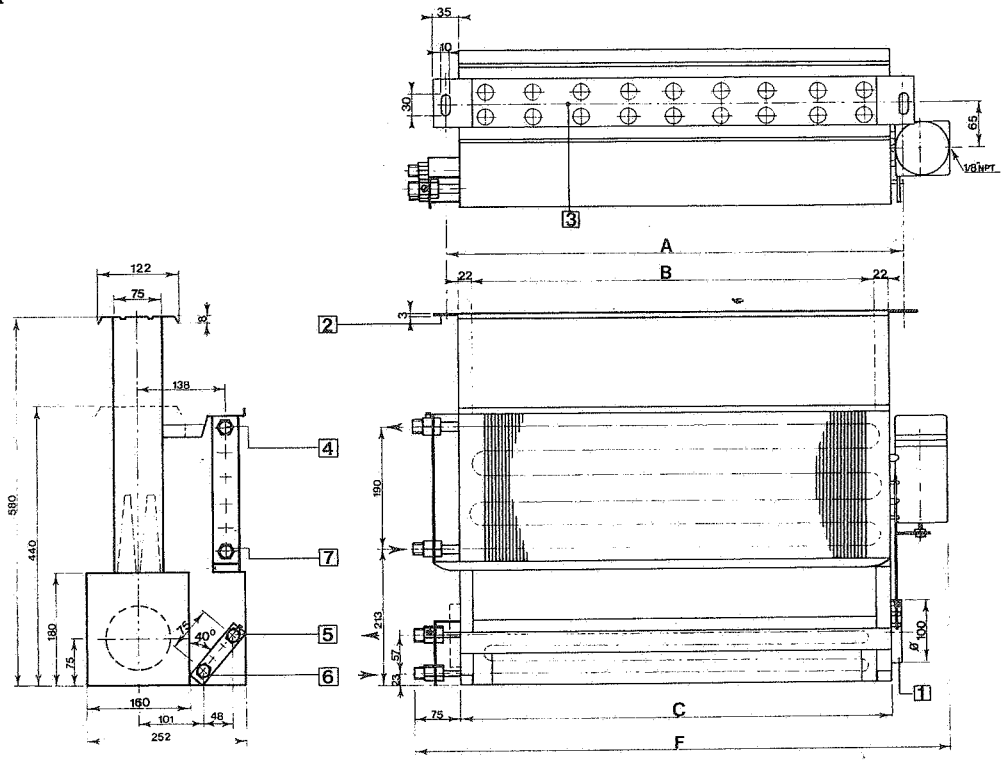
4 und 7 Kaltwasseranschluss

5 und 6 Warmwasseranschluss

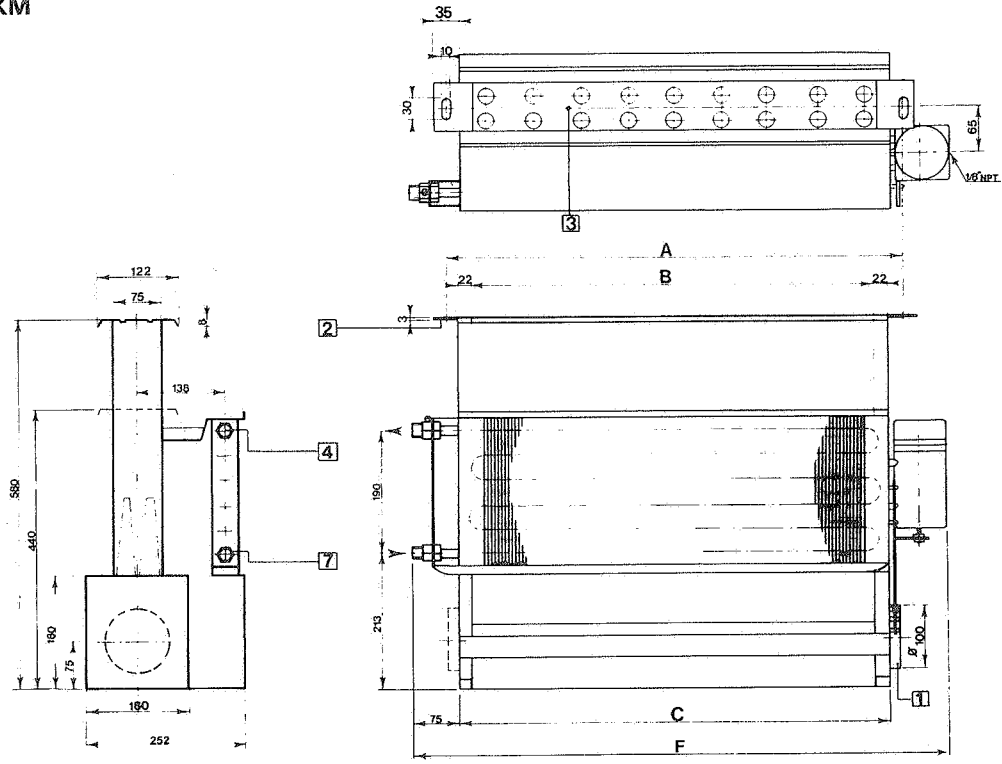
\* = alle Wasseranschlüsse G 1/2" (Aussengewinde)

Alle Masse in mm

**INDUCTAIR MK**



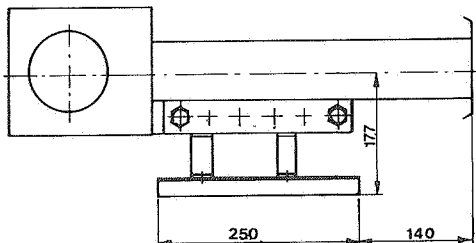
**INDUCTAIR MKM**



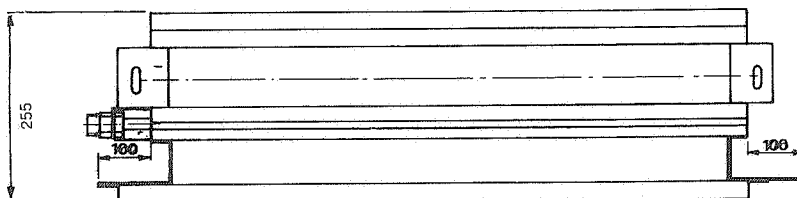
**AFMETINGEN / DIMENSIONS / ABMESSUNGEN**

Type/Typ	A	B	C	D	E	F
48	562	476	520	615	590	685
64	722	636	680	775	750	845
88	962	876	920	1015	990	1085
120	1282	1196	1240	1335	1310	1405

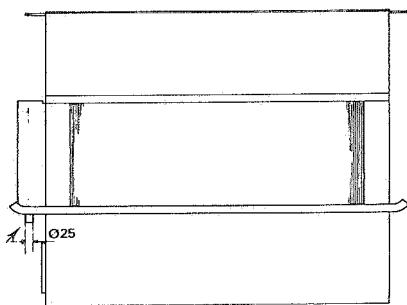
Optional H: Inductair, horizontaal  
Optional H: Inductair, horizontal



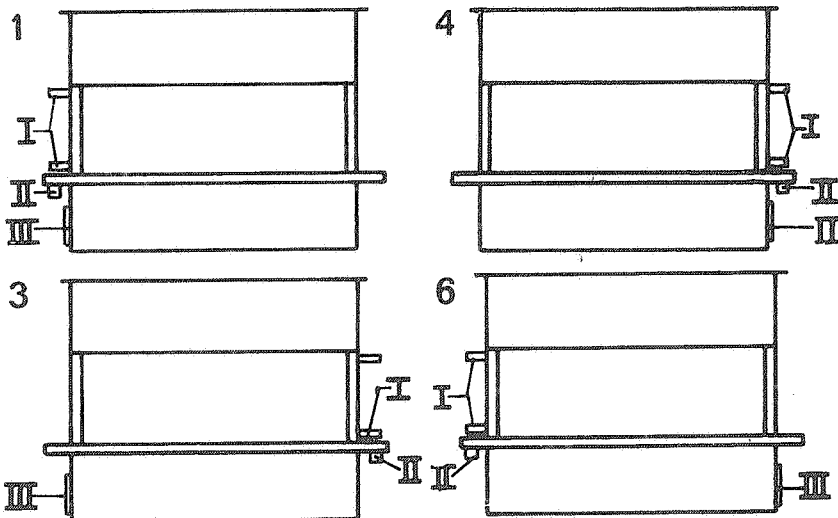
Option H: Inductair, horizontal  
Zubehör H: Inductair, horizontal



Optional W: Lekbak met afvoer  
Optional W: Drip tray with drain  
Accessoire W: Collecteur avec drainage  
Zubehör W: Leckwanne mit Anschluss



AANSLUIT- MOGELIJKHEID      CONNECTION POSSIBILITY      POSITION DE RACCORDEMENT      ANSCHLUSS- MÖGLICHKEIT



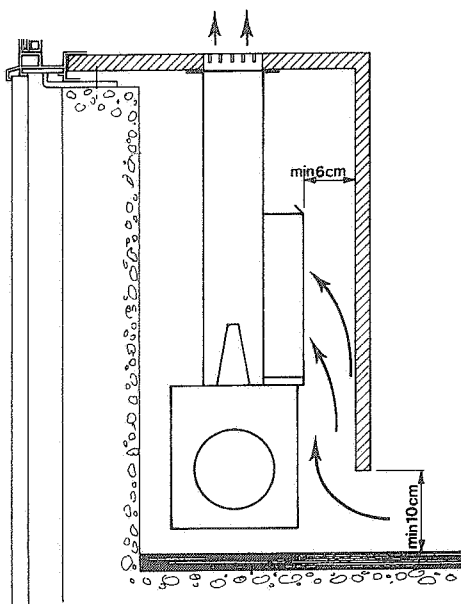
I  
Watersaansluiting  
Water connection  
Raccordement d'eau  
Wasseranschlüsse

II  
Aansluiting lekbak  
Drain connection  
Raccordement de la tubulure  
d'eau condensee  
Anschluss der Leckwanne

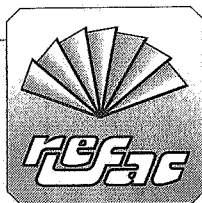
III  
Luchtaansluiting  
Air connection  
Raccordement d'air  
Luft Anschluss

\* zie ook pagina 4: codering  
\* see also page 4: codering  
\* votre aussi page 4: désignation  
\* siehe auch Seite 4: Bezeichnung

Inductair inbouwvoorbeeld  
Inductair installation exemple  
Inductair exemple de montage  
Inductair Einbaubeispiel



Wijzigingen voorbehouden - We reserve the right for updating  
Sous réserves de modifications - Änderungen vorbehalten



VOOR NEDERLAND EN EXPORT: REFAC B.V., POSTBUS 1028, 3860 BA NIJKERK, TEL. 033-2471800, FAX 033-2459220  
VOOR BELGIË: REFAC N.V., JAGERSDREEF 1B, 2900 SCHOTEN TEL. 03/6333045, FAX 03/6330089  
N.V. REFAC S.A., 119, AVENUE GÉNÉRAL EISENHOUWER, 1030 BRUXELLES, TEL. 09 32 2 245 45 95, FAX 09 32 2 215 41 47  
REFAC B.V. MAAKT DEEL UIT VAN DE HCF-LENNOX GROEP