



SERIE

FCC



Eden[®]

Sistemi Idronici per il Clima



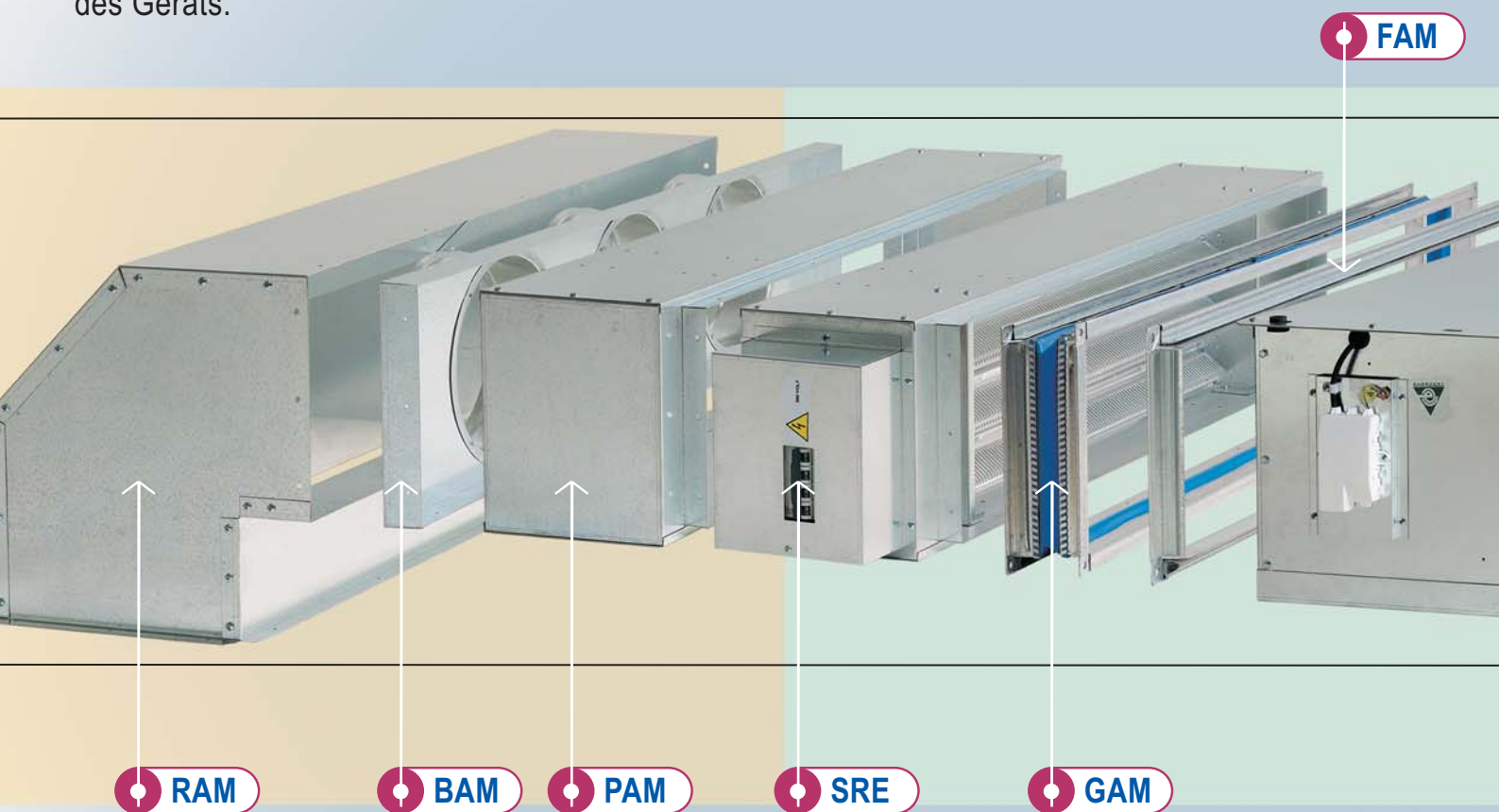
**KANALISIERBARE
LUFTAUFBEREITUNGSGERÄTE**

Horizontale Deckenausführung

- > 7 verschieden große Modelle.
- > Mit 3-, 4- und 6-rangigen Wärmetauschern für 2- oder 4-Leiter-Systeme.

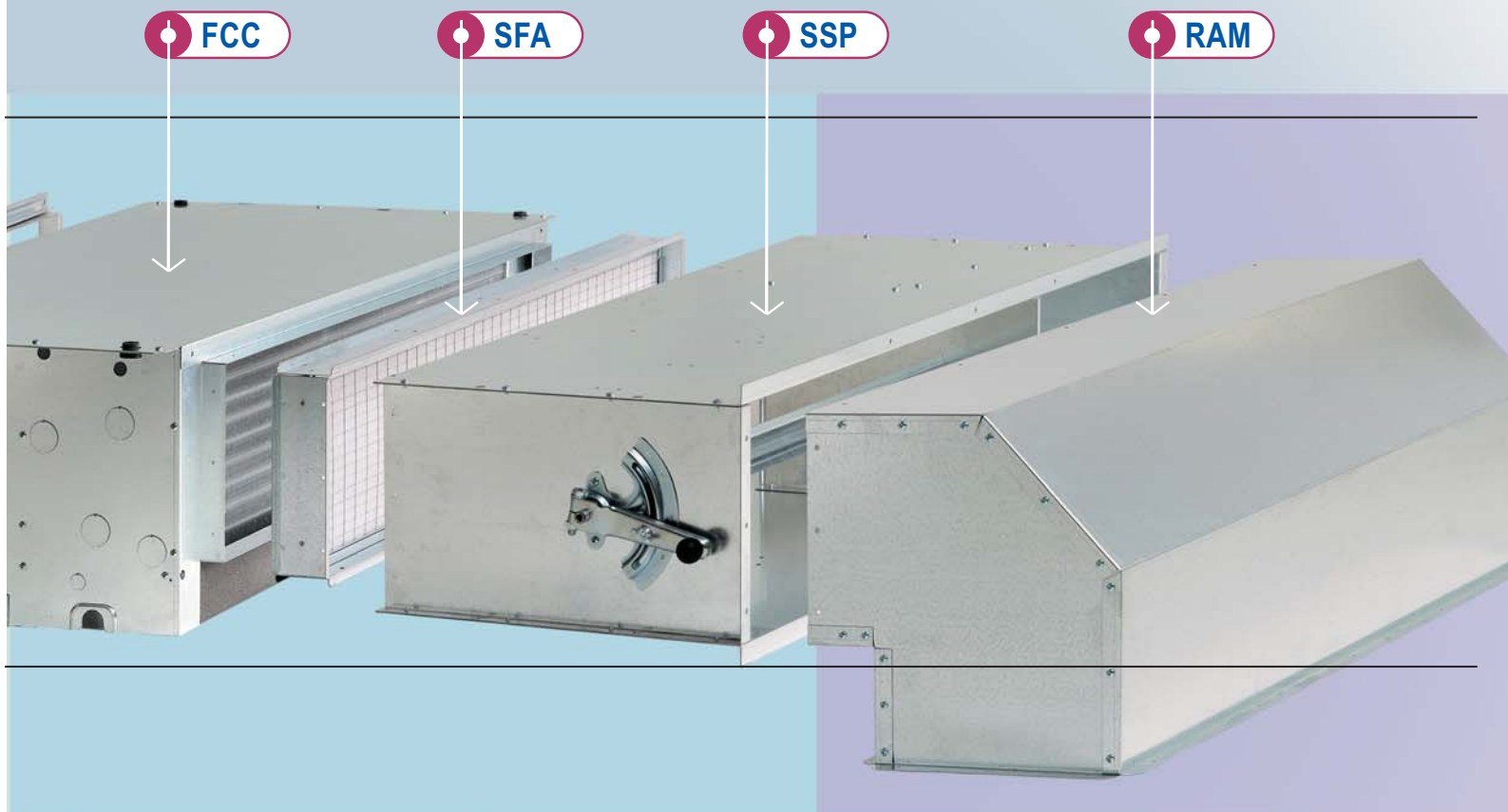
Die Bestandteile

TRAGENDE STRUKTUR An allen, indirekt mit der Wärmeträgerflüssigkeit in Berührung kommenden Teilen aus gedämmtem Zinkstahl (Stärke: 1 mm). Kondensatwanne aus gedämmtem Zinkstahl mit Anschlüssen für den Kondensatabfluss. Ösen für eine einfache Deckenbefestigung und Nivellierung des Geräts.



WÄRMETAUSCHER Kupferrohrbatterien mit kontinuierlich paketförmigen Aluminiumrippen, die durch mechanische Spreizung an den Rohren blockiert sind. Messingkollektoren mit Innengewindeanschlüssen (GAS-Gewinde) und leicht zugänglichen Entlüftungsventilen. Links positionierte Hydraulikanschlüsse (Bei Anschauen des Luftaustritts des Geräts).

Auf Anfrage können sie auch rechts geliefert werden.



ELEKTRISCHE GEBLÄSEEINHEIT

Einphasen-Asynchronelektromotor mit 3 Drehzahlstufen und Überlastungsschutz. Der Motor liegt auf elastischen vibrationshemmenden und gedämpften Trägern auf, was einen äußerst geräuscharmen Betrieb zur Folge hat. Doppelansaugende Zentrifugalventilatoren mit Aluminiumlaufrädern. Statische und dynamische Wuchtung. Die elektrischen Gebläseeinheiten werden im Zuge der Endabnahme einzeln in Linie getestet und eingefahren.

EU-KENNZEICHNUNG

Mit dem Anbringen des CE-Zeichens gewährleistet Eden Srl die Übereinstimmung der Geräte mit der Maschinenrichtlinie 89/392/EWG, der Niederspannungsrichtlinie 73/23/EWG und der Richtlinie zur elektromagnetischen Verträglichkeit 89/336/EWG sowie späteren Änderungen.

Garantie

Eden gewährt eine zweijährige Gerätegarantie, beginnend ab erster Inbetriebnahme. (Wir verweisen auf unsere allgemeinen Garantiebedingungen).

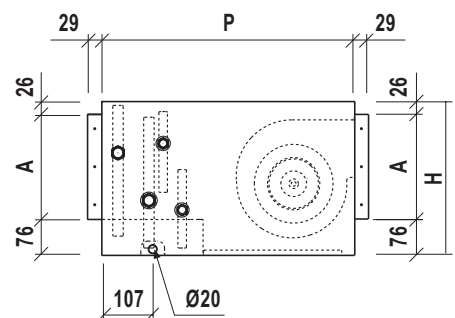
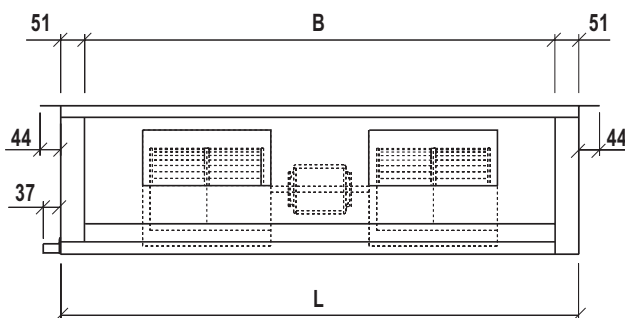
Eden S.r.l. behält sich das Recht vor, jederzeit und ohne Vorankündigung Änderungen an den technischen Daten und Abmessungen vornehmen zu können.

MODELL		10	20	30	40	50	60	70	
MAX. anwendbarer statischer Druck (in Pa), welcher die Leistung des Geräts um 50% reduziert									
2-Leiter-system	Pa	min	105	105	135	135	205	260	260
	Pa	med	95	95	130	130	180	240	240
	Pa	max	90	80	115	105	135	220	220
4-Leiter-system	Pa	min	95	90	120	120	180	220	220
	Pa	med	85	80	115	115	155	210	210
	Pa	max	75	70	95	90	110	180	180
Minimaler Luft-Druckverlust notwendig um ein richtiges Betrieb der Geräte.									
Minimaler Luft-Druckverlust	Pa		0	0	0	0	0	60	60

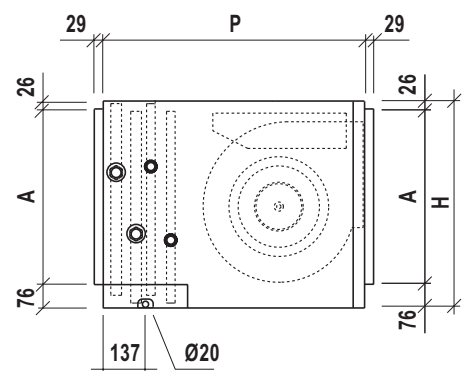
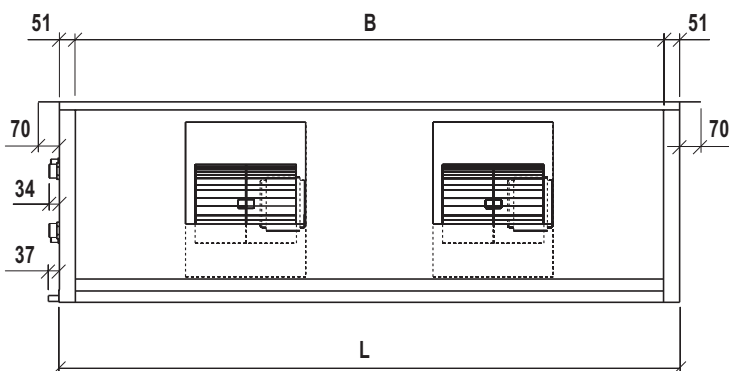
MODELL		10	20	30	40	50	60	70		
Allgemeine Abmessungen										
Ventilatoren - Motor		No.	1-1	2-1	2-1	2-1	2-1	1-1	2-2	
Standardwärmetauscher	Ränge	No.	3	3	3	3	3	4	4	
	Anschlüsse (ØAF)	Ø	1/2"	1/2"	3/4"	3/4"	1"	1"1/4	1"1/2	
Zusätzlichwärmetauscher	Ränge	No.	1	1	1	1	1	2	2	
	Anschlüsse (ØAC)	Ø	1/2"	1/2"	1/2"	1/2"	3/4"	1"	1"1/4	
Anschlüsse für den Kondensatabfluss	(ØC)	Ømm	20	20	20	20	20	20	20	
Äußereabmessungen	Höhe	(H)	mm	299	299	324	324	374	674	674
	Breite	(L)	mm	650	1.000	1.100	1.339	1.339	1.341	2.028
	Tiefe	(P)	mm	533	533	533	533	533	853	853
		(A)	mm	197	197	222	222	272	572	572
		(B)	mm	548	898	998	1.237	1.237	1.239	1.926
N. x Ø BAM		mm	2xØ200	3xØ200	3xØ200	4xØ200	4xØ200	2xØ400	4xØ400	
Netto-Gewicht		kg	28	36	41	46	57	117	192	

ALLGEMEINE ABMESSUNGEN

↓ Modelle FCC 10÷50



↓ Modelle FCC 60÷70



MODELL		10	20	30	40	50	60	70
--------	--	----	----	----	----	----	----	----

2 - Leiter-System (Standardwärmetauscher)

KÜHLUNG Wassereintritt-temperatur: 7 °C Wasseraustritt-temperatur: 12°C Luftfeintritt-temperatur: 27°C d.b.-19°C w.b.	Kälteleistung Gesamt		W	max	3.640	7.050	9.200	10.600	13.100	27.800	50.600	
			W	med	3.470	6.350	8.660	9.810	11.300	24.680	45.480	
			W	min	3.160	5.160	7.210	7.790	8.910	21.280	39.540	
	Kälteleistung Sensible		W	max	2.870	5.640	7.360	8.630	11.000	21.100	39.500	
			W	med	2.740	5.020	6.930	7.880	9.440	18.480	35.040	
			W	min	2.460	4.020	5.630	6.110	7.230	15.720	30.070	
Wassermenge		l/h	max	626	1.213	1.582	1.823	2.253	4.782	8.703		
Druck verlust auf Wasserseite		kPa	max	24,0	35,9	33,8	31,9	35,9	34,0	40,0		
HEIZUNG Lufttemperatur: 20°C Wassereintritt-temperatur: 50°C	Heizleistung		W	max	4.980	8.510	11.200	12.800	16.900	32.400	60.100	
			W	med	4.750	7.620	10.500	11.800	14.500	28.470	53.550	
			W	min	4.300	6.130	8.660	9.230	11.200	24.260	46.020	
	Wassermenge		l/h	max	626	1.213	1.582	1.823	2.253	4.782	8.703	
Druck verlust auf Wasserseite		kPa	max	22,2	31,7	28,9	27,9	33,2	24,0	30,0		
HEIZUNG Lufttemperatur: 20°C Wassereintritt-temperatur: 70/60°C	Heizleistung		W	max	8.400	14.300	18.850	21.520	28.490	54.240	100.810	
			W	med	8.000	12.800	17.670	19.770	24.420	47.600	89.740	
			W	min	7.240	10.270	14.540	15.480	18.900	40.510	77.010	
	Wassermenge		l/h	max	722	1.230	1.621	1.850	2.450	4.664	8.670	
Druck verlust auf Wasserseite		kPa	max	18,3	29,6	27,5	26,1	35,6	20,7	27,0		
WEITERE DATEN	Elektrisch Heizwiderstand		W(1°)	-	3.000	6.000	6.000	9.000	9.000	12.000	18.000	
			W(2°)	-	4.500	9.000	9.000	12.000	12.000	18.000	24.000	
	Luftmenge		m³/h	max	837	1.423	1.951	2.131	3.002	4.678	9.250	
			m³/h	med	780	1.214	1.775	1.889	2.394	3.945	7.890	
			m³/h	min	678	898	1.346	1.350	1.675	3.215	6.450	
	Schall-Leistungpegel			dB(A)	max	68	66	70	69	75	78	81
				dB(A)	med	67	62	68	65	69	73	76
				dB(A)	min	63	53	61	58	62	69	71
	Schall-Druckpegel			dB(A)	max	59,4	57,4	61,4	60,4	66,4	69,4	72,4
				dB(A)	med	58,4	53,4	59,4	56,4	60,4	64,4	67,4
				dB(A)	min	54,4	44,4	52,4	49,4	53,4	60,4	62,4
	Leistungsaufnahme Motor		W	max	160	240	320	340	580	1.320	2.600	
Stromaufnahme Motor		A	max	0,72	0,97	1,43	1,51	2,58	5,86	11,54		
Wasserinhalt		L	-	1,36	2,18	2,63	3,25	3,79	9,38	14,44		

4 - Leiter-System (Standard- und Zusätzlichewärmetauscher)

KÜHLUNG Wassereintritt-temperatur: 7 °C Wasseraustritt-temperatur: 12°C Luftfeintritt-temperatur: 27°C d.b.-19°C w.b.	Kälteleistung Gesamt		W	max	3.600	7.000	8.300	9.570	12.300	24.950	45.550	
			W	med	3.440	6.300	7.820	8.860	10.600	22.120	40.900	
			W	min	3.130	5.120	6.510	7.030	8.310	19.070	35.520	
	Kälteleistung Sensible		W	max	3.100	5.630	7.070	8.040	10.600	20.150	37.750	
			W	med	2.930	5.000	6.660	7.440	9.020	17.630	33.460	
			W	min	2.660	4.020	5.400	5.760	6.890	14.990	28.670	
Wassermenge		l/h	max	619	1.205	1.428	1.646	2.116	4.291	7.835		
Druck verlust auf Wasserseite		kPa	max	15,9	26,8	28	25	30,8	27,0	32,0		
HEIZUNG Lufttemperatur: 20°C Wassereintritt-temperatur: 70/60°C	Heizleistung		W	max	4.180	7.000	9.170	10.600	14.000	38.800	70.150	
			W	med	3.980	6.270	8.730	9.930	12.000	34.820	63.630	
			W	min	3.610	5.040	7.500	8.230	9.300	30.450	56.050	
	Wassermenge		l/h	max	360	602	789	912	1.204	3.337	6.033	
Druck verlust auf Wasserseite		kPa	max	26,8	22,9	37,0	21,7	33,8	33,0	36,0		
WEITERE DATEN	Luftmenge		m³/h	max	795	1.352	1.853	2.024	2.852	4.444	8.788	
			m³/h	med	741	1.153	1.686	1.795	2.274	3.748	7.496	
			m³/h	min	644	853	1.279	1.283	1.591	3.054	6.128	
	Schall-Leistungpegel			dB(A)	max	69	66	70	70	73	78	81
				dB(A)	med	67	62	68	66	68	73	76
				dB(A)	min	63	53	61	59	61	69	71
	Schall-Druckpegel			dB(A)	max	60,4	57,4	61,4	61,4	64,4	69,4	72,4
				dB(A)	med	58,4	53,4	59,4	57,4	59,4	64,4	67,4
				dB(A)	min	54,4	44,4	52,4	50,4	52,4	60,4	62,4
	Leistungsaufnahme Motor		W	max	160	220	320	340	580	1.320	2.600	
	Stromaufnahme Motor		A	max	0,72	0,97	1,43	1,51	2,58	5,86	11,54	
	Wasserinhalt (kält)		L	-	1,36	2,18	2,63	3,25	3,79	9,38	14,44	
Wasserinhalt (heiz)		L	-	0,45	0,73	0,88	1,08	1,26	4,69	7,22		

- Standard Einheit mit offener Mündung (Statischer Druck= 0 Pa)

Schall-Leistungpegel: ISO 23741

Schall-Druckpegel: unter der Schall-Leistungpegel von 8,6 dB(A).

