



SERIE CSEN-HCEN



Eden[®]
Sistemi Idronici per il Clima



WASSERKASSETTE

Wasserkassetten

> 16 verschiedenen

> 2 Ausführungen

Die Bestandteile

GRUNDGERÄT

Aus dickwandigem Stahlblech, verzinkt, komplett mit externen Bügeln an den 4 seitlichen Ecken, um die Deckenbefestigung zu erleichtern. Thermoakustische Verkleidung: intern (Polystyren), extern mit dampfdichtem Schaumstoff. Vorbereitet für die Luftverteilung in angrenzende Räumlichkeiten durch vorgestanzte Öffnungen, (rund Ø 150 mm, und rechteckige, 350 x 100 mm), externe Frischluftansaugung mittels einer vorgestanzten Öffnung (Ø 65 mm) möglich CSEN und rechteckige 120x80 (HCEN).

CSExxN



HCExxN



VERKLEIDUNGSPANEEL Mit innovativem Design, das sowohl für den zivilen Wohnbereich als auch den Handel sehr gut geeignet ist. Farbe: weiß (RAL 9010). Aus Kunststoff, um Leichtigkeit mit Beständigkeit zu vereinen. Einfache und schnelle Befestigung an der tragenden Struktur. 4 schwenkbare Luftleitlamellen für eine optimale Luftverteilung im Raum. Zentrales Gitter für eine komplette Filteransaugung und optimale Luftreinigung. Abnehmbares Gitter, um auf die internen Teile des Geräts Zugriff nehmen zu können, ohne das Paneel von der Decke abmontieren zu müssen.

WÄRMETAUSCHER Kupferrohrbatterie mit kontinuierlich paketförmigen hydrophilen Aluminiumrippen, die durch mechanische Spreizung an den Rohren blockiert sind. Die Kollektoren verfügen über leicht zugängliche Innengewindeanschlüsse und Entlüftungs-/Entwässerungsventile an der abgeschrägten Seite des Geräts.

ABLEITEN DES KONDENSATS Kondensatauffangsystem bestehend aus:

- externe Zusatzkunststoffwanne für das Auffangen des von den Ventilen und den Anschlussleitungen kommenden Kondensats.
- Seitliche Kondensatwanne aus Plastik (CSEN) oder Stahl (HCEN).

Die Elektropumpe ist ein wesentlicher Bestandteil des Geräts und an den externen Kollektor angeschlossen. *Wasserkassetten müssen mit 2- oder 3-Wegeventilen ausgestattet sein, um eine richtige Arbeitsweise zu haben*

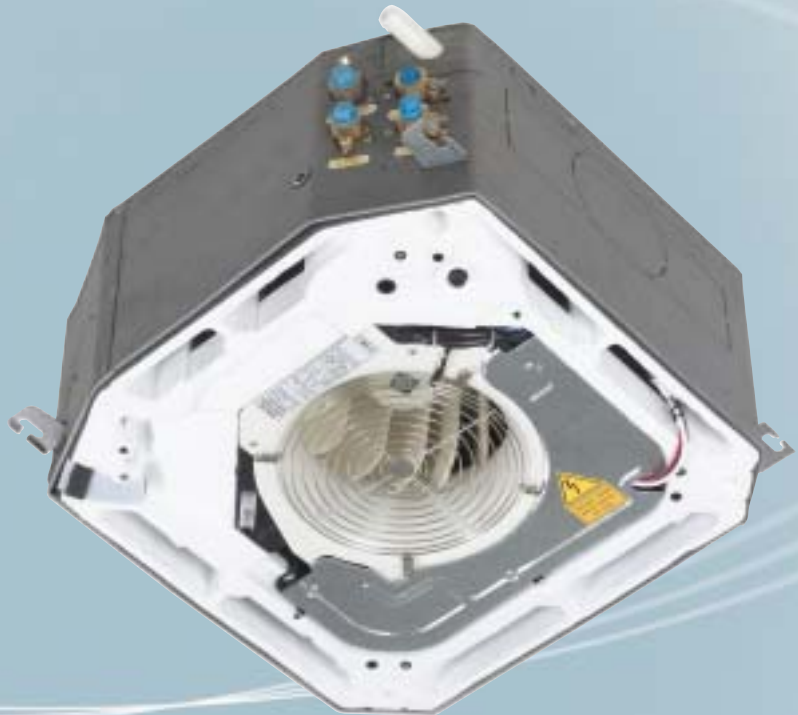
ELEKTRISCHE GEBLÄSEEINHEIT Bestehend aus einem Zentrifugalventilator mit einfacher Ansaugung und statisch und dynamisch ausgeglichenem Laufrad aus Kunststoff. Der gegen Überlast geschützte Elektromotor verfügt über 3 Geschwindigkeitsstufen. Gemäß den internationalen Sicherheitsvorschriften realisiert mit stets eingeschaltetem Kondensator. Er ist direkt an den Ventilator gekoppelt und liegt auf elastischen Unterlagen auf, was einen leistungsstarken und geräuscharmen Betrieb gewährleistet.

LUFTFILTER Bestehend aus einem die Filterscheidewand beinhaltenden Kunststoffrahmen. Er ist innen am stirnseitigen Paneel befestigt, leicht herausnehmbar und mittels Ansaugung und darauf folgendes Waschen im Wasser regenerierbar.

ZUBEHÖRTEILE

An der Wand befestigte Fernsteuerung, 2/3-Wege-Ventilsatz

ZUBEHÖRTEILE



FERNBEDIENUNG



Das wasserbetriebene Kassettengerät wird mit einer Infrarot-Fernsteuerung mit Flüssigkristalldisplay geliefert (Standard), in dem alle Funktionen visualisiert werden.



- 1 Inkrementiert die Minuten im Display
- 2 Inkrementiert die Stunden im Display
- 3 Ein/Aus-Taste
- 4 Einstellen der genauen Uhrzeit
- 5 Programmiert das zeitgesteuerte Einschalten
- 6 Sendet die Daten von der Fernbedienung an den Gebläsekonvektor
- 7 Wahl des Funktionsmodus in folgender Reihenfolge:
Lüftung, Kühlung, Entfeuchtung, Heizung, Automatikbetrieb
- 8 Schaltet die Bewegung der Luftleitlamellen ein oder aus
- 9 Richtet die Luftleitlamellen so aus, dass der Luftstrom in die optimale Richtung gelenkt wird
- 10 Programmiert das zeitgesteuerte Ausschalten
- 11 Einschalten der Funktion SLEEP
- 12 Wahl der Ventilator Drehzahlstufe in folgender Reihenfolge: (3 Stellungen + automatisch)
- 13 Einstellen der gewünschten Temperatur zwischen (18 ÷ 30 °C)

MODELL				21N	22N	23N	24N
GESTELLENGESCHWINDIGKEITEN IN DER FIRMA				1° 2° 3°	1° 2° 3°	1° 2° 3°	1° 2° 3°
2 - Leiter-System (Standardwärmetauscher)							
KÜHLUNG Wassereintritt-temperatur: 7 °C Wasseraustritt-temperatur: 12°C Lufttemperatur: 27°C d.b.-19°C w.b.	Kälteleistung Gesamt	W	max	1.980	2.890	3.260	4.490
		W	med	1.445	2.168	2.217	3.008
		W	min	1.089	1.676	1.597	2.514
	Kälteleistung Sensible	W	max	1.505	2.009	2.347	3.310
		W	med	1.129	1.507	1.643	2.218
		W	min	858	1.165	1.197	1.854
Wassermenge	l/h	max	341	497	561	772	
Druck verlust auf Wasserseite	kPa	max	5,0	8,4	16,5	23,5	
HEIZUNG Lufttemperatur: 20°C Wassereintritt-temperatur: 50°C	Heizleistung	W	max	2.720	3.630	4.940	6.150
		W	med	2.040	2.759	3.458	4.182
		W	min	1.550	2.142	2.519	3.506
	Wassermenge	l/h	max	341	497	561	772
Druck verlust auf Wasserseite	kPa	max	4,9	8,2	15,9	23,0	
HEIZUNG Lufttemperatur: 20°C Wassereintritt-temperatur: 70/60°C	Heizleistung	W	max	4.540	6.390	8.240	10.250
		W	med	3.405	4.856	5.768	6.970
		W	min	2.588	3.770	4.202	5.843
	Wassermenge	l/h	max	399	562	725	901
Druck verlust auf Wasserseite	kPa	max	7,4	12,1	27,1	34,8	
WEITERE DATEN	Luftmenge	m³/h	max	543	611	680	815
		m³/h	med	348	397	442	530
		m³/h	min	255	281	299	350
	Schall-Leistungpegel	dB(A)	max	51	53	57	62
		dB(A)	med	45	46	51	49
		dB(A)	min	41	40	46	45
	Schall-Druckpegel	dB(A)	max	42,4	44,4	48,4	53,4
		dB(A)	med	36,4	37,4	42,4	40,4
		dB(A)	min	32,4	31,4	37,4	36,4
	Leistungsaufnahme Motor	W	max	60	70	70	80
Stromaufnahme Motor	A	max	0,24	0,3	0,36	0,37	
Wasserinhalt	L	-	0,5	1	1	1	

MODELL				41N	42N	43N	44N
GESTELLENGESCHWINDIGKEITEN IN DER FIRMA				1° 2° 3°	1° 2° 3°	1° 2° 3°	1° 2° 3°
4 - Leiter-System (Standard- und Zusätzlichwärmetauscher)							
KÜHLUNG Wassereintritt-temperatur: 7 °C Wasseraustritt-temperatur: 12°C Lufttemperatur: 27°C d.b.-19°C w.b.	Kälteleistung Gesamt	W	max	1.450	2.080	2.860	3.290
		W	med	1.044	1.539	1.916	2.171
		W	min	783	1.186	1.373	1.810
	Kälteleistung Sensible	W	max	1.200	1.880	2.170	2.930
		W	med	888	1.391	1.497	1.934
		W	min	672	1.072	1.085	1.612
Wassermenge	l/h	max	249	358	492	566	
Druck verlust auf Wasserseite	kPa	max	9,1	13,3	24,3	28,2	
HEIZUNG Lufttemperatur: 20°C Wassereintritt-temperatur: 70/60°C	Heizleistung	W	max	2.200	2.650	3.730	4.010
		W	med	1.628	1.988	2.574	2.687
		W	min	1.232	1.537	1.865	2.206
	Wassermenge	l/h	max	193	233	328	353
Druck verlust auf Wasserseite	kPa	max	10,3	10,2	25,1	23,1	
WEITERE DATEN	Luftmenge	m³/h	max	543	611	680	815
		m³/h	med	342	385	435	513
		m³/h	min	250	269	286	342
	Schall-Leistungpegel	dB(A)	max	51	51	57	62
		dB(A)	med	43	42	47	52
		dB(A)	min	38	35	42	43
	Schall-Druckpegel	dB(A)	max	42,4	42,4	48,4	53,4
		dB(A)	med	34,4	33,4	38,4	43,4
		dB(A)	min	29,4	26,4	33,4	34,4
	Leistungsaufnahme Motor	W	max	60	70	70	90
Stromaufnahme Motor	A	max	0,24	0,29	0,32	0,41	
Wasserinhalt (kält)	L	-	0,4	0,8	0,8	0,8	
Wasserinhalt (heiz)	L	-	0,1	0,2	0,2	0,2	

- Standard Einheit mit offener Mündung (Statischer Druck= 0 Pa)

🎵 Schall-Leistungpegel: ISO 23741

🎵 Schall-Druckpegel: unter der Schall-Leistungpegel von 8,6 dB(A).

Keine Eurovent Zertifizierung

MODELL

GESTELLENGESCHWINDIGKEITEN IN DER FIRMA



31N

1° 2° 3°

32N

1° 2° 3°

33N

1° 2° 3°

34N

1° 2° 3°

2 - Leiter-System (Standardwärmetauscher)

KÜHLUNG Wassereintritt- temperature: 7 °C Wasseraustritt temperature: 12°C Luftfeintritt temperature: 27°C d.b.-19°C w.b.	Kälteleistung Gesamt		W	max	5.730	6.760	8.080	10.500	
			W	med	4.985	5.949	7.030	9.030	
			W	min	4.584	5.340	6.302	8.400	
	Kälteleistung Sensible		W	max	4.182	4.934	5.980	7.590	
			W	med	3.722	4.342	5.322	6.527	
			W	min	3.429	3.898	4.784	6.072	
Wassermenge		l/h	max	986	1163	1390	1806		
Druck verlust auf Wasserseite		kPa	max	35,1	34,3	37,3	53,9		
HEIZUNG Lufttemperatur: 20°C Wassereintritt- temperature: 50°C	Heizleistung		W	max	5.994	7.122	9.310	12.000	
			W	med	5.335	6.339	8.286	10.440	
			W	min	4.915	5.698	7.448	9.720	
	Wassermenge		l/h	max	986	1163	1390	1806	
Druck verlust auf Wasserseite		kPa	max	29,7	29,1	31,6	45,7		
HEIZUNG Lufttemperatur: 20°C Wassereintritt- temperature 70/60°C	Heizleistung		W	max	10.790	12.820	15.310	19.890	
			W	med	9.603	11.410	13.626	17.304	
			W	min	8.848	10.256	12.248	16.111	
	Wassermenge		l/h	max	949	1127	1346	1749	
Druck verlust auf Wasserseite		kPa	max	28,8	28,1	30,6	44,2		
WEITERE DATEN	Luftmenge		m³/h	max	832	1.087	1.087	1.274	
			m³/h	med	699	913	935	1.070	
			m³/h	min	624	772	794	930	
	Schall-Leistungpegel			dB(A)	max	54	58	58	62
				dB(A)	med	50	55	54	58
				dB(A)	min	47	51	50	55
	Schall-Druckpegel			dB(A)	max	45,4	49,4	49,4	53,4
				dB(A)	med	41,4	46,4	45,4	49,4
				dB(A)	min	38,4	42,4	41,4	46,4
	Leistungsaufnahme Motor		W	max	58	126	126	124	
Stromaufnahme Motor		A	max	0,41	0,57	0,57	0,66		
Wasserinhalt		L	-	2,45	3,25	3,25	3,25		

Keine Eurovent Zertifizierung

MODELL

GESTELLENGESCHWINDIGKEITEN IN DER FIRMA



51N

1° 2° 3°

52N

1° 2° 3°

53N

1° 2° 3°

54N

1° 2° 3°

4 - Leiter-System (Standard- und Zusätzlichwärmetauscher)

KÜHLUNG Wassereintritt- temperature: 7 °C Wasseraustritt temperature: 12°C Luftfeintritt temperature: 27°C d.b.-19°C w.b.	Kälteleistung Gesamt		W	max	4.790	5.910	7.040	9.300	
			W	med	4.119	5.142	6.054	7.905	
			W	min	3.784	4.610	5.421	7.347	
	Kälteleistung Sensible		W	max	3.496	4.314	5.210	6.696	
			W	med	3.076	3.753	4.585	5.692	
			W	min	2.832	3.365	4.116	5.290	
Wassermenge		l/h	max	824	1.017	1.211	1.600		
Druck verlust auf Wasserseite		kPa	max	26,7	41,9	41,9	49,5		
HEIZUNG Lufttemperatur: 20°C Wassereintritt- temperature 70/60°C	Heizleistung		W	max	6.880	8.480	10.110	12.340	
			W	med	6.054	7.462	8.897	10.612	
			W	min	5.573	6.699	7.987	9.872	
	Wassermenge		l/h	max	592	729	869	1.061	
Druck verlust auf Wasserseite		kPa	max	28,8	28,1	30,6	44,2		
WEITERE DATEN	Luftmenge		m³/h	max	832	1.087	1.087	1.274	
			m³/h	med	691	902	924	1.057	
			m³/h	min	616	761	783	917	
	Schall-Leistungpegel			dB(A)	max	54	58	58	62
				dB(A)	med	50	55	54	58
				dB(A)	min	47	51	50	55
	Schall-Druckpegel			dB(A)	max	45,4	49,4	49,4	53,4
				dB(A)	med	41,4	46,4	45,4	49,4
				dB(A)	min	38,4	42,4	41,4	46,4
	Leistungsaufnahme Motor		W	max	58	126	126	124	
Stromaufnahme Motor		A	max	0,41	0,57	0,57	0,66		
Wasserinhalt (kält)		L	-	1,65	2,2	2,2	2,2		
Wasserinhalt (heiz)		L	-	0,8	1,05	1,05	1,05		

Standard Einheit mit offener Mündung (Statischer Druck= 0 Pa)

Schall-Leistungpegel: ISO 23741

Schall-Druckpegel: unter der Schall-Leistungpegel von 8,6 dB(A).

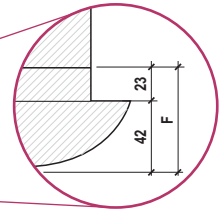
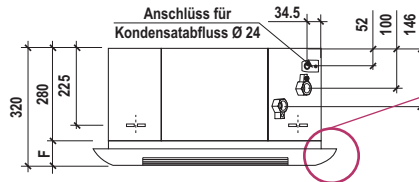
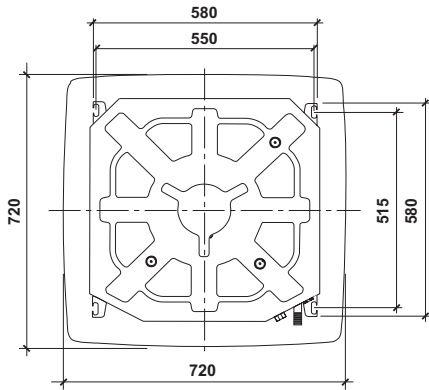
SERIE CSEN

MODELL			2-LEITER-SYSTEM				4-LEITER-SYSTEM			
			21N	22N	23N	24N	41N	42N	43N	44N
Ventilatoren		N.ro	1	1	1	1	1	1	1	1
Standardwärmetauscher	Ränge	N.ro	1	2	2	2	1	2	2	2
	Anschlüsse	Ø	3/4" F	3/4" F	3/4" F	3/4" F	3/4" F	3/4" F	3/4" F	3/4" F
Zusätzlichwärmetauscher	Anschlüsse	Ø	*	*	*	*	1/2" F	1/2" F	1/2" F	1/2" F
Netto-Gewicht		kg	23,5	24,5	24,5	24,5	23,5	24,5	24,5	24,5

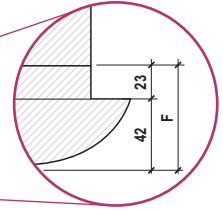
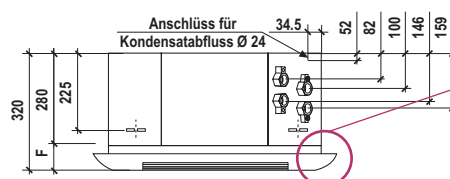
DP_CS-HCEN 0706-0 EDE IT

ALLGEMEINE ABMESSUNGEN: Wasserkassette 2- und 4-Leiter-System CSEN (paneel 720x720)

Modelle CSE21+24N



Modelle CSE41+44N

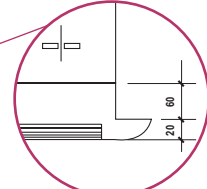
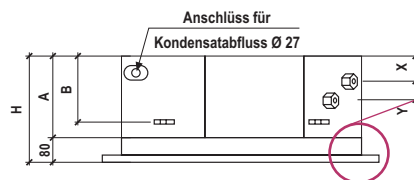
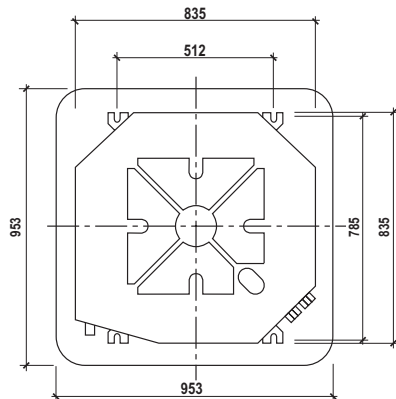


SERIE HCEN

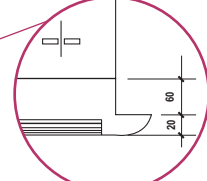
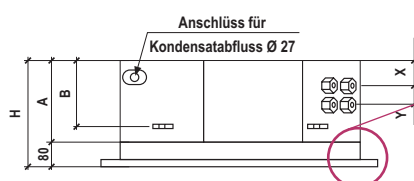
MODELL			2-LEITER-SYSTEM				4-LEITER-SYSTEM				
			31N	32N	33N	34N	51N	52N	53N	54N	
Ventilatoren		N.ro	1	1	1	1	1	1	1	1	
Standardwärmetauscher	Ränge	N.ro	3	3	3	3	3	3	3	3	
	Anschlüsse	Ø	3/4" F	1" F	1" F	1" F	3/4" F	1" F	1" F	1" F	
Zusätzlichwärmetauscher	Anschlüsse	Ø	-	-	-	-	1/2" F	3/4" F	3/4" F	3/4" F	
Gerät Abmessungen	Höhe	(H)	mm	320	385	385	385	320	385	385	385
		(A)	mm	240	305	305	305	240	305	305	305
		(B)	mm	180	325	325	325	180	325	325	325
		(X)	mm	58	88	88	88	95	88	88	88
		(Y)	mm	59	72	72	72	59	72	72	72
Netto-Gewicht		kg	37	43	43	45	37	43	43	45	

ALLGEMEINE ABMESSUNGEN: Wasserkassette 2- und 4-Leiter-System HCEN (paneel 950x950)

Modelle HCE31+34N



Modelle HCE51+54N



EU-KENNZEICHNUNG Mit dem Anbringen des CE-Zeichens gewährleistet Eden Srl die Übereinstimmung der Geräte mit der Maschinenrichtlinie 89/392/EWG, der Niederspannungsrichtlinie 73/23/EWG und der Richtlinie zur elektromagnetischen Verträglichkeit 89/336/EWG sowie späteren Änderungen.

Garantie Eden gewährt eine zweijährige Gerätegarantie, beginnend ab erster Inbetriebnahme. (Wir verweisen auf unsere allgemeinen Garantiebedingungen). Eden S.r.l. behält sich das Recht vor, jederzeit und ohne Vorankündigung Änderungen an den technischen Daten und Abmessungen vornehmen zu können.



EDEN s.r.l. - Via dell'Artigianato, 11 - 31010 Fonte (TV) - ITALY

Tel. +39 0423 567 774 r.a. - Fax +39 0423 567 985 - www.eden-clima.com - e-mail: info@eden-clima.com