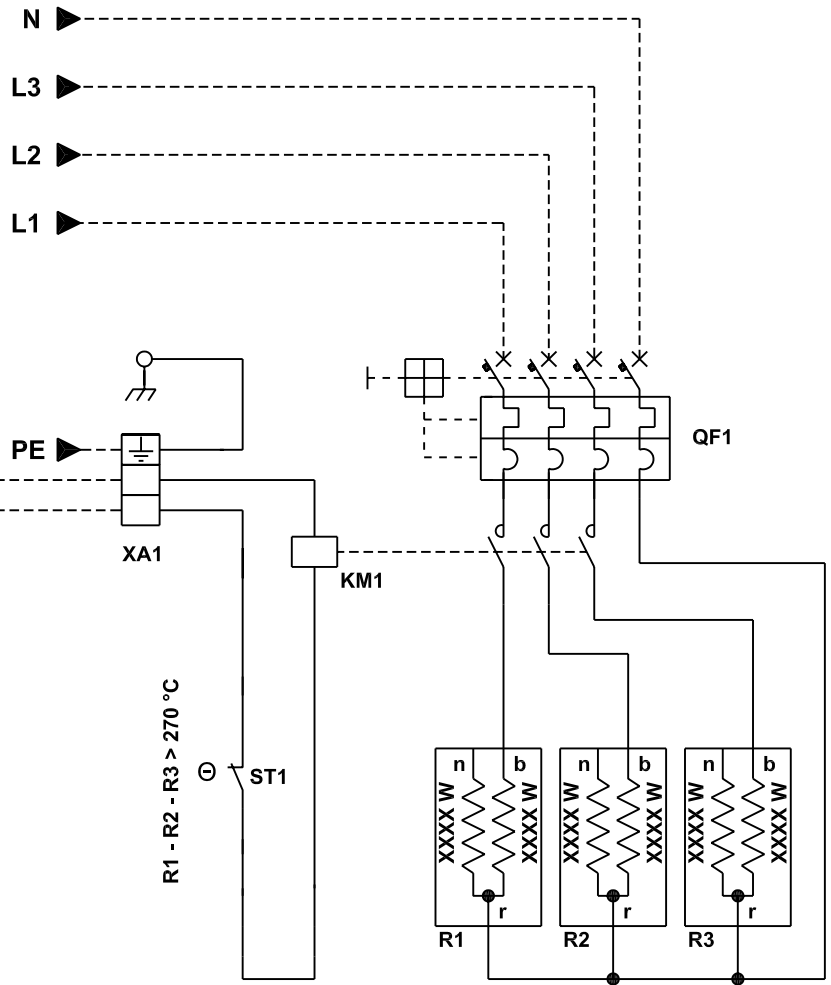


**ALIMENTAZIONE RESISTENZE
ELECTRIC HEATERS POWER SUPPLY
400 Vac / 50 Hz**

**RESISTENZE ON/OFF
ELECTRIC HEATERS ON/OFF
230 Vac / 50 Hz**



LEGENDA

PE = CONDUTTORE DI PROTEZIONE (giallo/verde) - PROTECTIVE CONDUCTOR (yellow/green) - LEITER SCHUTZ (gelb/grun) - CONDUCTEUR DE PROTECTION (jaune/vert)
L1 - L2 - L3 = FASE - PHASE
N = NEUTRO - NEUTRAL - NEUTRAL - NEUTRE
KM1 = CONTATTORE - CONTACTOR TELEMECANIQUE 230Vac
XA1 = MORSETTIERA - TERMINAL BOARD - KLEMMLEISTE - BORNE DE JONCTION
QF1 = INTERRUTTORE AUTOMATICO MAGNETOTERMICO - MAIN SWITCH - HAUPTSCHALTER - INTERRUPTEUR GENERAL - INTERRUPTOR GENERAL
ST1 = TERMOSTATO DI SICUREZZA - SAFETY THERMOSTAT - SICHERHEITSTHERMOSTAT - THERMOSTAT DE SECURITE - TERMOSTADO DE SEGURIDAD
R1 - R2 - R3 = RESISTENZE ELETTRICHE - ELECTRIC HEATERS - ELEKTRISCHE HEIZUNGEN - BATTERIES ELECTRIQUES - BATERIAS ELECTRICAS
b = BIANCO - WHITE - WEISS - BLANC - BLANCO
n = NERO - BLACK - SCHWARZ - NOIR - NEGRO
r = ROSSO - RED - ROT - ROUGE - ROJO

Emissione disegno		28/10/04
Indice Modf.		Data
Descrizione : SEZIONE RESISTENZE ELETTRICHE TIPO A GENERALE		
N° disegno : SRE A		Codice art. :
Redatto : Canevese Massimiliano		Approvato : Ing. Pasini Marco
Note :		
Rif. normativi : EN 60335-1		