

Uitvoeringsgids COMFAIR



- Providing indoor climate comfort





UITVOERINGS GIDS

Ref: COMFAIR-AGU-1103-D

- Ventilatorconvector met centrifugaalventilator - **COMFAIR HC**
 - Omschrijving 2
 - Specificaties 4
 - Maatschetsen 7

- Ventilatorconvector met tangentiale ventilator - **COMFAIR HT**
 - Omschrijving 13
 - Specificaties 15
 - Maatschetsen 18

- Hoge statische druk ventilatorconvector - **COMFAIR HH**
 - Omschrijving 22
 - Specificaties 24
 - Maatschetsen 27

- Afstandsbediening voor HC, HT en HH 29

- Opties en accessoires voor HC en HT 30

- Accessoires voor HH 32

- Hoge-wand ventilatorconvectoren - **COMFAIR HD**
 - Omschrijving 33
 - Specificaties 34

- Afstandsbediening 35



Alle producten voldoen aan de Europese standaarden en zijn opgenomen in Eurovent.



De specificaties en technische kenmerken in dit boekje worden alleen ter informatie verschaft. De fabrikant behoudt zich het recht voor om deze zonder voorafgaande kennisgeving of verplichting te wijzigen of om eerder geleverde apparatuur op een vergelijkbare wijze te wijzigen.



CENTRIFUGAAL VENTILATORCONVECTOREN HC



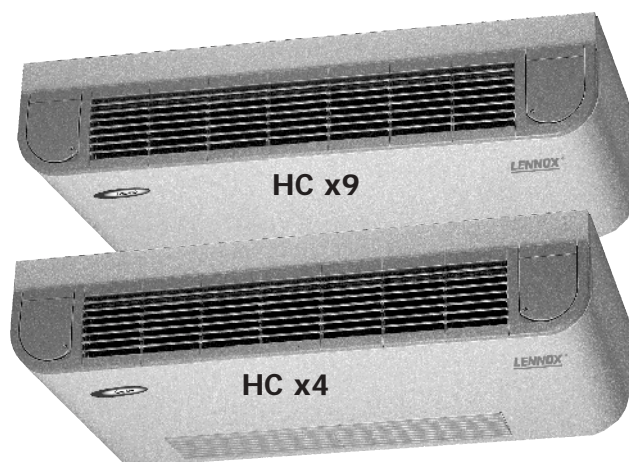
Comfair-ventilatorconvectoren zijn ontworpen met kleine afmetingen, met name de diepte is beperkt tot slechts 200mm. De HC-versie is beschikbaar in 7 verschillende versies met 12 typen in elke versie, zodat voor alle soorten toepassingen een geschikte keuze gemaakt kan worden, bijvoorbeeld :

- Verticaal omkast – op voetsteunen of plintuitvoering, met luchtintrede aan de voor- of onderzijde en luchtuitrede verticaal of naar voren
- Horizontaal omkast – met luchtintrede achter, voor of via een plenum
- Verticale of horizontale units zonder omkast

Verticaal met omkast



Horizontaal met omkast

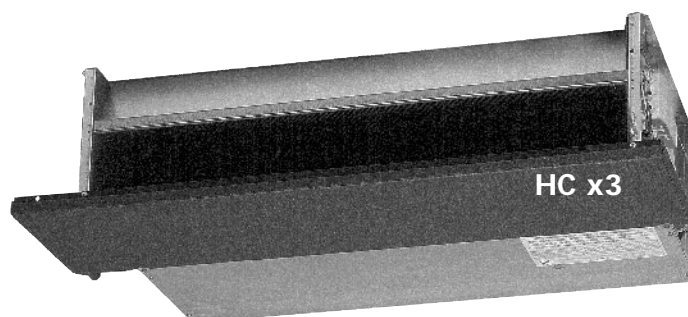


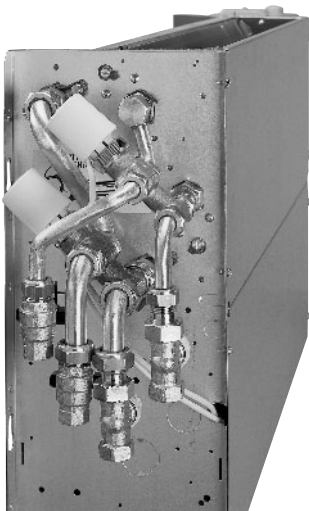
Units zonder omkast



Standaard units kunnen aangevuld worden met een volledige lijn van accessoires en opties, bijvoorbeeld :

- verwarmingsbatterij voor 4 pijps-systemen
- 3-wegafsluiters
- elektrisch verwarmingselement
- buitenluchtintrede met handmatige of motorgestuurde klep
- rechte of 90° plenums t.b.v. luchtaansluitingen (alleen voor units zonder omkast)
- decoratieve panelen van metaal of hout, voorgeschilderd in wit (alleen voor units zonder omkast)





BINNENWERK EN OMKASTING

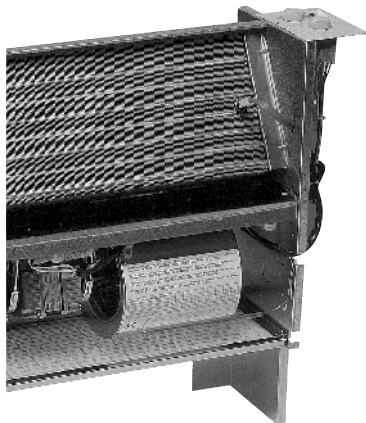
Het binnenwerk is gemaakt van verzinkt plaatstaal van 0,8 mm dik. In het achterpaneel zitten bevestigingsgaten. Elke unit, verticaal of horizontaal, is uitgerust met een condensaatbak die met 3mm dik thermisch isolatiemateriaal is geïsoleerd, net zoals alle delen van het frame die in contact staan met de behandelde lucht.

Het ontwerp is modern en elegant, en de omkasting is afgewerkt in de LENNOX standaardkleur RAL 9002 wit. Op speciaal verzoek is echter ook de volledige lijn van RAL-kleuren beschikbaar.

De omkasting is ook gemaakt van 0,8 mm plaatstaal, verzinkt, behandeld met epoxy-coating en beschermd door een plastic folie die na installatie kan worden verwijderd. Deze methoden bieden een zeer goede weerstand tegen roest, corrosie en vloeibare en chemische verontreiniging.

Uitblaasroosters zijn gemaakt van kunststof en kunnen optioneel als verstelbaar worden besteld.

Het bedieningspaneel bevindt zich onder een luikje bovenop de unit, altijd aan de andere kant van de wateraansluitingen.



WARMTEWISSELAARS

Warmtewisselaars zijn gemaakt van aluminium koelribben die mechanisch zijn uitgezet om koperen buizen. Headers zijn uitgerust met eenvoudig toegankelijke ontluchtingen. Wateraansluitingen zijn voorzien van binnendraad en bevinden zich standaard aan de linkerkant van de unit, maar kunnen op verzoek ook aan de rechterkant worden geplaatst. De aansluitzijde moet altijd duidelijk op de bestelling worden genoteerd.

Vanwege de hoge verwarmingscapaciteit zelfs bij lagere watertemperaturen, zijn de ventilatorconvectoren van het model COMFAIR HT ideaal voor installaties die gebruik maken van zonne-energie of warmtepompen.

Warmtewisselaars worden getest op 30 bar.



VENTILATOREN

Afhankelijk van het model kunnen de HC-units 1, 2 of 3 dubbele inlaat centrifugaalventilatoren bevatten met aluminium schoepen, statisch en dynamisch gebalanceerd. De elektromotor heeft een bescherming tegen overbelasting en zes standaardsnelheden, waarvan er drie vooraf zijn ingesteld door de fabriek. Constructie is in overeenstemming met alle relevante internationale standaarden, met een permanent verbonden condensator. De motoreenheid is gemonteerd op rubberen trillingsdempers en is rechtstreeks gekoppeld aan de ventilatoras, zodat een opmerkelijk stille werking wordt verkregen.

BEDIENINGSPANEEL

Gemakkelijk toegankelijk. Het bevindt zich aan de andere kant van de wateraansluitingen. Standaard omvat de controller een elektronische kaart, een 3-standen schakelaar (uit / zomer / winter) en een 3-snelheden ventilatorschakelaar. Van fabriekswege geïnstalleerde opties omvatten: Buitentemperatuursensor (TA), en een thermostaat voor de minimum watertemperatuur (TC). Horizontale units worden geleverd met een aansluiting voor extern gemonteerde bedieningspanelen.

LUCHTFILTER

Eenvoudig te plaatsen en te verwijderen, en bestaat uit een metalen frame met een uitwasbaar polypropyleenfilter van gemiddelde klasse EU1. Deze bevindt zich aan de aanzuigkant van de ventilator.

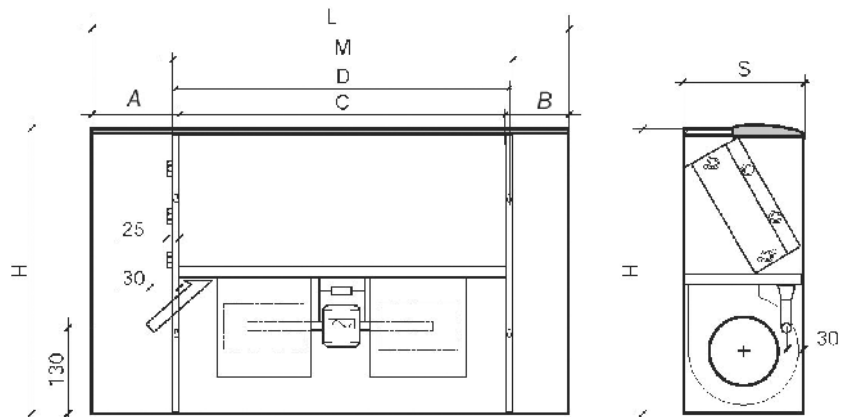
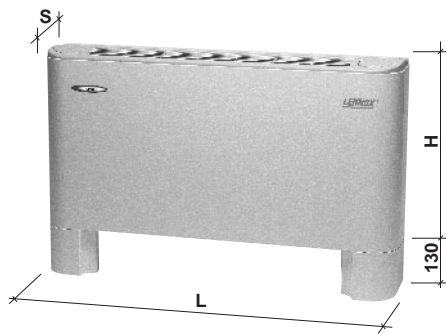
2 pijps-systeem - 3 rij warmtewisselaar														
Type		HC	10	20	30	40	50	60	70	80	90	100	110	120
Koelcapaciteit (A)	Sensible	Frig/h	636	880	1 298	1 868	1 875	2 291	2 679	3 414	4 147	5227	6822	7309
		W	737	1 021	1 506	2 167	2 176	2 658	3 108	3 960	4 811	6064	7913	8478
	Totale	Frig/h	746	1 101	1 787	2 181	2 682	3 319	4 041	4 818	5 930	6878	8635	9492
		W	865	1 277	2 072	2 530	3 111	3 850	4 687	5 589	6 879	7978	10017	11011
Verwarmingscapaciteit (B)		kcal/h	1 074	1 611	2 229	2 826	3 152	3 863	4 424	5 763	6 991	8676	11276	12196
		W	1 246	1 869	2 586	3 279	3 657	4 481	5 132	6 685	8 110	10064	13080	14147
Waterhoeveelheid		l/h	149	220	357	436	536	664	808	964	1 186	1045	1364	1462
Waterdrukverlies	Koeling	mWK	0,08	0,2	0,6	0,88	1,62	2,6	5,6	2,8	4,31	2,66	1,71	2,68
		kPa	0,8	2	6	8,8	16,2	26	56	28	43,1	26,6	17,1	26,8
	Verwarming	mWK	0,07	0,17	0,51	0,75	1,38	2,21	4,76	2,38	3,66	2,38	1,16	2,22
		kPa	0,7	1,7	5,1	7,5	13,8	22,1	47,6	23,8	36,6	23,3	11,4	21,8
Verwarmingscapaciteit (C)		kcal/h	1 831	2 752	3 732	4 753	5 242	6 417	7 303	9 602	11 630	14543	18979	20488
		W	2 124	3 192	4 329	5 513	6 081	7 444	8 471	11 138	13 491	16870	22016	23766
Elektrisch verwarmingselement		W	/	1 000	1 000	1 000	2 000	2 000	2 000	3 000	3 000	NC	NC	NC
		A	/	4,55	4,55	4,55	9,1	9,1	9,1	13,65	13,65	NC	NC	NC
Luchthoeveelheid		m³/U	227	289	404	453	575	685	708	1 058	1 242	1356	2012	2003
Geluidvermogeniveau (D)		dB(A)	46	44	44	47	47	52	52	58	64	62	66	66

4 pijps-systeem - 3 en 1 rij warmtewisselaar														
Type		HC	10	20	30	40	50	60	70	80	90	100	110	120
Koelcapaciteit (A)	Sensible	Frig/h	697	962	1 458	1 660	2 146	2 506	2 884	3 727	4 532	5054	5529	7073
		W	809	1 116	1 691	1 926	2 490	2 907	3 345	4 323	5 257	5863	6413	8205
	Totale	Frig/h	722	1 064	1 792	2 048	2 554	3 173	3 854	4 597	5 663	6650	7088	9186
		W	837	1 234	2 079	2 376	2 963	3 680	4 470	5 333	6 569	7714	8222	10656
Verwarmingscapaciteit (C)		kcal/h	1 087	1 633	2 350	2 489	3 008	3 561	4 348	5 339	6 608	7231	7621	9856
		W	1 261	1 894	2 726	2 887	3 489	4 131	5 044	6 193	7 665	8388	8840	11433
Waterdrukverlies	Koeling	(A) l/h	144	213	358	410	511	635	771	919	1 133	1330	1418	1837
	Verwarming	(C) l/h	109	163	235	249	301	356	435	534	661	739	79	1008
Waterdrukverlies	Koeling	mWK	0,08	0,2	0,57	0,82	1,45	2,3	5	2,4	3,8	2,54	1,09	2,56
		kPa	0,8	2	5,7	8,2	14,5	23	50	24	38	24,9	10,7	25,1
	Verwarming	mWK	0,03	0,07	0,17	0,2	0,34	0,42	0,75	1,39	2,17	1,76	2,16	3,47
		kPa	0,3	0,7	1,7	2	3,4	4,2	7,5	13,9	21,7	17,2	21,2	34
Luchthoeveelheid		m³/U	216	275	384	430	546	651	673	1 005	1 180	1291	1502	1908
Geluidvermogeniveau (D)		dB(A)	47	47	44	48	46	53	53	59	65	63	61	66

Nominale condities

Maximum ventilatorsnelheid - Luchtaansluitingen zonder afvoerkanal (ESP = 0 Pa)

Koeling (A)	Verwarming (B)	Verwarming (C)	Geluidvermogeniveau (D):
Waterintrede temperatuur: 7°C	Waterintrede temperatuur: 50°C	Waterintrede temperatuur: 70°C	ISO 23741-standaard
Wateruitrede temperatuur: 12°C	Dezelfde waterflow als in koelbedrijf	Wateruitrede temperatuur: 60°C	
Luchtintredeconditie: 27°C D.B - 19°C W.B	Luchtintrede temperatuur: 20°C	Luchtintrede temperatuur: 20°C	



Afmetingen en aansluitingen													
Type	HC	10	20	30	40	50	60	70	80	90	100	110	120
Ventilatoren	Nr	1	1	2	2	2	2	2	2	2	3	3	3
Standaard coil	Rijen	Nr	3	3	3	3	3	3	3	3	3	3	3
	Aansluitingen	Ø	3/4"	3/4"	3/4"	3/4"	3/4"	3/4"	3/4"	3/4"	3/4"	3/4"	3/4"
Extra coil	Rijen	Nr	1	1	1	1	1	1	1	1	1	1	1
	Aansluitingen	Ø	1/2"	1/2"	1/2"	1/2"	1/2"	1/2"	1/2"	1/2"	1/2"	1/2"	1/2"
Drainaansluiting	Ømm	20	20	20	20	20	20	20	20	20	20	20	20
Hoogte	mm	480	480	480	480	480	480	585	585	585	602	602	602
Lengte	mm	660	860	1 060	1 060	1 260	1 260	1 260	1 460	1 460	1660	1960	1960
Breedte	mm	220	220	220	220	220	220	220	220	220	256	256	256
M	mm	420	620	820	820	1 020	1 020	1 020	1 220	1 220	1380	1680	1680
A	mm	180	180	180	180	180	180	180	180	180	220	220	220
B	mm	110	110	110	110	110	110	110	110	110	108	108	108
C	mm	370	570	770	770	970	970	970	1 170	1 170	1330	1630	1630
D	mm	395	595	795	795	995	995	995	1 195	1 195	1355	1655	1655
Nettogewicht	kg	14	17	22	23	27	28	30	35	36	46	55	57

Beschikbare statische druk - Pa													
Type	HC	10	20	30	40	50	60	70	80	90	100	110	120
2 pijps-systeem	1	9	12	7	9	19 laag	12	15	41 laag	33 laag	43	37 min	47
	2	11 laag	15 laag	10 laag	11 laag	22	16 laag	19	51 gem	41	49 min	47	58 min
	3	15	19 gem	15 gem	17 gem	28 gem	22	26 laag	55 max	45 gem	62 gem	68 gem	74
	4	18 gem	25 max	19 max	22	32 max	28 gem	34 gem	60	49	68	76 max	80 gem
	5	25 max	32	25	27 max	40	36 max	44 max	65	53 max	75 max	84	84 max
	6	32	40	32	37	49	45	54	70	60	84	/	/
4 pijps-systeem	1	8	10	6	8	14 laag	10	11	30 laag	27 laag	43	37 min	47
	2	9 laag	12 laag	8 laag	9 laag	17	13 laag	15	38 gem	33	48 min	47	58 min
	3	11	15 gem	13 gem	14 gem	21 gem	18	20 laag	42 max	37 gem	61 gem	67 gem	73
	4	15 gem	19 max	15 max	17	25 max	22 gem	28 gem	50	40	67	75 max	79 gem
	5	19 max	25	19	22 max	32	28 max	36 max	55	44 max	74 max	83	85 max
	6	25	32	24	30	38	35	44	60	51	82	/	/

Motorgegevens

Type	HC	10	20	30	40	50	60	70	80	90	100	110	120
Opgenomen vermogen	W	38	54	60	61	99	99	97	210	207	213	277	273
Stroomsterkte	A	0,18	0,25	0,28	0,28	0,45	0,45	0,45	0,96	0,95	0,97	1,27	1,25

Stroomvoorziening: 230 V / 1 / 50 Hz

De gegevens die worden aangeduid met laag, gem en max komen overeen met de standaard door de fabriek ingestelde ventilatorsnelheden.

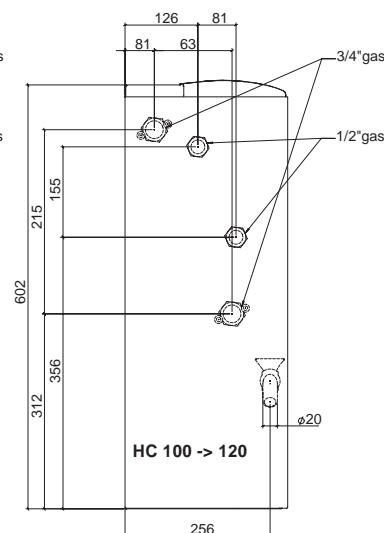
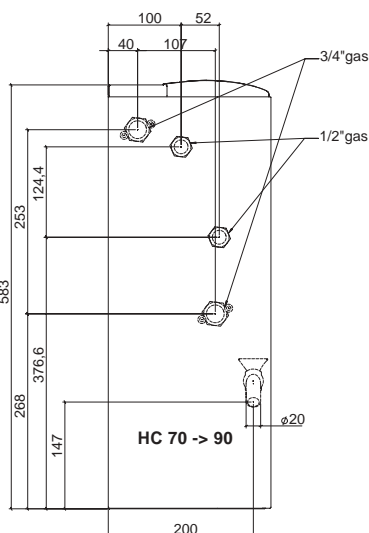
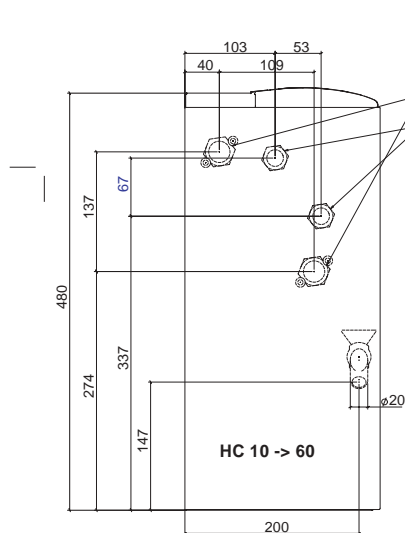
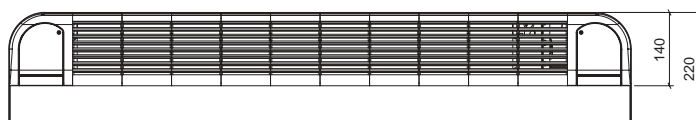
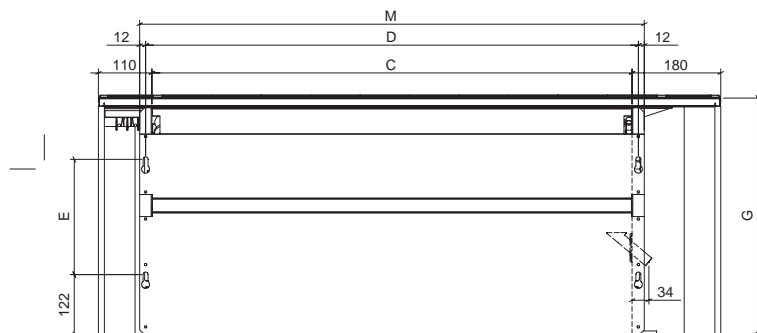
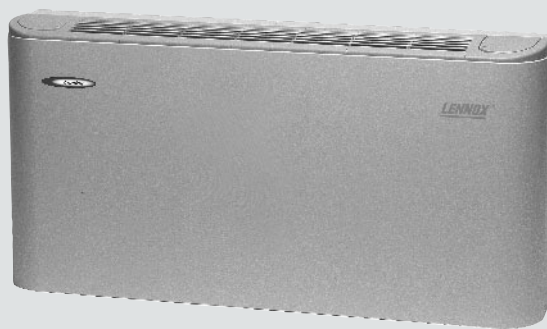
Geluidvermogeniveau (D) - dB(A)

Type	HC	10	20	30	40	50	60	70	80	90	100	110	120
2 pijps-systeem	1	32	32	30	30	37 laag	39	36	51 laag	51 laag	52	47	49
	2	33 laag	36 laag	33 laag	33 laag	39	40 laag	38	56 gem	55	55 min	50	51 min
	3	37	40 gem	40 gem	40 gem	43 gem	43	42 laag	58 max	58 gem	57 gem	58 min	59
	4	41 gem	44 max	44 max	44	47 max	47 gem	46 gem	61	61	60	61 gem	61 gem
	5	46 max	49	47	47 max	51	52 max	52 max	64	64 max	63 max	67 max	66 max
	6	51	53	51	50	56	56	57	67	67	65	/	/
4 pijps-systeem	1	32	34	30	30	35 laag	38	36	51 laag	51 laag	53	48	49
	2	34 laag	38 laag	34 laag	35 laag	38	41 laag	39	57 gem	56	55 min	51	52 min
	3	38	43 gem	40 gem	42 gem	42 gem	44	43 laag	59 max	59 gem	58 gem	58 min	60
	4	42 gem	47 max	44 max	45	46 max	48 gem	47 gem	62	62	61	62 gem	62 gem
	5	47 max	52	47	48 max	51	53 max	53 max	65	65 max	63 max	67 max	67 max
	6	52	56	50	52	56	57	58	68	68	66	/	/

Correctiefactoren

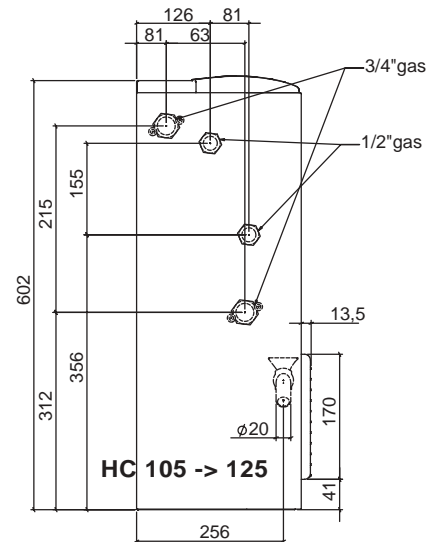
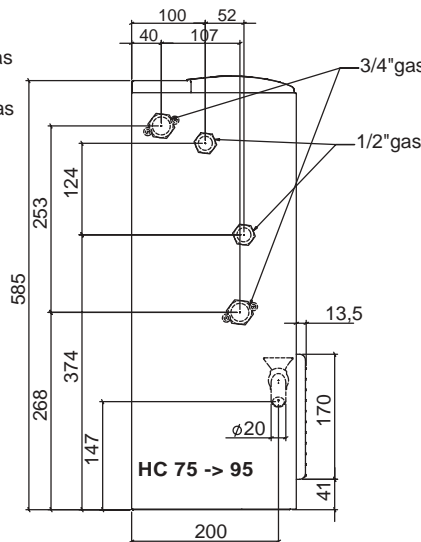
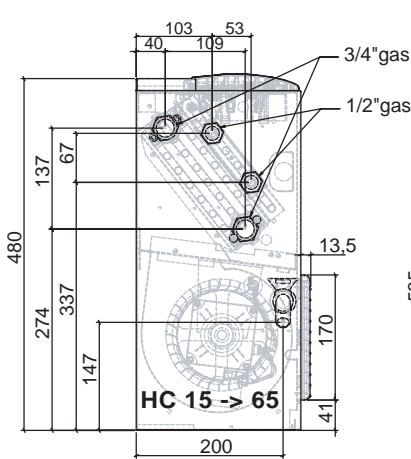
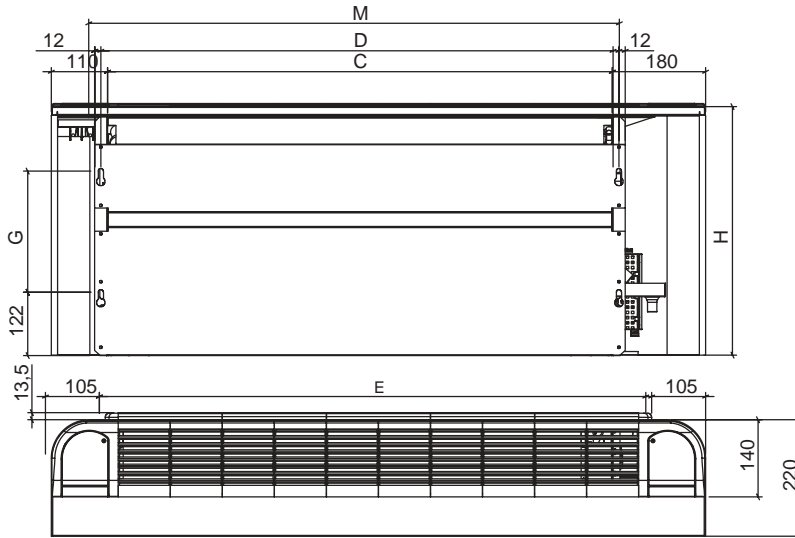
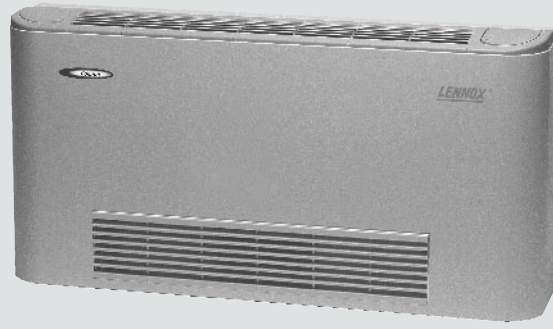
Type	HC	10	20	30	40	50	60	70	80	90	100	110	120
Voelbare koelcapaciteit	1	0,65	0,72	0,60	0,53	0,69 laag	0,60	0,54	0,79 laag	0,68 laag	0,73	0,55	0,56
	2	0,69 laag	0,79 laag	0,68 laag	0,60 laag	0,78	0,69 laag	0,63	0,91 gem	0,78	0,78 min	0,6	0,63 min
	3	0,78	0,88 gem	0,89 gem	0,79 gem	0,89 gem	0,78	0,73 laag	1 max	0,85 gem	0,86 gem	0,77 min	0,79
	4	0,88 gem	1 max	1 max	0,89	1 max	0,87 gem	0,85 gem	1,09	0,92	0,93	0,85 gem	0,85 gem
	5	1 max	1,14	1,11	1 max	1,14	1 max	1 max	1,18	1 max	1 max	1 max	1 max
	6	1,13	1,35	1,24	1,13	1,29	1,14	1,17	1,30	1,09	1,09	/	/
Totaal koelcapaciteit	1	0,73	0,78	0,60	0,52	0,71 laag	0,63	0,56	0,80 laag	0,70 laag	0,71	0,53	0,54
	2	0,77 laag	0,84 laag	0,67 laag	0,60 laag	0,80	0,71 laag	0,65	0,93 gem	0,80	0,76 min	0,58	0,6 min
	3	0,84	0,92 gem	0,89 gem	0,80 gem	0,90 gem	0,80	0,75 laag	1 max	0,86 gem	0,85 gem	0,75 min	0,78
	4	0,92 gem	1 max	1 max	0,90	1 max	0,88 gem	0,86 gem	1,09	0,93	0,92	0,84 gem	0,84 gem
	5	1 max	1,10	1,11	1 max	1,12	1 max	1 max	1,17	1 max	1 max	1 max	1 max
	6	1,08	1,32	1,23	1,12	1,26	1,13	1,16	1,28	1,09	1,09	/	/
Verwarmingscapaciteit	1	0,64	0,71	0,63	0,56	0,70 laag	0,62	0,54	0,80 laag	0,69 laag	0,72	0,54	0,55
	2	0,68 laag	0,78 laag	0,72 laag	0,64 laag	0,79	0,70 laag	0,63	0,92 gem	0,80	0,77 min	0,59	0,61 min
	3	0,78	0,88 gem	0,90 gem	0,81 gem	0,89 gem	0,79	0,74 laag	1 max	0,86 gem	0,85 gem	0,76 min	0,78
	4	0,88 gem	1 max	1 max	0,90	1 max	0,88 gem	0,85 gem	1,07	0,93	0,92	0,84 gem	0,84 gem
	5	1 max	1,12	1,08	1 max	1,10	1 max	1 max	1,13	1 max	1 max	1 max	1 max
	6	1,11	1,22	1,17	1,10	1,21	1,10	1,13	1,22	1,07	1,08	/	/
Luchthoeveelheid	1	0,54	0,64	0,56	0,50	0,63 laag	0,54	0,50	0,74 laag	0,62 laag	0,65	0,44	0,46
	2	0,6 laag	0,72 laag	0,67 laag	0,58 laag	0,73	0,63 laag	0,58	0,90 gem	0,74	0,71 min	0,49	0,53 min
	3	0,70	0,84 gem	0,87 gem	0,76 gem	0,86 gem	0,73	0,69 laag	1 max	0,82 gem	0,81 gem	0,68 min	0,71
	4	0,83 gem	1 max	1 max	0,88	1 max	0,84 gem	0,82 gem	1,13	0,91	0,9	0,78 gem	0,79 gem
	5	1 max	1,21	1,14	1 max	1,19	1 max	1 max	1,25	1 max	1 max	1 max	1 max
	6	1,22	1,42	1,32	1,17	1,41	1,19	1,22	1,43	1,14	1,11	/	/

HC 10 t/m HC 120



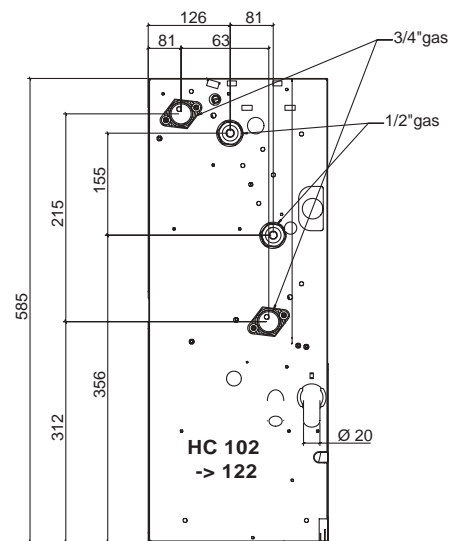
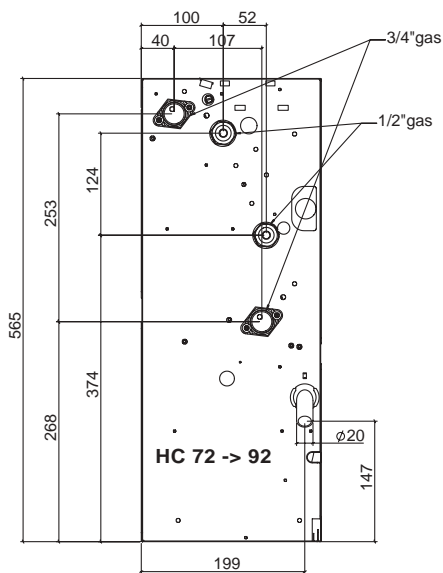
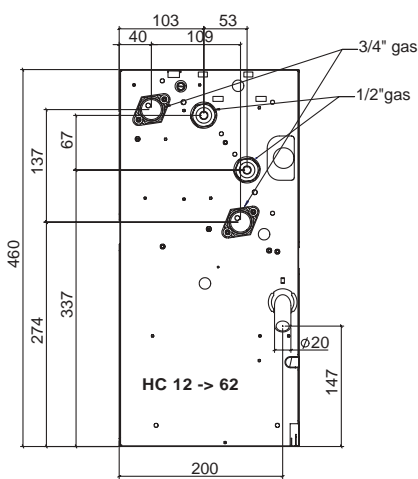
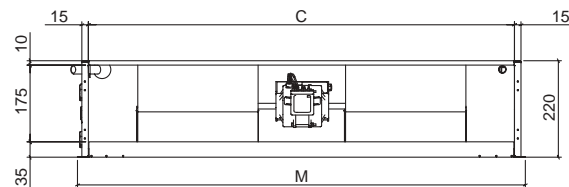
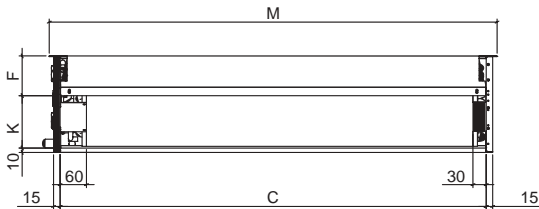
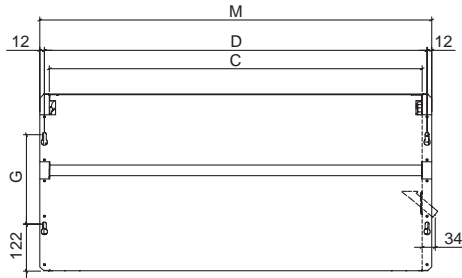
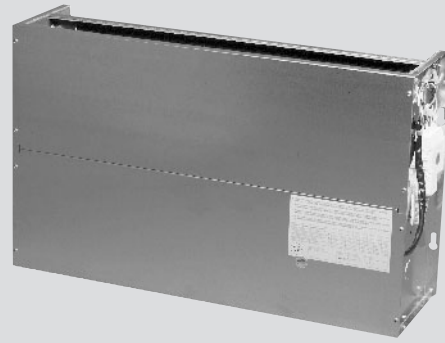
Type	HC 10	HC 20	HC 30 en HC 40	HC 50 en HC 60	HC 70	HC 80 en HC 90	HC 100	HC 110 en HC 120
L	660	860	1 060	1 260	660	860	1 060	1 260
M	420	620	820	1 020	420	620	820	1 020
D	395	595	795	995	395	595	795	995
C	370	570	770	970	370	570	770	970
E	233	233	233	233	233	233	233	233
G	480	480	480	480	480	480	480	480

HC 15 t/m HC 125



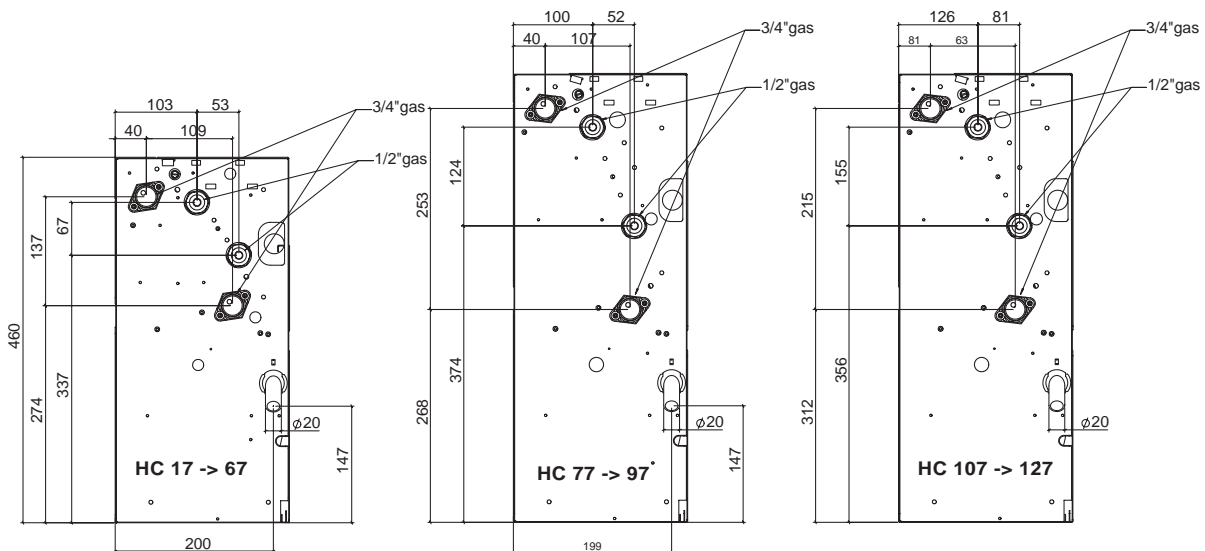
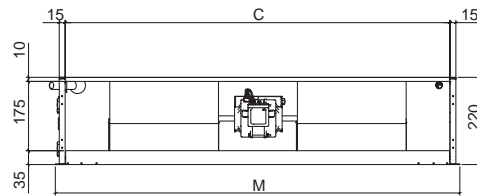
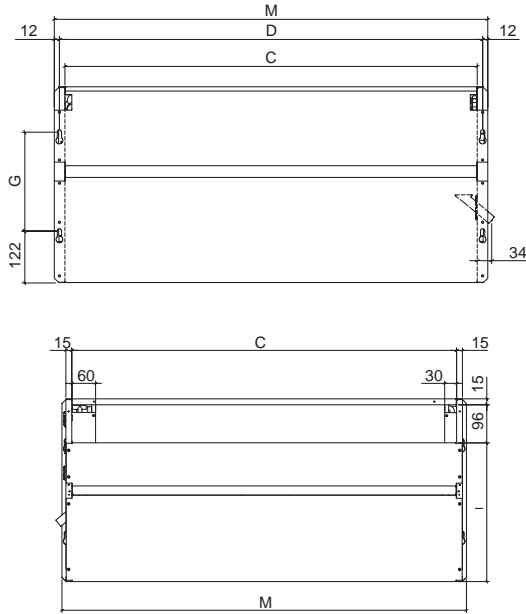
Type	HC 15	HC 25	HC 35 en HC 45	HC 55 en HC 65	HC 75	HC 85 en HC 95	HC 105	HC 115 en HC 125
L	660	860	1 060	1 260	1260	1460	1 660	1 960
M	420	620	820	1 020	1 020	1 220	1 380	1 680
D	395	595	795	995	995	1 195	1 355	1 655
C	370	570	770	970	970	1 170	1 330	1 630
E	450	650	850	1 050	1 050	1 250	1 410	1 710
H	480	480	480	480	585	585	602	602
G	233	233	233	233	253	253	260	260

HC 12 t/m HC 122

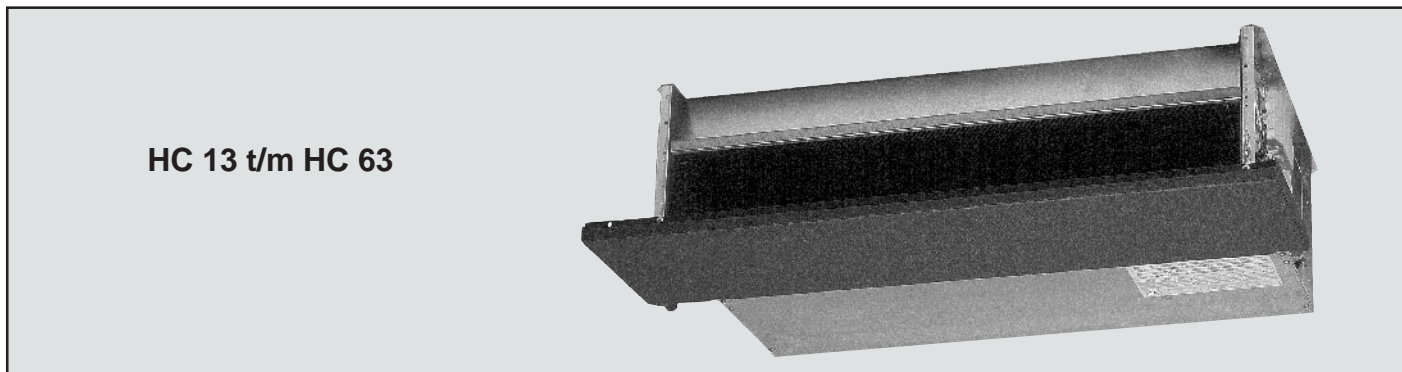


Type	HC 12	HC 22	HC 32 en HC 42	HC 52 et HC 62	HC 72	HC 82 en HC 92	HC 102	HC 112 en HC 122
M	420	620	820	1 020	1 020	1 220	1 380	1 680
D	395	595	795	995	995	1 195	1 355	1 655
C	370	570	770	970	970	1 170	1 330	1 630
F	76	76	76	76	90,5	90,5	106	106
K	134	134	134	134	119	119	140	140
G	233	233	233	233	253	253	260	260

HC 17 t/m HC 127

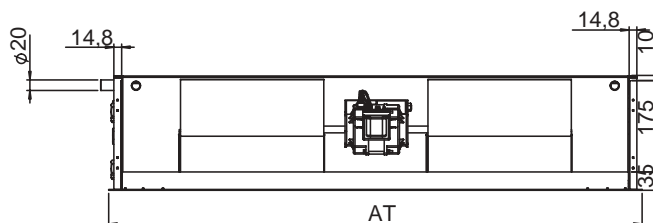
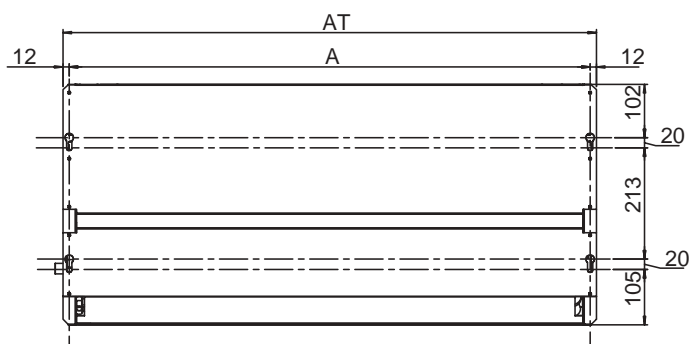
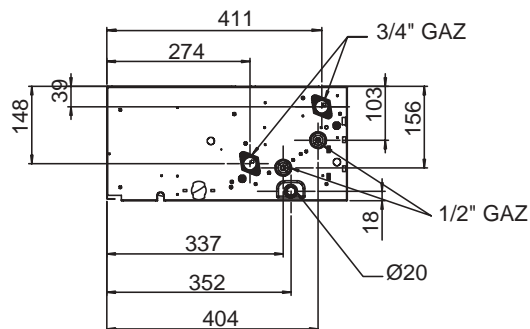
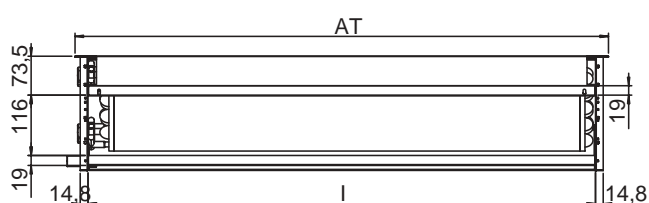


Type	HC 17	HC 27	HC 37 en HC 47	HC 57 en HC 67	HC 77	HC 87 en HC 97	HC 107	HC 117 en HC 127
M	420	620	820	1 020	1 020	1 220	1 380	1 680
D	395	595	795	995	995	1 195	1 355	1 655
C	370	570	770	970	970	1 170	1 330	1 630
I	349	349	349	349	456	456	474	474
G	233	233	233	233	253	253	260	260



HC 13 t/m HC 63

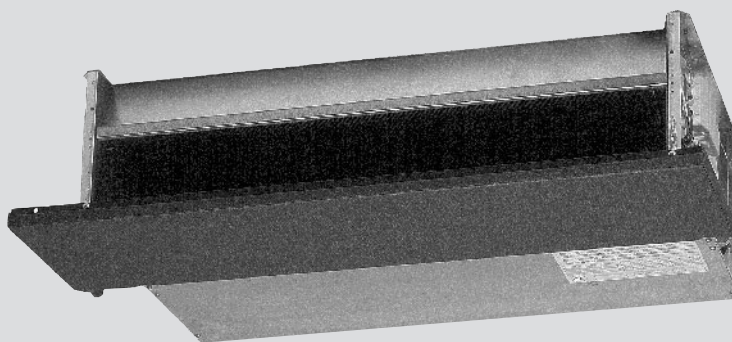
HC 13 -> 63



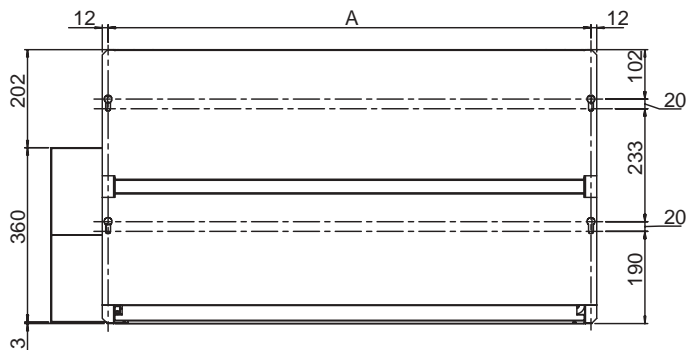
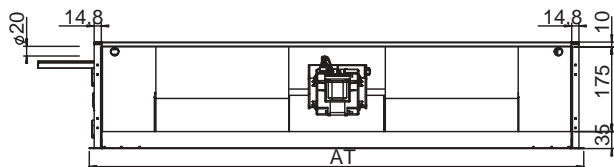
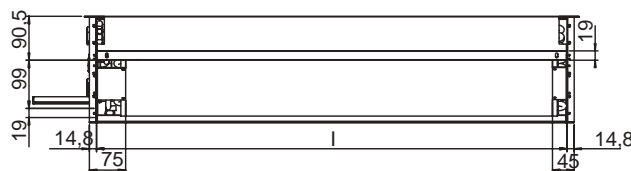
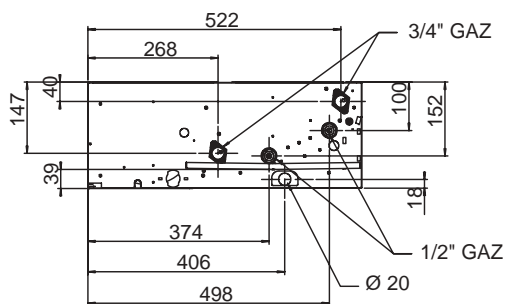
Type	HC 13	HC 23	HC 33 en HC 43	HC 53 en HC 63
A	396	596	796	996
I	370	570	770	970
AT	419,6	619,6	819,6	1 019,3

Met horizontale extra 1 rij warmtewisselaar
 Typen HC 103 t/m HC 123 op aanvraag

HC 73 t/m HC 123



HC 73 -> 93



Type	HC 73	HC 83 en HC 93
A	996	1 196
I	970	1 170

Met horizontale extra 1 rij warmtewisselaar
 Typen HC 103 t/m HC 123 op aanvraag



TANGENTIALE VENTILATORCONVECTOREN HT



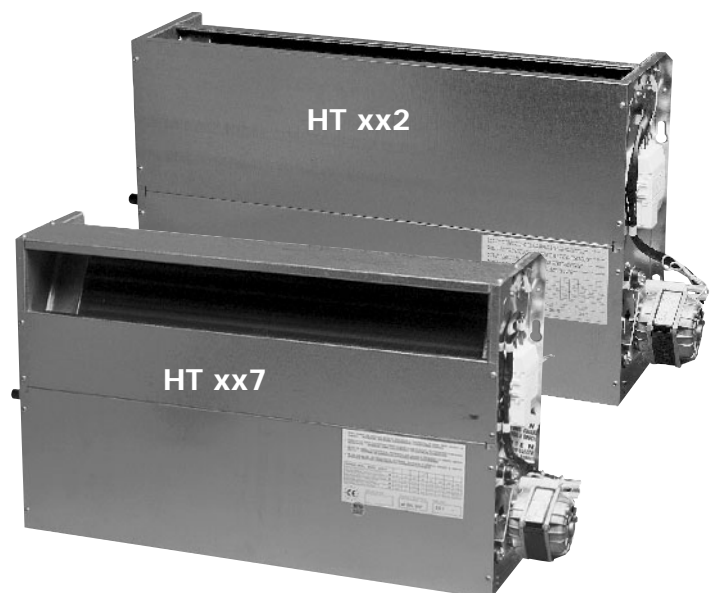
Comfair-ventilatorconvectoren zijn ontworpen met kleine afmetingen, met name de diepte is beperkt tot slechts 200mm. De HT-versie is beschikbaar in 5 verschillende versies met 5 typen in elke versie, zodat voor alle soorten toepassingen een geschikte keuze gemaakt kan worden, bijvoorbeeld :

- Verticaal omkast – op voetsteunen of plintuitvoering, met luchtintrede aan de voor of onderzijde en luchtuitrede verticaal of naar voren
- Verticale units zonder omkasting met luchtuitrede boven of voor



Standaard units worden aangevuld door een volledige lijn van accessoires en opties, bijvoorbeeld :

- verwarmingsbatterij voor 4 pijps-systemen
- 3-wegafsluiters
- elektrisch verwarmingselement
- Buitenluchtinlaat met handmatige of motorgestuurde klep
- rechte of 90° plenums t.b.v. luchtaansluitingen (alleen voor units zonder omkasting)
- decoratieve panelen van metaal of hout, voorgeschilderd in wit (alleen voor units zonder omkasting)



VENTILATOREN

Dankzij de toepassing van tangentiale ventilatoren hebben de Comfair HT-units een bijna geluidloze werking. De ventilator is gemaakt van aluminium schoepen in de vorm van een spiraal, speciaal ontworpen voor hogere luchtvolumes bij lagere snelheden.

Om te voorkomen dat trillingen worden doorgegeven via het frame van de unit, is de ventilator gemonteerd op rubberen trillingsdempers en is de motor rechtstreeks gekoppeld aan de ventilatoras. Door een optimale balans van de ventilatorset kan tot 20% geluidreductie bereikt worden.



BINNENWERK EN OMKASTING

Het binnenwerk is gemaakt van verzinkt plaatstaal van 0,8 mm dik. In het achterpaneel zitten bevestigingsgaten. Elke unit is uitgerust met een condensaatbak die met 3mm dik thermisch isolatiemateriaal is geïsoleerd, net zoals alle delen van het frame die in contact staan met de behandelde lucht.

Het ontwerp is modern en elegant, thuis of op kantoor, de HT-unit past in elke omgeving. Standaard wordt geleverd in de kleur RAL 9002 wit, maar op speciaal verzoek is de volledige lijn van RAL-kleuren beschikbaar.

De omkasting is ook gemaakt van 0,8 mm plaatstaal, verzinkt, behandeld met epoxy-coating en beschermd door een plastic folie die na installatie kan worden verwijderd. Deze methoden bieden een zeer goede weerstand tegen roest, corrosie en vloeibare en chemische verontreiniging.

Uitblaasroosters zijn gemaakt van kunststof en hebben een vast luchtverdeelpatroon.

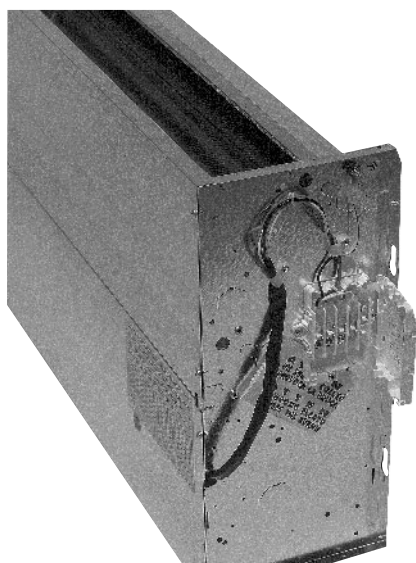
Het bedieningspaneel bevindt zich onder een afgeschermd luikje bovenop aan de rechterkant van de unit.

WARMTEWISSELAARS (alleen aansluiting links)

Warmtewisselaars zijn gemaakt van aluminium koelribben die mechanisch zijn uitgezet om koperen buizen. Headers zijn uitgerust met eenvoudig toegankelijke ontluchtingen. Wateraansluitingen zijn voorzien van binnendraad en bevinden zich altijd aan de linkerkant van de unit.

Vanwege de hoge verwarmingscapaciteit zelfs bij lagere watertemperaturen, zijn de ventilatorconvectoren van het model COMFAIR HT ideaal voor installaties die gebruik maken van zonne-energie of warmtepompen.

Warmtewisselaars worden getest op 30 bar.



BEDIENINGSPANEEL

Gemakkelijk toegankelijk. Dit bevindt zich altijd aan de rechterkant van de unit.

Standaard omvat de controller een elektronische kaart, een 3-standen schakelaar (uit / zomer / winter) en een 3-snelheden ventilatorschakelaar. Van fabriekswege geïnstalleerde opties omvatten: Buitentemperatuursensor (TA), en een thermostaat voor de minimum watertemperatuur (TC). Units zonder omkasting worden geleverd met een aansluiting voor extern gemonteerde bedieningspanelen (CD1, CD2/X1, CD3/V ...).

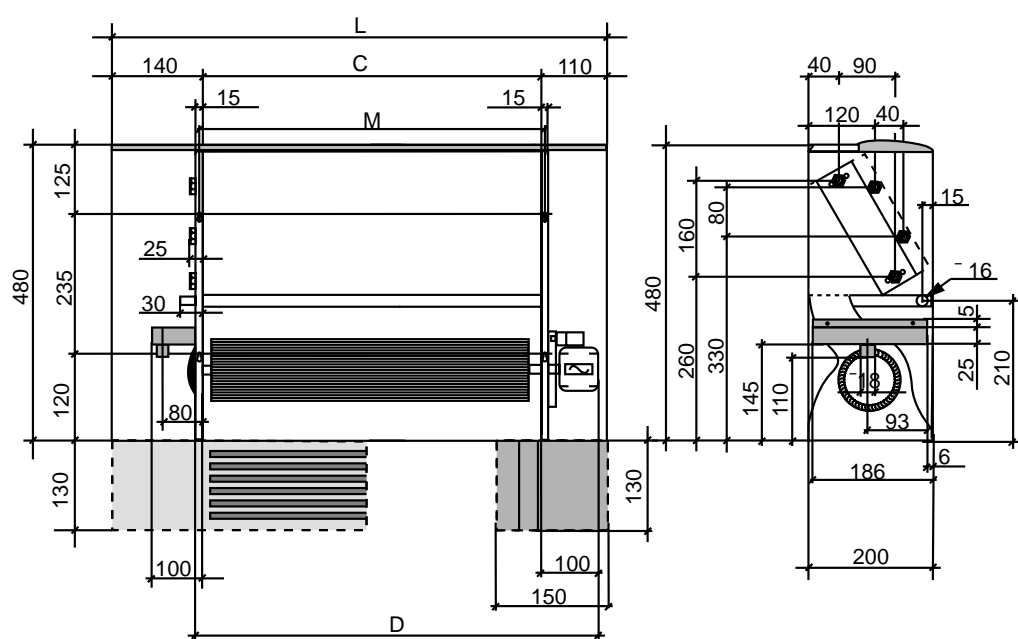
LUCHTFILTER

Eenvoudig te plaatsen en te verwijderen, en bestaat uit een metalen frame met een uitwasbaar polypropyleenfilter van gemiddelde klasse EU1. Deze bevindt zich aan de aanzuigkant van de ventilator.

2 pijps-systeem - 3 rij warmtewisselaar							
Type		HT	100	200	300	400	600
Koelcapaciteit (A)	Voelbare	Frig/h	640	790	1 330	1 740	2 220
		W	750	920	1 540	2 020	2 590
	Totaal	Frig/h	670	890	1 680	2 290	2 890
		W	780	1 040	1 950	2 660	3 360
Verwarmingscapaciteit (B)		kcal/h	1 030	1 290	2 080	2 640	3 390
		W	1 190	1 510	2 420	3 070	3 940
Waterhoeveelheid		l/h	135	179	337	458	579
Waterdrukverlies	Koeling	mWK	0,4	0,3	1	2,2	
		kPa	4	3	10	22	18
	Verwarming	mWK	0,4	0,3	0,9	1,9	1,6
		kPa	4	3	9	19	16
Verwarmingscapaciteit (C)		kcal/h	1 770	2 210	3 480	4 380	5 640
		W	2 050	2 570	4 050	5 100	6 560
Elektrisch verwarmingselement		W	1 000	1 000	1 000	2 000	3 000
Luchthoeveelheid		m ³ /U	233	267	405	494	645
Geluidvermogeniveau (D)		dB(A)	47	47	48	50	51

4 pijps-systeem - 3 en 1 rij warmtewisselaar							
Type		HT	100	200	300	400	600
Koelcapaciteit (A)	Voelbare	Frig/h	590	690	1 070	1 500	1 920
		W	690	810	1 250	1 740	2 230
	Totaal	Frig/h	620	790	1 360	2 000	2 530
		W	720	920	1 590	2 330	2 940
Verwarmingscapaciteit (B)		kcal/h	1 290	1 400	2 130	2 710	3 490
		W	1 500	1 620	2 480	3 150	4 060
Waterhoeveelheid	Koeling	(A) l/h	125	158	273	401	506
	Verwarming	(C) l/h	129	140	213	272	350
Waterdrukverlies	Koeling	mWK	0,3	0,2	0,7	1,6	1,3
		kPa	3	2	7	16	13
	Verwarming	mWK	0,3	0,4	0,9	1,8	3,6
		kPa	3	4	9	18	36
Luchthoeveelheid		m ³ /U	221	253	384	469	612
Geluidvermogeniveau (D)		dB(A)	49	49	50	52	53

Nominale condities			
Maximum ventilatorsnelheid - Luchtaansluitingen zonder afvoerkanaal (ESP = 0 Pa)			
Froid (A)	Chauffage (B)	Chauffage (C)	Niveaux sonores (D)
Waterintrede temperatuur: 7°C	Waterintrede temperatuur: 50°C	Waterintrede temperatuur: 70°C	ISO 23741-standaard
Wateruitrede temperatuur: 12°C	Dezelfde waterflow als in koelbedrijf	Wateruitrede temperatuur: 60°C	
Luchtintredeconditie: 27°C D.B - 19°C W.B	Luchtintrede temperatuur: 20°C	Luchtintrede temperatuur: 20°C	



Afmetingen en aansluitingen

Type		HT	100	200	300	400	600
Ventilatoren		Nb	1	1	1	1	1
Standaard coil	Rijen	Nb	2	3	3	3	3
	Aansluitingen	Ø	1/2"	1/2"	1/2"	1/2"	1/2"
Extra coil	Rijen	Nb	1	1	1	1	1
	Aansluitingen	Ø	1/2"	1/2"	1/2"	1/2"	1/2"
Hoogte	H	mm	480	480	480	480	480
Lengte	L	mm	760	760	960	1 160	1 360
Breedte	S	mm	200	200	200	200	200
	M	mm	535	535	735	935	1 135
	C	mm	510	510	710	910	1 110
	D	mm	635	635	835	1 035	1 235
Nettogewicht		kg	15	16	21	26	30

Motorgegevens						
Type	HT	100	200	300	400	600
Opgenomen vermogen	W	29	29	36	39	50
Stroomsterkte	A	0,14	0,14	0,17	0,17	0,23

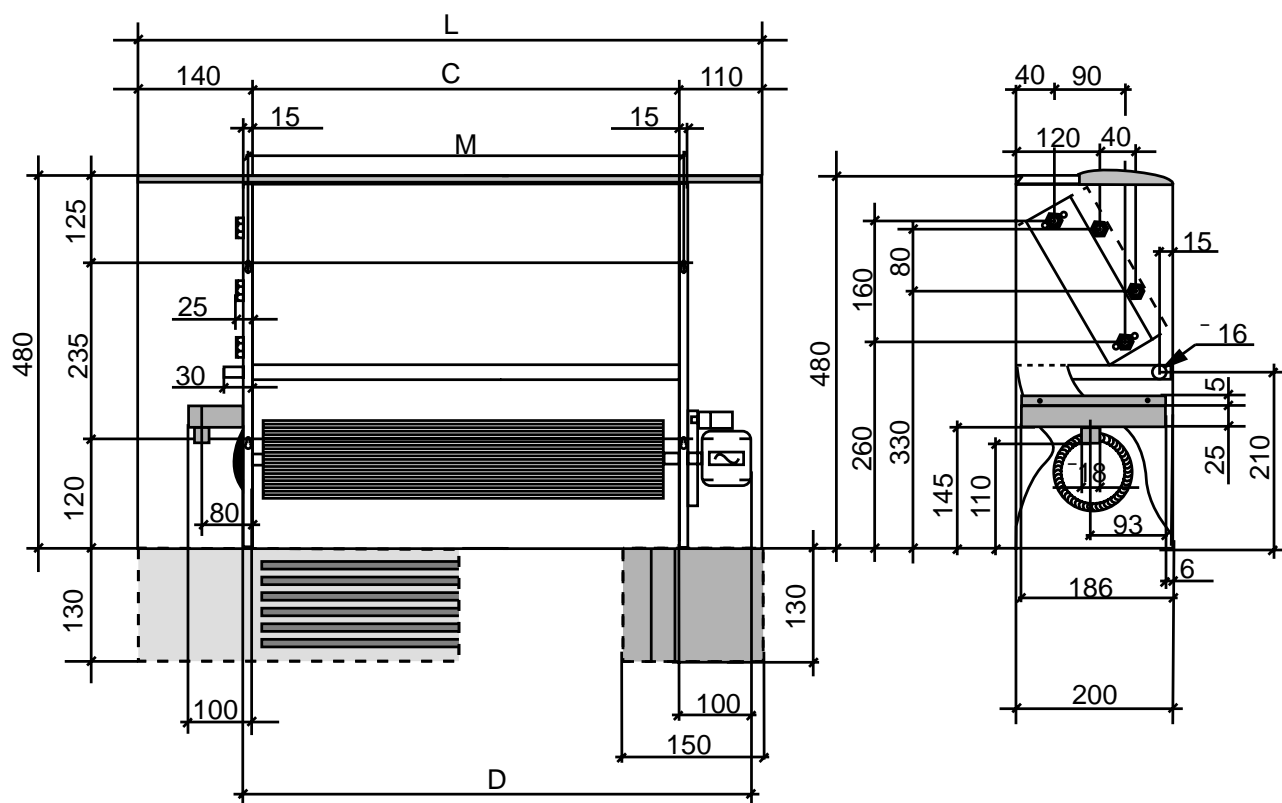
Geluidvermogeniveau (D) - dB(A)						
Type	HT	100	200	300	400	600
2 pijps-systeem	gem	39	39	41	43	45
	laag	33	33	34	35	37
4 pijps-systeem	gem	40	40	42	44	46
	laag	35	35	36	37	39

Correctiefactor						
Type	HT	100	200	300	400	600
Voelbare koel capaciteit	Laag	0,56	0,52	0,54	0,53	0,54
	Gem	0,74	0,74	0,71	0,76	0,76
Totale koel capaciteit	Laag	0,61	0,57	0,54	0,54	0,55
	Gem	0,81	0,81	0,7	0,78	0,78
Verwarlaaggs capaciteit	Laag	0,55	0,51	0,53	0,54	0,53
	Gem	0,72	0,72	0,74	0,77	0,77
Luchthoeveelheid	Laag	0,64	0,67	0,69	0,72	0,73
	Gem	0,64	0,67	0,69	0,72	0,73

Stroomvoorziening : 230 V / 1 / 50 Hz

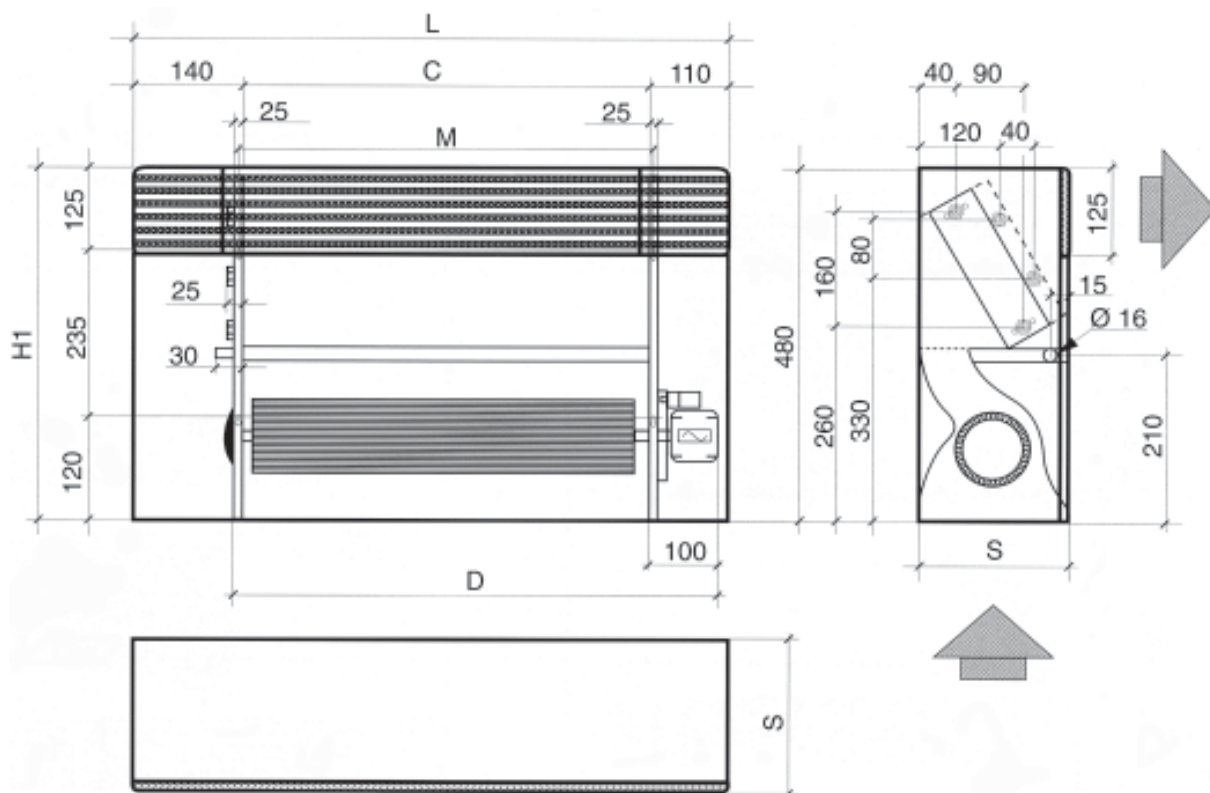
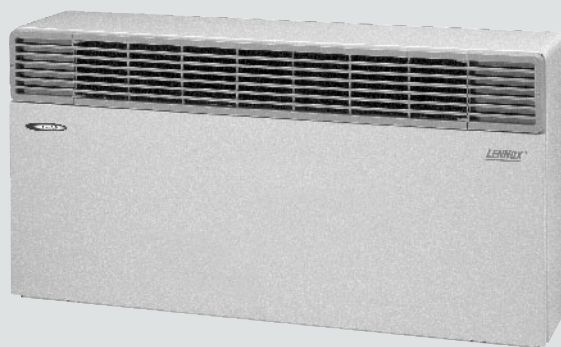


HT 100 t/m HT 600
HT 108 t/m HT 608



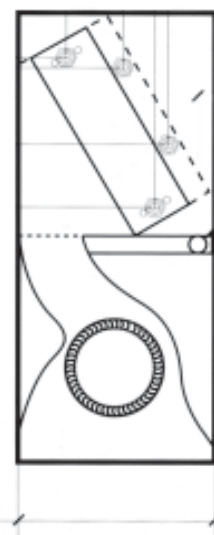
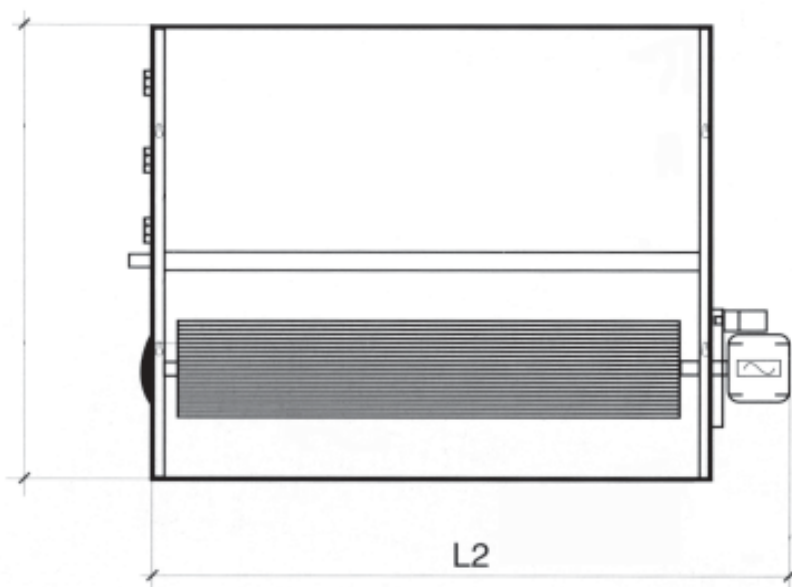
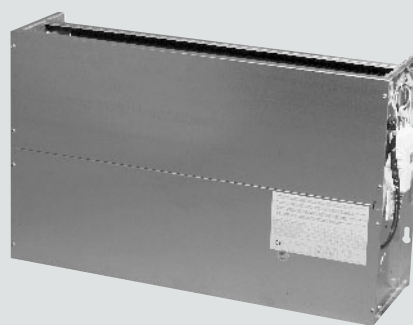
Type	HT 100	HT 200	HT 300	HT 400	HT 600
H1	480	480	480	480	480
L	760	760	960	1 160	1 360
S	200	200	200	200	200
M	535	535	735	935	1 135
C	510	510	710	910	1 110
D	635	635	835	1 035	1 235

HT 106 t/m 606



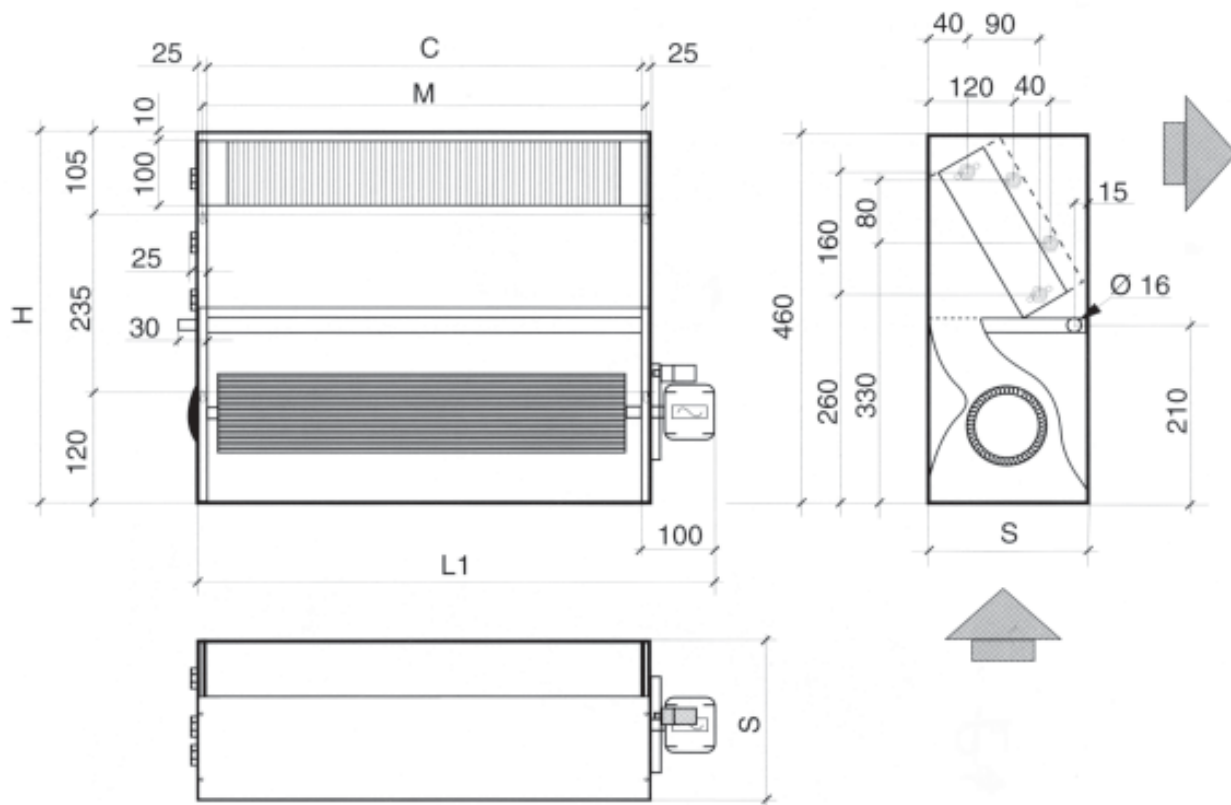
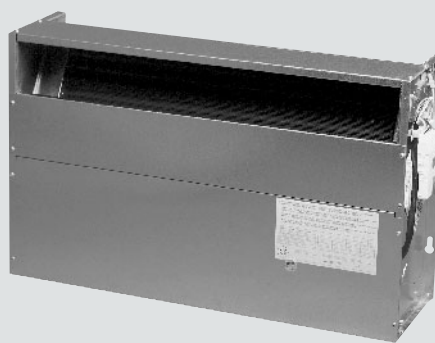
Type	HT 100	HT 200	HT 300	HT 400	HT 600
H1	480	480	480	480	480
L	760	760	960	1 160	1 360
S	200	200	200	200	200
M	535	535	735	935	1 135
C	510	510	710	910	1 110
D	635	635	835	1 035	1 235

HT 102 t/m 602



Type	HT 100	HT 200	HT 300	HT 400	HT 600
H - H2	460	460	460	460	460
L1 - L2	635	635	835	1 035	1 235
S	200	200	200	200	200

HT 107 t/m 607



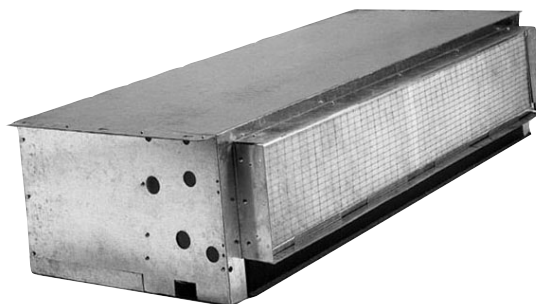
Type	HT 100	HT 200	HT 300	HT 400	HT 600
H - H2	460	460	460	460	460
L1 - L2	635	635	835	1 035	1 235
S	200	200	200	200	200
M	535	535	735	935	1 135
C	510	510	710	910	1 110
D	635	635	835	1 035	1 235



HOGEDRUK VENTILATORCONVECTOREN HH

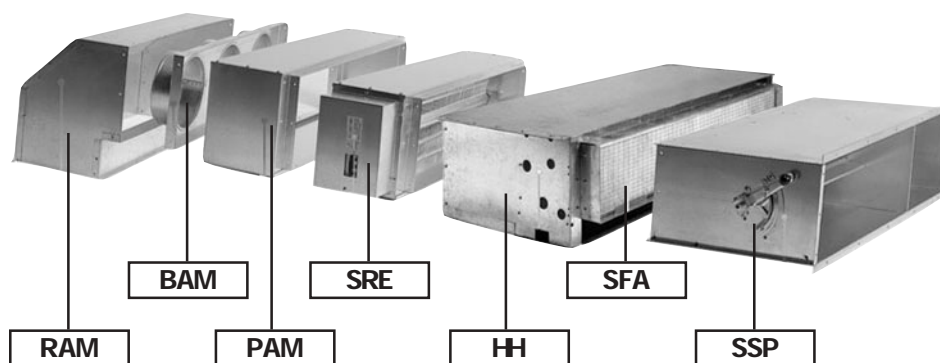


Comfair HH ventilatorconvectoren zijn ontworpen om met hoge externe statische druk te werken (van 105 tot 260 Pa), en zijn beschikbaar in 7 typen.



Alle standaardunits kunnen worden geleverd met een volledige lijn van accessoires die in de fabriek of op de site kunnen worden gemonteerd. Hiermee beschikt u over een groot aantal configuraties voor alle denkbare toepassingen, bijvoorbeeld :

- extra condensaatbak (UTC)
- luchtfiltergedeelte (SFA)
- extra warmtewisselaar
- buitenluchtklep (SSP)
- elektrisch verwarmingselement (SRE)
- plenums voor inlaat-, toevoer- en afvoerlucht (PAM, RAM et BAM)



VENTILATOREN

Opgebouwd uit een of twee dubbele inlaat centrifugaalventilatoren met aluminiumbladen, gemonteerd in horizontale positie en statisch en dynamisch gebalanceerd. De elektromotor heeft een bescherming tegen overbelasting en drie snelheden. De constructie voldoet aan alle geldende internationale standaarden, met een permanent verbonden condensator. Motoren zijn rechtstreeks gekoppeld aan de ventilatorassen en zijn gemonteerd op trillingsdempers zodat een opmerkelijk stille werking wordt verkregen.



BINNENWERK

Het binnenwerk is gemaakt van dik (1mm) verzinkt plaatstaal.

WARMTEWISSELAARS

Warmtewisselaars zijn van koperen buizen met aluminium koelribben die zijn vastgezet op de buizen door middel van een mechanisch expansieproces. Wateraansluitingen zijn voorzien van binnendraad met eenvoudig toegankelijke ontluchtingen.

BEDIENINGSPANEEL

Comfair HH ventilatorconvectoren moeten met een aparte afstandsbediening worden bediend. Een groot aantal bedieningspanelen met verschillende functies is beschikbaar.

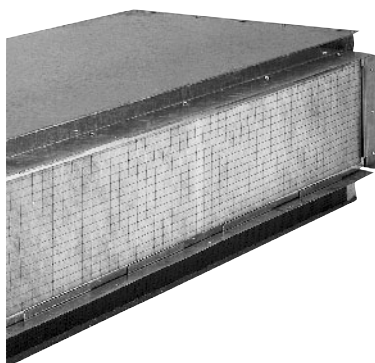
Afzonderlijk geleverde opties: Thermostaat buitenlucht (TA), Thermostaat minimum watertemperatuur (TC), Externe (op de wand gemonteerde) bedieningspanelen (CD1, CD2/X1, ...).

LUCHTFILTER

Eenvoudig te verwisselen, gemaakt van een metalen frame met een uitwasbaar acryl filter (EU 2).

HANDMATIGE BUITENLUCHTKLEP

Gemaakt van alu-zink plaatstaal, waarmee toevoer van buitenlucht tot maximaal 30% van het totale luchtvolume mogelijk is.



ELEKTRISCH VERWARMINGSELEMENT

Elektrische verwarmingselementen voldoen aan alle geldende internationale veiligheidsstandaarden en zijn standaard uitgerust met een maximaal thermostaat en automatische reset. Verwarmingselementen zijn van fabrieksweg uitgerust met alle elektrische bedrading en zijn met een schakelaar aangesloten op het bedieningspaneel.

EXTRA WARMTEWISSELAAR

Voor toepassing van een 4 pijps-systeem, kan een extra 1 rij warmtewisselaar worden besteld en in de fabriek gemonteerd.

PLENUMS VOOR INLAAT-, TOEVOER- EN AFVOERLUCHT

Plenums zijn gemaakt van verzinkt plaatstaal zodat ze gemakkelijk kunnen worden aangesloten op af- en aanvoerkanalen.

2 pijps-systeem - 3 rij warmtewisselaar

Taille		HH	10	20	30	40	50	60	70
Koeling capaciteit (A)	Voelbare	Frig/h	2800	4861	6346	7437	9503	18219	34055
		W	3248	5639	7361	8627	11023	21134	39504
	Totaal	Frig/h	3455	6074	7930	9137	11285	23976	43653
		W	4008	7046	9198	10599	13091	27812	50638
Verwarming capaciteit (B)		kcal/h	4286	7338	9664	11034	14498	27957	51820
		W	1972	8512	11210	12800	16818	32430	60111
Waterhoeveelheid		l/h	691	1215	1586	1827	2257	4795	8731
Water drukverlies	Koeling	mWK	2	3,1	3,4	3,2	3,6	3,4	4
		kPa	20	31	34	32	36	34	40
	Verwarming	mWK	1,7	2,7	2,9	2,8	3,1	2,9	3,4
		kPa	17	27	29	28	31	29	34
Verwarming capaciteit (C)		kcal/h	7171	12239	16134	18404	24355	46448	86264
		W	8318	14197	18716	21349	28252	53880	100066
Elektrisch verwarmingselement	Standaard	W	3000	6000	6000	9000	9000	12000	18000
	Hoog	W	4500	9000	9000	12000	12000	18000	24000
Luchthoeveelheid		m ³ /U	837	1423	1951	2131	3002	4678	9250
Geluidvermogeniveau (D)		dB(A)		68	69	70	69	74	78 81

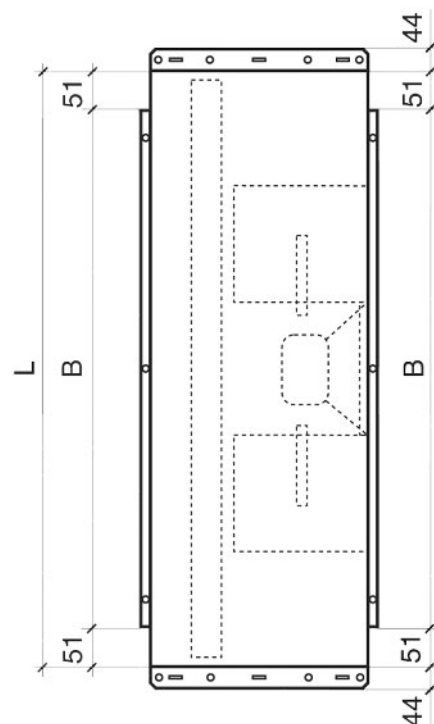
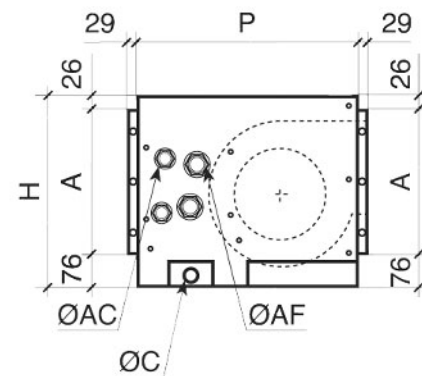
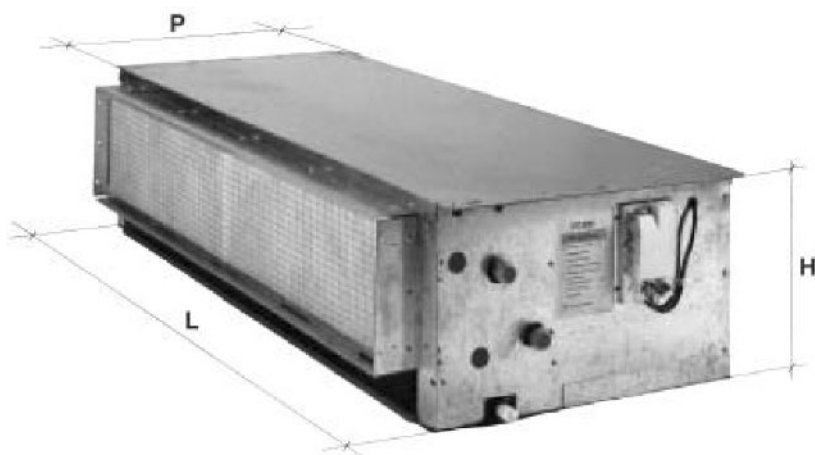
4 pijps-systeem - 3 en 1 rij warmtewisselaar

Taille		HH	10	20	30	40	50	60	70
Koeling capaciteit (A)	Voelbare	Frig/h	2677	4598	6079	6914	9107	17404	32580
		W	3105	5333	7051	8020	10564	20189	37793
	Totaal	Frig/h	3107	5473	7143	8229	10568	21542	39278
		W	3604	6348	8286	9545	12258	24989	45563
Verwarming capaciteit (C)		kcal/h	3607	6031	7890	9086	12057	33475	60514
		W	4184	6996	9152	10540	13986	38831	70196
Waterhoeveelheid	Koeling	(A) l/h	621	1095	1429	1646	2114	4308	7856
	Verwarming	(C) l/h	361	603	789	909	1206	3348	6051
Water drukverlies	Koeling	mWK	1,6	2,4	2,8	2,5	3,1	2,7	3,2
		kPa	16	24	28	25	31	27	32
	Verwarming	mWK	2,7	2,3	3,6	2,1	3,4	3,3	3,6
		kPa	27	23	36	21	34	33	36
Luchthoeveelheid		m ³ /U	795	1352	1853	2024	2852	4444	8788
Geluidvermogeniveau (D)		dB(A)		68	69	70	70	73	78 81

Nominale condities

Maximum ventilatorsnelheid - Luchtaansluitingen zonder afvoerkanal (ESP = 0 Pa)

Koeling (A)	Verwarming (B)	Verwarming (C)	Geluidvermogeniveau (D)
Waterintrede temperatuur: 7°C	Waterintrede temperatuur: 50°C	Waterintrede temperatuur: 70°C	ISO 23741-standaard
Wateruitrede temperatuur: 12°C	Dezelfde waterflow als in koelbedrijf	Wateruitrede temperatuur: 60°C	
Luchtintredeconditie: 27°C D.B - 19°C W.B	Luchtintrede temperatuur: 20°C	Luchtintrede temperatuur: 20°C	



Afmetingen en aansluitingen

Taille		HH	10	20	30	40	50	60	70
Ventilatoren		Nr	1	2	2	2	2	1	2
Standaard coil	Rijen	Nr	3	3	3	3	3	4	4
	Aansluitingen	ØAF	1/2"	1/2"	3/4"	3/4"	1"	1" 1/4	1" 1/2
Extra coil	Rijen	Nr	1	1	1	1	1	2	2
	Aansluitingen	ØAC	1/2"	1/2"	1/2"	1/2"	3/4"	1"	1" 1/4
Drainaansluiting	Ø C mm	20	20	20	20	20	20	20	
Hoogte	mm	299	299	324	324	374	674	674	
Lengte	mm	650	1000	1100	1339	1339	1341	2028	
Breedte	mm	533	533	533	533	533	853	853	
A	mm	197	197	222	222	272	572	572	
B	mm	548	898	998	1237	1237	1239	1926	
Nettogewicht	kg	28	36	41	46	57	117	192	

Beschikbare statische druk								
Type	HH	10	20	30	40	50	60	70
2 pijps-systeem	Laag	90	80	115	105	135	220	220
	Gem	95	95	130	130	180	240	240
	Max	105	105	135	135	205	260	260
4 pijps-systeem	Laag	75	70	95	90	110	180	180
	Gem	85	80	115	115	155	210	210
	Max	95	90	120	120	180	220	220

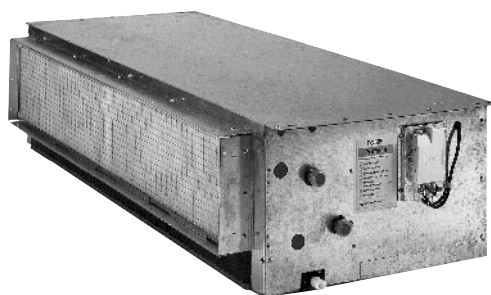
Minimum luchtdrukverlies voor een juiste werking van de unit								
Type	HH	10	20	30	40	50	60	70
Pa		0	0	0	0	0	60	60

Motorgegevens								
Type	HH	10	20	30	40	50	60	70
Opgenomen vermogen	W	162	218	322	340	582	1320	2600
Stroomsterkte	A	0,74	1	1,47	1,55	2,65	6,01	12,05

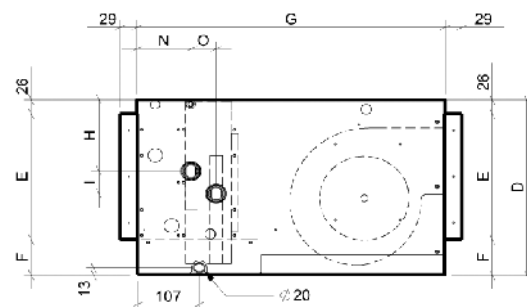
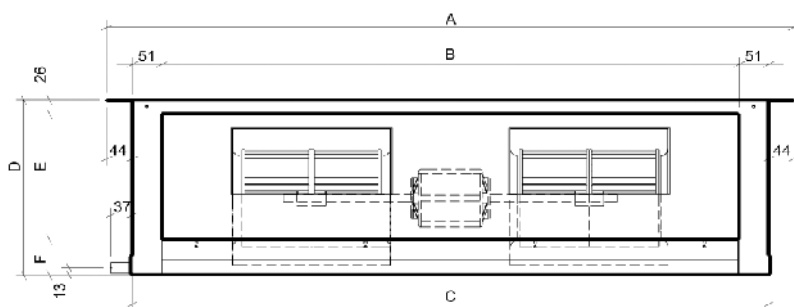
Stroomvoorziening: 230 V / 1 / 50 Hz

Geluidvermogeniveau (D) - dB(A)								
Type	HH	10	20	30	40	50	60	70
2 pijps systeem	Min	63	58	61	58	62	69	71
	Moy	67	65	68	65	69	73	76
	Max	68	69	70	69	74	78	81
4 pijps systeem	Min	63	58	61	61	61	69	71
	Moy	67	65	68	68	68	73	76
	Max	68	69	70	70	73	78	81

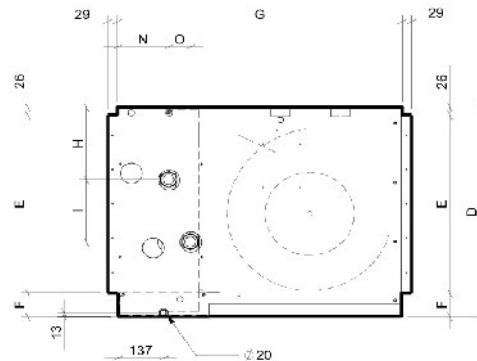
Correctiefactoren								
Type	HH	10	20	30	40	50	60	70
Voelbare koel capaciteit	Laag	0,86	0,71	0,76	0,71	0,65	0,74	0,76
	Gem	0,94	0,89	0,94	0,91	0,85	0,87	0,89
	Max	1	1	1	1	1	1	1
Totale koel capaciteit	Laag	0,87	0,73	0,78	0,73	0,68	0,76	0,78
	Gem	0,95	0,90	0,94	0,93	0,86	0,89	0,9
	Max	1	1	1	1	1	1	1
Verwarmingscapaciteit	Laag	0,86	0,72	0,77	0,72	0,67	0,75	0,77
	Gem	0,95	0,9	0,94	0,92	0,86	0,88	0,89
	Max	1	1	1	1	1	1	1
Luchthoeveelheid	Laag	0,81	0,63	0,69	0,63	0,56	0,69	0,7
	Gem	0,93	0,85	0,91	0,89	0,80	0,84	0,85
	Max	1	1	1	1	1	1	1



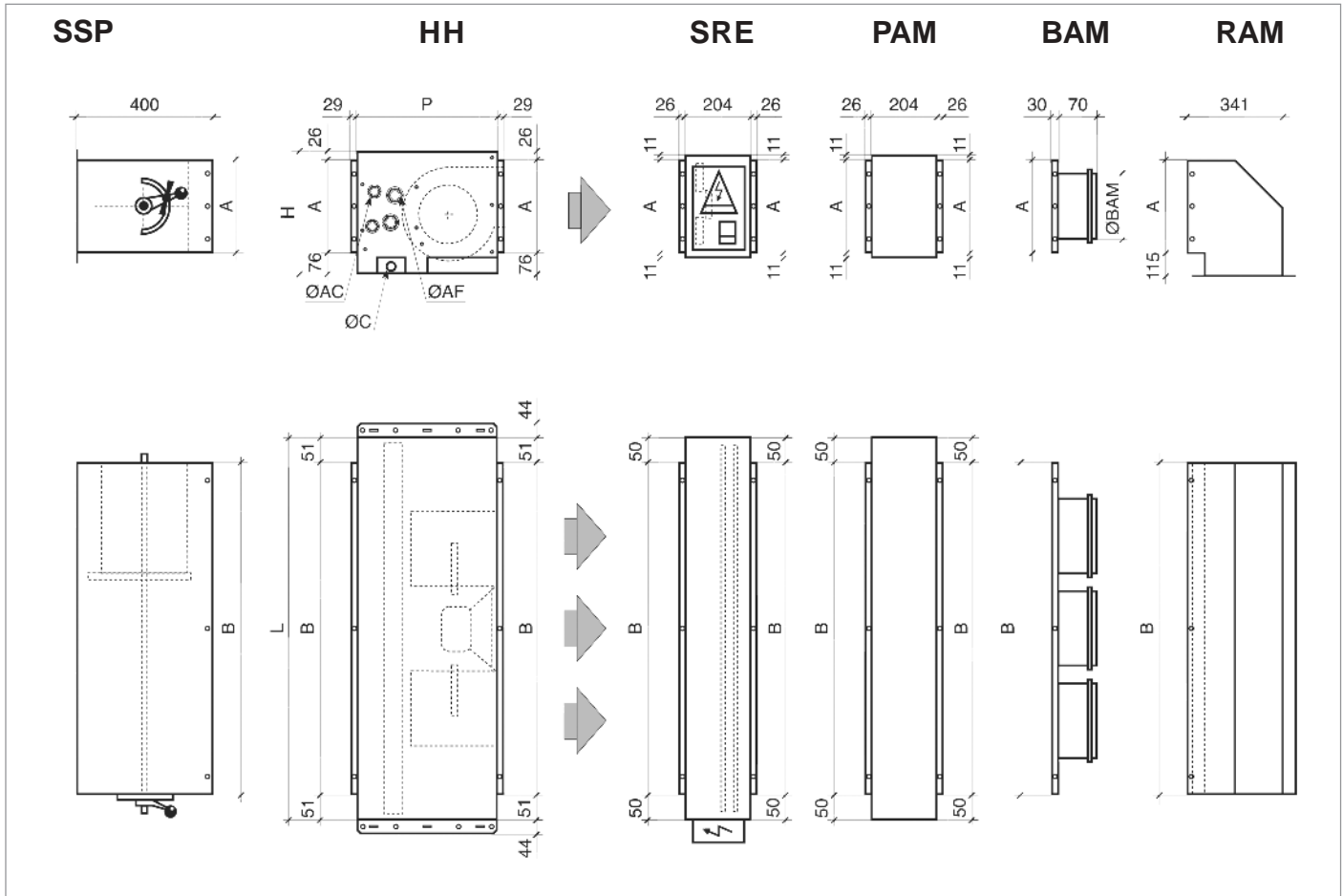
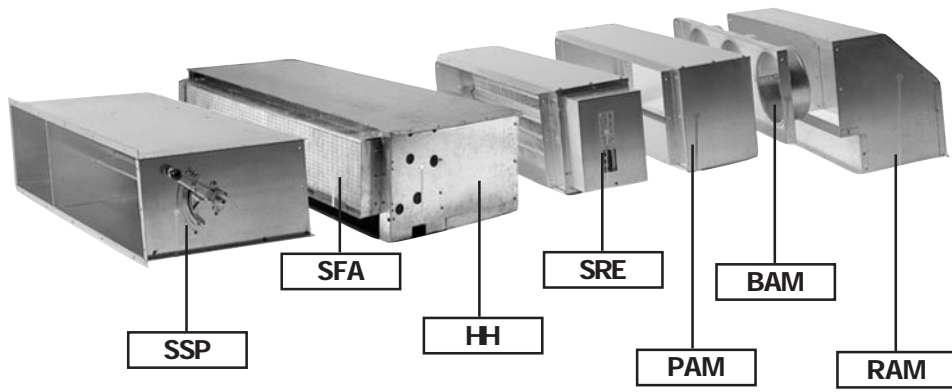
HH 10 t/m HH 50



HH 60 en HH 70



Type	HH	10	20	30	40	50	60	70
A	mm	738	1 088	1 188	1 428	1 428	1 481	2 168
B	mm	548	898	998	1 238	1 238	1 239	1 926
C	mm	650	1 000	1 100	1 340	1 340	1 341	2 028
D	mm	299	299	323	323	373	674	674
E	mm	232	232	232	232	272	573	573
F	mm	41	41	65	65	75	75	75
G	mm	533	533	533	533	533	852	852
H	mm	96	96	107	107	133	235	235
I	mm	100	100	100	100	100	200	200
N	mm	105	105	105	105	105	156	156
O	mm	65	65	65	65	65	65	65



Type	HH	10	20	30	40	50	60	70
H	mm	299	299	324	324	374	674	674
P	mm	533	533	533	533	533	583	853
L	mm	650	1 000	1 100	1 339	1 339	1 341	2 028
A	mm	197	197	222	222	272	572	572
B	mm	548	898	998	1 237	1 237	1 239	1 926
Nb x ØBAM	mm	2 x Ø200	3 x Ø200	4 x Ø200	5 x Ø200	6 x Ø200	7 x Ø200	8 x Ø200
ØAF	Ø	1/2"	1/2"	3/4"	3/4"	1"	1" 1/4	1" 1/2
ØAC	Ø	1/2"	1/2"	1/2"	1/2"	3/4"	1"	1" 1/4
ØC	mm	20	20	20	20	20	20	20



Buitentemperatuursensor (220)
Uit/Zomer/Winter - **TA/1**



Uit/Zomer/Winter + temperatuurinstelling - **TA/2**



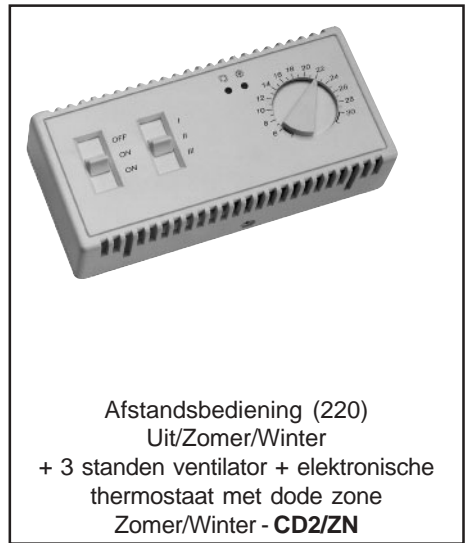
Afstandsbediening (220)
Uit/Zomer/Winter + 3-standen ventilator - **CD1**



Uit/Zomer/Winter
+ 3 standen ventilator
+ elektronische thermostaat
(regelaar voor 1 afsluiter) - **CD2/X1**



Uit/Zomer/Winter
+ 3 standen ventilator
+ elektronische thermostaat
(regelaar voor 2 afsluiters) - **CD2/X2**



Afstandsbediening (220)
Uit/Zomer/Winter
+ 3 standen ventilator + elektronische
thermostaat met dode zone
Zomer/Winter - **CD2/ZN**



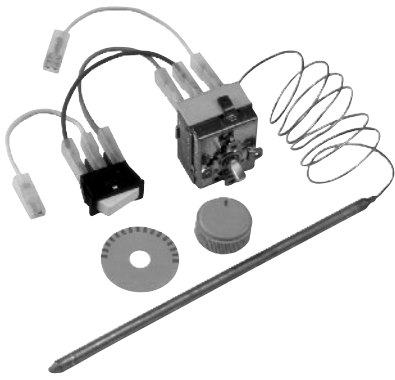
Afstandsbediening (220)
Uit/Zomer/Winter
+ 3-standen ventilator
+ elektronische thermostaat - **CDR**



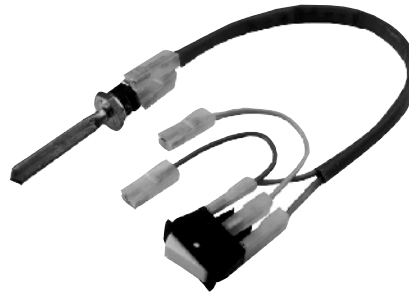
Afstandsbediening (220)
Uit/Zomer/Winter + elektronische
thermostaat + automatische
3-standen ventilator
regelaar + temperatuurinstelling
regelaar - **CD3/V**



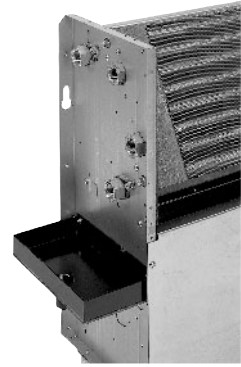
Interfacekaart voor de bediening
van max 4 units - **SDI**



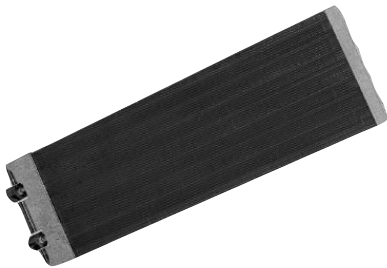
Voelerthermostaat



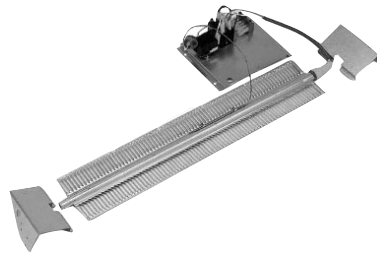
Thermostaat lage
watertemperatuur



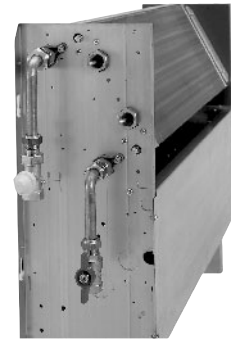
Extra lekbak (ook verkrijgbaar voor
horizontale versies)



1 rij extra warmtewisselaar



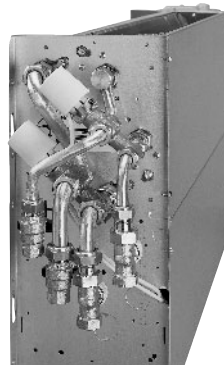
Elektrisch verwarmingselement



Afsluit- en balanskleppen



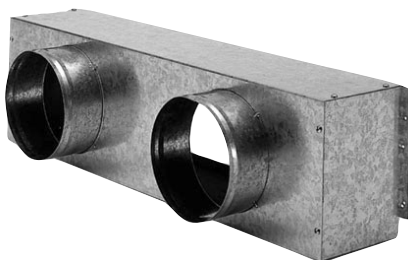
Elektromagneetafsluiters
(4 pijps-systeem)



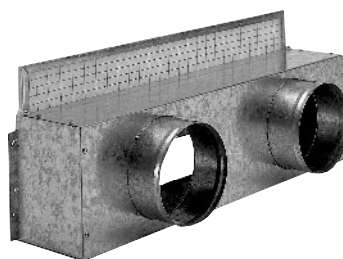
Elektromagneetafsluiters
+ koppelingen
+ afsluitkleppen



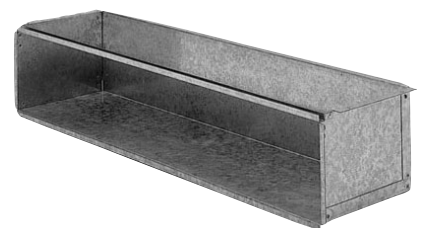
Elektromagneetafsluiters
+ koppelingen



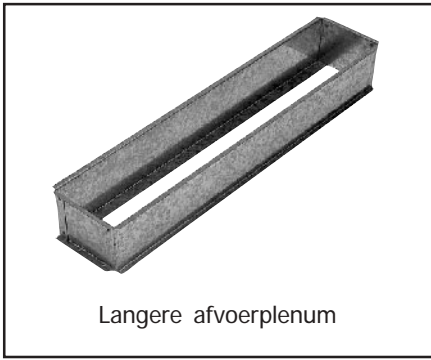
Toevoerplenum met ronde
aansluitingen



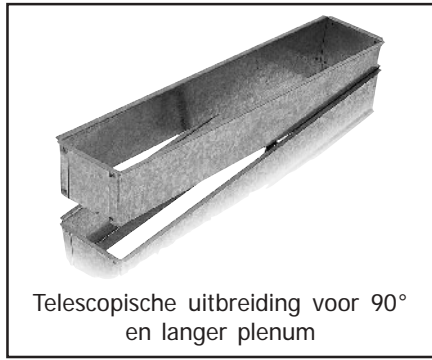
Inlaatplenum met ronde
aansluitingen en luchtfilter



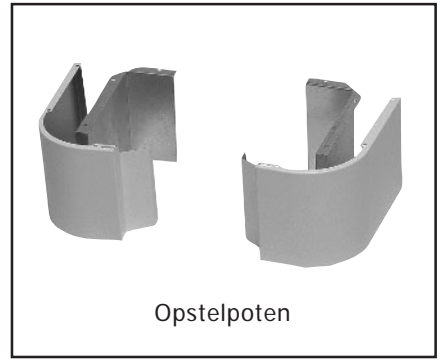
90° inlaatplenum / afvoerplenum



Langere afvoerplenum



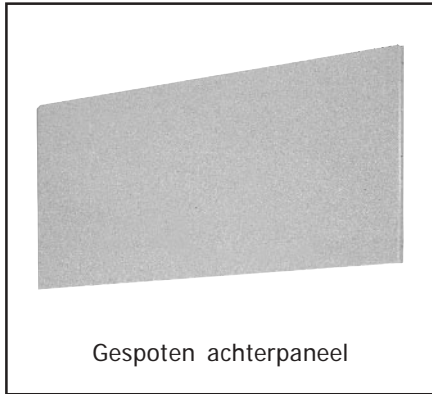
Telescopische uitbreiding voor 90° en langer plenum



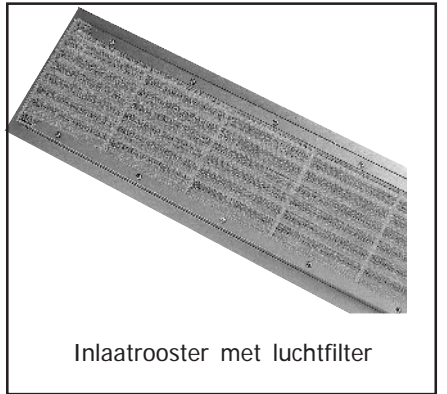
Opstelpoten



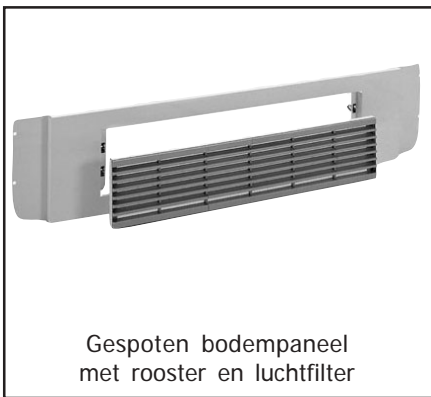
Decoratief paneel in metaal of hout, voorgeschilderd in wit



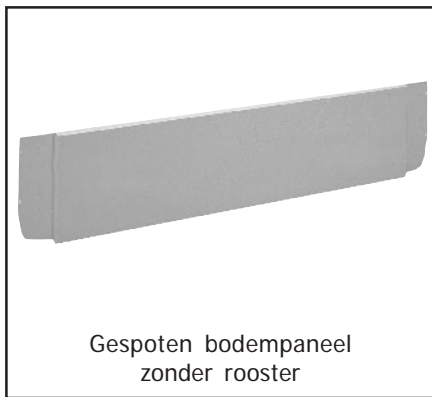
Gespoten achterpaneel



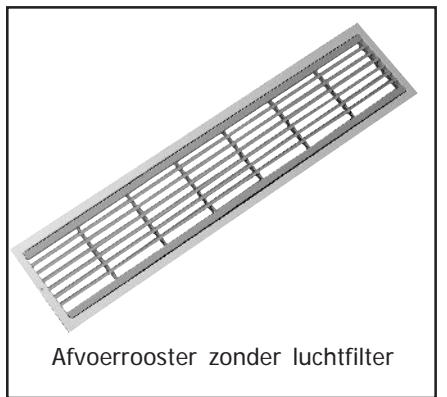
Inlaatrooster met luchtfilter



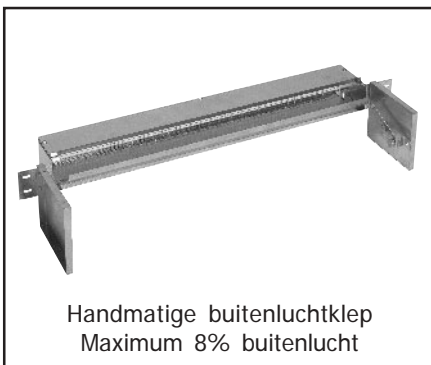
Gespoten bodempaneel met rooster en luchtfilter



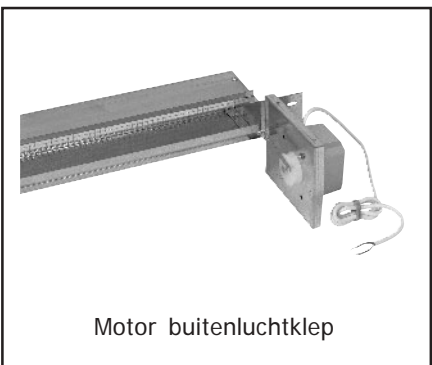
Gespoten bodempaneel zonder rooster



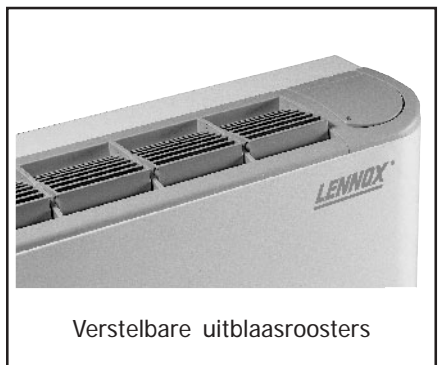
Afvoerrooster zonder luchtfilter



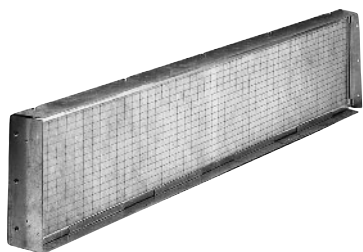
Handmatige buitenluchtklep
Maximum 8% buitenlucht



Motor buitenluchtklep



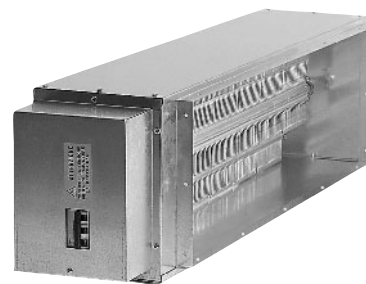
Verstelbare uitblaasroosters



LuchtfILTERsectie - SFA



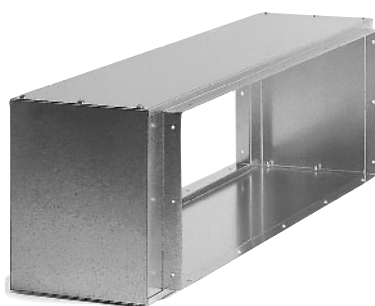
1 rij extra warmtewisselaar



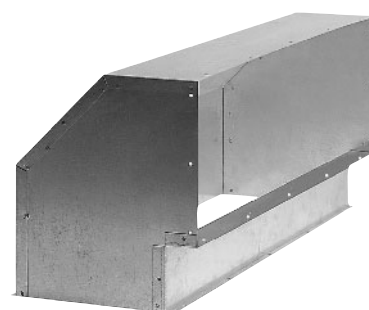
Elektrisch verwarmingselement - SRE



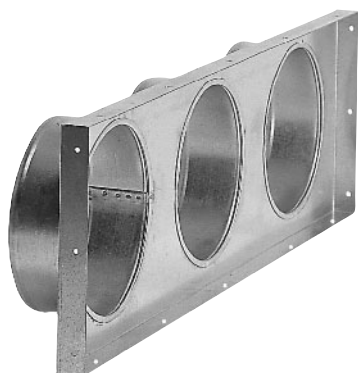
Handmatige buitenluchtklep
Maximum 33% buitenlucht - SSP



Inlaatplenum / afvoerplenum - PAM



90° inlaatplenum / afvoerplenum - RAM



Inlaatplenum / afvoerplenum
met ronde aansluitingen - BAM



HOGE-WAND VENTILATORCONVECTOREN HD



Comfair HD-ventilatorconvectoren zijn vergelijkbaar in ontwerp en gebruik met de alom gebruikte DX hoge-wand mini-split systemen. De omkasting heeft een maximum breedte van slechts 210 mm, is gemaakt van kunststof van hoge kwaliteit en heeft een prettig ogend ontwerp dat in bijna elke omgeving past.



«AIR SWING»

De ventilator is van het tangentiale type die op lage snelheden draait voor een gegarandeerd laag geluidsniveau. De manier waarop de lucht wordt afgevoerd van de unit zorgt voor een efficiënte distributie van de behandelde lucht voor een maximaal comfort en eenvoudig gebruik. HD-units zijn uitgerust met een systeem voor het automatisch horizontaal ombuigen van lucht in een boog van 35° in het koelbedrijf (10° in de verwarmingsmodus), waarmee laagvorming van luchtstromen wordt voorkomen.

Wanneer de unit stopt, worden de ombuigingsschoepen automatisch gesloten, waarmee niet alleen de interne componenten tegen stof worden beschermd, maar de unit er tevens esthetisch en netjes uitziet.



FILTERING EN LUCHTKWALITEIT

De Comfair HD-units regelen niet alleen de temperatuur van de lucht maar ook de luchtkwaliteit in de te conditioneren ruimte. Elke unit is uitgerust met een filter en een ionisator, die negatief geladen ionen produceert waarmee positief geladen stofdeeltjes worden aangetrokken en schadelijke microben in de atmosfeer geneutraliseerd worden. De ionisator bestaat uit een kleine generator, die afwisselend hoge spanningen uitzendt naar koolstofdeeltjes in de luchtstroom.

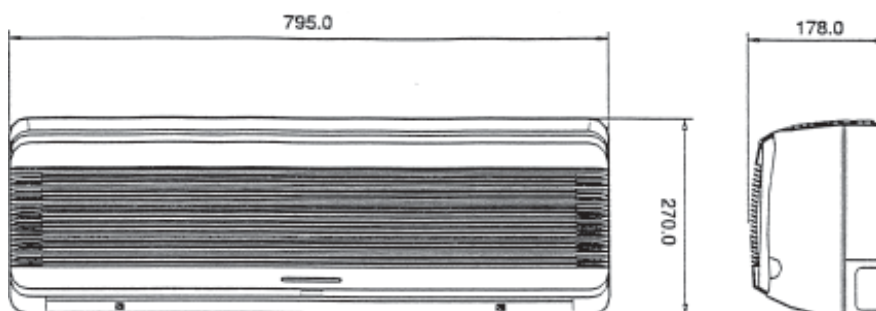
WARMTEWISSELAARS

Elke unit bevat een warmtewisselaar voor koelen of verwarmen van koperen leidingen met aluminium koelribben. Wateraansluitingen zijn voorzien van 1/2" binnendraad uitgerust met een ontluchting. Een watertemperatuursensor voorkomt lage uitblaastemperaturen.

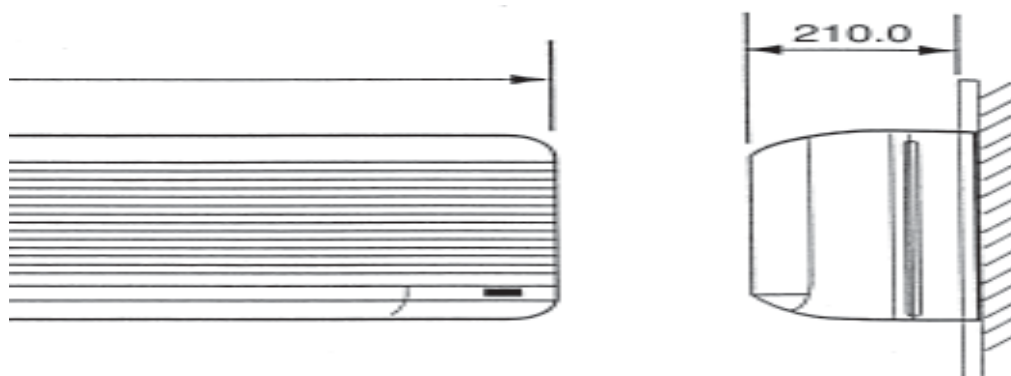
AFSTANDBEDIENING

De infrarode afstandsbediening biedt dezelfde functies als bij een DX split-systeem. Het omvat een LCD-display waarop de status en de instellingen van de unit worden aangeduid. Met zestien knoppen kunt u alle functies van de unit snel en gemakkelijk bedienen.

HD 1-2



HD 3



AFMETINGEN

Algemene gegevens					
Taille		HD	1	2	3
Koeling capaciteit (A)	Voelbare	Frig/h	1 462	1 711	2 958
		W	1 700	1 990	3 440
	Totaal	Frig/h	1 754	2 115	3 800
		W	2 040	2 460	4 420
Verwarming capaciteit (B)		kcal/h	2 365	2 855	4 850
		W	2 750	3 320	5 640
Waterhoeveelheid		l/h	351	423	760
Water drukverlies	Koeling	mWK	1,8	2	5
		kPa	18	20	50
	Verwarming	mWK	1,6	1,7	4,3
		kPa	16	17	43
Verwarming capaciteit (C)		kcal/h	4 000	4 824	8 144
		W	4 650	5 610	9 470
Luchthoeveelheid		m ³ /u	440	433	860
Geluidvermogeniveau (D)		dB(A)	54	54	61
Opgenomen vermogen		W	29	29	58
Stroomsterkte		A	0,13	0,13	0,27

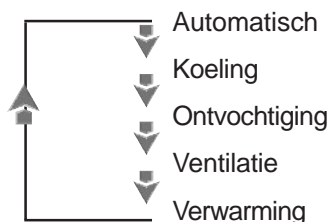
Gewicht					
Type		HD	1	2	3
Nettogewicht		kg	8	9	13

Geluidvermogeniveau (D) - dB(A)					
Type		HD	1	2	3
Geluids niveau (D)		Gem	42	46	50
		Laag	48	50	57

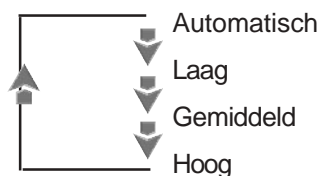
Correctiefactoren					
Type		HD	1	2	3
Voelbare koelcapaciteit		Min	0,68	0,52	0,54
		Gem	0,84	0,74	0,71
Totaal koelcapaciteit		Min	0,71	0,57	0,54
		Gem	0,85	0,81	0,7
Verwarmingscapaciteit		Min	0,7	0,51	0,53
		Gem	0,86	0,72	0,74
Luchthoeveelheid		Min	0,61	0,47	0,49
		Gem	0,76	0,67	0,69

Nominale condities			
Maximum ventilatorsnelheid - Luchtaansluitingen zonder afvoerkanal (ESP = 0 Pa)			
Koeling (A)	Verwarming (B)	Verwarming (C)	Geluidvermogeniveau (D)
Waterintrede temperatuur: 7°C	Waterintrede temperatuur: 50°C	Waterintrede temperatuur: 70°C	ISO 23741-standaard
Wateruitrede temperatuur: 12°C	Dezelfde waterflow als in koelbedrijf	Wateruitrede temperatuur: 60°C	
Luchtintredeconditie: 27°C D.B - 19°C W.B	Luchtintrede temperatuur: 20°C	Luchtintrede temperatuur: 20°C	

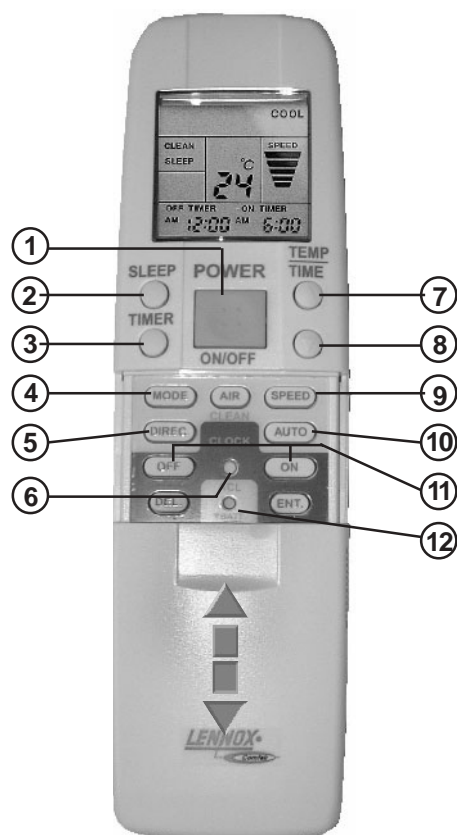
- 1 Aan/uit
- 2 Stand-By
- 3 Tijdklok voor vertraagde start van 1 tot 9 uur
- 4 Functiemodus



- 5 Air-swing (5 posities plus automatische modus)
- 6 Tijdgeschakelde bediening
- 7 Instelling temperatuur verhogen
- 8 Instelling temperatuur verlagen
- 9 Ventilatorsnelheid



- 10 Ionisator aan/uit
- 11 Tijdgeschakelde bediening (starten en stoppen)
- 12 Reset





www.lennox europe.com

BELGIËN, LUXEMBURG
www.lennoxbelgium.com

REPUBLIEKEN TSCJECHIË
www.lennox czech.com

FRANKRIJK
www.lennoxfrance.com

DUITSLAND
www.lennox deutschland.com

NEDERLAND
www.lennox nederland.com

POLEN
www.lennox polska.com

PORTUGAL
www.lennoxportugal.com

RUSLAND
www.lennoxrussia.com

SLOVAKIJE
www.lennox distribution.com

SPANJE
www.lennoxspain.com

OEKRAÏNE
www.lennoxukraine.com

VERENIGD KONINKRIJK EN IERLAND
www.lennoxuk.com

ANDERE LANDEN
www.lennox distribution.com

Omdat Lennox altijd uitgaat van de nieuwste kwaliteitseisen, kunnen specificaties, waarden en afmetingen zonder voorafgaande kennisgeving worden gewijzigd zonder dat Lennox daarvoor aansprakelijk kan worden gesteld.

Ondeskundige installatie, aanpassing, wijziging, service of onderhoud kan schade aan eigendommen of persoonlijk letsel veroorzaken. Installatie en service moeten worden uitgevoerd door deskundige installateurs en servicepersoneel.



COMFAIR-AGU-1103-D