

PRODUCT- CATALOGUS



PROVIDING **GLOBAL SYSTEM** SOLUTIONS

IJSWATER
CASSETTE
CWC




INLEIDING TOT DE PRODUCTLIJN

De toestellen zijn in de volgende versies beschikbaar :

- 2 pijps
- 2 pijps - 2 draden (elektrische verhitter) - niet beschikbaar voor model 050
- 4 pijps (2 batterijen)

Het cassette controle moduul is in de cassette ingebouwd en bestaat uit :

- Relais voor het regeling van de slave cassette
- Aansluitklemmen

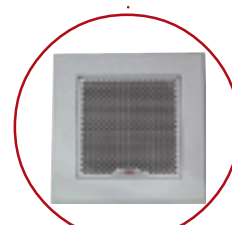


CONSTRUCTIE

- Compleet binnen en buiten geïsoleerde, gegalvaniseerde staalplaat omkasting
- Plastic uitblaasrooster met interne isolatie om condensatie te vermijden, makkelijk toegankelijk en toepasbaar in elk interieur.
- Centrifugaal direct aangedreven ventilator met 3 snelheden en uiterst laag geluidsniveau.
- Wasbaar en makkelijk bereikbaar luchtfilter
- Standaard ingebouwd condenspomp met 500 mm opvoerhoogte.
- Condensafvoer

OPTIES

- Elektrische verhitter
- Uitwendige lekbak voor plaatsing onder regelventielen
- Vlotter kit voor starten condensafvoerpomp, Uitgevoerd met alarmcontact
- Elektromechanische of elektronische programmeerbare thermostaat
- Master / slave paneel (1 master met maximaal 3 slaves)
- Open-dicht 2-weg regelklep, set, 2 pijps
- Open-dicht 2-weg regelkleppen, set, 4 pijps
- Open-dicht 3-weg regelklep, set, 2 pijps
- Open-dicht 2-weg regelklep, set, 4 pijps
- Verse lucht aansluitset
- Extra set voor kanaalaansluiting
- Metalen uitblaasrooster voor 600 x 600 cassette



CWC 2 → 9 kW

ALGEMENE GEGEVENS

COMFAIR - 2 pijpsysteem	CWC	20	30	40	50	70	90
Koelcapaciteit⁽¹⁾							
Cooling Vermogen	kW	2	3,5	4,4	5,2	6,7	8,5
Voelbare koelcapaciteit	kW	1,7	2,8	3,4	3,8	5,2	6,6
Gekoeldwaterstroming	m ³ /h	0,345	0,600	0,745	0,900	1,16	1,45
Drukverlies	kPa	11	17	26	22	24	28
Verwarmingscapaciteit⁽²⁾							
Verwarmingscapaciteit	kW	2,8	4,4	5,1	6	9,1	10,6
Warmwater debiet	m ³ /h	0,345	0,600	0,680	0,825	1,16	1,48
Drukverlies	kPa	11	17	26	22	24	28
Verwarmingscapaciteit⁽³⁾							
Verwarmingscapaciteit	kW	4,70	7,00	7,90	9,60	14,9	17,3
Warmwater debiet	m ³ /h	0,404	0,600	0,680	0,830	1,28	1,5
Drukverlies	kPa	11	17	26	22	24	28
Elektrische verwarmers							
Vermogen	kW	1,5	2	2	NA	4	4
Elektrische gegevens							
Spanning	V / Ph / Hz	230/1/50					
Opgenomen ventilatorvermogen	W	46	46	69	94	180	220
Nominale stroom	A	0,2	0,2	0,3	0,5	0,8	0,9
Luchtzijdig							
Minimale luchtstroom	m ³ /h	445	445	600	650	1020	1200
Maximale luchtstroom	m ³ /h	650	650	880	920	1400	1650
Geluidsvermogen bij minimaal luchtdebiet ⁽⁴⁾	dB(A)	32	32	38	39	41	42
Geluidsvermogen bij maximaal luchtdebiet ⁽⁴⁾	dB(A)	40	40	44	48	47	51

COMFAIR - 4 pijpsysteem	CWC	20	30	40	50	70	90
Koelcapaciteit⁽¹⁾							
Koelcapaciteit	kW	1,95	2,70	3,50	4,20	5,80	7,05
Voelbare koelcapaciteit	kW	1,50	2,10	2,52	3,00	4,35	5,27
Gekoeldwaterstroming	m ³ /h	0,330	0,465	0,570	0,720	1,00	1,21
Drukverlies	kPa	11	24	16	25	11	25
Verwarmingscapaciteit⁽²⁾							
Verwarmingscapaciteit	kW	1,40	3,00	3,30	4,00	6,45	8,65
Warmwater debiet	m ³ /h	0,120	0,260	0,280	0,350	0,555	0,745
Drukverlies	kPa	4	18	23	55	24	17
Verwarmingscapaciteit⁽³⁾							
Verwarmingscapaciteit	kW	1,40	3,00	3,30	4,00	6,45	8,65
Warmwater debiet	m ³ /h	0,120	0,260	0,280	0,350	0,555	0,745
Drukverlies	kPa	14	18	23	55	24	17
Elektrische gegevens							
Spanning	V / Ph / Hz	230/1/50					
Opgenomen ventilatorvermogen	W	46	46	69	94	180	220
Nominale stroom	A	0,2	0,2	0,3	0,5	0,8	0,9
Luchtzijdig							
Minimale luchtstroom	m ³ /h	445	445	600	650	1020	1200
Maximale luchtstroom	m ³ /h	650	650	880	920	1400	1650
Geluidsvermogen bij minimaal luchtdebiet ⁽⁴⁾	dB(A)	32	32	38	39	41	42
Geluidsvermogen bij maximaal luchtdebiet ⁽⁴⁾	dB(A)	40	40	44	48	47	51

NA : Niet beschikbaar

(1) Koeling : water intredetemperatuur: 7 °C; water uittredetemperatuur: 12 °C; lucht intredetemperatuur: 27 °CDB - 19 °CNB

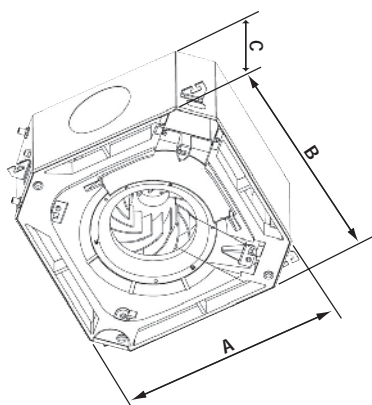
(2) Verwarming : water intredetemperatuur: 50 °C; waterdebiet zoals in koeling mode; lucht intredetemperatuur: 20 °C

(3) Verwarming: water intredetemperatuur: 70 °C; water uittredetemperatuur: 60 °C; lucht intredetemperatuur: 20 °C

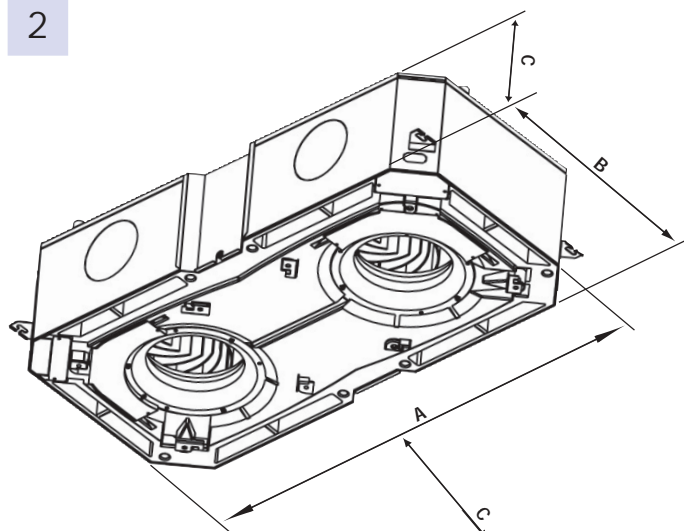
(4) Gemeten op 2 m afstand van het toestel in een lokaal met normale demping

■ FYSIEKE GEGEVENS

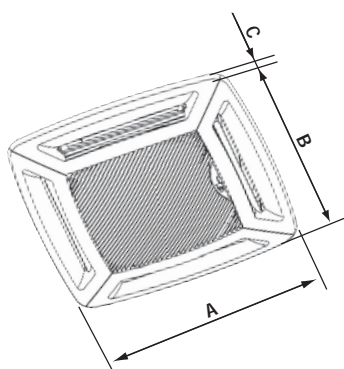
1



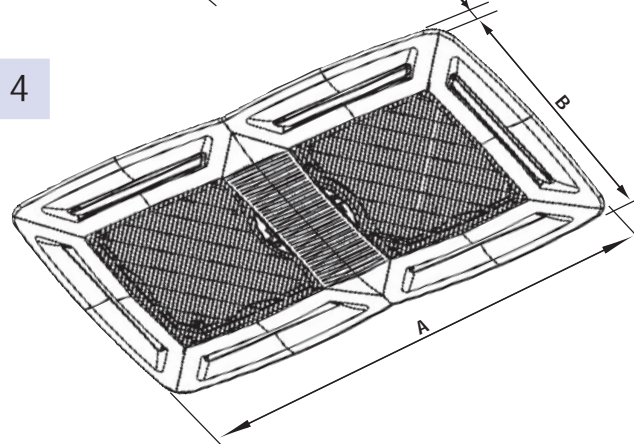
2



3



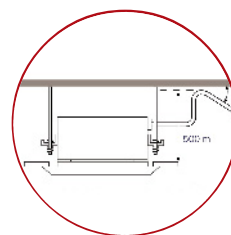
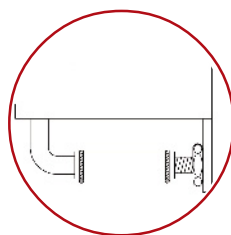
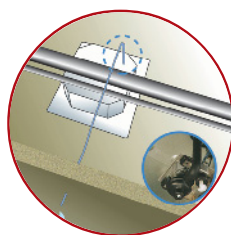
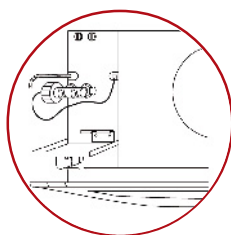
4



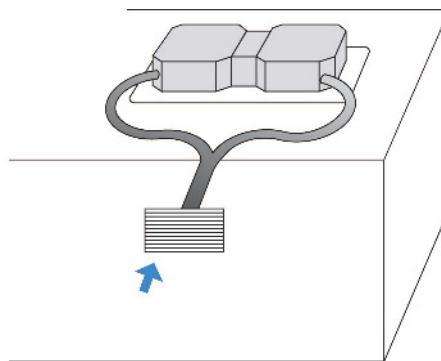
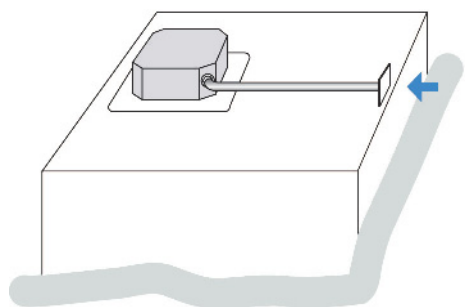
COMFAIR	CWC	20	30	40	50	70	90
Behuizing							
Aanzicht		1	1	1	1	2	2
A		575	575	575	575	1175	1175
B		575	575	575	575	575	575
C		298	298	298	298	298	298
Gewicht		21	22	23	24	43	45
Diffuser							
Aanzicht		3	3	3	3	4	4
A		720	720	720	720	1320	1320
B		720	720	720	720	720	720
C		48	48	48	48	48	48
Gewicht		3	3	3	3	5	5

■ SITUATIESCHETSEN

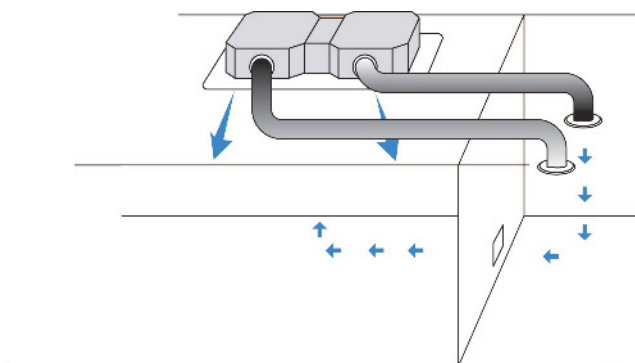
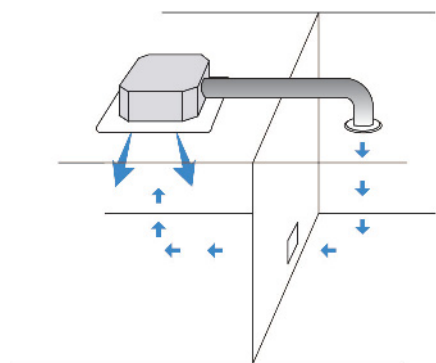
■ CONDENSAATAFVOER



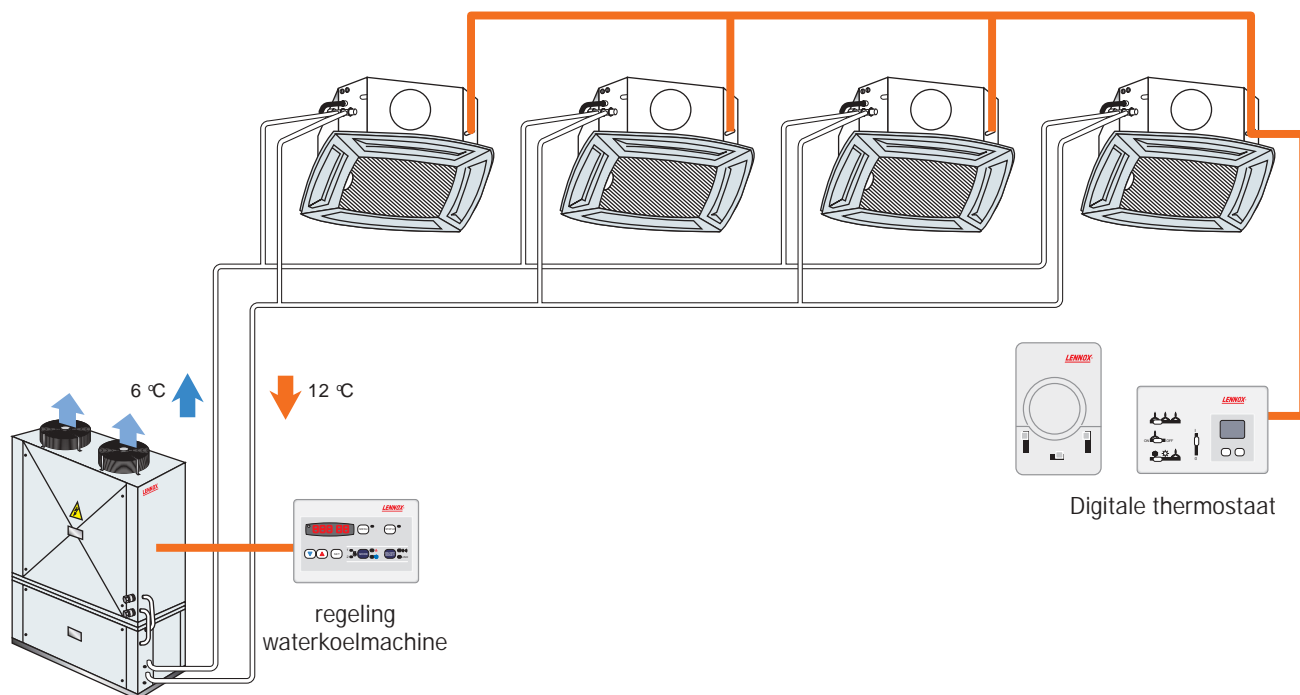
■ VERSE LUCHT AANSLUITING



■ KANAAL OM IN EEN BEGRENZENDE RUIMTE TE BLAZEN



■ INSTALLATIE MET EEN WATERKOELMACHINE



BELGIEN, LUXEMBURG :	LENNOX BENELUX N.V./S.A. Tél : + 32 3 633 30 45 Fax : + 32 3 633 00 89 e-mail : info@lennoxbelgium.com
DUITSLAND :	LENNOX DEUTSCHLAND GmbH Tél : + 49 69 42 09 79 0 Fax : + 49 69 42 09 79 40 e-mail : info.de@lennoxdeutschland.com
ENGELAND, IERLAND :	LENNOX INDUSTRIES Ltd Tél : + 44 1604 669100 Fax : + 44 1604 669150 e-mail : ukmarketing@lennoxind.com
FRANKRIJK :	LENNOX FRANCE Tél : + 33 1 64 76 23 23 Fax : + 33 1 64 76 35 75 e-mail : marketing.france@lennoxfrance.com
NEDERLAND :	LENNOX BENELUX B.V. Tél : + 31 33 2471 800 Fax : + 31 33 2459 220 e-mail : info@lennoxbenelux.com
OEKRAÏNE :	LENNOX DISTRIBUTION KIEV Tél : + 380 44 461 87 75 Fax : + 380 44 461 87 75 e-mail : lennoxua@i.kiev.ua
POLEN :	LENNOX POLSKA Sp. z o. o. Tél : + 48 22 832 26 61 fax : + 48 22 832 26 62 e-mail : info@lennoxpolska.pl
PORTUGAL :	LENNOX PORTUGAL Lda. Tél : + 351 229 066 050 Fax : + 351 229 066 059 e-mail : info@lennoxportugal.com
REPUBLIEKEN TSCJECHIË :	LENNOX JANKA a.s. Tél : + 420 2 510 88 111 Fax : + 420 2 579 10 393 e-mail : janka@janka.cz
RUSLAND :	LENNOX DISTRIBUTION MOSCOW Tél : + 7 095 933 29 55 Fax : + 7 095 926 56 50 e-mail : lennox.dist.moscow@co.ru
SLOVAKIJE :	LENNOXSLOVENSKO s.r.o. Tél : + 421 2 44 87 19 27 Fax : + 421 2 44 88 64 72 e-mail : lennox.slovensko@lennox.sk
SPANJE :	LENNOX REFAC S.A. Tél : + 34 915 40 18 10 Fax : + 34 915 42 84 04 e-mail : marketing@lennox-refac.com
ANDERE EUROPESELANDEN, AFRIKA, MIDDEN-OOSTEN :	LENNOX DISTRIBUTION Tél : + 33 4 72 23 20 14 Fax : + 33 4 72 23 20 28 e-mail : marketing@lennoxdist.com



LENNOX[®]

www.lennox europe.com