

FANCOILS CASSETTE
60 x 60 en 60 x 120

- **Capaciteitsrange
van 2 tot 8,4 kW**



CASSETTE

FANCOILS TYPE CASSETTE

Capaciteitsrange
van 2 tot 8,4 kW



De ventilatorconvectoren voor plafond montage, type **Cassette 60x60** en **60x120**, zijn speciaal ontworpen voor installatie in verlaagde plafonds.

Hun werking met koud water biedt de functies van koelen en ontvochtigen, terwijl het gebruik van warm water verwarming mogelijk maakt.

De units zijn leverbaar met een systeem met 2 pijpen voor één circuit of 4 pijps voor twee onafhankelijke circuits koelen en verwarmen.

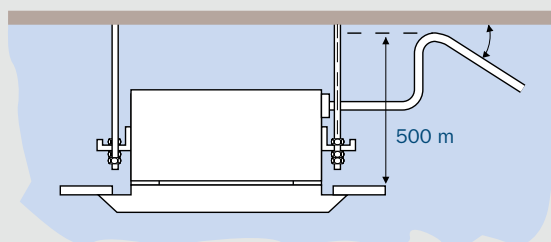
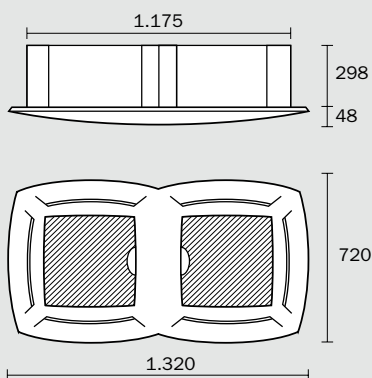
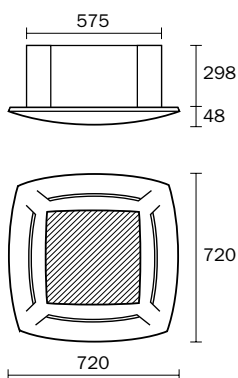
DE **OMKASTING** van de unit is vervaardigd uit gegalvaniseerd plaatstaal, zowel aan de binnen- als de buitenkant volledig geïsoleerd.

HET INBLAASROOSTER uitgevoerd in kunststof, met isolatie voor het vermijden van condensatie, met een functioneel design en aangepast aan gelijk welke decoratie, met een gemakkelijke toegang tot de binnenruimte.

DIRECTGEDREVEN VENTILATOREN van het centrifugaal type met drie snelheden en speciaal ontworpen schoepen die een beter rendement verzekeren voor wat betreft het luchtdebiet en een lager geluidsniveau.

LUCHTFILTER met een bijzonder grote efficiëntie, afwasbaar en gemakkelijk te bereiken binnen de unit.

CONDENSWATER AFVOERPOMP, standaard gemonteerd, die het afvoeren van het condenswater toelaat tot een maximum hoogte van 500 mm, op voorwaarde dat de opgaande buis verticaal opgesteld wordt.



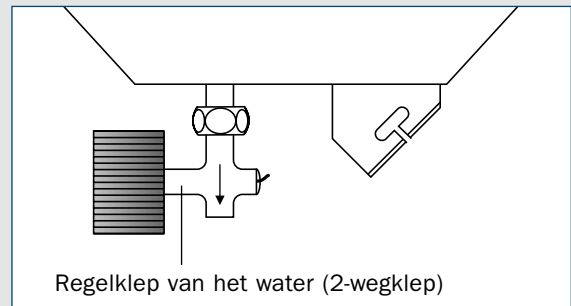
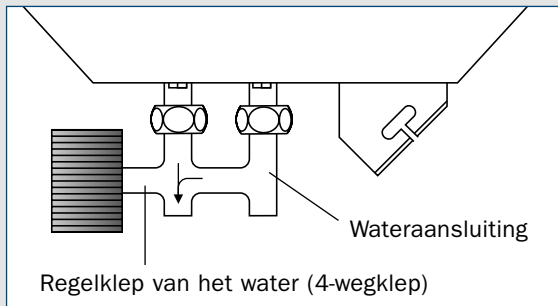
Lucht retour rooster dat gedemonteerd kan worden door middel van een sluiting en geopend kan worden zonder het rooster te moeten verwijderen.



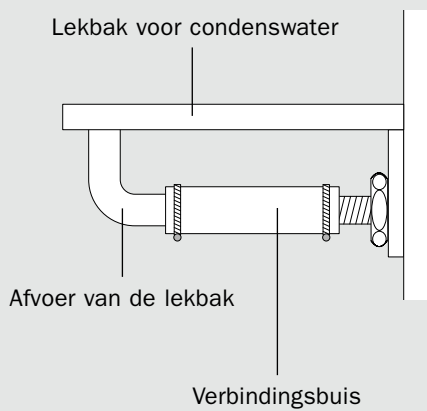
Gemakkelijke toegang tot het losneembare schakelpaneel door eenvoudig het beschermingsrooster van de ventilator te verwijderen.

■ Vierwegklep/tweewegklep open/dicht

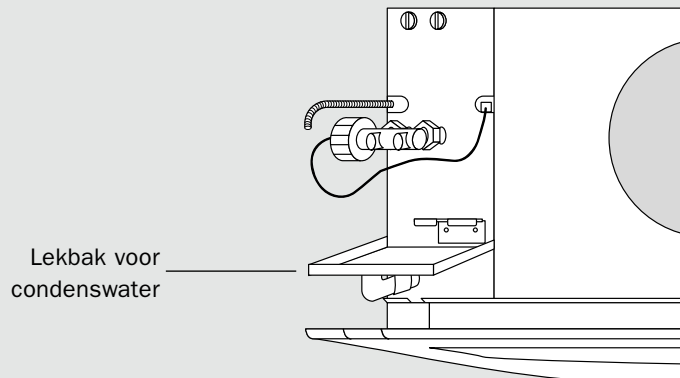
Bij de vierwegklep is het waterdebiet door de doorgang van de kleppen continu.



■ Lekbak voor condensatie op de regelklep



Plaatsing van de lekbak voor condenswater



■ Waterniveaudetector

Flotter in de lekbak met potentiaalvrij contact voor aansluiting van alarm.

■ Afgeschermd verwarmingsbatterijen

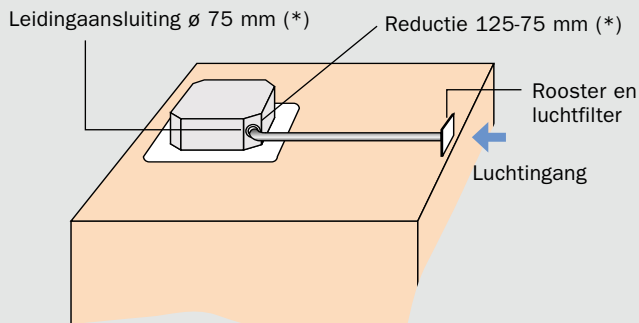
Modellen	Vermogen
CWC 020	1,5 kW
CWC 030-040	2 kW

Modellen	Vermogen
CWC 070-090 2P	2,5 kW
CWC 070-090 2P	4 Kw

OPTIES

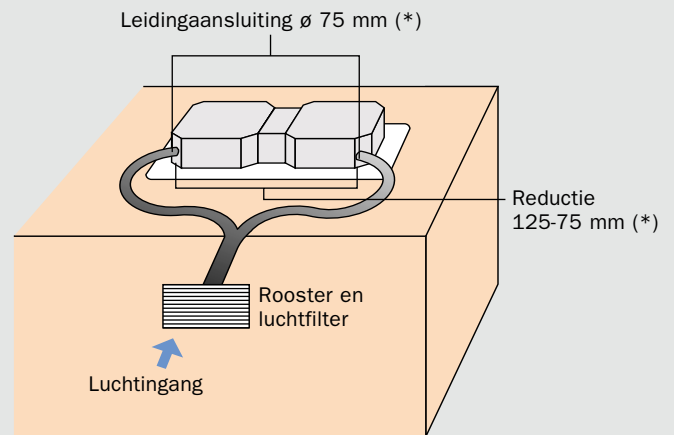
Leidingaansluiting voor toevoer van verse lucht

Modellen 60 x 60



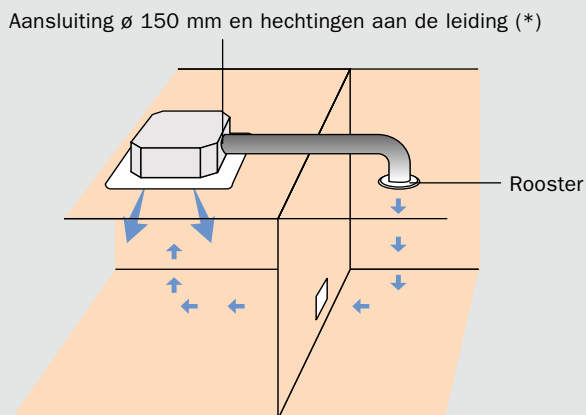
* Elementen geleverd met de optionele installatie

Modellen 60 x 120



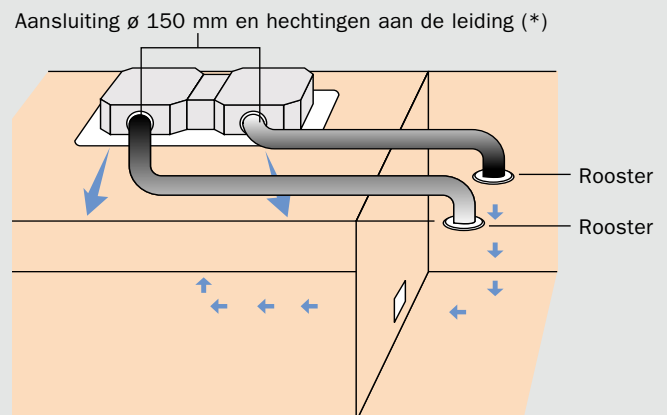
Leidingaansluiting voor luchttoevoer naar een aangrenzende ruimte

Modellen 60 x 60



* Elementen geleverd met de optionele installatie

Modellen 60 x 120



THERMOSTATEN



Thermostaat 311-X2 (Optioneel)

Afstandsbediening 230V kabelaanluiting handbediende temperatuurregelaar, functiekeuze (koelen, verwarmen, ventileren) en handbediende of automatische ventilatie.

Functies:
Ventilator met 3 snelheden, 1 trap koelen en 1 trap verwarmen.



Thermostaat 311-XVM-XVA (Optioneel)

Afstandsbediening met handbediende (M) of automatische (A) temperatuurregelaar en functiekeuze.

Functies:
Ventilator met 3 snelheden, 1 trap koelen en 1 trap verwarmen.

OPTIES

■ **Systeem voor bediening van meerdere units met één enkele thermostaat Multi Control**

Samengesteld uit een Cassette Fancoil waarop de hoofdbediening geïnstalleerd wordt.

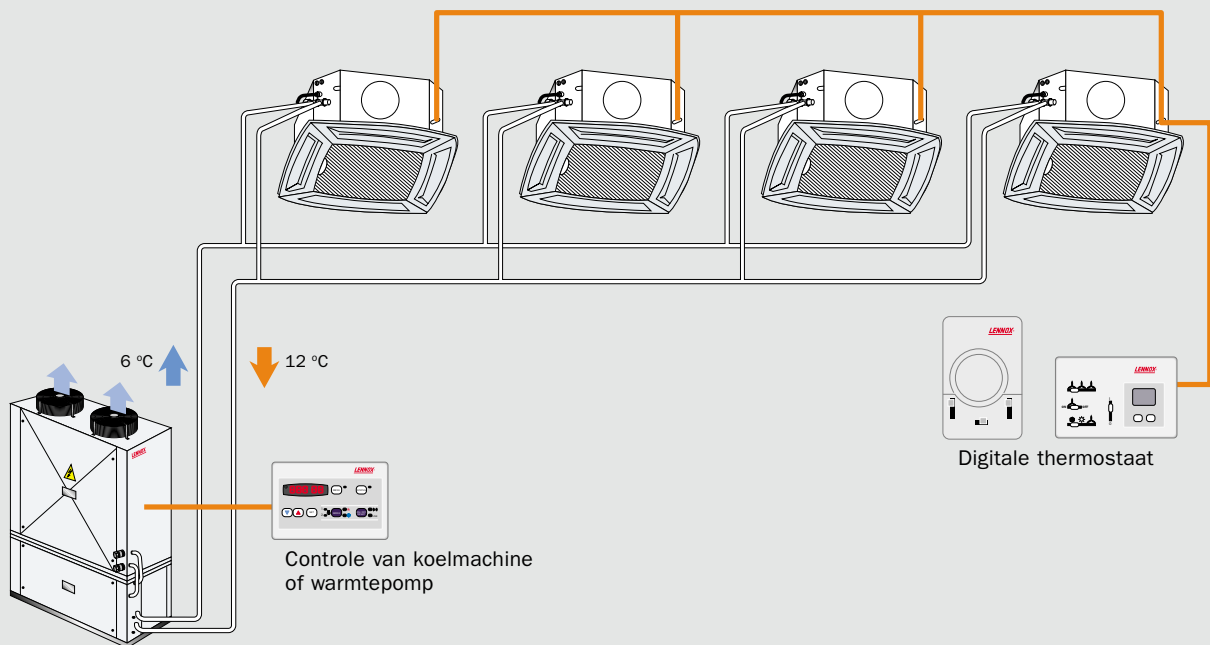
Deze bediening bestaat uit:

- Besturingsrelais van de extra Fancoils
- Pennen voor hoofdbesturing
- Aansluitingen (op schakelbord) van extra Fancoils

Met één enkele thermostaat kan een maximum van vier units functioneren

De volgende functies kunnen geselecteerd worden:.

- Snelheid van de ventilator
- Werkingswijze
- Temperatuurinstelling



Deze thermostaat bestuurt de Cassettes in overeenstemming met de vereisten van de ruimte waarin hij geïnstalleerd is en is onafhankelijk van de bediening van de koelmachine.

■ **Metalen diffusor voor de units 60 x 60**



TECHNISCHE GEGEVENS

FANCOILS TYPE CASSETTE 60 x 60

MODELLEN		SYSTEEM MET 2 BUIZEEN				SYSTEEM MET 4 BUIZEEN			
		CWC 020 2P	CWC 030 2P	CWC 040 2P	CWC 050 2P	CWC 020 4P	CWC 030 4P	CWC 040 4P	CWC 050 4P
Totale koelcapaciteit (1)	W	2.000	3.500	4.400	5.200	1.950	2.700	3.500	4.200
Voelbare koelcapaciteit (1)	W	1.650	2.750	3.400	3.750	1.500	2.100	2.520	3.000
Koudwaterdebiet (1)	l/uur	345	600	745	900	330	465	570	720
Drukverlies koud water (1)	kPa	11	17	26	22	11	24	16	25
Verwarmingcapaciteit (2)	W	2.800	4.400	5.100	6.000	1.400	3.000	3.300	4.000
Warmwaterdebiet (2)	l/h	345	600	745	900	120	260	280	350
Drukverlies warm water (2)	kPa	11	17	26	22	4	18	23	55
Verwarmingcapaciteit (3)	W	4.700	7.000	7.900	9.600	1.400	3.000	3.300	4.000
Warmwaterdebiet (3)	l/uur	404	600	680	825	120	260	280	350
Drukverlies verwarmen water (3)	kPa	13	17	22	18	14	18	23	55
Watervolume standaardbatterij	l	0,7	1,2	1,5	2,2	0,7+0,1	1+0,25	1,2+0,25	1,5+0,4
Luchtdebiet (maximum en minimum)	m³/uur	650/445	650/445	880/600	920/650	650/445	650/445	880/600	920/650
Niveau van geluidsdruk (LP) (*)	dB(A)	40/32	40/32	44/38	48/39	40/32	40/32	44/38	48/39
Opgenomen vermogen ventilatormotor (2)	W	46	46	69	94	46	46	69	94
Opgenomen stroom (3)	A	0,2	0,2	0,3	0,5	0,2	0,2	0,3	0,5
Afmetingen diffusor	HxLxD (mm)	48x720x720	48x720x720	48x720x720	48x720x720	48x720x720	48x720x720	48x720x720	48x720x720
Afmetingen cassette	HxLxD (mm)	298x575x575	298x575x575	298x575x575	298x575x575	298x575x575	298x575x575	298x575x575	298x575x575
Gewicht cassette	kg	21	22	23	24	21	22	23	24
Gewicht van de diffusor	kg	3	3	3	3	3	3	3	3
Hydraulische aansluiting		H 1/2" G	H 1/2" G	H 1/2" G	H 1/2" G	H 1/2" G	H 1/2" G	H 1/2" G	H 1/2" G

(1) Ingangstemperatuur van de lucht: 27 °C DB / 19°C NB

Watertemperatuur: 7/12 °C

(2) Ingangstemperatuur van de lucht: 20 °C DB

Watertemperatuur: 50 °C

(3) Ingangstemperatuur van de lucht: 20 °C

Watertemperatuur: 70/60 °C

(*) Geluidsniveau gemeten op een afstand van 2 m van de unit, afmetingen van het lokaal in verhouding tot de grootte van de unit.

FANCOILS TYPE CASSETTE 60 x 120

MODELOS		SYSTEEM MET 2 BUIZEN		SYSTEEM MET 4 BUIZEN	
		CWC 070- 2P	CWC 090- 2P	CWC 070- 4P	CWC 090- 4P
Totale koelcapaciteit (1)	W	6.750	8.450	5.800	7.050
Voelbare koelcapaciteit (1)	W	5.190	6.600	4.350	5.270
Koudwaterdebiet (1)	l/h	1.160	1.450	1.000	1.210
Drukverlies koud water (1)	kPa	24	28	11	25
Watervolume standaardbatterij	l	42	54	42	54
Verwarmingcapaciteit (2)	W	9.150	10.600	6.450	8.650
Warmwaterdebiet (2)	l/uur	1.160	1.480	555	745
Drukverlies warm water (2)	kPa	24	28	24	17
Verwarmingcapaciteit (3)	W	14.930	17.300	6.450	8.650
Warmwaterdebiet (3)	l/h	1.280	1.490	555	745
Drukverlies warm water (3)	kPa	28	29	24	17
Luchtdebiet (maximum en minimum)	m³/uur	1.400/1.020	1.650/1.200	1.400/1.020	1.650/1.200
Niveau van geluidsdruk (LP) (*)	dB(A)	47/41	51/42	47/41	51/42
Opgenomen vermogen ventilatormotor (4)	W	0,18	0,2	0,18	0,2
Opgenomen stroom (4)	A	0,8	0,9	0,8	0,9
Opg. stroom met elektrische batterij	A	17,4	17,4	17,4	17,4
Afmetingen diffusor	HxLxD (mm)	48x1.320x720	48x1.320x720	48x1.320x720	48x1.320x720
Afmetingen cassette	HxLxD (mm)	298x1.175x575	298x1.175x575	298x1.175x575	298x1.175x575
Nettogewicht diffusor	kg	5	5	5	5
Gewicht Cassette	kg	43	45	43	45
Hydraulische aansluiting koud water		H 3/4" G	H 3/4" G	H 3/4" G	H 3/4" G
Hydraulische aansluiting warm water		H 1/2" G	H 1/2" G	H 1/2" G	H 1/2" G

(1) Ingangstemperatuur van de lucht: 27 °C DB / 19 °C NB

Watertemperatuur: 7/12 °C

(2) Ingangstemperatuur van de lucht: 20 °C DB

Watertemperatuur: 50 °C

(3) Ingangstemperatuur van de lucht: 20 °C DB

Watertemperatuur: 70/60 °C

(4) Ventilator met hoge snelheid, elektrisch aangedreven; 230 V - 1f - 50 Hz

(*) Geluidsniveau gemeten op een afstand van 2 m van de unit, afmetingen van de ruimte in verhouding tot de grootte van de unit.