

LENNOX[®]

GUIDE TECHNIQUE



PROVIDING **GLOBAL SYSTEM** SOLUTIONS

**AEROTHERMES
AXI L**

GUIDE TECHNIQUE

Ref : AXIL_AGU 0601-F



DESCRIPTIF	3
SELECTION	4
CARACTERISTIQUES TECHNIQUES	5
PERFORMANCES THERMIQUES	
Fonctionnement en chaud	6
Fonctionnement en froid	11
Fonctionnement électrique	14
CARACTERISTIQUES TECHNIQUES EQUITHERM.	15
DIMENSIONS ET POIDS	16
ACCESSOIRES ET OPTIONS	18
RACCORDEMENTS	25
SCHEMA DE CABLAGE	27

AEROTHERMES FLUIDE BASSE ET HAUTE PRESSION

Destiné au chauffage - AXIL - ou au rafraîchissement - AXIL F- des locaux de grand ou moyen volume (ateliers, entrepôts, surfaces de vente, salles de sports...). Une version fonctionnant avec des fluides haute pression - AXIL V - se prête particulièrement bien au chauffage des grande volume à usage industriel, et agricole.

- Carrosserie :

Les AXIL sont constitués d'une carrosserie en tôle galvanisé avec peinture laquée de finition. Les bouches de soufflage simple ou double lames sont aussi en tôle galvanisé avec peinture laquée de finition.

- Batteries :

Les AXIL sont équipés de batterie tubes cuivre , ailettes aluminium pour les applications eau chaude ou eau glacée, de batterie tubes acier , ailettes acier pour les applications vapeur ou eau surchauffée (AXILV).

Les collecteurs sont munis de raccords filetés au pas du gaz pour les AXIL, de brides pour les AXILV.

Limites d'utilisation :	Batteries cuivre :	Eau	130°C - 16 bars
	Batteries Acier :	Eau	215°C - 20 bars
		Vapeur	215°C - 20 bars

- Groupe moto-ventilateur :

le groupe moto - ventilateur de l'AXIL est constitué d'une hélice est à larges pales en aluminium embouti (anti-étincelles), parfaitement équilibrée. Le support du moteur est du type panier métallique ; il est formé de 4 bras et de cercles concentriques en fils d'acier cadmié. La liaison entre le panier support moteur et la tôle arrière de l'appareil est réalisée par l'interposition de plots antivibratiles. Ce panier de protection est conforme aux normes européennes.

Les moteurs électriques ont les caractéristiques suivantes :

- Triphasé 400V / 50 Hz IP 55 , bi-vitesses 1350/950 ou 950/700 tr/min (taille 600 et 900).
- Monophasé 230 V / 50 Hz mono vitesse 1350, 950 ou 700 tr/min.
- Anti - déflagrants (en option) - EEX d II B T 5 - Triphasé 400 ou 230 V/50 Hz - vitesse 1350 ou 950 tr/min.

AEROTHERMES ELECTRIQUES

Les aérothermes hélicoïdes électriques AXIL Z sont dérivés de la gamme des aérothermes AXIL. Ils ont été conçus pour tirer parti des possibilités qu'offre le chauffage électrique dans le cas où cette solution est retenue : absence de chaufferie, chauffage intermittent, facilité d'installation...

Alliant efficacité, robustesse et esthétique, ils sont destinés à de multiples locaux tels que magasins, gymnases, ateliers, halls d'exposition, etc...

- Carrosserie :

Les AXIL Z sont constitués d'une carrosserie en tôle galvanisée avec peinture laquée de finition, munie de 4 anneaux de levage et de manutention. La bouche de soufflage sont à volets orientables à simple déflexion ou double déflexion en option.

- Batteries :

le corps de chauffe est constitué de résistances blindées sous tube acier protégé à ailettes spiralées. Il est protégé des surchauffes par un thermostat à réarmement automatique à câbler suivant le schéma préconisé page 3.

Diverses possibilités sont réalisables en usine : sans câblage ni bornier, avec raccordement pour un, deux ou trois étage(s), ou avec régulation.

En standard les résistances sont câblées en TRI 400V. (câblage Mono 230 V sur demande).

- Groupe moto-ventilateur :

le groupe moto - ventilateur de l'AXIL est constitué d'une hélice est à larges pales en aluminium embouti (anti-étincelles), parfaitement équilibrée. Le support du moteur est du type panier métallique ; il est formé de 4 bras et de cercles concentriques en fils d'acier cadmié. La liaison entre le panier support moteur et la tôle arrière de l'appareil est réalisée par l'interposition de plots antivibratiles. Ce panier de protection est conforme aux normes européennes.

Les moteurs électriques ont les caractéristiques suivantes :

- Triphasé 400V / 50 Hz IP 55 , 950 tr/min.

DESTRAFICATEUR

L' EQUITHERM est équipé d'un caisson spécial permettant de souffler verticalement à travers une bouche à simple ou double déflexion afin d'éviter l'accumulation de calories en partie haute des locaux.

La carrosserie et le groupe moto-ventilateur sont identiques à ceux des AXIL (voir ci-dessus).

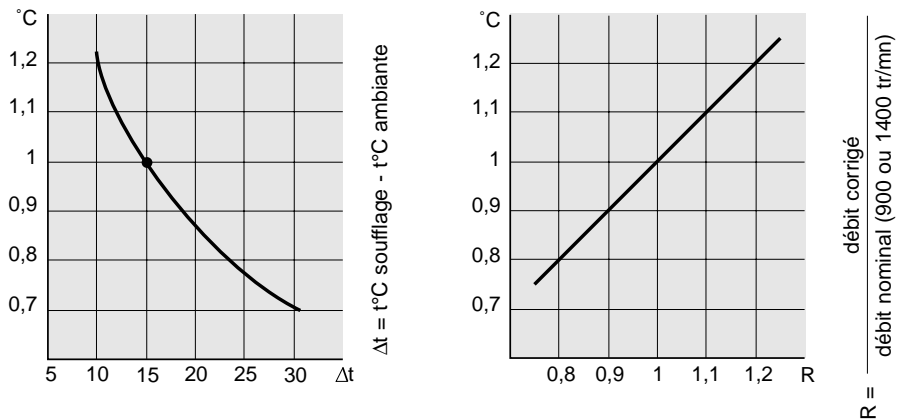
IMPLANTATION SUIVANT LE NIVEAU SONORE, LA GEOMETRIE DU LOCAL ET LES PORTEES D'AIR

Catégorie du local	A	B	C	D	E
Niveau sonore requis	45/50	50/55	55/60	60/65	65/70
Destination du local	Magasin de détail Zone d'accueil	Gymnases Hall d'exposition Laboratoires Locaux scolaires Ateliers silencieux	Surfaces de vente Cuisines - Réfectoires Ateliers petit montage Entrepôts - Garages Parking	Grands entrepôts Grands garages Ateliers gros montage Ateliers mécaniques	Hall fonderie Hall presses Sidérurgie

Tableau des portées d'air calculées pour un Δt ($t^{\circ}\text{C}$ soufflage - $t^{\circ}\text{C}$ ambiante) de 15°C , une vitesse résiduelle de $0,2\text{ m/s}$ et suivant un angle d'inclinaison des déflecteurs compris entre 0 et 20° .

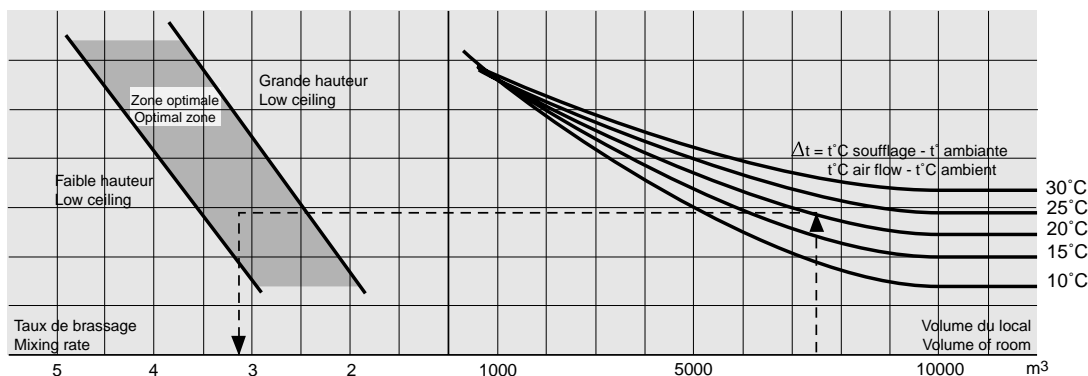
Type	Nb rangs	Vitesse	Niveau sonore dB(A) * à 5 m.	Refolement horizontal		Refolement vertical	
				H (m)	Portée (m)	H max. (m)	Surface (m ²)
402	2	1350	59	3 - 4	11	4.5	60
		950	51	2,5 - 3,5	7.5	3.5	45
403	3	1350	64	3 - 4	10	4.5	58
		950	54	2,5 - 3,5	7.5	3.5	45
502	2	1350	64	3,5 - 4,5	16	5.5	80
		950	54	3 - 4	12	4.5	60
503	3	1350	69	3,5 - 4,5	15	5.5	75
		950	60	3 - 4	10	4.5	55
602	2	1350	69	4 - 5,5	25	7	130
		950	60	4 - 5,5	18	6	100
		700	60	3,5 - 5	15	5.5	90
603	3	1350	52	4 - 5,5	25	7	130
		950	60	4 - 5,5	16	6	100
		700	52	3,5 - 5	13	5.5	90
902	2	950	68	4 - 6	28	11	200
		700	62	3,5 - 5,5	21	9	160
903	3	950	68	4 - 6	25	11	180
		700	62	3,5 - 5,5	18	9	140

Facteurs de correction des portées en fonction du Δt et du débit d'air



Stratification : afin de limiter le phénomène :

- température de soufflage conseillée : 10°C à 30°C au dessus de la température ambiante.
- respect du taux de brassage ($\frac{\text{débit d'air soufflé m}^3/\text{h}}{\text{volume du local m}^3}$).



CARACTERISTIQUES MOTEURS

Triphasé

Type	Pôles	Vitesse de rotation		Watts		Intensité A	
		Δ	Y	Δ	Y	Δ	Y
400	4/6	1350	950	110	40	0,45	0,25
500	4/6	1350	950	150	50	0,65	0,35
600	4/6	1350	950	420	180	2,0	0,95
	6/8	950	700	150	60	0,70	0,40
900	6/8	950	700	750	370	2,40	1,50

Monophasé

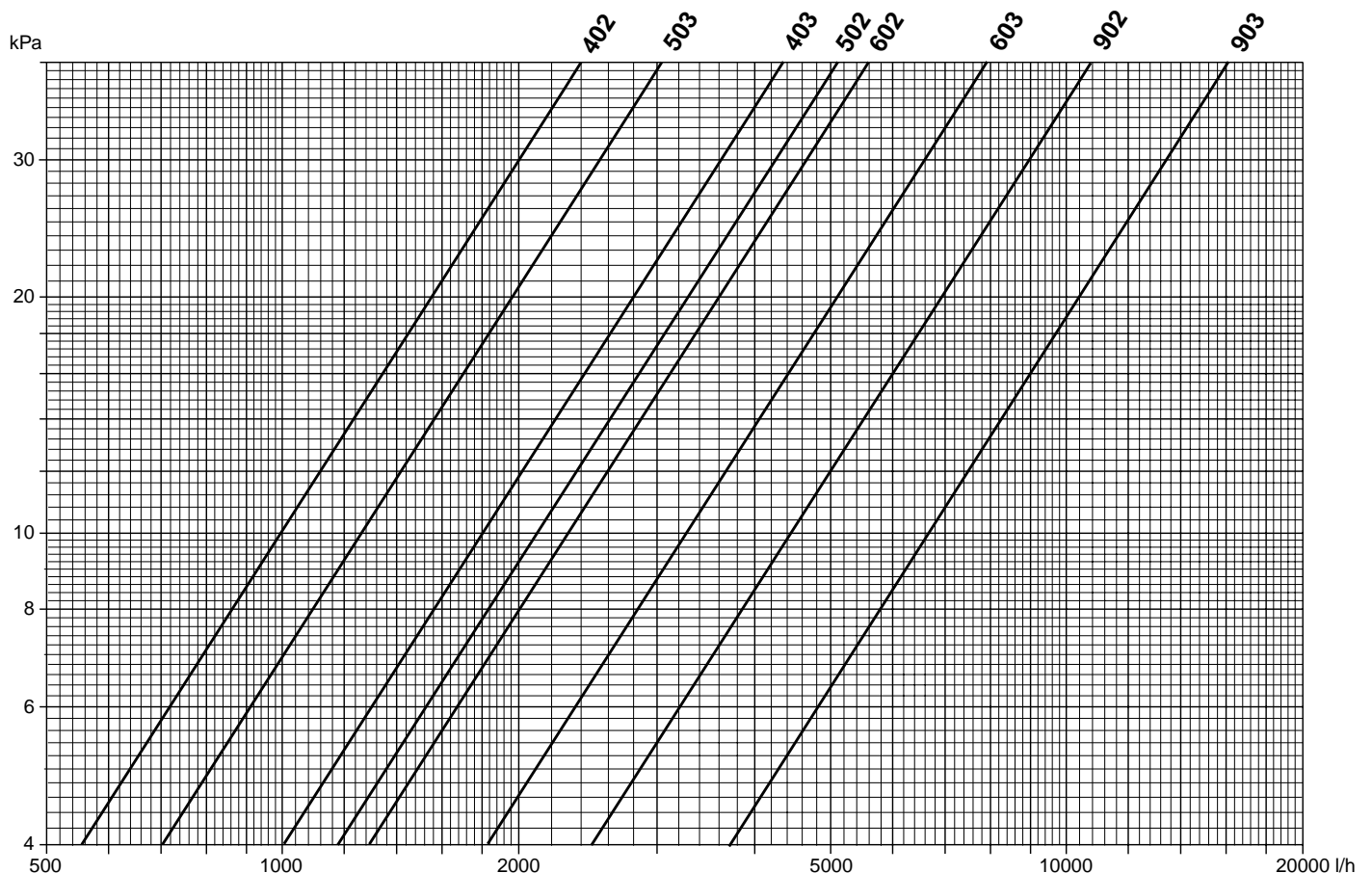
Type	Pôles	Vitesse de rotation			Intensité A
			μF	Tension	
400	4	1350	16	450	1,3
	6	950	8	450	0,7
500	4	1350	20	450	1,8
	6	950	12,5	450	1
600	4	1350	40	450	3
	6	950	20	450	1,6

PERTES DE CHARGES

Pertes de charges en kPa pour une température moyenne d'eau de 80°C

MWT	10	30	50	70	90	110	130
K	1,36	1,26	1,15	1,05	0,95	0,83	0,72

MWT : Température d'eau moyenne



Température de prise d'air : - 15°C

Fluide chauffant :		45/35°C		80/60°C			90/70°C			110/90°C			130/90°C					
Eau																		
Type	tr/mn	m³/h	Nw dB(A) *	kW	ts °C	l/h	kW	ts °C	l/h	kW	ts °C	l/h	kW	ts °C	l/h	kW	ts °C	l/h
402-4	1350	2200	59	11,5	0,0	991	19,8	10,9	1707	22,2	14,0	956	26,9	20,1	1157	17,6	7,9	378
	950	1500	51	9,7	3,5	834	16,5	16,4	1415	18,4	20,2	792	22,3	27,6	959	13,9	11,5	298
403-4	1350	2100	59	15,4	6,0	1321	26,1	20,6	2246	29,2	24,9	1258	35,4	33,3	1522	22,7	16,0	488
	950	1400	51	12,4	10,5	1070	21,3	28,6	1830	23,8	33,8	1025	28,9	44,1	1241	17,9	21,7	385
502-4	1350	3800	64	19,2	-0,5	1652	33,9	10,6	2920	38,0	13,7	1635	46,0	19,7	1979	28,7	6,6	617
	950	2600	54	15,4	1,9	1321	26,9	14,7	2313	30,1	18,2	1295	36,5	25,2	1568	22,7	10,0	488
503-4	1350	3600	64	29,3	8,3	2517	45,7	21,4	3930	51,2	25,8	2201	62,0	34,3	2664	38,8	15,9	835
	950	2400	54	21,9	11,2	1887	35,3	27,1	3032	39,5	32,2	1698	47,8	42,1	2055	29,9	20,7	642
602-4	1350	6800	69	38,4	1,2	3303	66,6	13,1	5727	74,6	16,4	3207	90,3	23,1	3882	56,2	8,7	1208
	950	4400	60	31,1	5,3	2674	52,2	19,0	4492	58,5	23,1	2515	70,8	31,1	3045	44,2	13,8	951
603-4	1350	6300	69	52,1	8,7	4483	87,5	24,8	7524	98,0	29,6	4213	118,6	39,0	5100	74,1	18,7	1593
	950	4100	60	40,2	13,1	3460	67,9	32,5	5839	76,0	38,2	3270	92,1	49,4	3958	57,4	25,1	1233
602-6	950	4400	60	31,1	5,3	2674	52,2	19,0	4492	58,5	23,1	2515	70,8	31,1	3045	44,2	13,8	951
	700	3500	52	27,4	7,5	2359	45,0	21,9	3874	50,5	26,3	2169	61,1	35,0	2626	38,2	16,3	822
603-6	950	4100	60	40,2	13,1	3460	67,9	32,5	5839	76,0	38,2	3270	92,1	49,4	3958	57,4	25,1	1233
	700	3200	52	34,7	16,1	2988	58,1	37,1	4997	65,1	43,3	2798	78,8	55,6	3388	49,0	28,9	1053
902-6	950	9500	68	59,4	2,9	5112	97,9	14,6	8422	109,7	18,1	4716	132,8	25,1	5709	82,5	9,9	1773
	700	7500	62	51,9	4,9	4467	86,2	17,9	7411	96,5	21,9	4150	116,8	29,7	5024	72,9	12,9	1567
903-6	950	9200	68	78,6	9,5	6763	131,9	26,1	11341	147,7	31,0	6351	178,8	40,7	7688	111,1	19,6	2389
	700	7000	62	67,7	12,7	5820	112,3	31,0	9657	125,8	36,5	5408	152,2	47,3	6547	94,4	23,7	2030

Fluide chauffant :		120/100°C		170/150°C		190/170°C	
Eau Surchauffée							
Type	tr/mn	m³/h	Nw dB(A) *	kW	kW	kW	
402	1350	2100	59	16,1	23,5	26,4	
	950	1400	51	13,7	20,0	22,5	
502	1350	3600	64	26,1	38,3	43,2	
	950	2400	54	22,3	32,7	36,9	
602	1350	6300	69	46,2	67,6	76,0	
	950	4100	60	35,8	52,4	59,0	
902	950	9200	68	75,6	111,3	125,5	
	700	7000	62	68,0	100,7	112,5	

Fluide chauffant :		4 bars		6 bars		8 bars		15 bars	
Vapeur		151°C		164°C		175°C		200°C	
Type	tr/mn	m³/h	Nw dB(A) *	kW	kW	kW	kW	kW	kW
402	1350	2100	59	21,9	23,7	25,1	28,5		
	950	1400	51	18,7	20,2	21,4	24,3		
502	1350	3600	64	35,7	38,7	40,9	46,6		
	950	2400	54	30,7	33,1	35	39,8		
602	1350	6300	69	63,9	69	73,1	83,3		
	950	4100	60	63,8	56	52,3	48,9		
902	950	9200	68	104,3	112,5	118,8	135,3		
	700	7000	62	94	101,3	107	121,5		

* : A 5 mètres

Température de prise d'air : - 7°C

Fluide chauffant :		45/35°C			80/60°C			90/70°C			110/90°C			130/90°C				
Eau																		
Type	tr/mn	m³/h	Nw dB(A)*	kW	ts °C	l/h	kW	ts °C	l/h	kW	ts °C	l/h	kW	ts °C	l/h	kW	ts °C	l/h
402-4	1350	2200	59	9,8	5,8	847	17,5	15,8	1504	20,3	19,5	875	25,0	25,6	1077	16,4	14,4	353
	950	1500	51	8,3	8,8	712	14,5	20,7	1247	16,9	25,2	725	20,8	32,7	892	13,0	17,8	279
403-4	1350	2100	59	13,1	10,9	1129	23,0	24,4	1979	26,8	29,5	1151	32,9	38,0	1417	21,2	22,0	456
	950	1400	51	10,6	14,8	914	18,8	31,4	1613	21,8	37,7	938	26,8	48,0	1154	16,8	27,3	360
502-4	1350	3800	64	16,4	5,4	1411	29,9	15,6	2573	34,8	19,3	1496	42,8	25,3	1841	26,8	13,2	577
	950	2600	54	13,1	7,5	1129	23,7	19,1	2039	27,6	23,4	1186	33,9	30,4	1459	21,2	16,4	456
503-4	1350	3600	64	25,0	12,9	2150	40,3	25,1	3464	46,8	30,3	2014	57,6	38,9	2479	36,3	21,9	781
	950	2400	54	18,8	15,4	1613	31,1	30,1	2672	36,1	36,2	1554	44,5	46,1	1912	27,9	26,4	601
602-4	1350	6800	69	32,8	6,8	2822	58,7	17,7	5047	68,3	21,8	2935	84,0	28,4	3612	52,5	15,1	1129
	950	4400	60	26,6	10,3	2284	46,0	23,0	3958	53,5	27,9	2302	65,9	35,9	2833	41,3	19,9	889
603-4	1350	6300	69	44,5	13,3	3830	77,1	28,1	6630	89,7	33,8	3856	110,4	43,2	4745	69,3	24,5	1490
	950	4100	60	34,4	17,0	2956	59,8	34,8	5146	69,6	41,7	2993	85,6	52,9	3683	53,6	30,5	1153
602-6	950	4400	60	26,6	10,3	2284	46,0	23,0	3958	53,5	27,9	2302	65,9	35,9	2833	41,3	19,9	889
	700	3500	52	23,4	12,2	2016	39,7	25,5	3414	46,2	30,8	1986	56,8	39,5	2444	35,8	22,3	769
603-6	950	4100	60	34,4	17,0	2956	59,8	34,8	5146	69,6	41,7	2993	85,6	52,9	3683	53,6	30,5	1153
	700	3200	52	29,7	19,6	2553	51,2	38,9	4404	59,6	46,4	2561	73,3	58,7	3152	45,8	34,0	985
902-6	950	9500	68	50,8	8,3	4367	86,3	19,0	7422	100,4	23,3	4316	123,5	30,3	5312	77,1	16,3	1658
	700	7500	62	44,4	10,0	3816	75,9	22,0	6531	88,3	26,8	3798	108,7	34,6	4675	68,2	19,1	1465
903-6	950	9200	68	67,2	13,9	5778	116,2	29,2	9995	135,2	35,1	5813	166,4	44,8	7153	103,9	25,4	2234
	700	7000	62	57,8	16,7	4972	99,0	33,5	8511	115,1	40,1	4949	141,7	51,0	6091	88,3	29,2	1898

Fluide chauffant :		120/100°C			170/150°C			190/170°C		
Eau Surchauffée										
Type	tr/mn	m³/h	Nw dB(A)*	kW	kW	kW	kW	kW	kW	
402	1350	2100	59	15,0	22,4	25,3				
	950	1400	51	12,8	19,0	21,5				
502	1350	3600	64	24,2	36,5	41,3				
	950	2400	54	20,8	31,2	35,3				
602	1350	6300	69	43,0	64,3	72,8				
	950	4100	60	33,3	49,9	56,5				
902	950	9200	68	70,3	106,0	120,1				
	700	7000	62	63,2	94,9	107,7				

Fluide chauffant :		4 bars			6 bars			8 bars			15 bars		
Vapeur		151°C			164°C			175°C			200°C		
Type	tr/mn	m³/h	Nw dB(A)*	kW	kW	kW	kW	kW	kW	kW	kW	kW	
402	1350	2100	59	20,8	22,6	24,0	27,4						
	950	1400	51	17,8	19,3	20,4	23,4						
502	1350	3600	64	33,9	36,8	39,1	44,8						
	950	2400	54	29,2	31,6	33,5	38,3						
602	1350	6300	69	60,6	65,9	69,9	80,0						
	950	4100	60	46,6	50,4	53,6	61,3						
902	950	9200	68	99,2	107,3	113,0	130,0						
	700	7000	62	89,5	96,8	102,5	116,7						

* : A 5 mètres

Température de prise d'air : 0°C

Fluide chauffant : Eau				45/35°C			80/60°C			90/70°C			110/90°C			130/90°C		
Type	tr/mn	m³/h	Nw dB(A) *	kW	ts °C	l/h	kW	ts °C	l/h	kW	ts °C	l/h	kW	ts °C	l/h	kW	ts °C	l/h
402-4	1350	2200	59	8,4	10,9	720	16,3	21,3	1403	18,7	24,4	804	23,4	30,5	1006	15,4	20,1	332
	950	1500	51	7,0	13,5	606	13,5	25,8	1163	15,5	29,6	666	19,4	37,1	834	12,2	23,3	262
403-4	1350	2100	59	11,2	15,2	960	21,5	29,3	1846	24,6	33,6	1058	30,8	42,0	1324	19,9	27,2	429
	950	1400	51	9,0	18,5	777	17,5	35,8	1504	20,0	41,0	862	25,1	51,4	1079	15,7	32,2	338
502-4	1350	3800	64	14,0	10,5	1200	27,9	21,1	2400	32,0	24,1	1375	40,0	30,2	1721	25,2	19,0	542
	950	2600	54	11,2	12,3	960	22,1	24,4	1901	25,3	27,9	1089	31,7	35,0	1364	19,9	22,0	429
503-4	1350	3600	64	21,3	16,9	1829	37,6	29,9	3230	43,0	34,3	1851	53,9	42,9	2317	34,1	27,2	733
	950	2400	54	16,0	19,1	1372	29,0	34,6	2492	33,2	39,7	1428	41,6	49,6	1787	26,2	31,3	564
602-4	1350	6800	69	27,9	11,8	2401	54,7	23,1	4707	62,7	26,4	2697	78,5	33,1	3376	49,3	20,8	1061
	950	4400	60	22,6	14,7	1944	42,9	28,0	3692	49,2	32,1	2115	61,6	40,1	2648	38,8	25,3	835
603-4	1350	6300	69	37,9	17,2	3258	71,9	32,7	6184	82,4	37,5	3543	103,1	46,9	4435	65,1	29,6	1399
	950	4100	60	29,2	20,4	2515	55,8	39,0	4799	64,0	44,7	2750	80,0	56,0	3442	50,4	35,2	1083
602-6	950	4400	60	22,6	14,7	1944	42,9	28,0	3692	49,2	32,1	2115	61,6	40,1	2648	38,8	25,3	835
	700	3500	52	19,9	16,3	1715	37,0	30,3	3184	42,4	34,8	1825	53,1	43,5	2284	33,6	27,5	722
603-6	950	4100	60	29,2	20,4	2515	55,8	39,0	4799	64,0	44,7	2750	80,0	56,0	3442	50,4	35,2	1083
	700	3200	52	25,3	22,6	2172	47,8	42,8	4107	54,7	49,0	2353	68,5	61,4	2945	43,0	38,5	925
902-6	950	9500	68	43,2	13,0	3716	80,5	24,3	6922	92,2	27,8	3966	115,4	34,8	4964	72,4	21,9	1557
	700	7500	62	37,8	14,4	3247	70,8	27,1	6092	81,2	31,0	3490	101,6	38,8	4369	64,0	24,5	1376
903-6	950	9200	68	57,2	17,8	4916	108,4	33,8	9322	124,2	38,7	5342	155,5	48,4	6685	97,6	30,4	2098
	700	7000	62	49,2	20,1	4230	92,3	37,8	7937	105,8	43,3	4548	132,4	54,2	5692	82,9	34,0	1783

Fluide chauffant : Eau Surchauffée				120/100°C		170/150°C		190/170°C	
Type	tr/mn	m³/h	Nw dB(A) *	kW		kW		kW	
402	1350	2100	59	14,0		21,4		24,3	
	950	1400	51	12,0		18,2		20,7	
502	1350	3600	64	22,6		34,9		39,7	
	950	2400	54	19,4		29,8		33,9	
602	1350	6300	69	40,2		51,5		70,0	
	950	4100	60	31,1		47,7		54,3	
902	950	9200	68	65,7		101,2		115,3	
	700	7000	62	59,0		00,7		103,4	

Fluide chauffant : Vapeur				4 bars 151°C		6 bars 164°C		8 bars 175°C		15 bars 200°C	
Type	tr/mn	m³/h	Nw dB(A) *	kW		kW		kW		kW	
402	1350	2100	59	19,8		21,6		23,0		26,5	
	950	1400	51	16,9		18,4		19,6		22,6	
502	1350	3600	64	32,4		35,2		37,5		43,2	
	950	2400	54	27,9		30,3		32,2		36,9	
602	1350	6300	69	57,8		63,0		67,2		77,3	
	950	4100	60	63,8		56		51,4		59,1	
902	950	9200	68	94,8		102,9		109,3		125,4	
	700	7000	62	85,5		92,8		98,6		112,8	

* : A 5 mètres

Température de prise d'air : 12°C

Fluide chauffant : Eau		45/35°C			80/60°C			90/70°C			110/90°C			130/90°C				
Type	tr/mn	m³/h	Nw dB(A)*	kW	ts °C	l/h	kW	ts °C	l/h	kW	ts °C	l/h	kW	ts °C	l/h	kW	ts °C	l/h
402-4	1350	2200	59	5,9	19,6	504	15,1	31,7	1302	15,9	32,7	682	20,6	38,8	885	13,7	29,9	295
	950	1500	51	4,9	21,4	424	12,5	36,0	1079	13,2	37,1	566	17,1	44,6	734	10,8	32,7	233
403-4	1350	2100	59	7,8	22,7	672	19,9	39,2	1713	20,9	40,5	898	27,1	49,0	1165	17,7	36,2	381
	950	1400	51	6,3	24,9	544	16,2	45,2	1396	17,0	46,8	732	22,1	57,2	949	14,0	40,7	301
502-4	1350	3800	64	9,8	19,4	840	25,9	31,5	2226	27,1	32,5	1167	35,2	38,6	1514	22,4	28,9	481
	950	2600	54	7,8	20,6	672	20,5	34,6	1764	21,5	35,7	925	27,9	42,8	1200	17,7	31,5	381
503-4	1350	3600	64	14,9	23,8	1279	34,8	39,8	2997	36,5	41,1	1571	47,4	49,8	2039	30,3	36,1	652
	950	2400	54	11,2	25,3	960	26,9	44,1	2312	28,2	45,7	1212	36,6	55,7	1573	23,3	39,9	502
602-4	1350	6800	69	19,5	20,2	1679	50,8	33,4	4367	53,2	34,4	2289	69,1	41,1	2970	43,9	30,5	943
	950	4400	60	15,8	22,3	1359	39,8	37,9	3425	41,8	39,2	1796	54,2	47,3	2330	34,5	34,5	742
603-4	1350	6300	69	26,5	24,1	2279	66,7	42,4	5737	69,9	43,8	3008	90,8	53,3	3902	57,9	38,3	1244
	950	4100	60	20,5	26,3	1759	51,8	48,2	4453	54,3	50,0	2334	70,4	61,2	3029	44,8	43,3	963
602-6	950	4400	60	15,8	22,3	1359	39,8	37,9	3425	41,8	39,2	1796	54,2	47,3	2330	34,5	34,5	742
	700	3500	52	13,9	23,4	1199	34,4	40,1	2954	36,0	41,5	1549	46,7	50,3	2009	29,9	36,5	642
603-6	950	4100	60	20,5	26,3	1759	51,8	48,2	4453	54,3	50,0	2334	70,4	61,2	3029	44,8	43,3	963
	700	3200	52	17,7	27,8	1519	44,3	51,7	3811	46,5	53,6	1998	60,3	66,0	2592	38,3	46,3	823
902-6	950	9500	68	30,2	21,1	2599	74,7	34,5	6422	78,3	35,6	3367	101,6	42,7	4368	64,4	31,4	1384
	700	7500	62	26,4	22,1	2271	65,7	37,1	5652	68,9	38,3	2963	89,4	46,2	3844	56,9	33,8	1224
903-6	950	9200	68	40,0	24,5	3438	100,6	43,3	8649	105,4	44,9	4534	136,8	54,6	5883	86,8	39,0	1866
	700	7000	62	34,4	26,1	2959	85,6	47,1	7364	89,8	48,8	3860	116,5	59,7	5009	73,7	42,2	1585

Fluide chauffant : Eau Surchauffée		120/100°C			170/150°C			190/170°C		
Type	tr/mn	m³/h	Nw dB(A)*	kW	kW	kW				
402	1350	2100	59	12,4	19,7	22,6				
	950	1400	51	10,5	16,8	19,3				
502	1350	3600	64	19,9	32,1	36,9				
	950	2400	54	17,1	27,4	31,5				
602	1350	6300	69	35,4	56,6	65,0				
	950	4100	60	27,4	43,9	50,5				
902	950	9200	68	57,7	93,2	107,3				
	700	7000	62	51,9	83,5	96,2				

Fluide chauffant : Vapeur		4 bars 151°C			6 bars 164°C			8 bars 175°C			15 bars 200°C		
Type	tr/mn	m³/h	Nw dB(A)*	kW	kW	kW	kW						
402	1350	2100	59	18,2	20,0	21,4	24,8						
	950	1400	51	15,6	17,1	18,2	21,2						
502	1350	3600	64	29,8	32,6	34,8	40,5						
	950	2400	54	25,7	28,1	30,0	34,6						
602	1350	6300	69	53,1	58,2	62,3	72,4						
	950	4100	60	40,9	44,8	47,8	55,4						
902	950	9200	68	87,2	95,4	101,7	117,5						
	700	7000	62	78,7	86,0	91,8	106,0						

* : A 5 mètres

Température de prise d'air : 18°C

Fluide chauffant :		45/35°C		80/60°C			90/70°C			110/90°C			130/90°C					
Eau																		
Type	tr/mn	m³/h	Nw dB(A) *	kW	ts °C	l/h	kW	ts °C	l/h	kW	ts °C	l/h	kW	ts °C	l/h	kW	ts °C	l/h
402-4	1350	2200	59	4,6	24,0	396	14,0	36,2	1200	14,5	36,8	622	19,2	43,0	825	12,9	34,8	277
	950	1500	51	3,9	25,4	333	11,6	40,1	995	12,0	40,9	515	15,9	48,4	684	10,1	37,4	218
403-4	1350	2100	59	6,1	26,4	527	18,4	43,1	1579	19,0	44,0	818	25,2	52,5	1085	16,6	40,7	357
	950	1400	51	5,0	28,2	427	15,0	48,6	1287	15,5	49,7	666	20,6	60,1	885	13,1	44,9	282
502-4	1350	3800	64	7,7	23,8	659	23,9	36,0	2053	24,7	36,7	1063	32,8	42,8	1411	21,0	33,8	451
	950	2600	54	6,1	24,8	527	18,9	38,9	1627	19,6	39,6	842	26,0	46,7	1118	16,6	36,3	357
503-4	1350	3600	64	11,7	27,3	1004	32,1	43,6	2764	33,3	44,5	1431	44,2	53,2	1899	28,4	40,6	611
	950	2400	54	8,8	28,5	753	24,8	47,6	2132	25,7	48,7	1104	34,1	58,7	1465	21,9	44,1	470
602-4	1350	6800	69	15,3	24,5	1318	46,8	37,7	4027	48,5	38,4	2085	64,4	45,1	2768	41,1	35,3	884
	950	4400	60	12,4	26,1	1067	36,7	41,9	3159	38,0	42,8	1636	50,5	50,9	2171	32,4	39,1	696
603-4	1350	6300	69	20,8	27,5	1789	61,5	46,0	5291	63,7	47,0	2740	84,6	56,5	3636	54,2	42,7	1166
	950	4100	60	16,1	29,2	1381	47,7	51,4	4106	49,4	52,6	2126	65,6	63,9	2822	42,0	47,4	903
602-6	950	4400	60	12,4	26,1	1067	36,7	41,9	3159	38,0	42,8	1636	50,5	50,9	2171	32,4	39,1	696
	700	3500	52	11,0	27,0	942	31,7	43,9	2724	32,8	44,9	1411	43,5	53,7	1872	28,0	40,9	602
603-6	950	4100	60	16,1	29,2	1381	47,7	51,4	4106	49,4	52,6	2126	65,6	63,9	2822	42,0	47,4	903
	700	3200	52	13,9	30,4	1193	40,9	54,6	3514	42,3	55,9	1820	56,2	68,3	2415	35,9	50,1	771
902-6	950	9500	68	23,7	25,2	2040	68,9	38,8	5922	71,3	39,5	3067	94,7	46,6	4070	60,4	36,2	1298
	700	7500	62	20,7	25,9	1783	60,6	41,2	5212	62,8	42,0	2699	83,3	49,8	3582	53,4	38,4	1147
903-6	950	9200	68	31,4	27,8	2700	92,7	46,9	7976	96,0	47,9	4130	127,5	57,7	5481	81,4	43,4	1749
	700	7000	62	27,0	29,1	2323	79,0	50,3	6791	81,8	51,5	3516	108,5	62,5	4667	69,1	46,3	1486

Fluide chauffant :		120/100°C		170/150°C		190/170°C	
Eau Surchauffée							
Type	tr/mn	m³/h	Nw dB(A) *	kW	kW	kW	
402	1350	2100	59	11,5	18,8	21,8	
	950	1400	51	9,9	16,1	18,5	
502	1350	3600	64	18,5	30,7	35,5	
	950	2400	54	15,9	26,2	30,4	
602	1350	6300	69	33,0	54,2	62,6	
	950	4100	60	25,5	42,0	48,6	
902	950	9200	68	53,7	89,2	103,2	
	700	7000	62	48,4	80,0	92,6	

Fluide chauffant :		4 bars		6 bars		8 bars		15 bars	
Vapeur		151°C		164°C		175°C		200°C	
Type	tr/mn	m³/h	Nw dB(A) *	kW	kW	kW	kW	kW	kW
402	1350	2100	59	17,4	19,2	20,6	24,0		
	950	1400	51	14,9	16,4	17,5	20,5		
502	1350	3600	64	28,7	31,3	33,5	39,7		
	950	2400	54	24,6	27,0	28,9	33,5		
602	1350	6300	69	50,7	55,7	59,8	70,0		
	950	4100	60	39,2	43,0	46,0	53,6		
902	950	9200	68	83,5	91,6	98,0	113,7		
	700	7000	62	75,2	82,7	88,4	102,6		

* : A 5 mètres

Température de prise d'air : 25 °C

Fluide :		7/12°C						8/13°C				9/14°C			
Eau															
Type	tr/mn	m³/h	Nw dB(A) *	Puissance kW		ts °C	l/h	Puissance kW		ts °C	l/h	Puissance kW		ts °C	l/h
				totale	sensible			totale	sensible			totale	sensible		
403-6	950	1400	51	3,9	2,9	19,0	665	3,5	2,7	19,5	608	3,1	2,4	20,2	532
503-6	950	2400	54	7,3	5,2	18,8	1257	6,7	4,8	19,3	1149	5,9	4,2	20,0	1007
603-6	950	4100	60	12,5	9,4	18,4	2153	11,4	8,6	19,0	1968	10,0	7,5	19,7	1725
603-6	950	4100	60	12,5	9,4	18,4	2153	11,4	8,6	19,0	1968	10,0	7,5	19,7	1725
	700	3200	52	10,9	8,1	17,7	1878	10,0	7,4	18,3	1717	8,7	6,5	19,2	1505
903-6	950	9200	68	24,4	18,5	19,2	4190	22,3	16,9	19,7	3831	19,5	14,8	20,4	3357
	700	7000	62	21,4	15,8	18,5	3684	19,6	14,4	19,1	3368	17,2	12,7	19,8	2952
Fluide :		9/13°C						10/14°C				11/15°C			
Eau															
Type	tr/mn	m³/h	Nw dB(A) *	Puissance kW		ts °C	l/h	Puissance kW		ts °C	l/h	Puissance kW		ts °C	l/h
				totale	sensible			totale	sensible			totale	sensible		
403-6	950	1400	51	3,0	2,9	19,1	642	2,8	2,7	19,5	601	2,6	2,5	19,9	557
503-6	950	2400	54	5,9	5,1	18,9	1262	5,5	4,8	19,3	1182	5,1	4,4	19,7	1095
603-6	950	4100	60	10,0	9,5	18,4	2139	9,3	8,9	18,8	2004	8,6	8,2	19,3	1855
603-6	950	4100	60	10,0	9,5	18,4	2139	9,3	8,9	18,8	2004	8,6	8,2	19,3	1855
	700	3200	52	8,8	8,1	17,8	1883	8,2	7,5	18,2	1763	7,6	7,0	18,7	1633
903-6	950	9200	68	19,2	18,6	19,2	4129	18,0	17,4	19,6	3867	16,7	16,1	20,0	3581
	700	7000	62	16,9	15,5	18,6	3637	15,8	14,5	19,0	3406	14,7	13,5	19,5	3154

Température de prise d'air : 27°C

Fluide :		7/12°C						8/13°C				9/14°C			
Eau															
Type	tr/mn	m³/h	Nw dB(A) *	Puissance kW		ts °C	l/h	Puissance kW		ts °C	l/h	Puissance kW		ts °C	l/h
				totale	sensible			totale	sensible			totale	sensible		
403-6	950	1400	51	5,7	4,3	21,1	981	5,3	4,1	21,7	918	5,0	3,8	22,3	855
503-6	950	2400	54	10,8	7,7	20,8	1856	10,1	7,2	21,4	1736	9,4	6,7	22,0	1616
603-6	950	4100	60	18,5	13,9	20,3	3178	17,3	13,0	20,9	2973	16,1	12,1	21,5	2768
603-6	950	4100	60	18,5	13,9	20,3	3178	17,3	13,0	20,9	2973	16,1	12,1	21,5	2768
	700	3200	52	16,1	12,0	19,2	2773	15,1	11,3	19,9	2594	14,0	10,5	20,6	2415
903-6	950	9200	68	36,0	27,3	21,5	6185	33,6	25,5	22,0	5786	31,3	23,8	22,6	5387
	700	7000	62	31,6	23,3	20,5	5439	29,6	21,8	21,1	5088	27,5	20,3	21,7	4737
Fluide :		9/13°C						10/14°C				11/15°C			
Eau															
Type	tr/mn	m³/h	Nw dB(A) *	Puissance kW		ts °C	l/h	Puissance kW		ts °C	l/h	Puissance kW		ts °C	l/h
				totale	sensible			totale	sensible			totale	sensible		
403-6	950	1400	51	4,0	3,9	22,1	858	3,8	3,7	22,5	813	3,6	3,5	22,9	774
503-6	950	2400	54	7,8	6,8	21,9	1687	7,4	6,4	22,3	1598	7,1	6,1	22,7	1522
603-6	950	4100	60	13,3	12,6	21,2	2860	12,6	12,0	21,6	2709	12,0	11,4	22,0	2580
603-6	950	4100	60	13,3	12,6	21,2	2860	12,6	12,0	21,6	2709	12,0	11,4	22,0	2580
	700	3200	52	11,7	10,8	20,3	2516	11,1	10,2	20,9	2384	10,6	9,7	21,3	2270
903-6	950	9200	68	25,7	24,9	22,3	5519	24,3	23,6	22,7	5228	23,2	22,4	23,0	4979
	700	7000	92	22,6	20,7	21,5	4861	21,4	19,7	22,0	4605	20,4	18,7	22,3	4386

* : A 5 mètres

Température de prise d'air : 30 °C

Fluide : Eau				7/12°C				8/13°C				9/14°C			
Type	tr/mn	m³/h	Nw dB(A) *	Puissance kW		ts °C	l/h	Puissance kW		ts °C	l/h	Puissance kW		ts °C	l/h
				totale	sensible			totale	sensible			totale	sensible		
403-6	950	1400	51	5,7	4,3	21,1	981	5,3	4,1	21,7	918	5,0	3,8	22,3	855
503-6	950	2400	54	10,8	7,7	20,8	1856	10,1	7,2	21,4	1736	9,4	6,7	22,0	1616
603-6	950	4100	60	18,5	13,9	20,3	3178	17,3	13,0	20,9	2973	16,1	12,1	21,5	2768
603-6	950	4100	60	18,5	13,9	20,3	3178	17,3	13,0	20,9	2973	16,1	12,1	21,5	2768
	700	3200	52	16,1	12,0	19,2	2773	15,1	11,3	19,9	2594	14,0	10,5	20,6	2415
903-6	950	9200	68	36,0	27,3	21,5	6185	33,6	25,5	22,0	5786	31,3	23,8	22,6	5387
	700	7000	62	31,6	23,3	20,5	5439	29,6	21,8	21,1	5088	27,5	20,3	21,7	4737
Fluide : Eau				9/13°C				10/14°C				11/15°C			
Type	tr/mn	m³/h	Nw dB(A) *	Puissance kW		ts °C	l/h	Puissance kW		ts °C	l/h	Puissance kW		ts °C	l/h
				totale	sensible			totale	sensible			totale	sensible		
403-6	950	1400	51	4,0	3,9	22,1	858	3,8	3,7	22,5	813	3,6	3,5	22,9	774
503-6	950	2400	54	7,8	6,8	21,9	1687	7,4	6,4	22,3	1598	7,1	6,1	22,7	1522
603-6	950	4100	60	13,3	12,6	21,2	2860	12,6	12,0	21,6	2709	12,0	11,4	22,0	2580
603-6	950	4100	60	13,3	12,6	21,2	2860	12,6	12,0	21,6	2709	12,0	11,4	22,0	2580
	700	3200	52	11,7	10,8	20,3	2516	11,1	10,2	20,9	2384	10,6	9,7	21,3	2270
903-6	950	9200	68	25,7	24,9	22,3	5519	24,3	23,6	22,7	5228	23,2	22,4	23,0	4979
	700	7000	92	22,6	20,7	21,5	4861	21,4	19,7	22,0	4605	20,4	18,7	22,3	4386

Température de prise d'air : 32°C

Fluide : Eau				7/12°C				8/13°C				9/14°C			
Type	tr/mn	m³/h	Nw dB(A) *	Puissance kW		ts °C	l/h	Puissance kW		ts °C	l/h	Puissance kW		ts °C	l/h
				totale	sensible			totale	sensible			totale	sensible		
403-6	950	1400	51	6,4	4,9	22,0	1108	6,0	4,6	22,6	1040	5,7	4,3	23,1	981
503-6	950	2400	54	12,2	8,7	21,6	2095	11,4	8,1	22,3	1966	10,8	7,7	22,8	1856
603-6	950	4100	60	20,9	15,7	21,0	3588	19,6	14,7	21,7	3368	18,5	13,9	22,3	3178
603-6	950	4100	60	20,9	15,7	21,0	3588	19,6	14,7	21,7	3368	18,5	13,9	22,3	3178
	700	3200	52	18,2	13,6	19,8	3130	17,1	12,7	20,6	2938	16,1	12,0	21,2	2773
903-6	950	9200	68	40,6	30,8	22,4	6983	38,1	28,9	23,0	6554	36,0	27,3	23,5	6185
	700	7000	62	35,7	26,3	21,2	6140	33,5	24,7	21,9	5763	31,6	23,3	22,5	5439
Fluide : Eau				9/13°C				10/14°C				11/15°C			
Type	tr/mn	m³/h	Nw dB(A) *	Puissance kW		ts °C	l/h	Puissance kW		ts °C	l/h	Puissance kW		ts °C	l/h
				totale	sensible			totale	sensible			totale	sensible		
403-6	950	1400	51	4,4	4,2	23,3	944	4,2	4,0	23,7	899	4,0	3,9	24,1	859
503-6	950	2400	54	8,6	7,5	23,1	1857	8,2	7,1	23,5	1768	7,9	6,8	23,9	1690
603-6	950	4100	60	14,6	13,9	22,3	3148	13,9	13,2	22,7	2997	13,3	12,7	23,2	2864
603-6	950	4100	60	14,6	13,9	22,3	3148	13,9	13,2	22,7	2997	13,3	12,7	23,2	2864
	700	3200	52	12,9	11,9	21,4	2770	12,3	11,3	21,9	2637	11,7	10,8	22,3	2520
903-6	950	9200	68	28,3	27,4	23,5	6075	26,9	26,1	23,9	5784	25,7	24,9	24,2	5527
	700	7000	92	24,9	22,8	22,6	5351	23,7	21,7	23,1	5095	22,6	20,8	23,5	4869

* : A 5 mètres

Température de prise d'air : 35 °C

Fluide :		7/12°C						8/13°C				9/14°C			
Eau															
Type	tr/mn	m³/h	Nw dB(A) *	Puissance kW		ts °C	I/h	Puissance kW		ts °C	I/h	Puissance kW		ts °C	I/h
				totale	sensible			totale	sensible			totale	sensible		
403-6	950	1400	51	7,5	5,7	23,2	1298	7,1	5,4	23,9	1225	6,8	5,2	24,4	1173
503-6	950	2400	54	14,3	10,2	22,9	2454	13,5	9,6	23,5	2316	12,9	9,2	24,0	2219
603-6	950	4100	60	24,4	18,4	22,2	4203	23,1	17,3	22,9	3967	22,1	16,6	23,4	3801
603-6	950	4100	60	24,4	18,4	22,2	4203	23,1	17,3	22,9	3967	22,1	16,6	23,4	3801
	700	3200	52	21,3	15,9	20,7	3667	20,1	15,0	21,5	3461	19,3	14,4	22,1	3316
903-6	950	9200	68	47,6	36,1	23,8	8180	44,9	34,1	24,4	7722	43,0	32,6	24,8	7397
	700	7000	62	41,8	30,8	22,4	7193	39,5	29,1	23,1	6790	37,8	27,9	23,6	6505
Fluide :		9/13°C						10/14°C				11/15°C			
Eau															
Type	tr/mn	m³/h	Nw dB(A) *	Puissance kW		ts °C	I/h	Puissance kW		ts °C	I/h	Puissance kW		ts °C	I/h
				totale	sensible			totale	sensible			totale	sensible		
403-6	950	1400	51	5,0	4,8	25,1	1074	4,8	4,6	25,5	1027	4,6	4,4	25,9	989
503-6	950	2400	54	9,8	8,5	24,9	2112	9,4	8,1	25,3	2019	9,0	7,8	25,7	1945
603-6	950	4100	60	16,7	15,8	23,9	3580	15,9	15,1	24,4	3423	15,3	14,6	24,8	3296
603-6	950	4100	60	16,7	15,8	23,9	3580	15,9	15,1	24,4	3423	15,3	14,6	24,8	3296
	700	3200	52	14,7	13,5	22,9	3150	14,0	12,9	23,4	3012	13,5	12,4	23,9	2900
903-6	950	9200	68	32,1	31,1	25,3	6909	30,7	29,8	25,7	6606	29,6	28,7	26,1	6361
	700	7000	92	28,3	26,0	24,4	6086	27,1	24,8	24,8	5819	26,1	23,9	25,2	5603

* : A 5 mètres

Type	AXIL Z	414	524	639
Vitesse de rotation	tr/mn	900	900	900
Débit d'air	m ³ /h	1560	2910	4790
Alimentation		TRI 400V/50Hz		
Puissance calorifique	kW	14 (7 + 7)	24 (12+12)	39 (3 x 13)
Delta de température sur l'air	K	25,7	23,6	23,3
Puissance moteur	W	50	90	185
Niveau sonore	dB(A) *	51	54	60

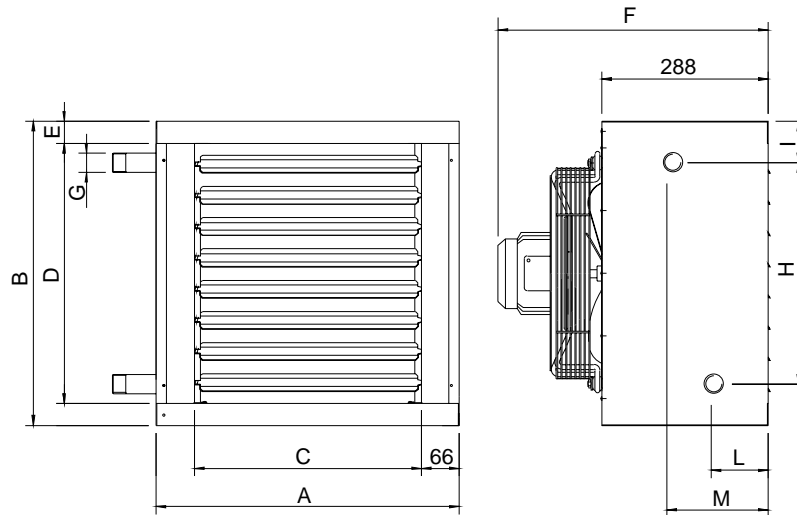
* : A 5 mètres

Déstratificateur en caisson équipé en standard d'une façade simples lames et d'un panier de protection de l'hélice.
 Peut-être équipé d'un thermostat d'ambiance avec protection électrique du moteur.

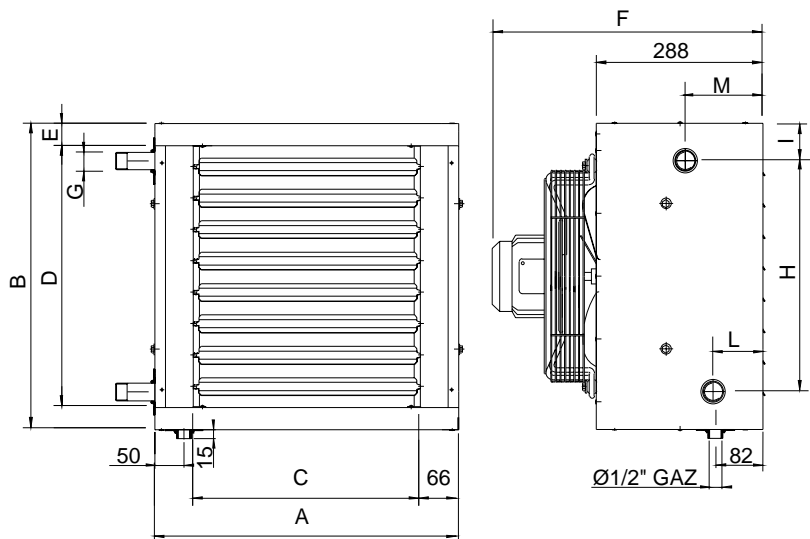
TAILLE MODELE	400		500		600		900		
	404	406	504	506	604	606	906	908	
Vitesse de rotation	tr/mn	1400	900	1400	900	1400	900	900	700
Débit d'air	m ³ /h	2500	1700	4200	3000	7500	5200	13000	8500
Alimentation		TRI 400V/50Hz							
Puissance moteur	W	150	50	250	90	480	185	750	370
Niveau sonore	dB(A) *	59	51	64	54	69	60	68	62
Poids	kg	14		20		25		42	
Hauteur d'installation	m	5 à 7	3 à 6	7 à 10	6 à 8	7 à 12	6 à 10	8 à 12	6 à 10

* : A 5 mètres

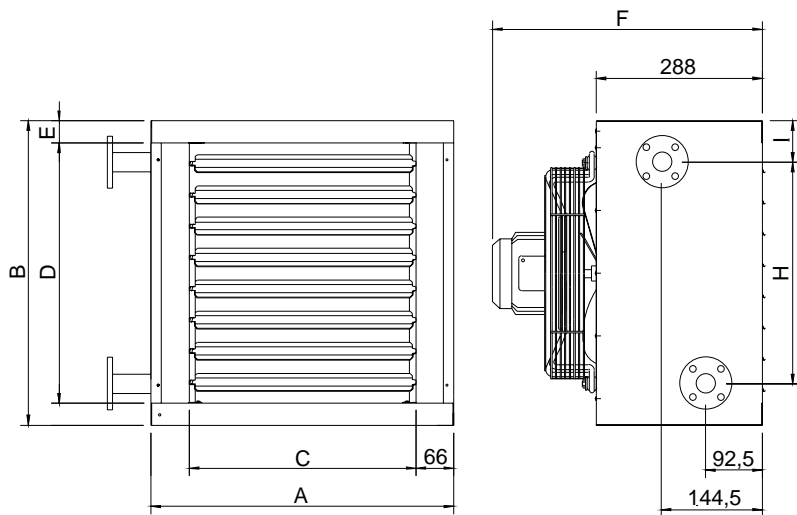
AXIL



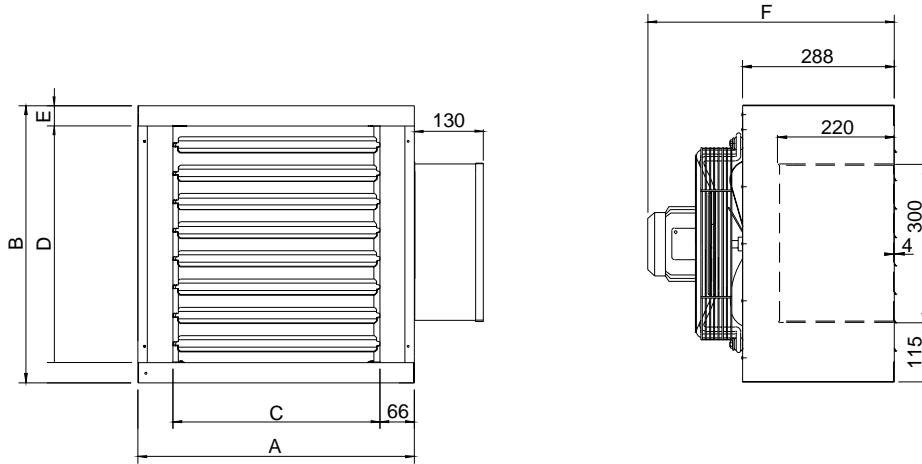
AXIL F



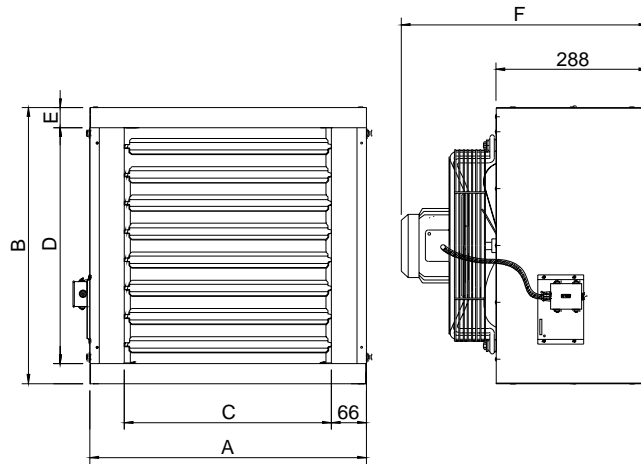
AXIL V



AXIL Z

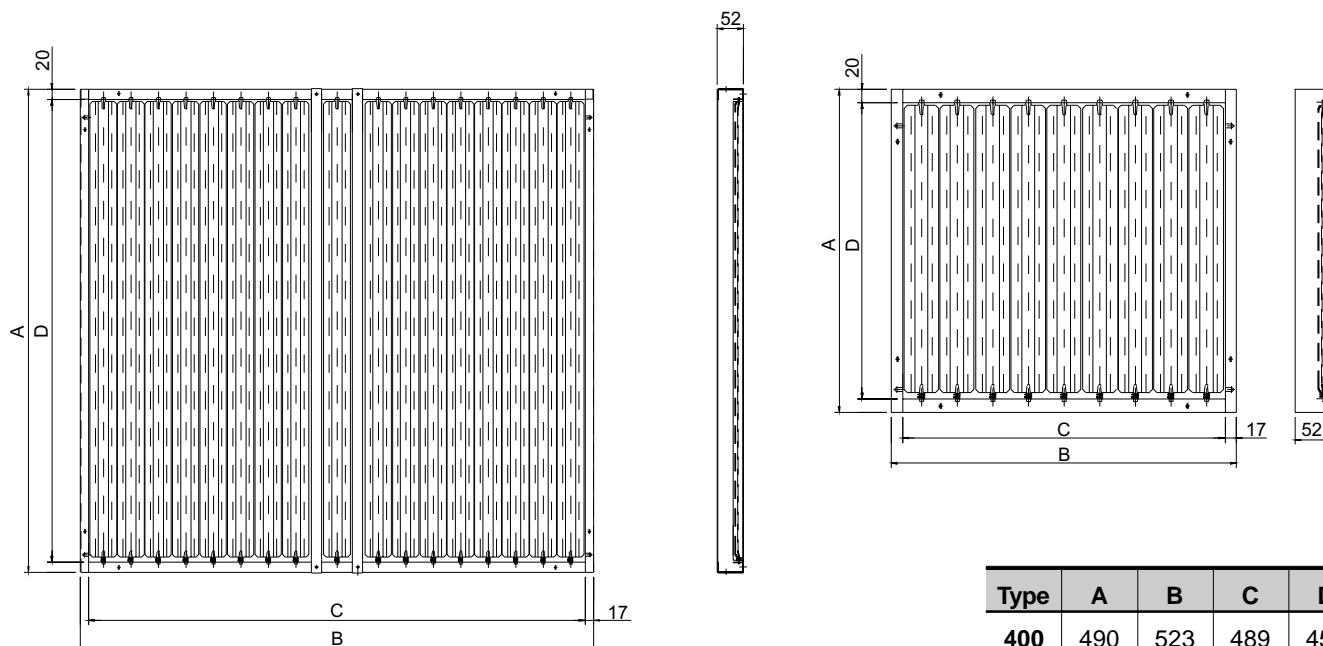


EQUITHERM



	Taille	A	B	C	D	E	F	Ø/DN	H	I	L	M	Poids (kg)	Volume (l)
AXIL - AXIL F	402	525	526	393	450	38	515	1"	397	64,5	88	136	20	2,0
	403	525	526	393	450	38	515	1"	397	64,5	88	136	23	2,5
	502	633	636	501	550	43	515	1"	497	69,5	88	136	27	3,0
	503	633	636	501	550	43	515	1"	497	69,5	88	136	31	4,0
	602	741	743	609	641	51	515	1"1/4	588	77,5	88	136	35	4,0
	603	741	743	609	641	51	515	1"1/4	588	77,5	88	136	42	5,5
AXIL V	902	1009	1011	877	885	63	532	1"1/4	832	89,5	90	136	60	7,0
	903	1009	1011	877	885	63	532	1"1/4	832	89,5	90	136	73	9,0
	402	525	526	393	450	38	515	15	330	98	-	-	33,5	2,5
	502	633	636	501	550	43	515	25	497	64,5	-	-	46,5	4,0
AXIL Z	602	741	743	609	641	51	515	32	588	77,5	-	-	64,5	6,5
	902	1009	1011	877	885	63	532	40	832	89,5	-	-	140	12,5
	414	525	526	393	450	38	515	-	-	-	-	-	22	-
EQUITHERM	524	633	636	501	550	43	515	-	-	-	-	-	30	-
	639	741	743	609	641	51	515	-	-	-	-	-	38	-
	400	525	526	393	450	38	515	-	-	-	-	-	14	-
	500	633	636	501	550	43	515	-	-	-	-	-	20	-
EQUITHERM	600	741	743	609	641	51	515	-	-	-	-	-	25	-
	900	1009	1011	877	885	63	532	-	-	-	-	-	42	-

BOUCHE DOUBLE LAMES n°32

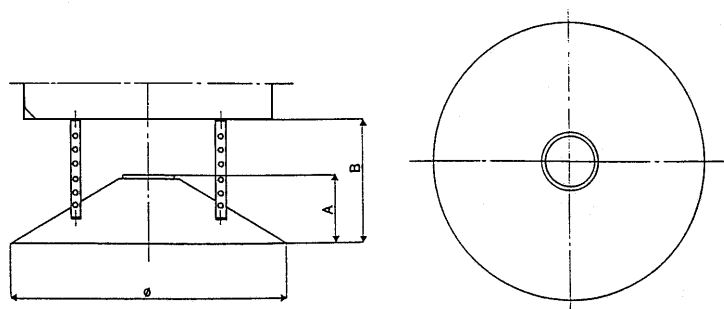


Type	A	B	C	D
400	490	523	489	450
500	595	631	597	555
600	694	739	705	654
900	950	1009	975	910

BOUCHE n°34

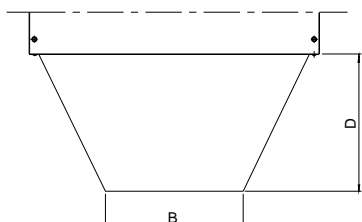
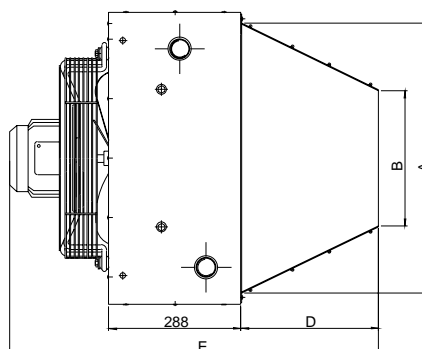
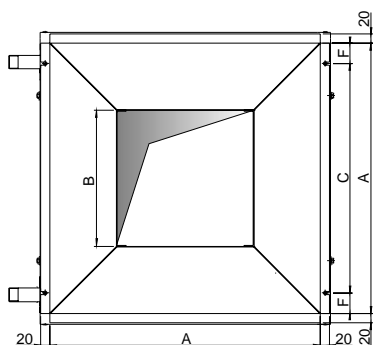
Diffuseur conique, recommandé pour installation sous plafond bas.

Type	A	B	Ø	Hauteur d'installation mm
400	150	250	760	3 - 3,5
500	190	300	890	3,5 - 4,5
600	230	350	1070	4 - 5



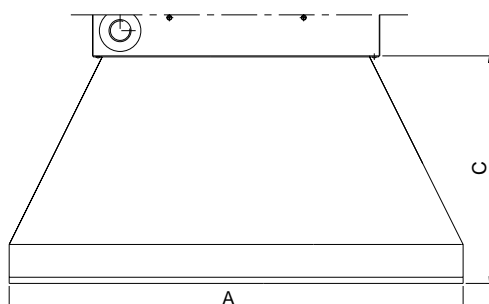
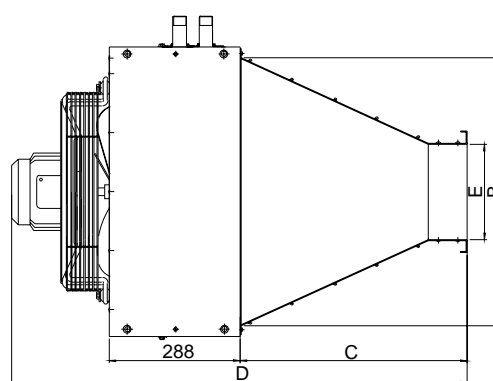
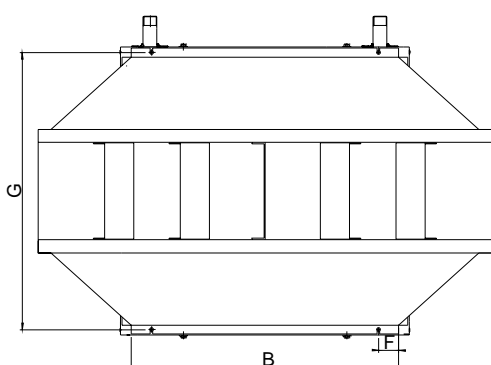
BOUCHE A PORTEE AUGMENTEE n°36

Recommandé pour installation sous plafonds hauts



Type	A	B	C	D	E	F	Hauteur d'installation mm
400	390	250	390	250	718	45	4 - 5
500	498	300	490	300	768	49,9	6 - 7
600	606	350	581	350	818	58	7,5 - 8,5
900	874	600	825	600	1176	70	10 - 11

BOUCHE RIDEAU D'AIR CHAUD n°37

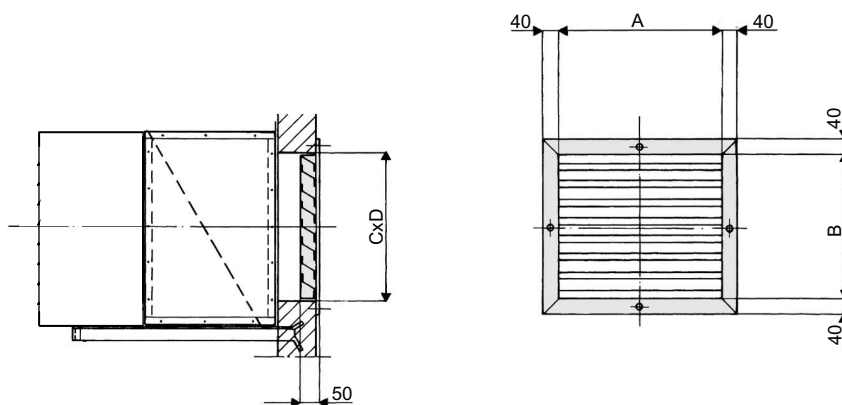


Type	A	B	C	D	E	F	G
400	726	480	350	818	150	45	498
500	847	589	350	818	150	49,5	607
600	968	697	150	818	150	58	715
900	1400	965	500	1076	200	70	983

ADAPTATION n°17

GRILLE D'ASPIRATION EXTERIEURE

Utilisable avec adaptations 21 - 22 - 26



Facteurs de correction	
Volume d'air	K 0.97
Production de chaleur	K 0.97

Type	A	B	C	D
400	456	400	410	466
500	564	500	510	574
600	672	600	610	682
900	902	902	912	912

Support mural non inclus

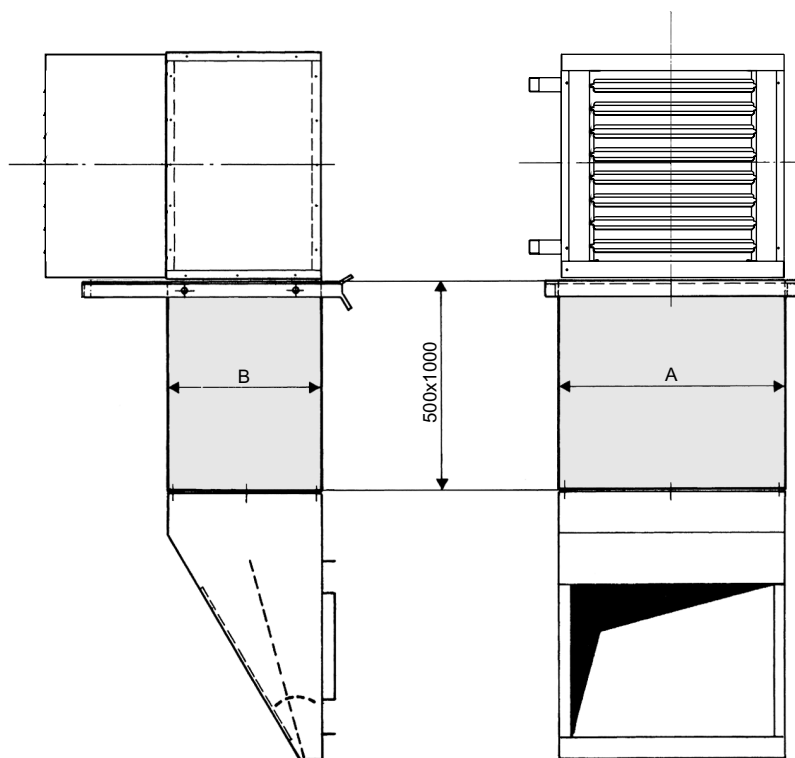
ADAPTATION n°18

GAINE DROITE

Utilisable avec les adaptations 25 - 26

Facteurs de correction	
Volume d'air	K 0.96
Production de chaleur	K 0.97

Type	A	B
400	529	370
500	634	470
600	742	470
900	1010	670



Support mural non inclus

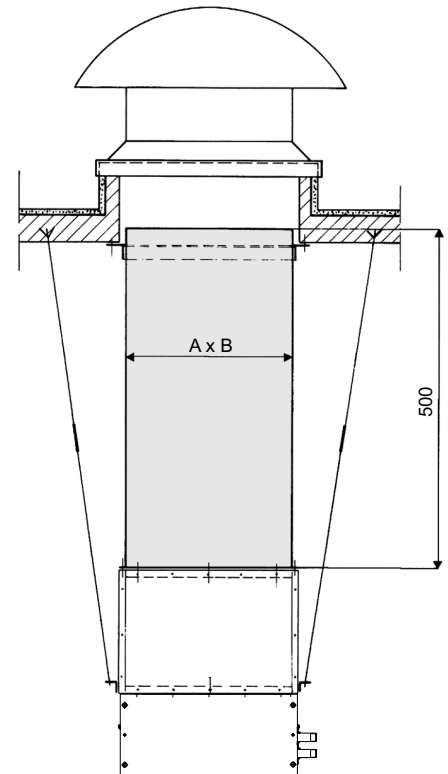
ADAPTATION n°19

GAINE DROITE POUR PRISE D'AIR EN TOITURE
Utilisable avec les adaptations 21 - 22 - 23 - 24

Facteurs de correction	
Volume d'air	K 0.96
Production de chaleur	K 0.97

Type	A	B
400	466	410
500	574	510
600	682	610
900	910	910

Support mural, guy, wires, etc... non inclus



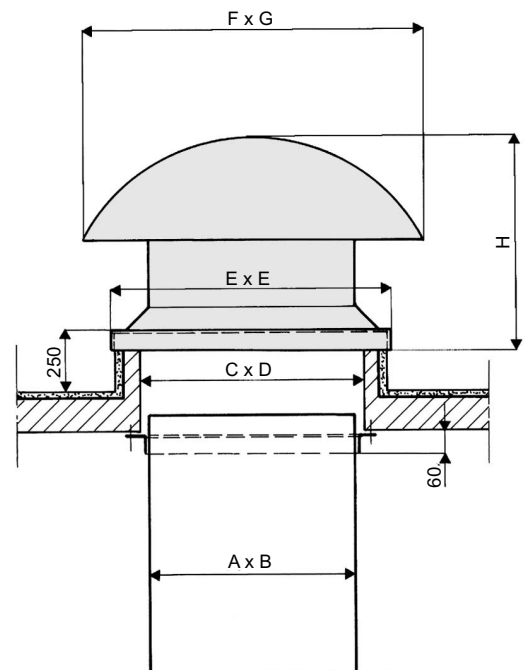
ADAPTATION n°20

PRISE D'AIR EN TOITURE

Facteurs de correction	
Volume d'air	K 0.96
Production de chaleur	K 0.97

Type	A	B	C	D	E	F	G	H
400	466	410	476	420	710	730	600	515
500	574	510	584	520	910	920	690	620
600	682	610	692	620	990	1220	920	670
900	910	910	920	920	1210	1530	1170	800

Gaine d'angle également disponible.
Disponible avec filtre



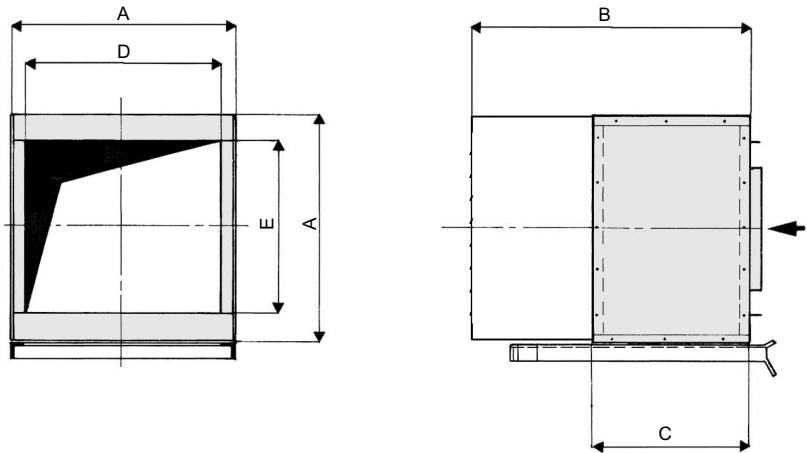
Costière à la charge de l'installateur.

ADAPTATION n°21

PRISE D'AIR NEUF

Facteurs de correction	
Volume d'air	K 0.95
Production de chaleur	K 0.97

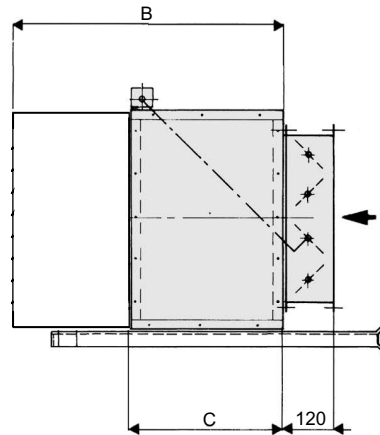
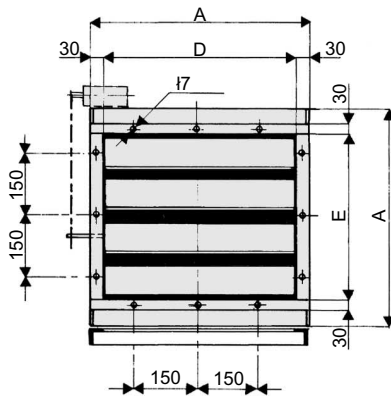
Type	A	B	C	D	E
400	526	660	370	466	410
500	634	760	470	574	510
600	742	760	470	682	610
900	1010	960	670	910	910



Support mural non inclus
Disponible avec filtre

ADAPTATION n°22

PRISE D'AIR NEUF AVEC VOILET MANUEL (voilet motorisable par l'installateur)



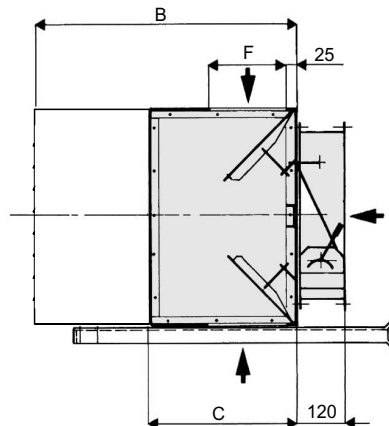
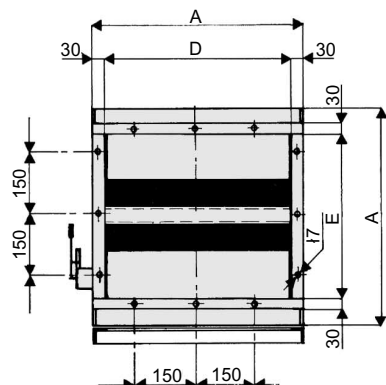
Facteurs de correction	
Volume d'air	K 0.90
Production de chaleur	K 0.95

Type	A	B	C	D	E
400	526	660	370	466	410
500	634	760	470	574	510
600	742	760	470	682	610
900	1010	960	670	910	910

Support mural non inclus
Disponible avec filtre

ADAPTATION n°23

CAISSON DE MELANGE MANUEL



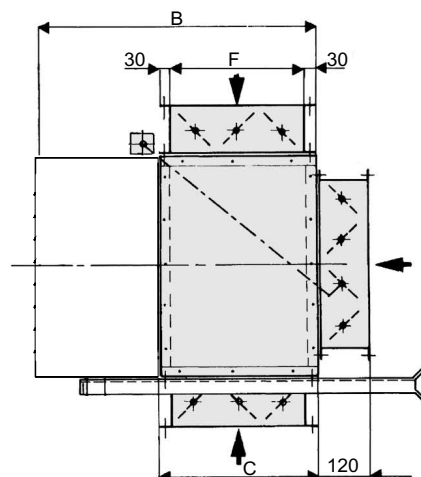
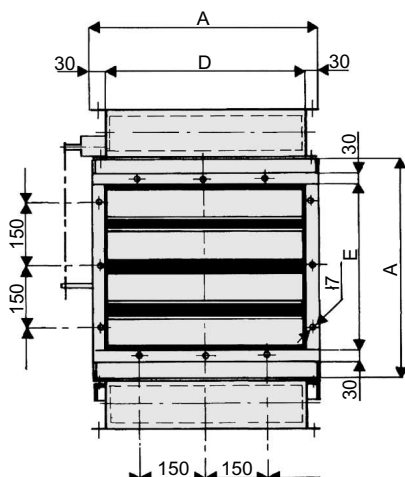
Facteurs de correction	
Volume d'air	K 0.90
Production de chaleur	K 0.95

Type	A	B	C	D	E	F
400	526	660	370	466	410	190
500	634	760	470	574	510	270
600	742	760	470	682	610	300
900	1010	960	670	910	910	350

Support mural non inclus
Disponible avec filtre

ADAPTATION n°24

CAISSON DE MELANGE MANUEL (motorisable par l'installateur).



Facteurs de correction	
Volume d'air	K 0.90
Production de chaleur	K 0.95

Type	A	B	C	D	E	F
400	526	660	370	466	410	310
500	634	760	470	574	510	410
600	742	760	470	682	610	410
900	1010	960	670	910	910	610

Support mural non inclus

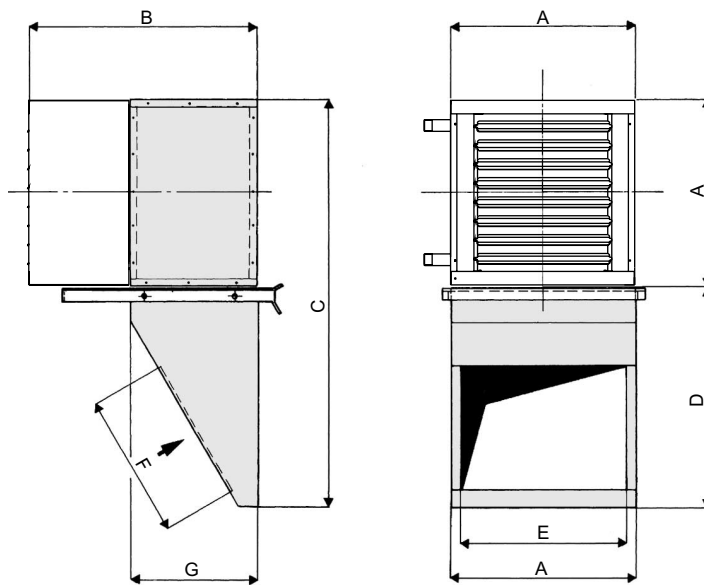
ADAPTATION n°25

GAINE DE REPRISE

Facteurs de correction	
Volume d'air	K 0.90
Production de chaleur	K 0.95

Type	A	B	C	D	E	F	G
400	526	660	1126	600	476	410	370
500	634	760	1534	900	584	510	470
600	742	760	1642	900	692	610	470
900	1010	960	2210	1200	910	910	670

Support mural non inclus
Disponible avec filtre



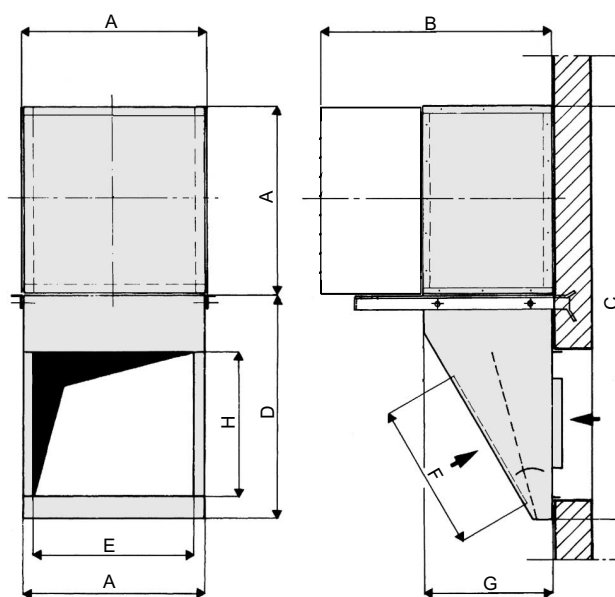
ADAPTATION n°26

GAINE DE REPRISE AVEC MELANGE (volet à commande manuelle)

Facteurs de correction	
Volume d'air	K 0.90
Production de chaleur	K 0.95

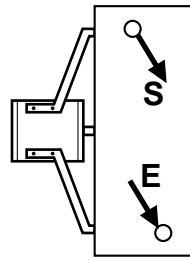
Type	A	B	C	D	E	F	G	H
400	526	660	1126	600	466	410	370	410
500	634	760	1534	900	574	510	470	510
600	742	760	1642	900	682	610	470	610
900	1010	960	2210	1200	910	910	670	910

Support mural non inclus
Disponible avec filtre

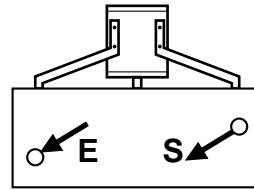


HYDRAULIQUE (eau basse pression)

E : Entrée
S : Sortie



MONTAGE MURAL

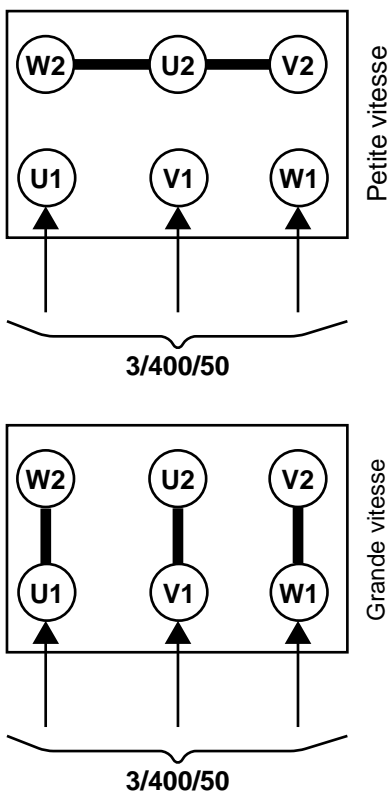


MONTAGE PLAFONNIER

ELECTRIQUE

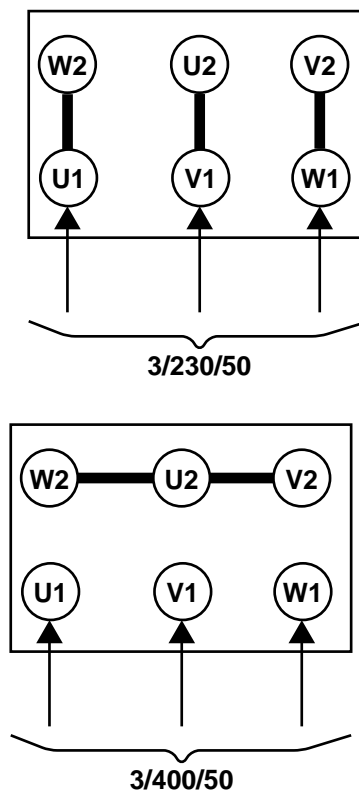
1) MOTEUR TRI 400V - 50 Hz

2 vitesses (commutation $\lambda \Delta$)



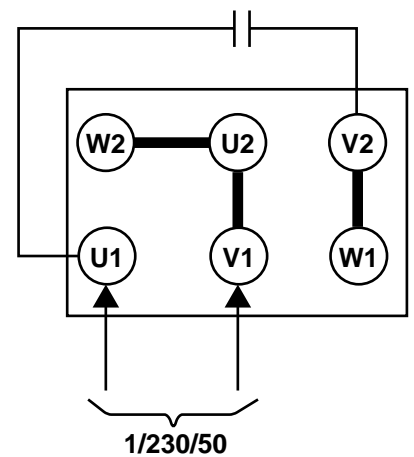
2) MOTEUR TRI 230/400V - 50 Hz

1 vitesse



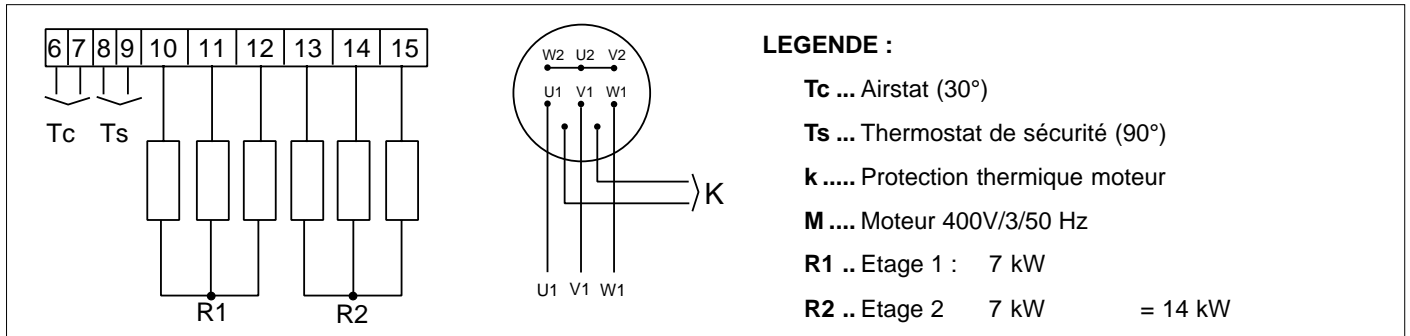
2) MOTEUR MONO 230V - 50 Hz

1 vitesse

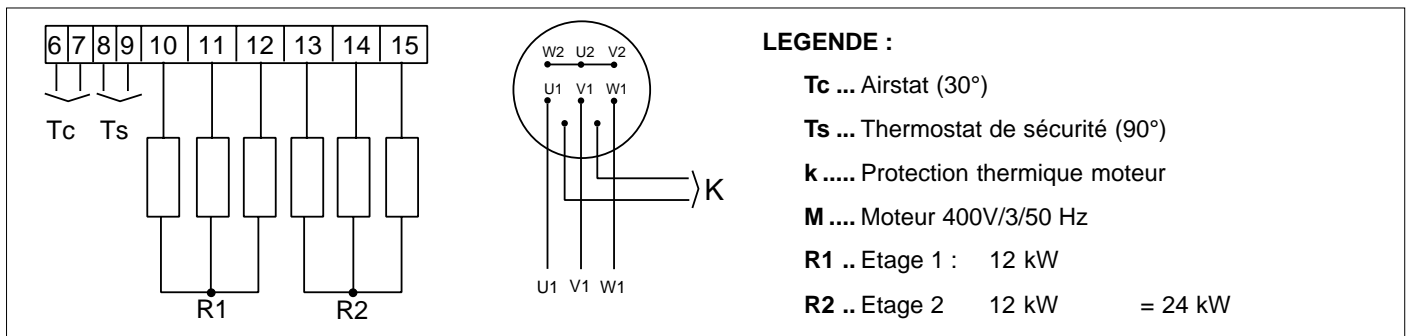


Chaque moteur doit posséder sa propre protection contre toute sur-intensité

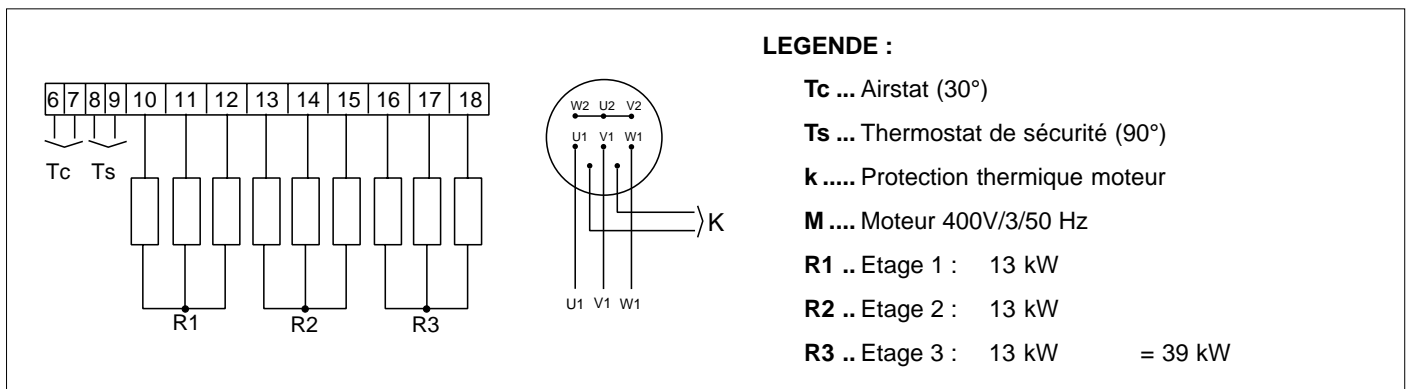
CONNEXION BORNE ET CONNEXION MOTEUR ELECTRIQUE MOD. E (AXIL 414 2 étages)



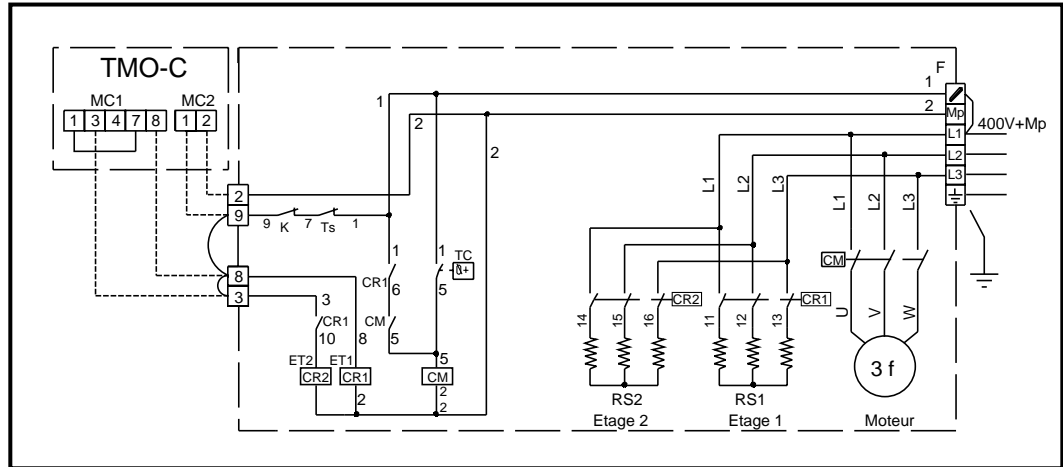
CONNEXION BORNE ET CONNEXION MOTEUR ELECTRIQUE MOD. E (AXIL 524 2 étages)



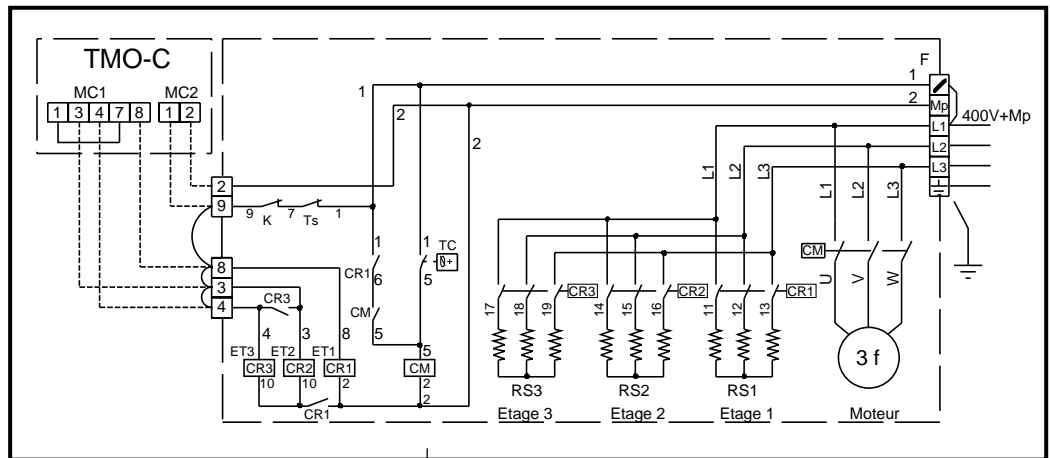
CONNEXION BORNE ET CONNEXION MOTEUR ELECTRIQUE MOD. E (AXIL 524 2 étages)



**REGULATION
2 ETAGES**



**REGULATION
3 ETAGES**



LEGENDE

- | | | | |
|---------------------|-------------------------|----------------------|--|
| CM | Contacteur pour moteur | TC | Airstat (30°C) |
| ET1, 2, 3 .. | Etages | TS | Thermostat de sécurité |
| F | Fusible | K | Protection thermique du moteur |
| TR | Transformateur 400/230V | TMO-C | Commande à distance avec thermostat en option (éliminer les 1/2 ponts dans le cas de branchement du TMO-C) |
| CR1, 2, 3 .. | Contacteurs pour étages | | |

FONCTIONS REALISEES

- Fonctionnement "été" : Ventilation seule
"hiver" : Ventilation chauffage
- Les résistances ne peuvent être mises sous tension si le moteur n'est pas alimenté.
- En cas de panne du ventilateur le thermostat de sécurité coupe le circuit de commande des résistances.
- Une temporisation d'une minute est prévue entre la mise en service des résistances et du ventilateur et de 40 secondes entre la coupure des résistances et du ventilateur.

FRANCE : **LENNOX FRANCE**
 tél. : + 33 1 60 17 88 88
 fax : + 33 1 60 17 86 58
 e-mail : accueil@lennoxfrance.com

ALLEMAGNE : **LENNOX DEUTSCHLAND GmbH**
 tél. : + 49 69 42 09 79 0
 fax : + 49 69 42 09 79 40
 e-mail : info.de@lennoxdeutschland.com

**ANGLETERRE ,
 IRLANDE :** **LENNOX INDUSTRIES LTD**
 tél. : + 44 1604 599400
 fax : + 44 1604 594200
 e-mail : marketing@lennoxind.com

BELGIQUE : **LENNOX BENELUX N.V./S.A.**
 tél. : + 32 3 633 30 45
 fax : + 32 3 633 00 89
 e-mail : info.be@lennoxbenelux.com

ESPAGNE : **LENNOX REFAC S.A.**
 tél. : + 34 902 400 405
 fax : + 34 91 542 84 04
 e-mail : marketing@lennox-refac.com

PAYS-BAS : **LENNOX BENELUX B.V.**
 tél. : + 31 33 2471 800
 fax : + 31 33 2459 220
 e-mail : info@lennoxbenelux.com

POLOGNE : **LENNOX CLIMATIZACAO LDA.**
 tél. : + 351 22 999 84 60
 fax : + 351 22 999 84 68
 e-mail : info@lennoxportugal.com

PORTUGAL : **LENNOX POLSKA Sp. z o. o.**
 tél. : + 48 22 832 26 61
 fax : + 48 22 832 26 62
 e-mail : lennoxpolska@inetia.pl

REPUBLIQUE TCHEQUE : **JANKA RADOTIN AS**
 tél. : + 420 2 510 88 111
 fax : + 420 2 579 10 393
 e-mail : janka@janka.cz

RUSSIE : **LENNOX DISTRIBUTION MOSCOW**
 tél. : + 7 095 246 07 46
 fax : + 7 502 933 29 55
 e-mail : lennox.dist.moscow@mtu-net.ru

SLOVAQUIE : **LENNOX SLOVAKIA**
 tél. : + 421 7 44 87 19 27
 fax : + 421 7 44 88 64 72

UKRAINE : **LENNOX DISTRIBUTION KIEV**
 tél. : + 380 44 213 14 21
 fax : + 380 44 213 14 21
 e-mail : jankauk@uct.kiev.ua

**AUTRES PAYS
 EUROPEENS ,
 AFRIQUE,
 MOYEN ORIENT:** **LENNOX DISTRIBUTION**
 tél. : + 33 4 72 23 20 14
 fax : + 33 4 72 23 20 28
 e-mail : marketing@lennoxdist.com



LENNOX[®]