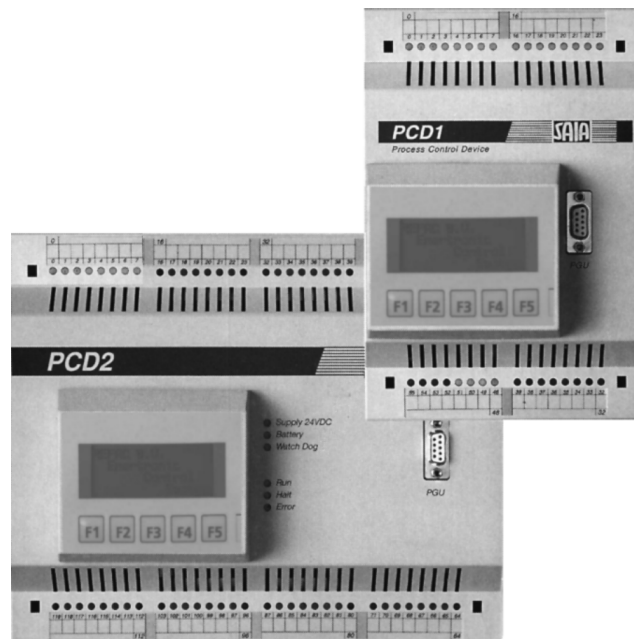


# GEBRUIKSAANWIJZING

## Enertronic Control System

### 2

Het integrale besturingssysteem voor Refac koelmachines uit de Ecologic range



---

#### Refac B.V.

Postbus 1028, 3860 BA NIJKERK  
Watergoorweg 87, 3861 MA NIJKERK  
Nederland  
Tel.: 033-2471800  
fax: 033-2459220

## INHOUDSOPGAVE

1. VOORWOORD .....	4
2. UITVOERING .....	5
2.1. Enkel circuit configuratie .....	5
2.2. Dubbel circuit configuratie .....	5
3. HARDWARE .....	6
3.1. Hardware enkel circuit uitvoering .....	6
3.2. Hardware dubbel circuit uitvoering .....	7
3.3. Functie LED's .....	7
3.4. In en uitgangen enkel circuit uitvoering, machine type WA-40E t/m WA-75E .....	8
3.4.1. Digitale uitgangen .....	8
3.4.2. Digitale ingangen .....	8
3.4.3. Analoge ingangen .....	9
3.5. In en uitgangen dubbel circuit uitvoering, machine type WA-90D t/m WA-230D .....	10
3.5.1. Digitale uitgangen .....	10
3.5.2. Digitale ingangen .....	11
3.5.3. Analoge ingangen .....	11
3.6. In en uitgangen dubbel circuit uitvoering, machine type WA-285D t/m WA-430D .....	12
3.6.1. Digitale uitgangen .....	12
3.6.2. Digitale ingangen .....	13
3.6.3. Analoge ingangen .....	13
3.7. Overdrachtsfunctie analoge opnemers .....	14
4. BEVEILIGINGEN .....	15
4.1. Beveiligingsfuncties voor de verdamper .....	15
4.2. Beveiligingsfuncties voor de compressor(en) .....	17
4.3. Beveiligingsfuncties voor de condensors .....	18
4.4. Algemene beveiligingsfuncties .....	18
4.5. Algemene machinereset .....	18
5. REGELINGEN .....	19
5.1. Capaciteitsregeling .....	19
5.1.1. Wateruittrede-temperatuurregeling .....	19
5.1.1.1. Setpoint .....	19
5.1.1.2. Analoge setpointverstelling .....	20
5.1.1.3. Bedrijf met twee setpoints .....	20
5.1.2. Economiser bedrijf .....	20
5.1.3. Voorkeurwissel .....	20
5.1.4. Pieklast begrenzing .....	20
5.2. Condensorregeling .....	21
5.2.1. Discrete regeling .....	21
5.2.2. Pulsbreedte regeling .....	21

5.3.	Regeling elektronisch expansieventiel.....	22
6.	BEDIENING.....	23
6.1.	Overzicht bedieningsfuncties .....	24
6.1.1.	Specifieke functies .....	26
6.1.1.1.	Setpoint water outlet control.....	26
6.1.1.2.	Setpoint condenser control.....	26
6.1.1.3.	Setpoint EVE's.....	26
6.1.1.4.	Reset mode.....	27
6.1.1.5.	Test mode .....	27
6.1.2.	Diagnose functie .....	27

## 1. VOORWOORD

Het Enertronic Control System 2 biedt de functionaliteit die nodig is voor het beveiligen, besturen en bedienen van uw Ecologic koelmachine. Het beschikt over mogelijkheden om de processen, die zich in uw koelmachine afspelen, optimaal te laten verlopen waardoor een efficiënt bedrijf over de levensduur gegarandeerd is.

De basis van het Enertronic Control System 2 wordt gevormd door een aantal soft- en hardware bouwstenen. Met deze bouwstenen is voor de Refac Ecologic koelmachines een specifieke besturing samengesteld. De hardware van deze besturing komt in twee uitvoeringen voor, namelijk:

- Enkel circuit configuratie
- Dubbel circuit configuratie

Deze gebruiksaanwijzing beschrijft de functionaliteit van beide configuraties, inclusief de benodigde hardware. De beschikbaarheid van de verschillende functies en de aanwezigheid van de verschillende hardware bouwstenen wordt echter bepaald door de configuratie van uw Refac Ecologic koelmachine.

OM TE KUNNEN BEPALEN WELKE FUNCTIONALITEIT VOOR UW APPLICATIE VAN TOEPASSING IS, DIENT DEZE GEBRUIKSAANWIJZING NAAST DE SPECIFIEKE, BIJ UW REFAC KOELMACHINE BEHORENDE, GEBRUIKSAANWIJZING TE WORDEN GEHANTEERD.

VOOR ALLE RICHTLIJNEN MET BETREKKING TOT VEILIGHEID, GEBRUIK EN ONDERHOUD ALSMEDE GARANTIEBEPALINGEN WORDT EVENEENS VERWEZEN NAAR DE SPECIFIEKE GEBRUIKSAANWIJZING, BEHORENDE BIJ UW REFAC KOELMACHINE.

### COPYRIGHT

**ALLE IN DEZE HANDLEIDING VERVATTE TECHNISCHE EN TECHNOLOGISCHE INFORMATIE ALSMEDE EVENTUEEL DOOR ONS TER BESCHIKKING GESTELDE TEKENINGEN EN TECHNISCHE BESCHRIJVINGEN BLIJVEN EIGENDOM VAN REFAC B.V. EN MOGEN ZONDER VOORAFGAANDE TOESTEMMING VAN REFAC B.V. NIET WORDEN GEBRUIKT (ANDERS DAN TEN BEHOEVE VAN DE BEDIENING VAN DIT PRODUKT), GEKOPIEERD VERMENIGVULDIGD, DOORGEGEVEN OF TER KENNIS GEBRACHT WORDEN AAN DERDEN.**

Voor informatie:

Refac B.V.  
Postbus 1028  
3860 BA NIJKERK  
Telefoon: 033-2471800  
Telefax: 033-2459220

Voor storingsmeldingen:

Refac B.V.  
Afdeling service  
Telefoon: 033-2471805  
Telefax: 033-2471869

## **2. UITVOERING**

### **2.1. Enkel circuit configuratie**

Deze configuratie omvat een autonoom werkende besturing die de functionaliteit biedt om het Enertronic concept voor een enkel circuit Ecologic koelmachine uit de range van WA-40E t/m WA-75E te realiseren. Deze functionaliteit kan in drie hoofdgroepen worden onderverdeeld:

- Beveiligingsfuncties
- Regeltechnische functies
- Bedieningsfuncties

### **2.2. Dubbel circuit configuratie**

Voor de dubbel circuit configuratie geldt voor machines uit de range WA-90D t/m WA-230D dezelfde functionaliteit als voor de enkel circuit configuratie. Alleen de uitvoering van de besturing (hardware) wijkt af om de extra componenten in uw Ecologic koelmachine aan te kunnen sturen. Voor machines uit de range WA-285D t/m WA-430D geldt dezelfde hardware configuratie maar, omdat deze machines zijn uitgevoerd met schroef compressoren, is de functionaliteit van de besturing anders. In deze handleiding wordt, indien nodig, gerefereerd aan het machine type.

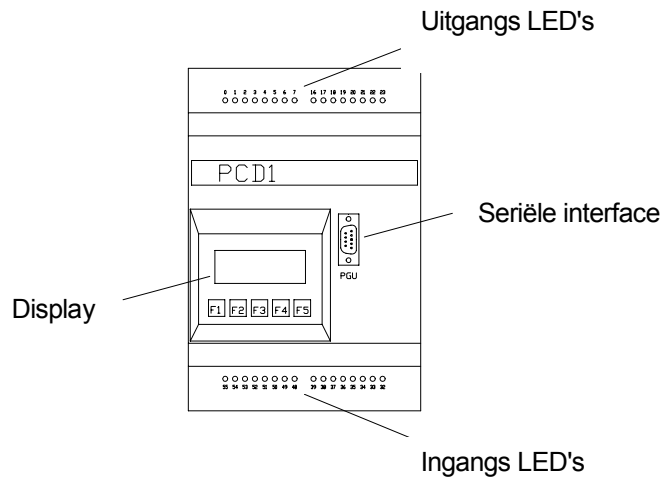
VOOR ALLE CONFIGURATIES GELDT DAT ALLEEN DE FUNCTIES, DIE BIJ UW APPLICATIE HOREN, BESCHIKBAAR ZIJN.

### 3. HARDWARE

De hardware van het Enertronic Control System 2 bestaat uit een programmeerbare logische besturing (PLC). Deze PLC verkrijgt informatie uit de koelmachine, in de vorm van digitale (I of 0) en analoge (0-10 Volt en weerstand-) signalen. De status van de digitale ingangen wordt met LED's (Light Emitting Diodes) zichtbaar gemaakt. Aan de hand van deze signalen zal de programmatuur in de PLC besturingstaken voor de hoofdcomponenten van de koelmachine genereren. Digitale uitgangen, uitgevoerd met relaiscontacten en transistoren, besturen het schakelmateriaal voor de hoofdcomponenten in de koelmachine zodat de genoemde besturingstaken uitgevoerd kunnen worden. De status van de digitale uitgangen wordt ook met LED's zichtbaar gemaakt.

#### 3.1. Hardware enkel circuit uitvoering

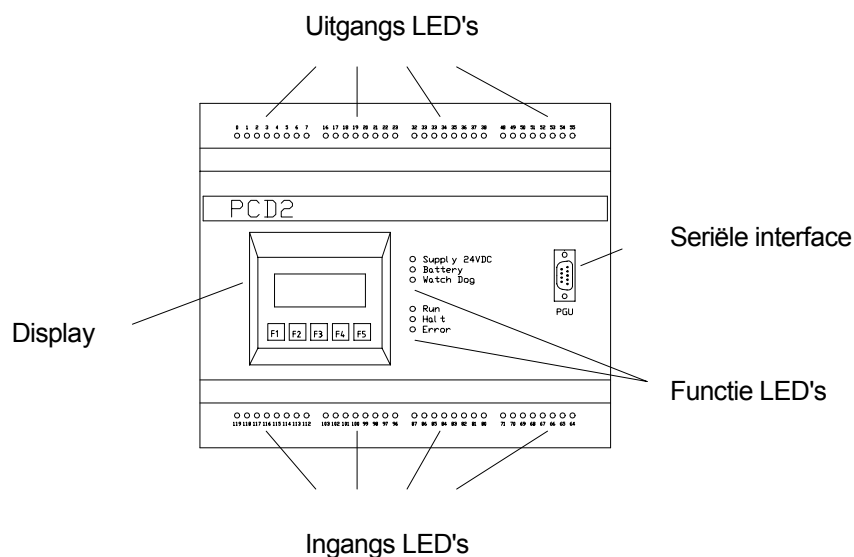
Figuur 1 toont de besturing in de enkel circuit uitvoering.



Figuur 1, Enkel circuit besturing

### 3.2. Hardware dubbel circuit uitvoering

Figuur 2 geeft een overzicht van de besturing in dubbel circuit uitvoering.



Figuur 2, Dubbel circuit besturing

### 3.3. Functie LED's

De functie LED's geven informatie over de juiste werking van de besturing. Bij normaal bedrijf zullen de 'Supply 24VDC' en 'Run' LED's geel oplichten. Wanneer de status van de functie LED's anders is, dient u contact op te nemen met de service dienst van Refac. Een uitzondering hierop vormt de status van de 'Battery' LED. Als deze LED rood oplicht, betekent dit dat de back-up batterij in de besturing leeg is. Deze batterij kan, mits de machine aan de netspanning aangesloten blijft, tijdens het periodieke onderhoud van uw koelmachine worden vervangen. Mocht de batterij leeg raken terwijl de machine niet op de netspanning is aangesloten, dan zal alleen vluchtig opgeslagen informatie (bijv. urentellers) verloren gaan. De programmatuur, opgeslagen in niet vluchtig (eprom) geheugen, zal altijd bewaard blijven. Het functioneren van de koelmachine kan dus niet nadelig worden beïnvloed door het leeg raken van de batterij. Normaal bedraagt de levensduur van een batterij 2 tot 5 jaar.

**Opmerking:** de functie LED's zijn in de enkel circuit uitvoering niet beschikbaar.

### 3.4. In en uitgangen enkel circuit uitvoering, machine type WA-40E t/m WA-75E

Aan de bovenzijde van de besturing bevinden zich de uitgangen, genummerd 0 t/m 23. De ingangen zijn aan de onderzijde van de besturing gegroepeerd, nummering van 32 t/m 55. Door middel van LED indicatoren (behalve voor analoge ingangen) wordt de status van de betreffende in of uitgang weergegeven. In de volgende tabellen worden de verschillende in- en uitgangen vernoemd. Tevens wordt, indien van toepassing, de status van de bijbehorende LED indicator tijdens normaal bedrijf weergegeven.

#### 3.4.1. Digitale uitgangen

Nummer	Functie	LED indicator
0	Aansturing compressor 1	*
1	Aansturing compressor 2	*
2	Aansturing compressor 3	*
3	Niet gebruikt	N.v.t.
4	Niet gebruikt	N.v.t.
5	Niet gebruikt	N.v.t.
16	Aansturing condensor ventilator 1	*
17	Aansturing condensor ventilator 2	*
18	Aansturing condensor ventilator 3 / hoog toerental ventilator 1	*
19	Aansturing expansieventiel 1	*
20	Aansturing expansieventiel 2	*
21	Aansturing verdamperverwarming	*
22	Aansturing transportpomp verdampercircuit	*
23	Storingsmelding	Aan

Tabel 1, Nummering digitale uitgangen

\* = Afhankelijk van momentane bedrijfsomstandigheden en machineconfiguratie

#### 3.4.2. Digitale ingangen

Nummer	Functie	LED indicator
32	Externe vrijgave	Aan
33	Contact van flow- of pomp- schakelaar	Aan
34	Storingscontact pompunit (Optioneel)	Aan
35	Ingang van hoge druk beveiliging	Aan
36	Storingsketen compressor 1	Aan
37	Storingsketen compressor 2	*
38	Storingsketen compressor 3	*
39	Storingsketen condensor	Aan

Tabel 2, Nummering digitale ingangen

\* = Afhankelijk van machine configuratie



### 3.4.3. Analoge ingangen

Nummer	Functie	LED indicator
48	Lagedruktransmitter	N.v.t.
49	Hogedruktransmitter	N.v.t.
50	Externe setpointverstelling (0-10VDC, optioneel)	N.v.t.
51	Niet gebruikt	N.v.t.
52	Zuiggastemperatuursensor	N.v.t.
53	Niet gebruikt	N.v.t.
54	Omgevingstemperatuursensor	N.v.t.
55	Wateruittrede-temperatuursensor	N.v.t.

Tabel 3 , Nummering analoge ingangen

### 3.5. In en uitgangen dubbel circuit uitvoering, machine type WA-90D t/m WA-230D

Ook hier zijn aan de bovenzijde van de besturing de uitgangen geplaatst nummering 0 t/m 55, de ingangen aan de onderzijde zijn genummerd 64 t/m 119. De LED's werken hetzelfde als bij de enkel circuit uitvoering. In tabel 2 weer een overzicht:

#### 3.5.1. Digitale uitgangen

Nummer	Functie	LED indicator
0	Aansturing compressor 1 circuit 1	*
1	Aansturing compressor 2 circuit 1	*
2	Aansturing compressor 3 circuit 1	*
3	Aansturing compressor 1 circuit 2	*
4	Aansturing compressor 2 circuit 2	*
5	Aansturing compressor 3 circuit 2	*
16	Aansturing condensor ventilator 1 circuit 1	*
17	Aansturing condensor ventilator 2 circuit 1	*
18	Aansturing condensor ventilator 3 circuit 1 / hoog toerental ventilator 1	*
19	Aansturing expansieventiel 1 circuit 1	*
20	Aansturing expansieventiel 2 circuit 1	*
21	Aansturing verdamperverwarming	
22	Aansturing transportpomp verdampercircuit	*
23	Storingsmelding	Aan
32	Aansturing condensor ventilator 1 circuit 2	*
33	Aansturing condensor ventilator 2 circuit 2	*
34	Aansturing condensor ventilator 3 circuit 2 / hoog toerental ventilator 1	*
35	Aansturing expansieventiel 1 circuit 2	*
36	Aansturing expansieventiel 2 circuit 2	*
37	Niet gebruikt	N.v.t.
38	Niet gebruikt	N.v.t.
39	Niet gebruikt	N.v.t.
48 t/m 55	Niet gebruikt	N.v.t.

Tabel 4 , Nummering digitale uitgangen

\* = Afhankelijk van momentane bedrijfsomstandigheden en machineconfiguratie

### 3.5.2. Digitale ingangen

Nummer	Functie	LED indicator
65 t/m 71	Niet gebruikt	N.v.t.
80	Externe vrijgave	Aan
81	Contact van flow- of pomp- schakelaar	Aan
82	Pieklast begrenzing	Aan
83	Ingang van hoge druk beveiliging circuit 1	Aan
84	Storingsketen compressor 1 circuit 1	Aan
85	Storingsketen compressor 2 circuit 1	Aan
86	Storingsketen compressor 3 circuit 1	*
87	Storingsketen condensor circuit 1	Aan
96	Storingscontact pompunit (Optioneel)	Aan
97	Ingang voor activeren tweede setpoint (Optioneel)	*
98	Niet gebruikt	N.v.t.
99	Ingang van hoge druk beveiliging circuit 2	Aan
100	Storingsketen compressor 1 circuit 2	Aan
101	Storingsketen compressor 2 circuit 2	Aan
102	Storingsketen compressor 3 circuit 2	*
103	Storingsketen condensor circuit 2	Aan

Tabel 5, Nummering digitale ingangen

\* = Afhankelijk van momentane bedrijfsomstandigheden en machineconfiguratie

### 3.5.3. Analoge ingangen

Nummer	Functie	LED indicator
64	Externe setpointverstelling (0-10VDC, optioneel)	N.v.t.
112	Lagedruktransmitter circuit 1	N.v.t.
113	Hogedruktransmitter circuit 1	N.v.t.
114	Lagedruktransmitter circuit 2	N.v.t.
115	Hogedruktransmitter circuit 2	N.v.t.
116	Zuiggastemperatuursensor circuit 1	N.v.t.
117	Zuiggastemperatuursensor circuit 2	N.v.t.
118	Omgevingstemperatuursensor	N.v.t.
119	Wateruitrede-temperatuursensor	N.v.t.

Tabel 6 , Nummering analoge ingangen

### 3.6. In en uitgangen dubbel circuit uitvoering, machine type WA-285D t/m WA-430D

De in en uitgangen zijn op dezelfde wijze gerangschikt als bij de voorgaande configuratie, functioneel zijn er echter verschillen omdat machines van de typen WA-285D t/m WA-430D zijn uitgevoerd met schroefcompressoren.

#### 3.6.1. Digitale uitgangen

Nummer	Functie	LED indicator
0	Aansturing compressor 1	*
1	Aansturing 75% capaciteitstrap compressor 1	*
2	Aansturing 100% capaciteitstrap compressor 1	*
3	Aansturing compressor 2	*
4	Aansturing 75% capaciteitstrap compressor 2	*
5	Aansturing 100% capaciteitstrap compressor 2	*
16	Aansturing condensor ventilator groep 1 circuit 1	*
17	Aansturing condensor ventilator groep 2 circuit 1	*
18	Aansturing condensor ventilator groep 3 circuit 1 / hoog toerental ventilator 1	*
19	Aansturing economiser circuit 1	*
20	Aansturing expansieventiel 1 circuit 1	*
21	Aansturing expansieventiel 2 circuit 1	*
22	Aansturing verdamperverwarming	*
23	Aansturing transportpomp verdampercircuit	*
32	Aansturing condensor ventilator groep 1 circuit 2	*
33	Aansturing condensor ventilator groep 2 circuit 2	*
34	Aansturing condensor ventilator groep 3 circuit 2 / hoog toerental ventilator 1	*
35	Aansturing economiser circuit 2	*
36	Aansturing expansieventiel 1 circuit 2	*
37	Aansturing expansieventiel 2 circuit 2	*
38	Storingsmelding	Aan
39	Niet gebruikt	N.v.t.
48 t/m 55	Niet gebruikt	N.v.t.

Tabel 7 , Nummering digitale uitgangen

\* = Afhankelijk van momentane bedrijfsomstandigheden en machineconfiguratie

### 3.6.2. Digitale ingangen

Nummer	Functie	LED indicator
65 t/m 71	Niet gebruikt	N.v.t.
80	Externe vrijgave	Aan
81	Contact van flow- of pomp- schakelaar	Aan
82	Pieklast begrenzing	Aan
83	Ingang van hoge druk beveiliging circuit 1	Aan
84	Motorstroom beveiliging compressor 1	Aan
85	Thermistor / fasevolgorde- beveiliging compressor 1	Aan
86	Olieniveau beveiliging compressor 1 (Optioneel)	Aan
87	Storingsketen condensor circuit 1	Aan
96	Storingscontact pompunit (Optioneel)	Aan
97	Ingang voor activeren tweede setpoint (Optioneel)	*
98	Niet gebruikt	N.v.t.
99	Ingang van hoge druk beveiliging circuit 2	Aan
100	Motorstroom beveiliging compressor 2	Aan
101	Thermistor / fasevolgorde- beveiliging compressor 2	Aan
102	Olieniveau beveiliging compressor 2 (Optioneel)	Aan
103	Storingsketen condensor circuit 2	Aan

Tabel 8, Nummering digitale ingangen

\* = Afhankelijk van momentane bedrijfsomstandigheden en machineconfiguratie

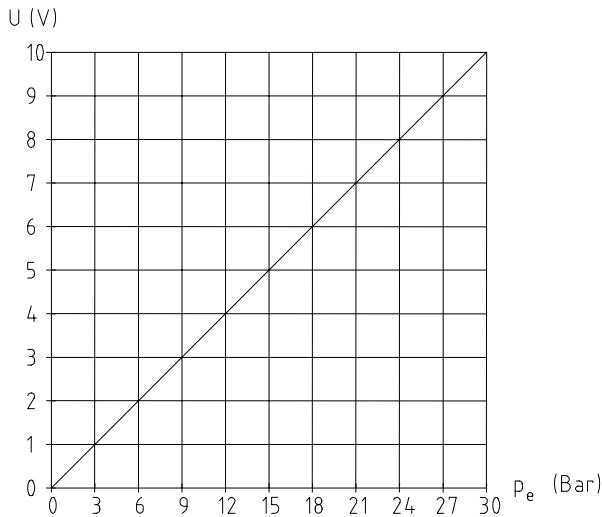
### 3.6.3. Analoge ingangen

Nummer	Functie	LED indicator
64	Externe setpointverstelling (0-10VDC, optioneel)	N.v.t.
112	Lagedruktransmitter circuit 1	N.v.t.
113	Hogedruktransmitter circuit 1	N.v.t.
114	Lagedruktransmitter circuit 2	N.v.t.
115	Hogedruktransmitter circuit 2	N.v.t.
116	Zuiggastemperatuursensor circuit 1	N.v.t.
117	Zuiggastemperatuursensor circuit 2	N.v.t.
118	Omgevingstemperatuursensor	N.v.t.
119	Wateruittrede-temperatuursensor	N.v.t.

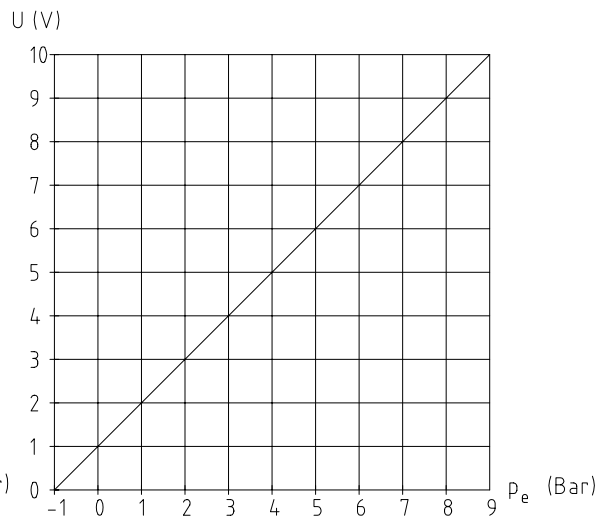
Tabel 9 , Nummering analoge ingangen

### 3.7. Overdrachtsfunctie analoge opnemers

In sommige gevallen (bijvoorbeeld bij storingzoeken) is het nodig om de overdrachtsfunctie van de analoge meetopnemers te kennen. Deze is voor de lage- en hogedruk- transmitters als volgt:



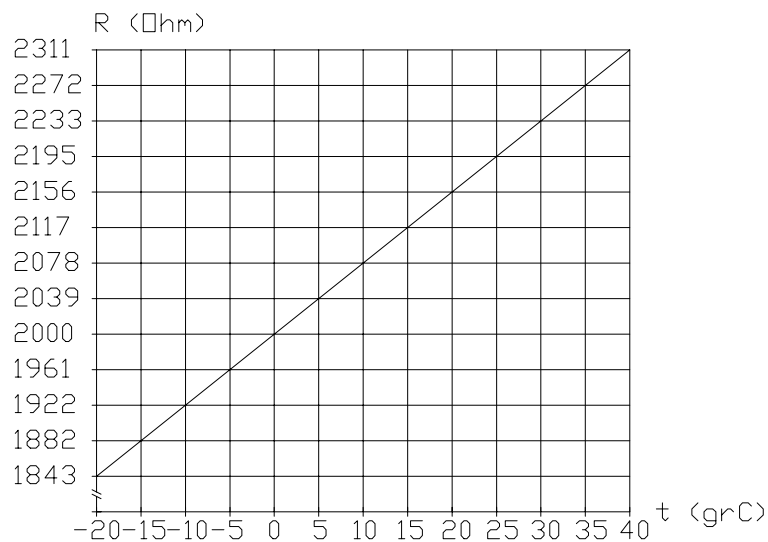
Figuur 3, Overdrachtsfunctie hogedruk opnemer



Figuur 4, Overdrachtsfunctie lagedruk opnemer

Opmerking:  $p_e$  = Effectieve druk, ofwel manometer druk

De temperatuursensors (water uittrede, buitenlucht, zuiggas) zijn van het type PT 2000. De relatie tussen temperatuur en weerstand is als volgt:



Figuur 5, Relatie sensorweerstand / temperatuur

## 4. BEVEILIGINGEN

Het Enertronic Control System 2 beschikt over uitgebreide beveiligingsfuncties voor de verschillende componenten die in uw Refac koelmachine zijn toegepast. De beveiligingen zijn in vier hoofdgroepen onder te verdelen, te weten:

- Beveiligingsfuncties voor de verdamper
- Beveiligingsfuncties voor de compressoren
- Beveiligingsfuncties voor de condensors
- Algemene beveiligingsfuncties

### 4.1. Beveiligingsfuncties voor de verdamper

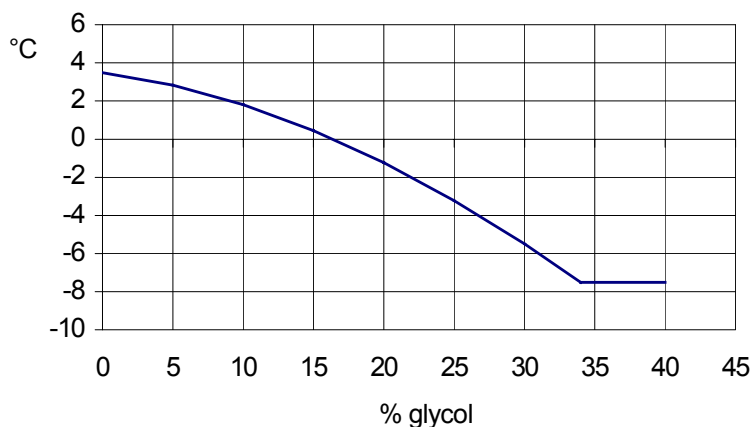
De verdamper van uw Refac Ecologic koelmachine wordt door het Enertronic Control System 2 beveiligd tegen bevriezing. Dit gebeurt allereerst door het bewaken van de stromings- of drukverschil-schakelaar in het hydraulisch systeem. Een geopend contact van deze schakelaar zal na 5 seconden leiden tot het uitschakelen van de compressoren in uw koelmachine. Te lage water uittrede temperatuur zal leiden tot het uitschakelen van de compressoren en het inschakelen van het verwarmingslint. In het geval dat uw Refac Ecologic koelmachine is uitgevoerd met een hydraulisch moduul of pompunit, wordt gelijktijdig met het verwarmingslint ook de elektrische verhitter in het geïntegreerde buffervat ingeschakeld. Mocht door onvoorziene omstandigheden de wateruittrede temperatuur nog lager worden, dan zal de regeling middels een elektronische vergrendeling de koelmachine uit bedrijf stellen (vorststoring). Een te lage verdampingstemperatuur in een koudemiddel circuit, waardoor ook bevriezing zou kunnen ontstaan, wordt voorkomen door het uitschakelen van het betreffende koelcircuit wanneer de aanzuigdruk van de compressoren gedurende een bepaalde tijd lager is dan het toegestane minimum. (LP storing, zie beveiligingsfuncties compressoren).

De transportpomp in het hydraulische circuit zal, indien door het Enertronic Control System gestuurd, bij een omgevingstemperatuur beneden 5°C worden ingeschakeld.

Oorzaak	Gevolg	Grenswaarden	Storing?	Reset nodig?
Lage water uittrede temperatuur	Alle compressoren uit; Verdamperverwarming aan, verwarming in buffervat aan (Optioneel)	T1; < 3,5°C*	Nee	Nee
Bevriezingsgevaar	Machine geblokkeerd	T2; < 2,5°C*	Ja	Ja, algemene reset
Lage buitenlucht temperatuur	Transportpomp verdamper aan	T4; < 5,0°C		
Stromings- of drukverschil schakelaar uit	Machine stop na 5 sec.	Machine afhankelijk	Nee	Nee
Te lage verdampingstemperatuur	Betreffende koelcircuit uit	Zie 'beveiligingsfuncties compressoren'	Ja	Ja, algemene reset

Tabel 10 , Beveiligingsfuncties verdamper

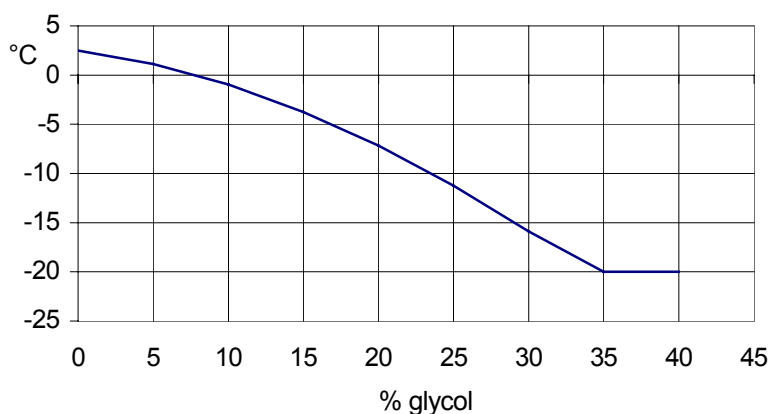
\* = Bij glycol toepassingen zal een andere waarde gelden, zie figuren op blz. 16.



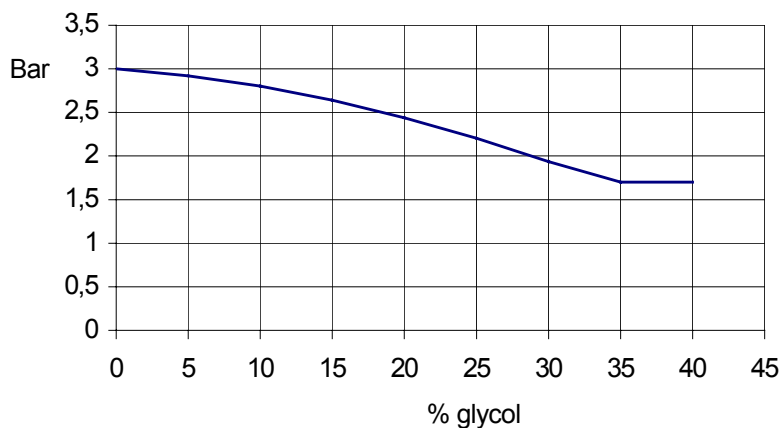
In figuur 6 is de relatie gegeven tussen het glycolpercentage en het uitschakelen van alle koelcapaciteit resp. het inschakelen van de verdamperverwarming en de verhitte in het buffervat (optioneel).

Figuur 6, Uitschakelen bij lage water uittrede temperatuur

In figuur 7 zijn, afhankelijk van het toegepaste glycolpercentage, de grenswaarden van de water uittrede temperatuur gegeven waarbij een vorststoring zal optreden.



Figuur 7, Grenswaarden vorststoring



In figuur 8 is het verband te zien tussen de waarden waarbij (na een zekere tijdvertraging) een lage druk storing gedetecteerd wordt, en het toegepaste glycolpercentage in het secundaire circuit.

Figuur 8, Lage druk detectiewaarden



## 4.2. Beveiligingsfuncties voor de compressor(en)

De compressor(en) van uw Refac koelmachine kan/kunnen op verschillende manieren tegen extreme of ongewenste bedrijfscondities worden beschermd. De mogelijke beveiligingen en hun kenmerken zijn in de volgende tabel samengevat.

Oorzaak	Gevolg	Grenswaarden	Storing?	Reset nodig?
Inschakelen of onderbreken van de netspanning	Inschakelvertraging t.b.v. opwarmen olie	Maximaal 6 uur *	Nee	Nee
Uitschakelen laagste capaciteitstrap v.e. koelcircuit	Anti pendel actief; circuit blijft uitgeschakeld	10 min als bedrijfstijd > 5 min 30 min als bedrijfstijd < 5 min	Nee	Nee
Hoge persdruk	Reductie van koelcapaciteit (Aftopregeling)	0,94 x maximum persdruk	Nee	Nee
Te hoge persdruk	Compressor stop	Pressostaat waarde	Ja	Ja, op pressostaat
Lage zuigdruk (vertraagd)	Compressor stop na 6 min.	P1; 3 Bar**	Ja	Ja, algemene reset
Lage zuigdruk (direct)	Compressorstop direct	0,2 Bar	Ja	Ja, algemene reset
Hoge motortemperatuur (Scroll compressoren)	Compressorstop	Vast ingesteld	Ja	Nee, automatisch na afkoeling
Hoge motortemperatuur (Schroef compressoren)	Compressorstop	Vast ingesteld	Ja	Ja, algemene reset
Foutieve fasevolgorde elektrische voeding (Schroef compressoren)	Compressorstop	Links draaiend veld	Ja	Ja, algemene reset
Te laag olie niveau (schroef compressoren, split opstelling)	Compressor stop	Vast ingesteld	Ja	Ja, algemene reset
Hoge motorstroom	Compressorstop	Machineafhankelijk	Ja	Ja, op motorstarters

Tabel 11 , Beveiligingsfuncties compressor(en)

\* = Onderbreking < 30 min: geen wachttijd (behalve evt. anti-pendel), onderbreking > 30 minuten: wachttijd = tijdsduur van onderbreking. Maximum = 6 uur. (Bijv. bij eerste opstart).

\*\* = Bij toepassing van glycol, zie figuur 8 (vorige bladzijde).

### 4.3. Beveiligingsfuncties voor de condensors

De condensor ventilatoren in uw Refac Ecologic koelmachine zijn tegen overbelasting beschermd. Dit gebeurt middels interne beveiligingselementen en motorstroom beveiligingsrelais. In beide gevallen zal een storing leiden tot uitschakelen van het betreffende koelcircuit en het genereren van een storingsmelding. Wanneer een interne motorbeveiliging is aangesproken, vindt reset automatisch, na afkoeling, plaats. Als de storing is veroorzaakt door het aanspreken van een motorstroom beveiligingsrelais, dan moet deze door het ontgrendelen van het beveiligingsrelais worden opgeheven.

### 4.4. Algemene beveiligingsfuncties

In de onderstaande tabel worden de beveiligingsfuncties genoemd welke niet direct aan de verdamper, compressor of condensor van uw Ecologic koelmachine zijn gerelateerd, maar wel directe invloed hebben op de werking van de machine.

Oorzaak	Gevolg	Grenswaarden	Storing?	Reset nodig?
Te lage buitenluchttemperatuur	Machine stop	-20°C	Nee	Nee
Defecte temperatuursensor (Wateruittrede-, omgevings- of zuiggas- temperatuur)	Machine stop	Meetwaarde < -50°C of > +60°C	Ja	Nee
Ontoelaatbaar kleine I actie expansie orgaan*	Machine geblokkeerd	I < -20, gedurende meer dan 5 min.	Ja	Ja, algemene reset
Ontoelaatbaar grote I actie expansieorgaan*	Machine geblokkeerd	I > 12, gedurende meer dan 1 uur	Ja	Ja, algemene reset
Defect aan transportpomp in verdampercircuit (Optioneel)	Machine stop	Bepaald door type pomp en beveiliging	Ja	Nee

Tabel 12, Algemene beveiligingsfuncties

\* = Zie regeling elektronisch expansie ventiel, Hfdst. 5

### 4.5. Algemene machinereset

Wanneer onverhoopt één van de in dit hoofdstuk genoemde beveiligingsfuncties, welke door een algemene machinereset opgeheven moet worden, in werking treedt dient u gebruik te maken van het display moduul. Middels het reset menu (F2, F2, F1, F3) kan dan een algemene machine reset worden gegeven. (Zie voor uitleg hfdst. 6.1.1.4, Reset mode.)

## 5. REGELINGEN

Om uw Ecologic koelmachine zo efficiënt mogelijk te laten werken zijn de regeltechnische functies voor de hoofdcomponenten van de koelmachine in het Enertronic Control System geïntegreerd. We onderscheiden:

- Capaciteitsregeling
- Condensorregeling
- Regeling elektronisch expansieventiel

### 5.1. Capaciteitsregeling

Om de koelcapaciteit van uw Ecologic koelmachine in overeenstemming te brengen met de belasting in uw applicatie, wordt de geleverde koelcapaciteit door bij- of afschakelen van de compressoren of capaciteitstrappen (schroefcompressoren) aangepast. Het bij- of afschakelen van koelcapaciteit gebeurt op basis van de water uittrede temperatuur.

#### 5.1.1. Wateruittrede-temperatuurregeling

Deze regeling zorgt ervoor dat de temperatuur van het water dat de koelmachine verlaat, zo nauwkeurig mogelijk overeenstemt met de gewenste waarde (Setpoint). Doordat het bijschakelen van koelcapaciteit stapsgewijs gaat, zal ook de water uittrede temperatuur stapsgewijs veranderen. Afhankelijk van het aantal compressoren / capaciteitstrappen per compressor- en de lay-out van het hydraulisch systeem zal deze 'stapresponsie' kunnen variëren. De wateruittrede-temperatuurregeling anticipeert hierop door na elke inschakeling van een compressor, volgens een adaptief principe, de meest optimale in- en uit- schakel waarden voor die compressor of capaciteitstrap te berekenen. Anders gezegd, voor elke compressor wordt telkens na inschakelen de optimale bandbreedte ingesteld. Deze bandbreedte is begrensd op minimaal + of - 0,5K en maximaal + of - 2,0K ten opzichte van het setpoint.

Om de werking van uw Ecologic koelmachine perfect af te kunnen stemmen op uw applicatie, zijn er een aantal opties voorhanden om het setpoint van de wateruittrede temperatuurregeling te beïnvloeden.

##### 5.1.1.1. Setpoint

Zoals eerder vermeld, is het setpoint de gewenste waarde van het te koelen medium dat de koelmachine verlaat (water of water / glycol mengsel). Met het display moduul op de besturing is het mogelijk om deze waarde handmatig te wijzigen. Voor water applicaties geldt een instel bereik van 6°C tot 12°C. Bij water / glycol mengsels ( $\geq 34\%$  glycol) geldt het maximale instelbereik van -5°C tot 12°C.

#### 5.1.1.2. Analoge setpointverstelling

Analoge setpointverstelling geeft de mogelijkheid om het werkingsgebied van uw Ecologic koelmachine traploos tot maximaal 10K te verhogen of te verlagen. Dit wordt gerealiseerd door het omzetten van een (uit een externe regelkring afkomstig) 0-10 VDC signaal in een (met 0 - 10K overeenkomende) setpoint verstelling. Met het display moduul (F2, F1, F4) kan worden gekozen of het aangeboden 0-10 VDC signaal resulteert in een verhoging of verlaging van het setpoint. (Verlaging uiteraard alleen mogelijk bij glycol toepassingen!)

#### 5.1.1.3. Bedrijf met twee setpoints

Bedrijf met twee setpoints wil zeggen dat door middel van het sluiten van een potentiaalvrij contact gekozen kan worden voor het activeren van een tweede setpoint. In comfort toepassingen kan deze functie bijvoorbeeld gebruikt worden wanneer ontvochtiging wenselijk is. In procestoepassingen zou deze functie gebruikt kunnen worden voor ijsbuffer bedrijf. De waarde voor het tweede setpoint moet bij bestelling van uw Ecologic koelmachine worden opgegeven.

### 5.1.2. Economiser bedrijf

Als uw Ecologic koelmachine met schroefcompressoren is uitgevoerd dan zal, onder specifieke condities, een koeltechnische voorziening in werking treden welke een nog efficiënter bedrijf van uw koelmachine garandeert. Deze voorziening wordt aangeduid met 'economiser bedrijf' en realiseert een grotere onderkoeling van het vloeibare koudemiddel dat naar het expansie orgaan wordt geleid.

### 5.1.3. Voorkeurwissel

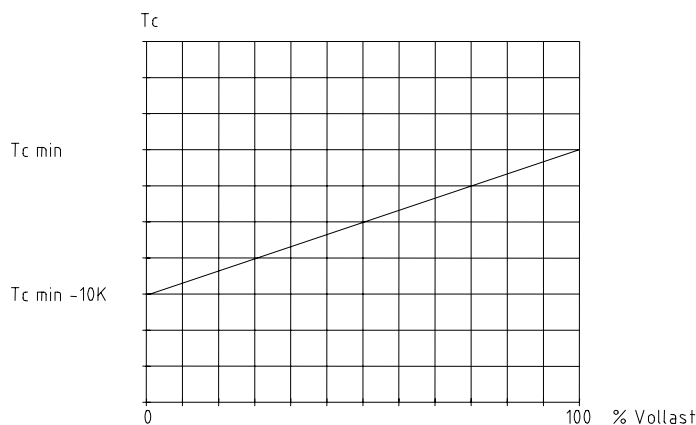
Bij koelmachines welke zijn uitgevoerd met twee koelcircuits zal, op basis van het aantal bedrijfsuren per circuit of een zich onverhoopt voordoende storing, de voorkeur voor het circuit dat het eerst door de capaciteitsregeling wordt ingeschakeld wijzigen.

### 5.1.4. Pieklast begrenzing

Er is op de besturing een ingang gereserveerd voor het activeren van de zogenaamde pieklast begrenzing. Wanneer een spanningsvrij contact, verbonden met deze ingang, gesloten wordt (bijvoorbeeld tijdens piekafname van uw elektriciteitsvoorziening) zal in geval van een twee circuit koelmachine de compressor(en) van het tweede koelcircuit worden uitgeschakeld. Zodoende kunt u de elektriciteitsopname (en uiteraard de koelcapaciteit) van uw Refac koelmachine onder volle belasting tijdelijk tot de helft reduceren.

## 5.2. Condensorregeling

Voor het aanpassen van het condensorvermogen aan het te leveren koelvermogen bij verschillende buitenluchtcondities, staat een tweetal regelingen ter beschikking; de discrete regeling (aan-uit) en de pulsbreedte-regeling. Voor beide regelingen geldt, dat ernaar gestreefd wordt om een zo laag mogelijke condensatietemperatuur te handhaven. Om in deellastbedrijf een zo efficiënt mogelijk gebruik van de koelmachine te kunnen maken wordt de gewenste condensatietemperatuur (35°C) extra verlaagd. (Zie figuur 9.)



Figuur 9 , Verlaging condensatietemperatuur bij deellastbedrijf

### 5.2.1. Discrete regeling

Dit type condensorregeling werkt volgens het 'conventionele' principe van het in en uit schakelen van condensorventilatoren. Wanneer de condensatietemperatuur met 5K boven de gewenste waarde stijgt, zal een ventilator worden ingeschakeld. Is na 30 sec. de condensatietemperatuur nog boven genoemde inschakelwaarde, dan zal een volgende ventilator bijkomen. *De tijdconstante van 30 seconden zal tot 1 sec. worden gereduceerd, indien de condensatietemperatuur stijgt boven 0,9 x de maximum waarde.* Als na het inschakelen van een ventilator en het verstijken van een vaste tijd (75 sec) de condensatietemperatuur een waarde heeft welke lager is dan de gewenste waarde, dan zal de betreffende ventilator worden uitgeschakeld. Voor deze ventilator zal de inschakelwaarde nu komen te liggen op de gewenste waarde + 10K.

### 5.2.2. Pulsbreedte regeling

Het principe van deze regeling berust op het gedurende korte tijd aan en uit schakelen van een ventilator (cyclustijd = 5 sec). Door het variëren van de aan en uit- tijd kan het toerental van deze ventilator elke gewenste waarde tussen stilstand en vollast aannemen.

Door het toepassen van dit type regeling op de eerste ventilator van een condensor kan de capaciteit van deze condensor modulerend worden geregeld. Hierdoor zal een condensatietemperatuur kunnen worden gehandhaafd die, mits de omgevings condities dit toestaan, exact op de gewenste waarde ligt.

### 5.3. Regeling elektronisch expansieventiel

Het Enertronic Control System 2 zorgt voor de juiste dosering van koudemiddel naar de verdamper. Het doet dit aan de hand van procesgegevens, afkomstig van verschillende meetpunten in de koelmachine. Als regelend orgaan worden twee parallel geschakelde 'open / dicht' ventielen gebruikt. Deze ventielen worden met een zeker tijdsverschil aangestuurd zodat de verdamper met een gelijkmatige koudemiddelstroom gevoed wordt. De juiste dosering wordt bereikt door de ventielen met een pulsbreedte regeling aan te sturen. De stuuractie voor de pulsbreedte regeling wordt bepaald door een berekende "feed forward" waarde, gecorrigeerd met een P en I actie op basis van de bereikte oververhitting. De te bereiken oververhitting zal circa 6K bedragen.

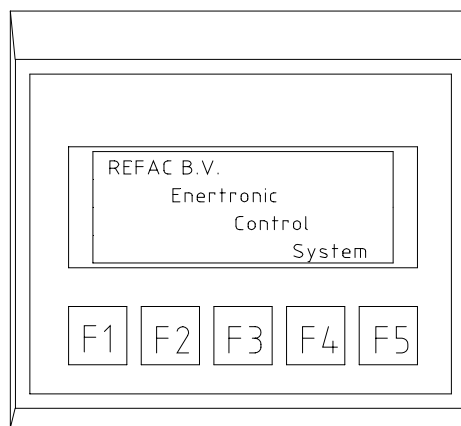
BIJ SPECIFIEKE MACHINECONFIGURATIES KAN EEN ANDERE WAARDE VOOR DE OVERVERHITTING GELDEN.

De oververhitting zal verhoogd worden wanneer er, als gevolg van een zeer hoge watertemperatuur, een ontoelaatbaar hoge belasting van de compressoren zou kunnen ontstaan. ('MOP'-werking).

Zoals bij "algemene beveiligingsfuncties" reeds is vermeld, zal een ontoelaatbaar grote correctie van de "feed forward" waarde door de I actie leiden tot een storingsmelding.

## 6. BEDIENING

Uw koelmachinebesturing van het type Enertronic 2 is uigevoerd met een display unit, waarin 5 functietoetsen zijn geïntegreerd. Met dit display en de in de software geïntegreerde intelligentie is het mogelijk om uw Refac koelmachine op eenvoudige wijze te bedienen en de bedrijfsstatus ervan te bepalen. Het display omvat een 4-regelig LCD scherm (Figuur 7). Zodra een van de functietoetsen wordt bediend, zal het LCD scherm worden verlicht. Wanneer gedurende 1 uur geen toets wordt bediend, dooft de verlichting. Met de functietoetsen worden bepaalde 'keuzeschermen' ofwel menu's gekozen. De taak welke de verschillende functietoetsen hebben, is afhankelijk van het gekozen menu. Met een toegangscode is het mogelijk om bepaalde bedrijfsparameters in uw Ecologic koelmachine te beïnvloeden.



Figuur 10, Display-moduul

Op de volgende bladzijden worden de verschillende menu's behandeld. In Tabel 13 vindt u een schematisch overzicht van de verschillende menu's.

HET IS ZEER BELANGRIJK DAT BEDIENEND OF ONDERHOUDS PERSONEEL VERTROUWD IS MET DE WERKING VAN HET DISPLAY, ZODAT OP EEN EFFICIËNTE WIJZE INFORMATIE KAN WORDEN VERKREGEN OVER HET FUNCTIONEREN VAN UW REFAC KOELMACHINE.

## 6.1. Overzicht bedieningsfuncties

De bedieningsfuncties welke met het displaymoduul uitgevoerd kunnen worden zijn grofweg in vier groepen onder te verdelen, nl: 'Measurements, Settings, Diagnose, Status'. In vogelvlucht behelzen deze functies de volgende mogelijkheden:

Measurements: Hier kan een keuze worden gemaakt voor het uitlezen van verschillende grootheden welke voorkomen in uw Refac koelmachine.

Settings: De functies binnen de groep 'settings' maken het mogelijk om gewenste waarden voor verschillende regelkringen te beïnvloeden. Ook bevinden zich reset en test- modes in deze groep.

Diagnose: Met deze functie kan op zeer efficiënte wijze bepaald worden wat de actuele bedrijfsomstandigheden van uw Refac koelmachine zijn.

Status: Onder 'status' zijn functies ondergebracht welke informatie geven over het functioneren van specifieke componenten in uw Refac koelmachine.

Deze groepen kunnen met de toetsen **F1 t/m F4** vanuit het **hoofd menu** worden geselecteerd. Binnen een groep kan, ook weer met de functietoetsen, voor een onderliggend menu worden gekozen. Sommige menu's bieden, al dan niet na het ingeven van een toegangscode, de mogelijkheid om specifieke zaken binnen het Enertronic Control System te bedienen of te wijzigen. De functietoets **F5** heeft altijd dezelfde functie, nl. terugkeren naar het **orig** gekozen menu.

EEN OVERZICHT VAN DE VERSCHILLENDE MENU'S EN HUN FUNCTIES IS OP DE VOLGENDE BLADZIJDE WEERGEGEVEN.

### Opmerking:

- Het 'options menu' (F1, F3) is voor uw Ecologic koelmachine niet van toepassing.
- De meldingen die betrekking hebben op het tweede koelcircuit zijn bij een enkel circuit koelmachine niet van belang.



	<b>Level 1</b>	<b>Level 2</b>	<b>Level 3</b>	<b>Level 4</b>	<b>Parameter</b>
<b>Main menu</b>	<b>F1</b> Measurements	<b>F1</b> Refrigerant	<b>F1</b> Circuit 1		Condensing pressure (Bar) Condensing temperature (°C) Evaporating pressure (Bar) Evaporating temperature (°C)
			<b>F2</b> Circuit 2		Condensing pressure (Bar) Condensing temperature (°C) Evaporating pressure (Bar) Evaporating temperature (°C)
		<b>F2</b> Secondary			Evaporator, water outlet temp. (°C) Setpoint water outlet control (°C) Ambient temperature (°C) External control signal (V)
	<b>F2</b> Settings	<b>F1</b> Settings	<b>F1</b> Setpoint water outlet control		Adjust, <b>F2</b> =down <b>F3</b> =up (°C)
			<b>F2</b> Setpoint condenser control		Adjust*, <b>F2</b> =down <b>F3</b> =up (°C)
			<b>F3</b> Setpoint EVe control		Adjust*, <b>F2</b> =down <b>F3</b> =up (°C)
			<b>F4</b> External setpoint adjust		<b>F2</b> = increase <b>F3</b> = decrease (Only glycol applications!)
		<b>F2</b> Reset / test	<b>F1</b> Reset mode		<b>F3</b> =activate
			<b>F2</b> Test mode		<b>F3</b> =activate* (minutes; max 60)
	<b>F3</b> Access			<b>F1</b> t/m <b>F5</b> for access	
	<b>F3</b> Diagnose				Overall diagnose Diagnose circuit 1 Diagnose circuit 2 Sequence
	<b>F4</b> Status	<b>F1</b> Circuits			Percentage 1/2 Hours ran 1/2 Starts 1/2
		<b>F2</b> EVe's	<b>F1</b> Eve circuit 1		Feed forward action Integrating action Total action Superheat (K)
			<b>F2</b> Eve circuit 2		Feed forward action Integrating action Total action Superheat (K)

Tabel 13, Functies display moduul

\* = Alleen toegankelijk met juiste 'access code'

### 6.1.1. Specifieke functies

Een aantal specifieke functies behoeven nadere uitleg:

#### 6.1.1.1. Setpoint water outlet control

Hiermee kan de gewenste waarde voor de water uittrede temperatuur regeling worden beïnvloed. Verstellingen zijn mogelijk tot +6K t.o.v. het standaard setpoint. Het standaard setpoint (meestal 6°C) wordt bepaald door de configuratie van uw Refac koelmachine. Verlaging van het setpoint tot -5,0 °C is ook mogelijk, mits uw koelmachine is geconfigureerd voor glycol bedrijf en het hydraulisch systeem afgevuld is met een water / glycol mengsel met voldoende hoge beschermingsgraad tegen bevroering. Verlaging resp. verhoging van de gewenste waarde wordt bewerkstelligd door het bedienen van de toetsen F2 of F3.

MET NAME HET VERSTELLEN VAN HET SETPOINT ONDER DE FABRIEKSMATIG INGESTELDE WAARDE KAN, WANNEER DE WATER HOEVEELHEID IN HET HYDRAULISCH SYSTEEM NIET TOEREIKEND IS, ERTOE LEIDEN DAT DE BEVEILIGINGSFUNCTIES VAN UW REFAC KOELMACHINE IN WERKING TREDEN.

BEPAALENDE MACHINECONFIGURATIES STAAN NIET TOE DAT DE MINIMUMWAARDE VOOR HET SETPOINT GEKOZEN WORDT. RAADPLEEG SPECIFIEKE TECHNISCHE SPECIFICATIEBLAD!

#### 6.1.1.2. Setpoint condenser control

Hiermee kan de gewenste waarde voor de condensorregeling worden gewijzigd. Verstelling is mogelijk van 25°C tot 55°C. Bedienen van de toetsen F2 of F3 zal leiden tot een verlaging resp. verhoging van de gewenste waarde.

VERSTELLING IS ALLEEN MOGELIJK ALS MET DE 'ACCESS' FUNCTIE TOEGANG IS VERKREGEN. ONJUISTE INSTELLING KAN LEIDEN TOT STORING IN DE KOELMACHINE.

#### 6.1.1.3. Setpoint Eve's

Hiermee kan de gewenste waarde voor de regeling van oververhitting (ofwel de sturing van de elektronische expansie ventielen) worden versteld. Verstelling is mogelijk van 4K tot 15K. Bedienen van de toetsen F2 of F3 zal leiden tot een verlaging resp. verhoging van de gewenste waarde.

VERSTELLING IS ALLEEN MOGELIJK ALS MET DE 'ACCESS' FUNCTIE TOEGANG IS VERKREGEN. ONJUISTE INSTELLING ZAL LEIDEN TOT STORING IN, OF SCHADE AAN- DE KOELMACHINE.

#### 6.1.1.4. Reset mode

In dit menu kan middels functietoets F3 een machine reset worden gegeven. Deze reset kan nodig zijn wanneer een door het Enertronic Control System vergrendelde beveiligingsfunctie (Hfdst. 4) is aangesproken.

VEELVULDIG RESETTEN VAN VERGREDELINGEN WELKE HET GEVOLG ZIJN VAN ONJUISTE DIMENSIONERING VAN HET HYDRAULISCH SYSTEEM, DE KOELMACHINE, OF ANDERE INVLOEDEN, KUNNEN LEIDEN TOT SCHADE AAN DE KOELMACHINE.

#### 6.1.1.5. Test mode

De testmodus geeft gekwalificeerd service personeel toegang tot een aantal functies (carter-heater vertraging, blokkade bij lage buitenluchttemperatuur, anti-pendel timers) waardoor versneld een diagnose kan worden gesteld over het functioneren van uw Refac koelmachine. De testmodus blijft maximaal één uur actief, hierna moet deze opnieuw worden geactiveerd.

BEDIENEN IS ALLEEN MOGELIJK NADAT MET DE 'ACCESS' FUNCTIE TOEGANG IS VERKREGEN. ONOORDEELKUNDIG GEBRUIK VAN DE TEST MODUS ZAL LEIDEN TOT STORING IN, OF SCHADE AAN- DE KOELMACHINE.

### 6.1.2. Diagnose functie

In de tabellen 9 t/m 12 vindt u uitleg over de mogelijke meldingen welke door de diagnose-functie (F3) gegenereerd kunnen worden.

<b>Diagnose circuit 1</b>	10	Circuit OK
	11	Lagedruk storing circuit 1
	14	Hogedruk storing circuit 1
	15	Olieniveau compressor 1 te laag (Optioneel)
	16	Motorstroombeveiliging compressor 1 aangesproken
	17	Thermistor / fasevolgorde- beveiliging compressor 1 aangesproken
	19	Temperatuurbeveiliging condensorventilator(en) circuit 1 aangesproken
	21	Anti-pendel-beveiliging compressor 1 aangesproken
	22	Aftopregeling circuit 1 actief
	24	I actie EVe circuit 1 > 12, gedurende t > 1 uur
	25	I actie EVe circuit 1 < -20, gedurende t < 5 minuten
	26	Zuiggas-temperatuursensor circuit 1 defect

Tabel 14, Diagnoseregister circuit 1

<b>Diagnose circuit 2</b>	30	Circuit OK
	31	Lagedruk storing circuit 2
	34	Hogedruk storing circuit 2
	35	Olieniveau compressor 2 te laag (Optioneel)
	36	Motorstroombeveiliging compressor 2 aangesproken
	37	Thermistor / fasevolgorde- beveiliging compressor 2 aangesproken
	39	Temperatuurbeveiliging condensorventilator(en) circuit 2 aangesproken
	41	Anti-pendel-beveiliging compressor 2 aangesproken
	42	Aftopregeling circuit 2 actief
	44	I actie EVe circuit 2 > 12, gedurende t > 1 uur
	45	I actie EVe circuit 2 < -20, gedurende t < 5 minuten
	46	Zuiggas-temperatuursensor circuit 2 defect

Tabel 15, Diagnoseregister circuit 2

<b>Overall diagnose</b>	50	Algemene voorwaarden OK
	51	Vertragen tbv. Opwarmen olie actief
	52	Machine geblokkeerd tgv. Te lage buitenluchttemperatuur
	53	Machine geblokkeerd tgv. Te lage wateruittrede-temperatuur
	54	Vorstbeveiliging aangesproken (regeling)
	56	Contact van stromingschakelaar niet gesloten
	57	Geen startcommando aanwezig
	66	Wateruittrede-temperatuursensor defect
	67	Buitenlucht-temperatuursensor defect
	68	Voorlooptijd transportpomp van het verdampercircuit actief
	69	Nalooptijd transportpomp van het verdampercircuit actief
	70	Beveiliging transportpomp / pompunit aangesproken

Tabel 16, Algemeen diagnoseregister

<b>Sequence</b>	1 = circuit 2 start na 1
	2 = circuit 1 start na 2

Tabel 17, Startvolgorde koelcircuits

Wijzigingen voorbehouden

---

**Refac B.V.**  
Postbus 1028, 3860 BA NIJKERK  
Watergoorweg 87, 3861 MA NIJKERK  
Nederland  
Tel.: 033-2471800  
fax: 033-2459220