

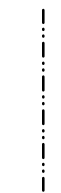
0 5 10 15 20 25 30 35 40 45 50 55 60 65 70 75 80 85 90 95

INDICE	
REGLETERO CONEXIONES ELECTRICAS TERMINAL STRIP BORNIER DE CONNEXION ELECTRIQUE KLEMMLEISTE	HOJA 1/6
CIRCUITO POTENCIA POWER CIRCUIT CIRCUIT DE PUISSANCE STROMKREIS	HOJA 2-3/6
CIRCUITO MANIOBRA CONTROL CIRCUIT CIRCUIT DE CONTROL STUEERKREIS	HOJA 4/6
CONEXION OPCIONALES OPTIONS CONNEXIONS OPTIONNELS OPTIONEN / ZUBEHÖR	HOJA 5/6
LEYENDA REFERENCIAS REFERENCES LEGEND REFERENCE DE LEGENDE LEGENDE	HOJA 6/6



ESQUEMA ELECTRICO  
WIRING DIAGRAM  
SCHEMA ELECTRIQUE  
SCHALTPLAN

Elemento Opcional  
Optional Element  
Element optionnel  
Optionales bauteil



A realizar por el instalador  
To wire by the installer  
A câbler par l'installateur  
Verdrahtung durch den installateur



**%**

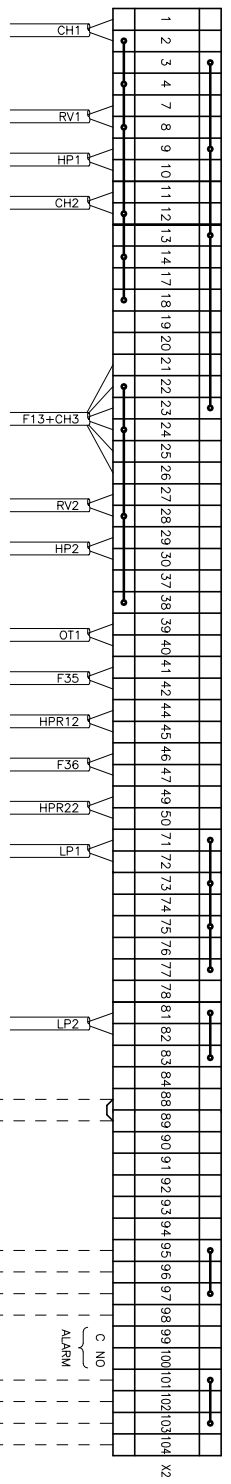
Lennox Refrac S.A.

ESQUEMA ELECTRICO  
ELECTRIC DIAGRAM

**KSHM 152D**

4Z-33-421-317 10J  
3N ~ 400V 50Hz + PE

0 5 10 15 20 25 30 35 40 45 50 55 60 65 70 75 80 85 90 95



ON/OFF REMOTO  
 REMOTE ON/OFF

ETAPA 1 STAGE 1  
 FRIO/CALOR  
 COOL/HEAT

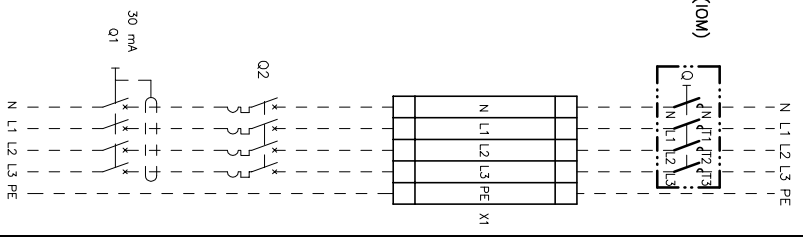
ETAPA 2 STAGE 2  
 ETAPA 3 STAGE 3

C NO  
 ALARM

RETIRAR PUENTE SI SE MONTA ON/OFF REMOTO  
 REMOVE LINK FOR REMOTE ON/OFF OPERATION  
 RETIRER LE PONT EN CAS DE MARCHÉ/ARRÊT A DISTANCE  
 ENFERNE DIE VERBINDUNG ZUM EIN/AUS FERNSCHALTER

ESTAS BORNAS SOLAMENTE SE INCLUYEN CON SU OPCIONAL  
 THESE TERMINALS ARE ONLY INCLUDED WITH ITS OPTIONAL  
 CES CONTACTS SONT INSTALLEES SEULEMENT SI ON DEMANDE CHOISIT L'OPTION  
 DESE ANSCHLUSSKLEMMEN SIND NUR MIT ZUBEHÖR VERFÜGBAR IHREM OPTIONAL

VER MANUAL INSTALACION  
 SEE INSTALLATION MANUAL (IOM)  
 VOIR LE MANUEL D'INSTALLATION  
 SIEHE INSTALLATIONSHANDBUCH (IOM)



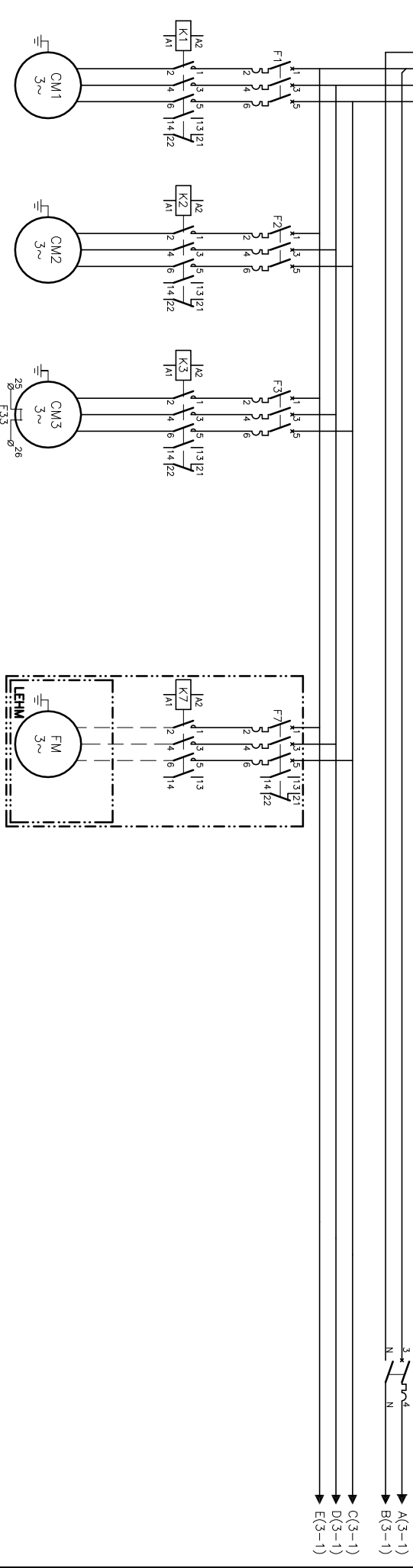
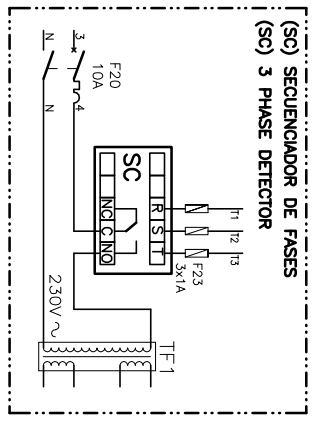
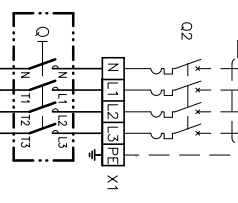
Elemento Opcional  
 Optional Element  
 Element optionnel  
 Optionales bauteil

A realizar por el instalador  
 To wire by the installer  
 A câbler par l'installateur  
 Verdrahtung durch den installateur

<b>1/6</b>	Lennox Refrac S.A.	<b>KSHM 152D</b>
ESQUEMA ELECTRICO ELECTRIC DIAGRAM		
4Z-33-421-317 10J	3N ~ 400V 50Hz + PE	3N~400V 50Hz+PE

0 5 10 15 20 25 30 35 40 45 50 55 60 65 70 75 80 85 90 95

**3N~400V 50Hz+PE**  
 N L1 L2 L3 PE  
 VER MANUAL INSTALACION  
 SEE INSTALLATION MANUAL (OM)  
 VOIR LE MANUEL D'INSTALLATION  
 SIEHE INSTALLATIONSHANDBUCH (OM)



Int(CC)	31A	22A	48.5A	15.3A
KSHM 152D	198A	118A	272A	109A
Int(LRA)	32A	32A	50A	1.3.19A

Elemento Opcional  
 Optional Element  
 Element optionnel  
 Optionales bauteil

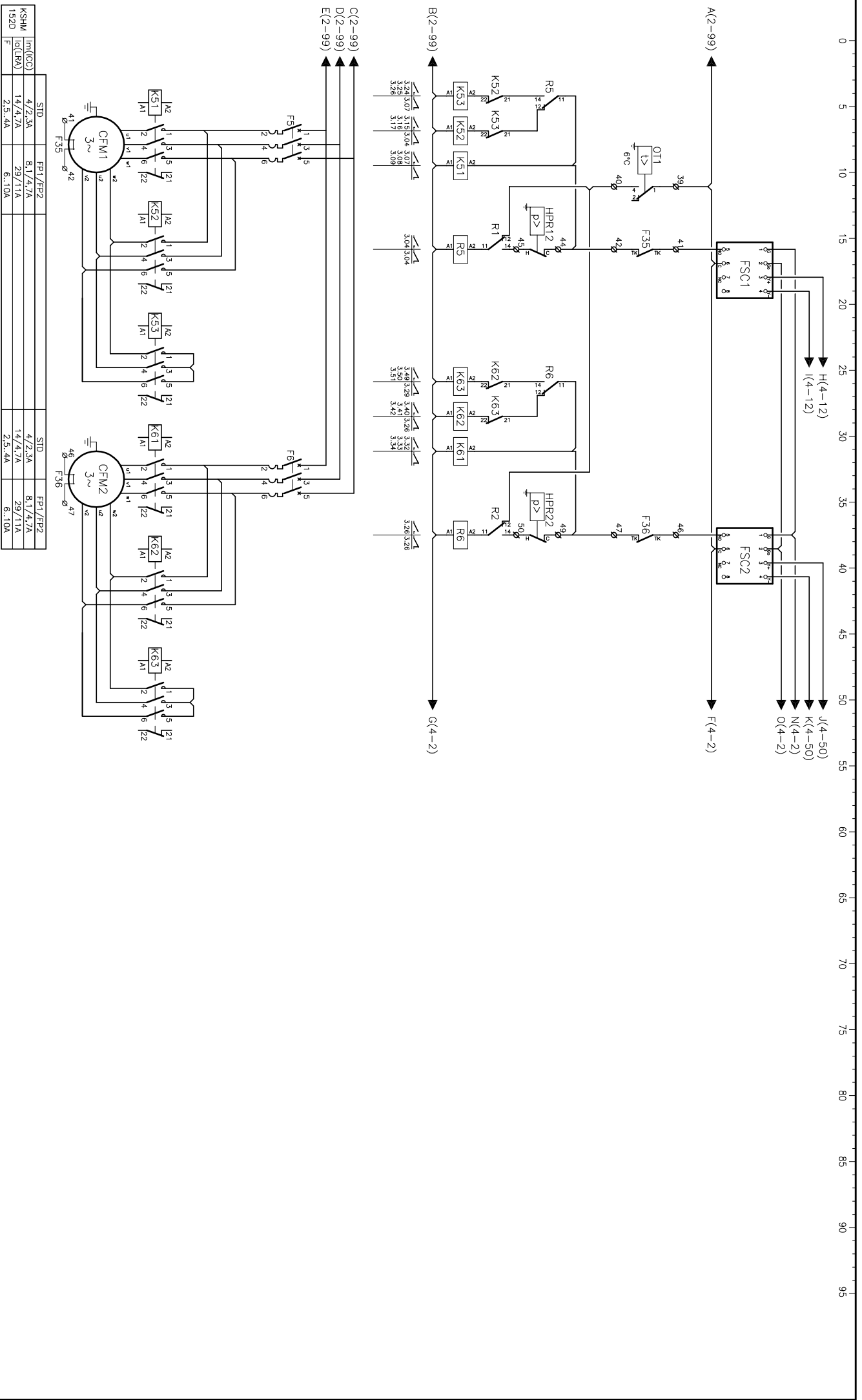
A realizar por el instalador  
 To wire by the installer  
 A câbler par l'installateur  
 Verdrahtung durch den installateur

**2/6**

ESQUEMA ELECTRICO  
 ELECTRIC DIAGRAM

**KSHM 152D**

4Z-33-421-317 10J  
 3N ~ 400V 50Hz + PE



	STD	FP1/FP2	STD	FP1/FP2
Im(GC)	4/2,3A	8,1/4,7A	4/2,3A	8,1/4,7A
KSHM Iq(I BA)	14/4,7A	29/11A	14/4,7A	29/11A
152D F	2,5,4A	6,1,10A	2,5,4A	6,1,10A

Elemento Opcional  
 Optional Element  
 Element optionnel  
 Optionales bauteil

A realizar por el instalador  
 To wire by the installer  
 A còbber por l'instalador  
 Verdrahtung durch den installateur

**3/6**  
 Lemnox Refrac S.A.

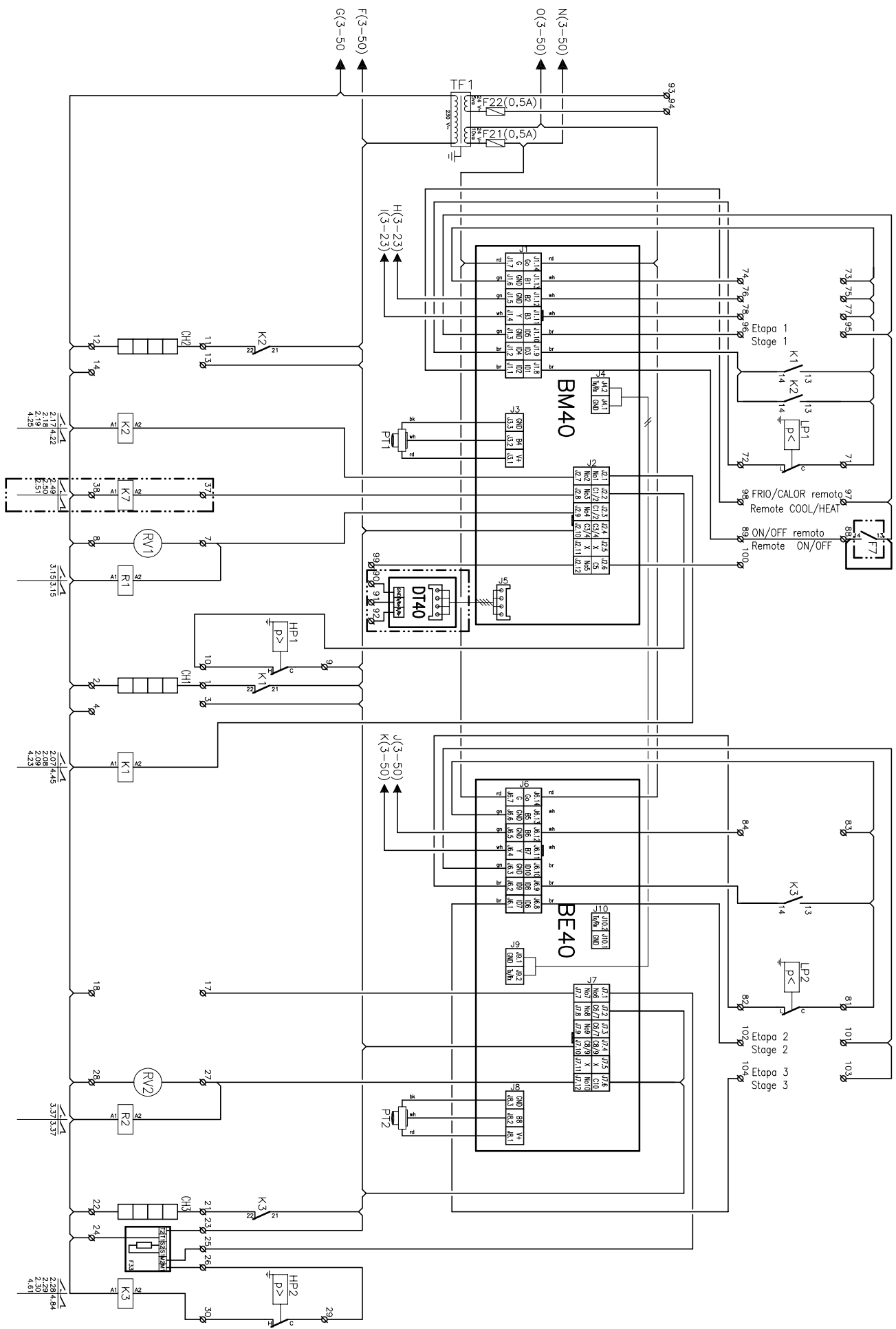
ESQUEMA ELECTRICO  
 ELECTRIC DIAGRAM

**KSHM 152D**

4Z-3S-4Z1-317 10J  
 3N ~ 400V 50Hz + PE

0 5 10 15 20 25 30 35 40 45 50 55 60 65 70 75 80 85 90 95

RETIRAR PUENTE CON OPCIONAL  
REMOVE LINK WITH OPTIONAL



Elemento Opcional  
Optional Element  
Element optionnel  
Optionales bauteil

4/6

Lemnox Refrac S.A.

ESQUEMA ELECTRICO  
ELECTRIC DIAGRAM

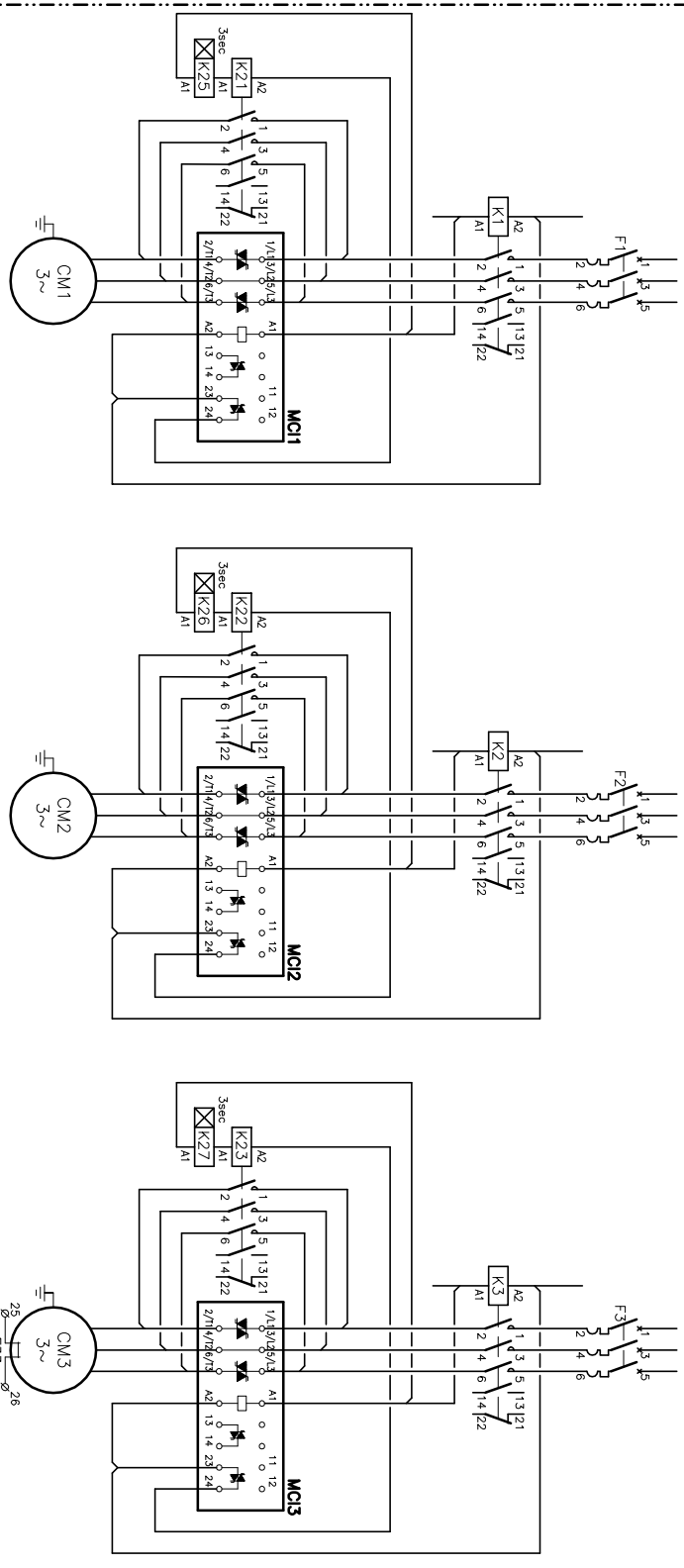
KSHM 152D

4Z-33-421-317 10U  
3N ~ 400V 50Hz + PE

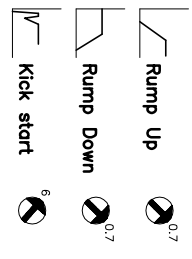
A realizar por el instalador  
To wire by the installer  
A câbler par l'installateur  
Verdrahtung durch den Installateur

0 5 10 15 20 25 30 35 40 45 50 55 60 65 70 75 80 85 90 95

**(SFS) SOFT STARTED**



**AJUSTE**



Elemento Opcional  
 Optional Element  
 Element optionnel  
 Optionales bauteil

A realitzar per el instalador  
 To wire by the installer  
 A câbler par l'installateur  
 Verdrahtung durch den installateur

**5/6**

Lemnox Refrac S.A.

ESQUEMA ELECTRICO  
 ELECTRIC DIAGRAM

**KSHM 152D**

4Z-33-421-317 10J  
 3N ~ 400V 50Hz + PE

0	5	10	15	20	25	30	35	40	45	50	55	60	65	70	75	80	85	90	95
BM40 C4 CH CFM CM DT40 F1-7 F20 F21-22-23 F31-34 F35-36 FM FSC HPR1-2 HPR1-1-2 Iq(LRA) Im(MCC) K LP1-2 P11-2 Q Q1 Q2 R1-20 RV1-2 SC SFS TF1-2	LEYENDA	Modulo logico Condensador Resistencia de carter Motor ventilador exterior Motor compresor Modulo TTL-485 Magnetotérmico Magnetotérmico Fusible del TF1-SC Modulo protección compresor Protección térmica Motor ventilador interior Control de condensación Presostato de alta Presostato CPC Intensidad de arranque Intensidad máxima Contactor Presostato baja Transductor de presión refrigerante Interruptor general Interruptor diferencial Interruptor magnetotérmico Relé auxiliar Válvula inversora (frío ON) Relé control de secuencia-fallo de fases Arrancador suave Transformador	LEGEND	Logic Module Capacitor Crankcase heater Compressor fan motor Compressor motor TTL-485 Module Circuitbreaker Circuitbreaker TF1-SC fuse Compressor protector module Thermal protection Indoor fan motor Fan speed control High pressure pressostat CPC pressure switch Starting current Maximum current Contactor Low pressure pressostat Refrigerant pressure transducer Main switch Ground safety switch Circuit breaker Auxiliary relay Reversing valve (cooling ON) Phase sequence and failure control relay Soft starter Transformer	REFERENCE	Modulo de Control Condensateur Résistance de carter Moteur ventilateur extérieur Compresseur Module de TTL-485 Disjoncteur Disjoncteur Fusible TF1-SC Module protection du compresseur Protection thermique Moteur ventilateur intérieur Vandeur de vitesse du ventilateur Pressostat HP Pressostat du control de pression condensation Intensité de démarrage Intensité maximal Contacteur Pressostat BP Transducteur de pression Interrupteur général Interrupteur différentiel Interrupteur magneto thermique Relais auxiliaire Vanne 4 voies (activé en mode froid) Détecteur de phases Démarrreur progressif Transformateur	LEGENDE	Logic Modul Kondensator Kurbelwärmehheizung Kondensatorlüftermotor Kompressor TTL-485 Modul MotorSchutzSchalter MotorSchutzSchalter TF1-SC Schutz Therm. Kompressorrelais Therm. Relais Innenventilatormotor Kondensationsdruckregelung Hochdruckpressostat Kondensationsdruckregelungpressostat Anlaufstrom Maximale stromstärke Schütz Niederdruckpressostat Drucktransmitter HauptSchalter Schalter MotorSchutzSchalter Hilfsrelais Umschaltrelais (kühlen ON) Phasenfolgenüberwachung+Störmel Softstarter/Sanftanlauf Transformator											
bk br rd or yl gn bl vi gr wh	CODIGO DE COLORES	negro marrón rojo naranja amarillo verde azul violeta gris blanco	COLOUR CODE	black brown red orange yellow green blue violet gray white	CODE COLEUR	noir brun rouge orange jaune vert bleu violet gris blanc	FARBKENNUNG	schwarz braun rot orange gelb grün blau violett grau weiss											

6/6

Lemnox Refrac S.A.

ESQUEMA ELECTRICO  
ELECTRIC DIAGRAM

KSHM 152D

4Z-33-421-317 10J  
3N ~ 400V 50Hz + PE