

0 5 10 15 20 25 30 35 40 45 50 55 60 65 70 75 80 85 90 95

| | |
|---|------------|
| INDICE | |
| REGLETERO CONEXIONES ELECTRICAS TERMINAL STRIP BORNIER DE CONNEXION ELECTRIQUE KLEMMLEISTE | HOJA 1/6 |
| CIRCUITO POTENCIA POWER CIRCUIT CIRCUIT DE PUISSANCE STROMKREIS | HOJA 2-3/6 |
| CIRCUITO MANIOBRA CONTROL CIRCUIT CIRCUIT DE CONTROL STUEERKREIS | HOJA 4/6 |
| CONEXION OPCIONALES OPTIONS CONNEXIONS OPTIONNELS OPTIONEN / ZUBEHÖR | HOJA 5/6 |
| LEYENDA REFERENCIAS REFERENCES LEGEND REFERENCE DE LEGENDE LEGENDE | HOJA 6/6 |



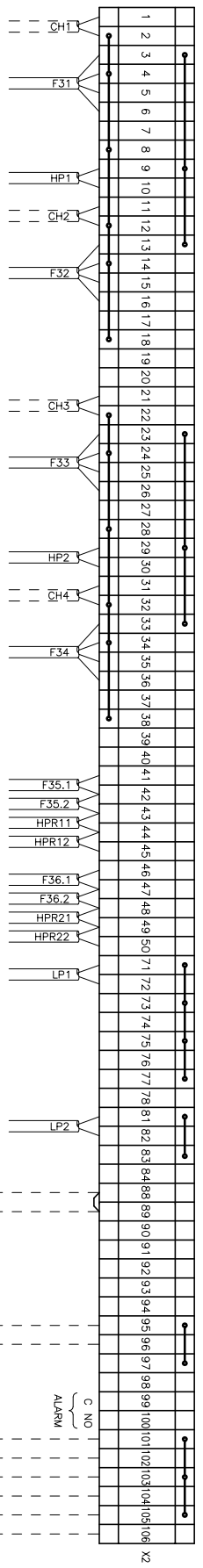
ESQUEMA ELECTRICO
WIRING DIAGRAM
SCHEMA ELECTRIQUE
SCHALTPLAN

Elemento Opcional
Optional Element
Element optionnel
Optionales bauteil

A realizar por el instalador
To wire by the installer
A câbler par l'installateur
Verdrahtung durch den installateur

| | | | | |
|----------|--------------------|---------------------------------------|------------------|--|
| % | Lemnox Refrac S.A. | ESQUEMA ELECTRICO ELECTRIC DIAGRAM | KSCM 214D | 4Z-33-422-117 10J 3N ~ 400V 50Hz + PE |
|----------|--------------------|---------------------------------------|------------------|--|

0 5 10 15 20 25 30 35 40 45 50 55 60 65 70 75 80 85 90 95



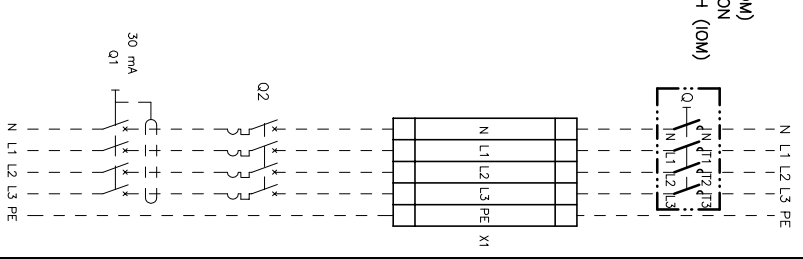
ON/OFF REMOTO
 REMOTE ON/OFF

ETAPA 1 STAGE 1
 ETAPA 2 STAGE 2
 ETAPA 3 STAGE 3
 ETAPA 4 STAGE 4

RETIRAR PUENTE SI SE MONTA ON/OFF REMOTO
 REMOVE LINK FOR REMOTE ON/OFF OPERATION
 RETIRER LE PONT EN CAS DE MARCHÉ/ARRÊT A DISTANCE
 ENFERNE DIE VERBINDUNG ZUM EIN/AUS FERNSCHALTER

ESTAS BORNAS SOLAMENTE SE INCLUYEN CON SU OPCIONAL
 THESE TERMINALS ARE ONLY INCLUDED WITH ITS OPTIONAL
 CES CONTACTS SONT INSTALLEES SEULEMENT SI ON DEMANDE CHOISIT L'OPTION
 DESE ANSCHLUSSKLEMMEN SIND NUR MIT ZUBEHÖR VERFÜGBAR IHREM OPTIONAL

VER MANUAL INSTALACION
 SEE INSTALLATION MANUAL (IOM)
 VOIR LE MANUEL D'INSTALLATION
 SIEHE INSTALLATIONSHANDBUCH (IOM)



Elemento Opcional
 Optional Element
 Element optionnel
 Optionales bauteil

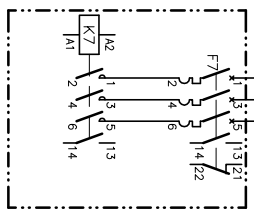
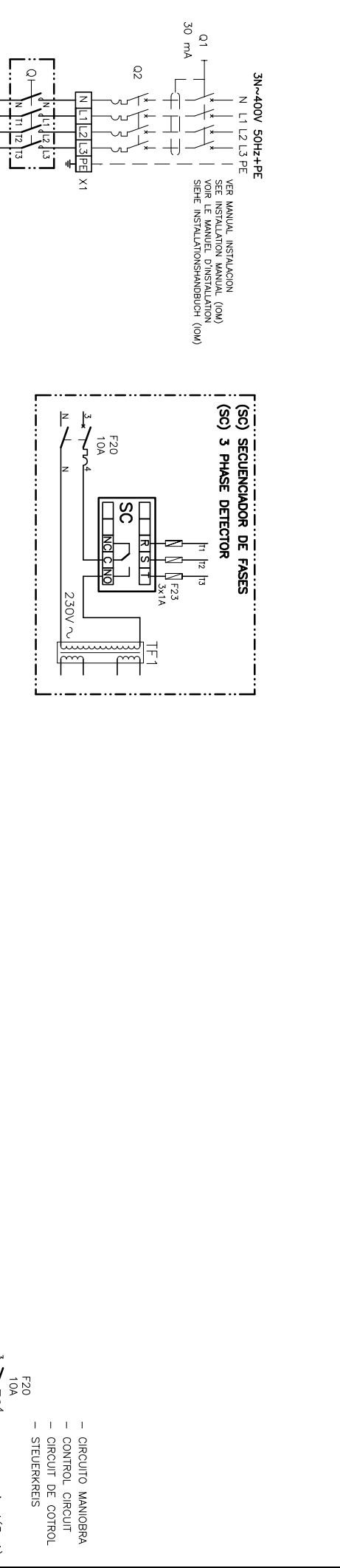
A realizar por el instalador
 To wire by the installer
 A câbler par l'installateur
 Verdrahtung durch den installateur

| | | | | |
|-----|--------------------|---------------------------------------|-----------|--|
| 1/6 | Lemnox Refrac S.A. | ESQUEMA ELECTRICO ELECTRIC DIAGRAM | KSCM 214D | 4Z-33-422-117 10J 3N ~ 400V 50Hz + PE |
|-----|--------------------|---------------------------------------|-----------|--|

ALIMENTACION
 POWER SUPPLY
 ELECTRIQUE
 STROMZULEITUNG

3N~400V 50Hz+PE

0 5 10 15 20 25 30 35 40 45 50 55 60 65 70 75 80 85 90 95



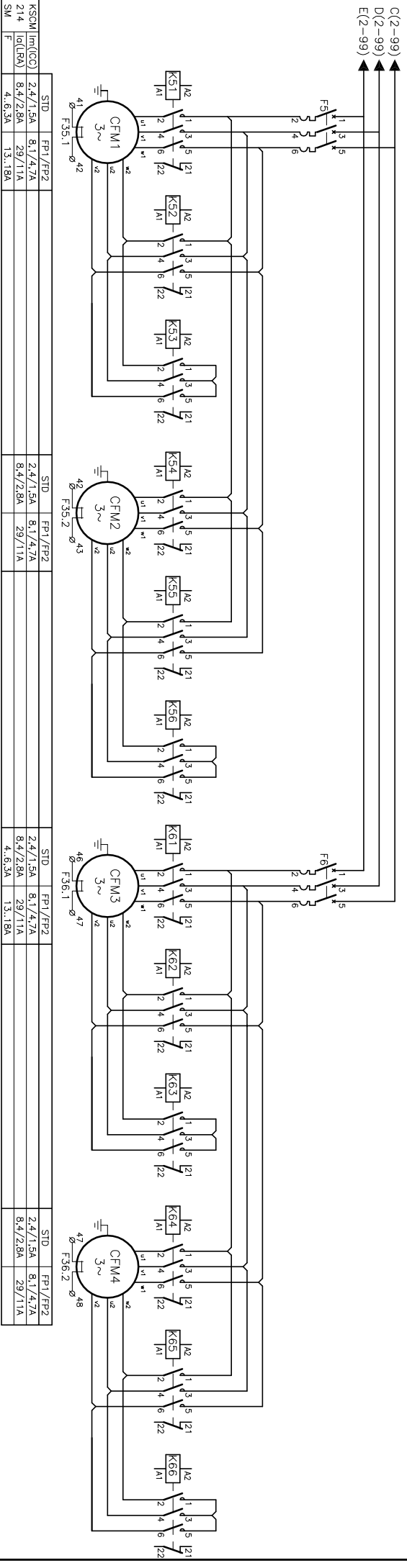
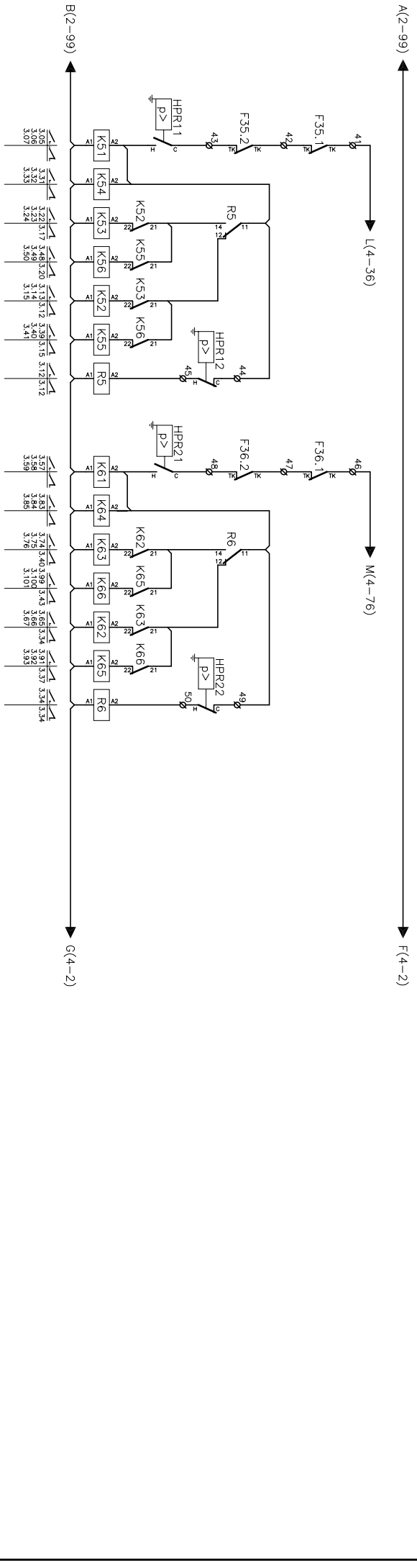
| KSCM | Int(CC) | 31A | 40A | 31A | 40A | 31A | 40A | 1.3..19A |
|------|---------|------|------|------|------|------|------|----------|
| 214D | 225A | 198A | 225A | 198A | 225A | 198A | 225A | |
| SM | F | 32A | 40A | 32A | 40A | 32A | 40A | |

Elemento Opcional
 Optional Element
 Element optionnel
 Optionales bauteil

A realizar por el instalador
 To wire by the installer
 A câbler par l'installateur
 Verdrahtung durch den installateur

| | | | | |
|-----|--------------------|---------------------------------------|-----------|--|
| 2/6 | Lemnox Refrac S.A. | ESQUEMA ELECTRICO ELECTRIC DIAGRAM | KSCM 214D | 4Z-33-422-117 10U 3N ~ 400V 50Hz + PE |
|-----|--------------------|---------------------------------------|-----------|--|

0 5 10 15 20 25 30 35 40 45 50 55 60 65 70 75 80 85 90 95



| STD | FP1/FP2 | STD | FP1/FP2 | STD | FP1/FP2 | STD | FP1/FP2 |
|-------------|----------|----------|----------|----------|----------|----------|----------|
| KSCM Im(CO) | 2.4/1.5A | 8.1/4.7A | 2.4/1.5A | 8.1/4.7A | 2.4/1.5A | 8.1/4.7A | 2.4/1.5A |
| 214 Im(RA) | 8.4/2.8A | 29/11A | 8.4/2.8A | 29/11A | 8.4/2.8A | 29/11A | 8.4/2.8A |
| SM F | 4.6.3A | 13.18A | 4.6.3A | 13.18A | 4.6.3A | 13.18A | 4.6.3A |

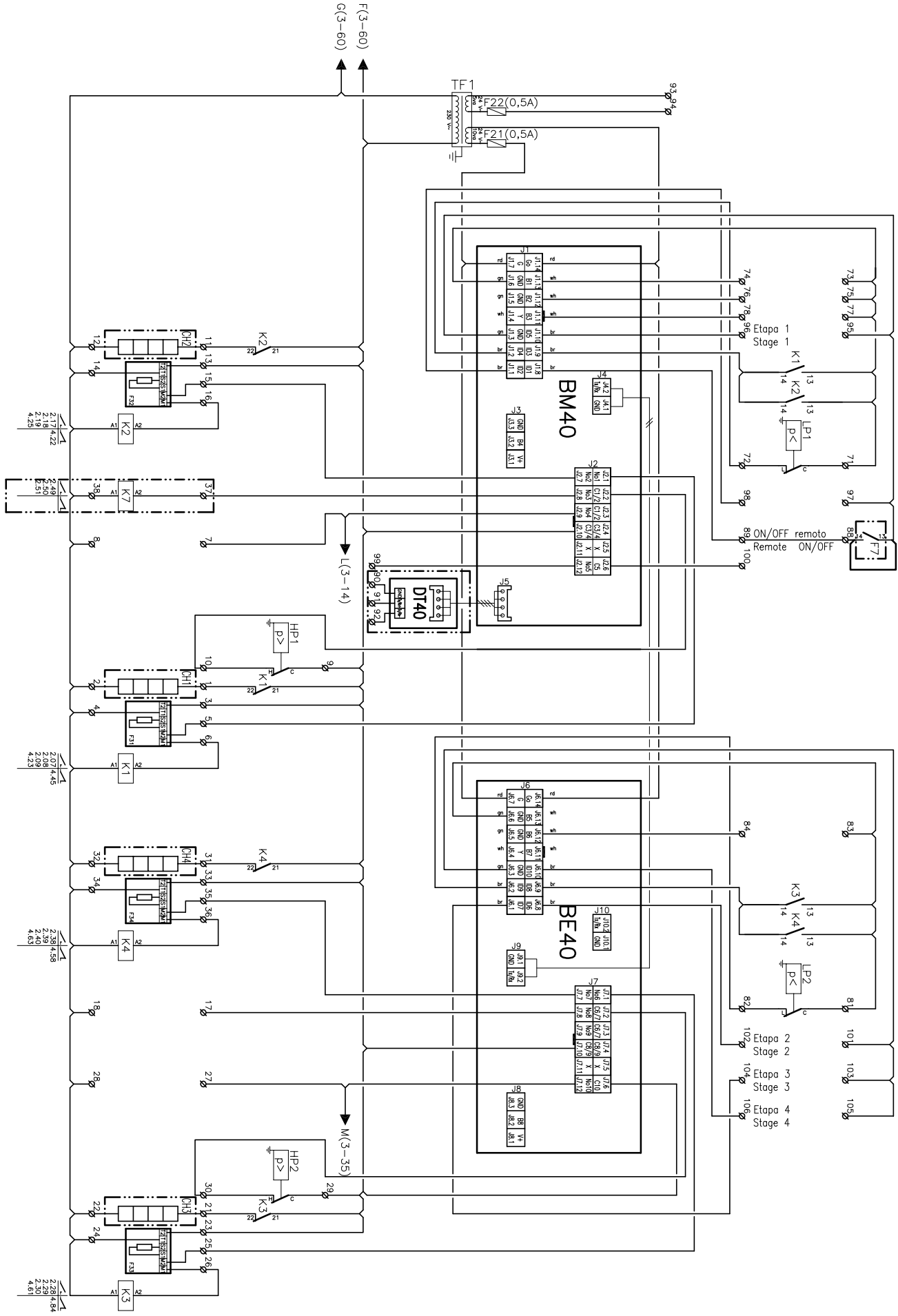
Elemento Opcional
 Optional Element
 Element optionnel
 Optionales bauteil

A realizar por el instalador
 To wire by the installer
 A câbler par l'installateur
 Verdrahtung durch den installateur

| | | | | |
|------------|--------------------|---------------------------------------|------------------|--|
| 3/6 | Lemnox Refrac S.A. | ESQUEMA ELECTRICO ELECTRIC DIAGRAM | KSCM 214D | 4Z-33-422-117 10J 3N ~ 400V 50Hz + PE |
|------------|--------------------|---------------------------------------|------------------|--|

0 5 10 15 20 25 30 35 40 45 50 55 60 65 70 75 80 85 90 95

RETIRAR PUENTE CON OPCIONAL
REMOVE LINK WITH OPTIONAL



Elemento Opcional
Optional Element
Element optionel
Optionales bauteil

A realizar por el instalador
To wire by the installer
A cobrir por l'installateur
Verdrahtung durch den installateur

4/6
Lemnox Refrac S.A.

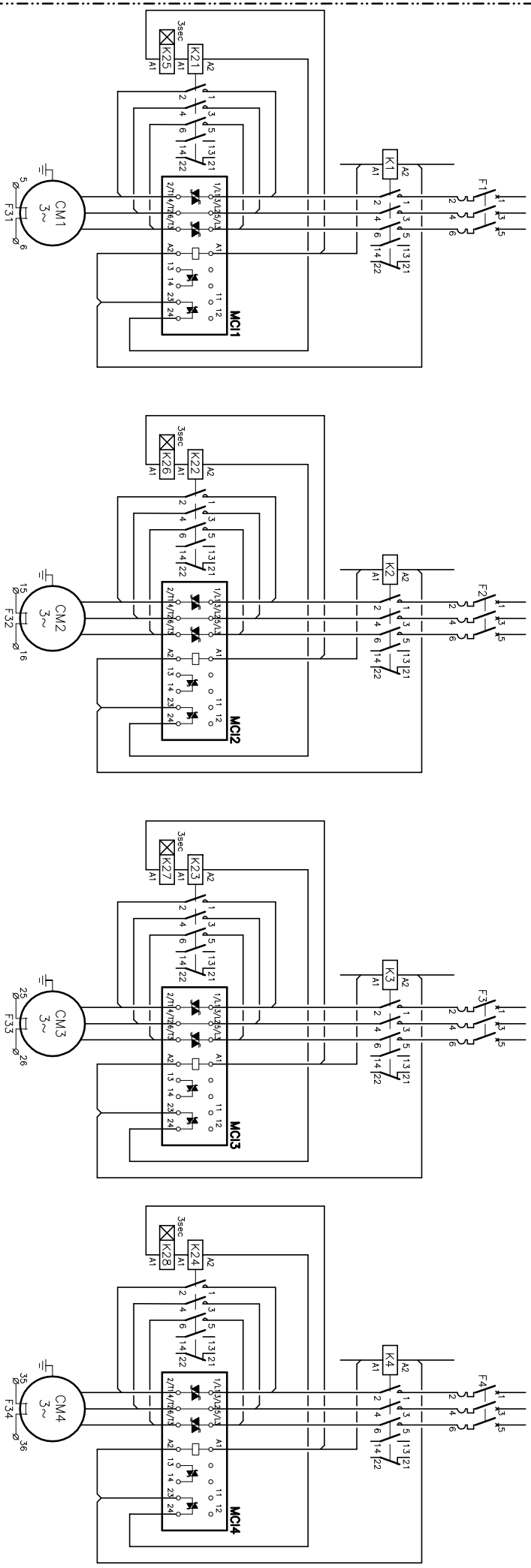
ESQUEMA ELECTRICO
ELECTRIC DIAGRAM

KSCM 214D

4Z-33-422-117 10U
3N ~ 400V 50Hz + PE

0 5 10 15 20 25 30 35 40 45 50 55 60 65 70 75 80 85 90 95

(SFS) SOFT STARTED



AJUSTE

- Rump Up
- Rump Down
- Kick start

AJUSTE

- Rump Up
- Rump Down
- Kick start

Elemento Opcional
 Optional Element
 Element optionnel
 Optionales bauteil

A realitzar per el instalador
 To wire by the installer
 A cobrir per l'instal·lador
 Verdrahtung durch den installateur

5/6

Lemnox Refrac S.A.

ESQUEMA ELECTRICO
 ELECTRIC DIAGRAM

KSCM 214D

4Z-33-422-117 10J
 3N ~ 400V 50Hz + PE

| 0 | 5 | 10 | 15 | 20 | 25 | 30 | 35 | 40 | 45 | 50 | 55 | 60 | 65 | 70 | 75 | 80 | 85 | 90 | 95 |
|--|---|--|---|--|-----------|---|---------|--|----|----|----|----|----|----|----|----|----|----|----|
| BM40 C4 CH CFM CM DT40 F1-7 F20 F21-22-23 F31-34 F35-36 FM FSC HPR1-2 HPR1-1-2 Iq(LRA) Iq(MCC) K LP1-2 P11-2 Q Q1 Q2 R1-20 SC SFS TF1-2 TS1-2 | LEYENDA | Modulo logico Condensador Resistencia de carter Motor ventilador exterior Motor compresor Modulo TTL-485 Magnetotérmico Fusible del TF1-SC Modulo protección compresor Protección térmica Motor ventilador interior Control de condensación Presostato de alta Presostato CPC Intensidad de arranque Intensidad máxima Contactor Presostato baja Transductor de presión refrigerante Interruptor general Interruptor diferencial Interruptor magnetotérmico Relé auxiliar SC Relé control de secuencia-fallo de fases Arrancador suave Transformador Sonda temperatura condensacion | LEYEND | Logic Module Capacitor Crankcase heater Compressor fan motor Compressor motor TTL-485 Module Circuitbreaker Circuitbreaker TF1-SC fuse Compressor protector module Thermal protection Indoor fan motor Fan speed control High pressure pressostat CPC pressure switch Starting current Maximum current Contactor Low pressure pressostat Refrigerant pressure transducer Main switch Ground safety switch Circuit breaker Auxiliary relay Phase sequence and failure control relay Soft starter Transformer Condensing temperature sensor | REFERENCE | Module de Control Condensateur Résistance de carter Moteur ventilateur extérieur Compresseur Module de TTL-485 Disjoncteur Disjoncteur Fusible TF1-SC Module protection du compresseur Protection thermique Moteur ventilateur intérieur Vandeur de vitesse du ventilateur Pressostat HP Pressostat du control de pression condensation Intensité de démarrage Intensité maximale Contacteur Pressostat BP Transducteur de pression Interrupteur général Interrupteur différentiel Interrupteur magneto thermique Relais auxiliaire Décteur de phases Démarreur progressif Transformateur Sonde temp. condensation | LEGENDE | Logic Modul Kondensator Kurbelwärmehheizung Kondensatorlüftermotor Kompressor TTL-485 Modul MotorSchutzSchalter MotorSchutzSchalter TF1-SC Schutz Therm. Kompressorrelais Therm. Relais Innenventilatormotor Kondensationsdruckregelung Hochdruckpressostat Kondensationsdruckregelungpressostat Anlaufstrom Maximale stromstärke Schütz Niederdruckpressostat Drucktransmitter HauptSchalter Schalter MotorSchutzSchalter Hilfsrelais Phasenfolgenüberwachung+Störmel Softstarter/Sanftanlauf Transformator Temperaturfühler Kondensator | | | | | | | | | | | |
| bk br rd or yl gn bl vi gr wh | CODIGO DE COLORES | COLOUR CODE | CODE COLEUR | FARBKENNUNG | | | | | | | | | | | | | | | |
| negro marrón rojo naranja amarillo verde azul violeta gris blanco | black brown red orange yellow green blue violet gray white | noir brun rouge orange jaune vert bleu violet gris blanc | schwarz braun rot orange gelb grün blau violett grau weiss | | | | | | | | | | | | | | | | |

6/6

Lemnox Refrac S.A.

ESQUEMA ELECTRICO
ELECTRIC DIAGRAM

KSCM 214D

4Z-33-422-117 10J
3N ~ 400V 50Hz + PE