

0 5 10 15 20 25 30 35 40 45 50 55 60 65 70 75 80 85 90 95

INDICE	
REGLETERO CONEXIONES ELECTRICAS TERMINAL STRIP BORNIER DE CONNEXION ELECTRIQUE KLEMMLEISTE	HOJA 1/6
CIRCUITO POTENCIA POWER CIRCUIT CIRCUIT DE PUISSANCE STROMKREIS	HOJA 2-3/6
CIRCUITO MANIOBRA CONTROL CIRCUIT CIRCUIT DE CONTROL STUEERKREIS	HOJA 4/6
CONEXION OPCIONALES OPTIONS CONNEXIONS OPTIONNELS OPTIONEN / ZUBEHÖR	HOJA 5/6
LEYENDA REFERENCIAS REFERENCES LEGEND REFERENCE DE LEGENDE LEGENDE	HOJA 6/6



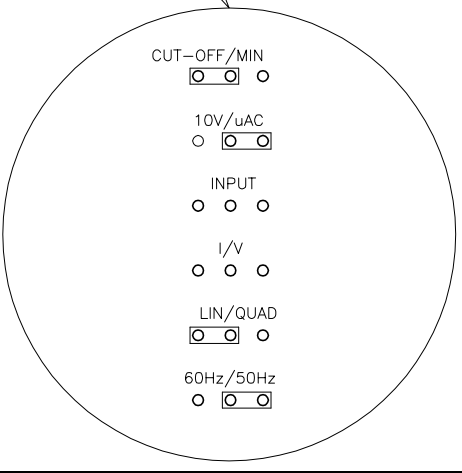
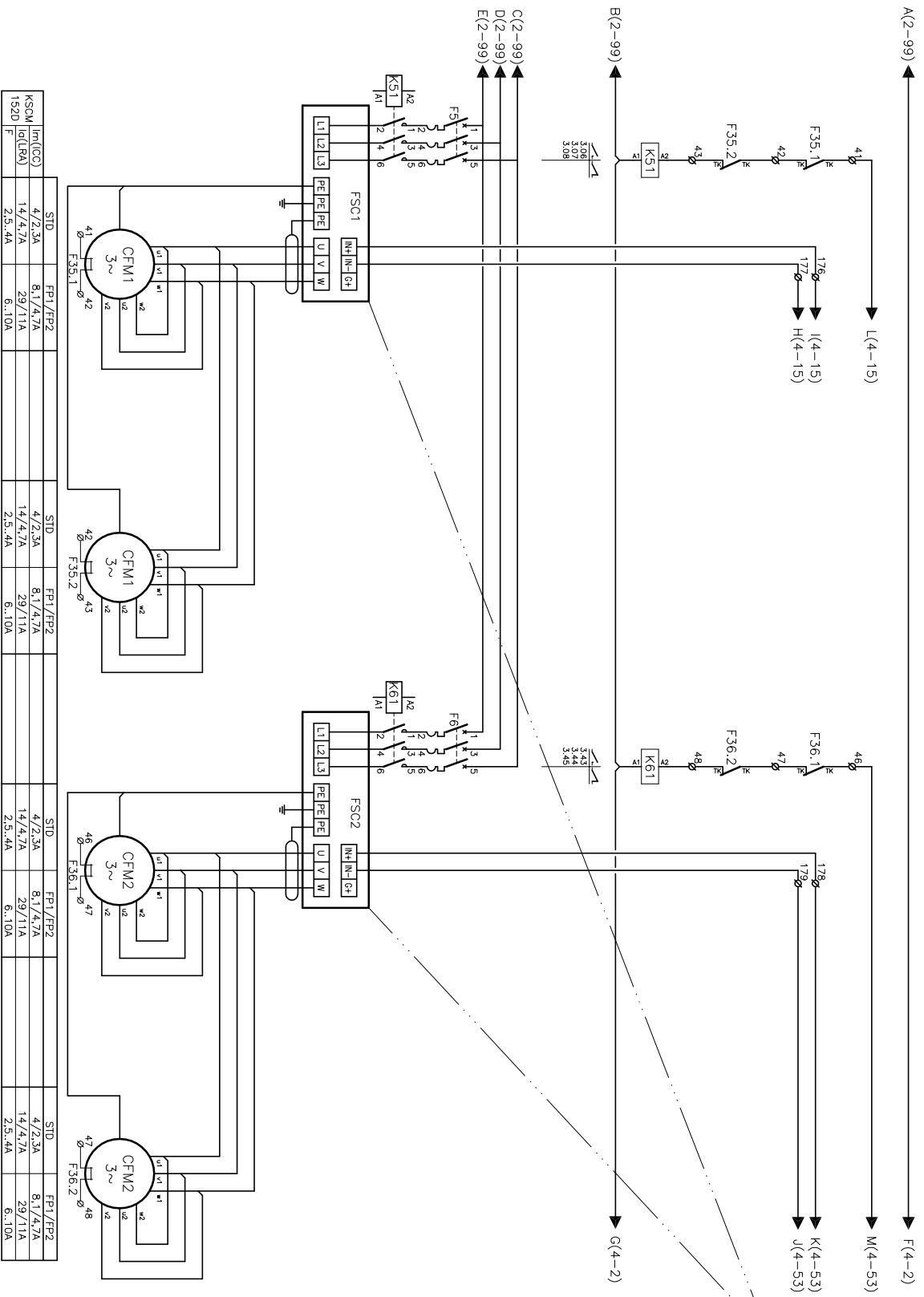
ESQUEMA ELECTRICO
WIRING DIAGRAM
SCHEMA ELECTRIQUE
SCHALTPLAN

Elemento Opcional
Optional Element
Element optionnel
Optionales bauteil

A realizar por el instalador
To wire by the installer
A câbler par l'installateur
Verdrahtung durch den Installateur

%	Lennox Refrac S.A.	ESQUEMA ELECTRICO ELECTRIC DIAGRAM	KSCM 214D + KIT -15°C	4Z-33-422-118 10J 3N ~ 400V 50Hz + PE
----------	--------------------	---------------------------------------	------------------------------	--

0 5 10 15 20 25 30 35 40 45 50 55 60 65 70 75 80 85 90 95



	STD	FP1/FP2	STD	FP1/FP2	STD	FP1/FP2
Im(CC)	4/2,3A	8,1/4,7A	4/2,3A	8,1/4,7A	4/2,3A	8,1/4,7A
Im(RA)	14/4,7A	29/11A	14/4,7A	29/11A	14/4,7A	29/11A
I ₅₂₀	F. 2,5..4A	6..10A	F. 2,5..4A	6..10A	F. 2,5..4A	6..10A

Elemento Opcional
 Optional Element
 Element optionnel
 Opcionales bauteil

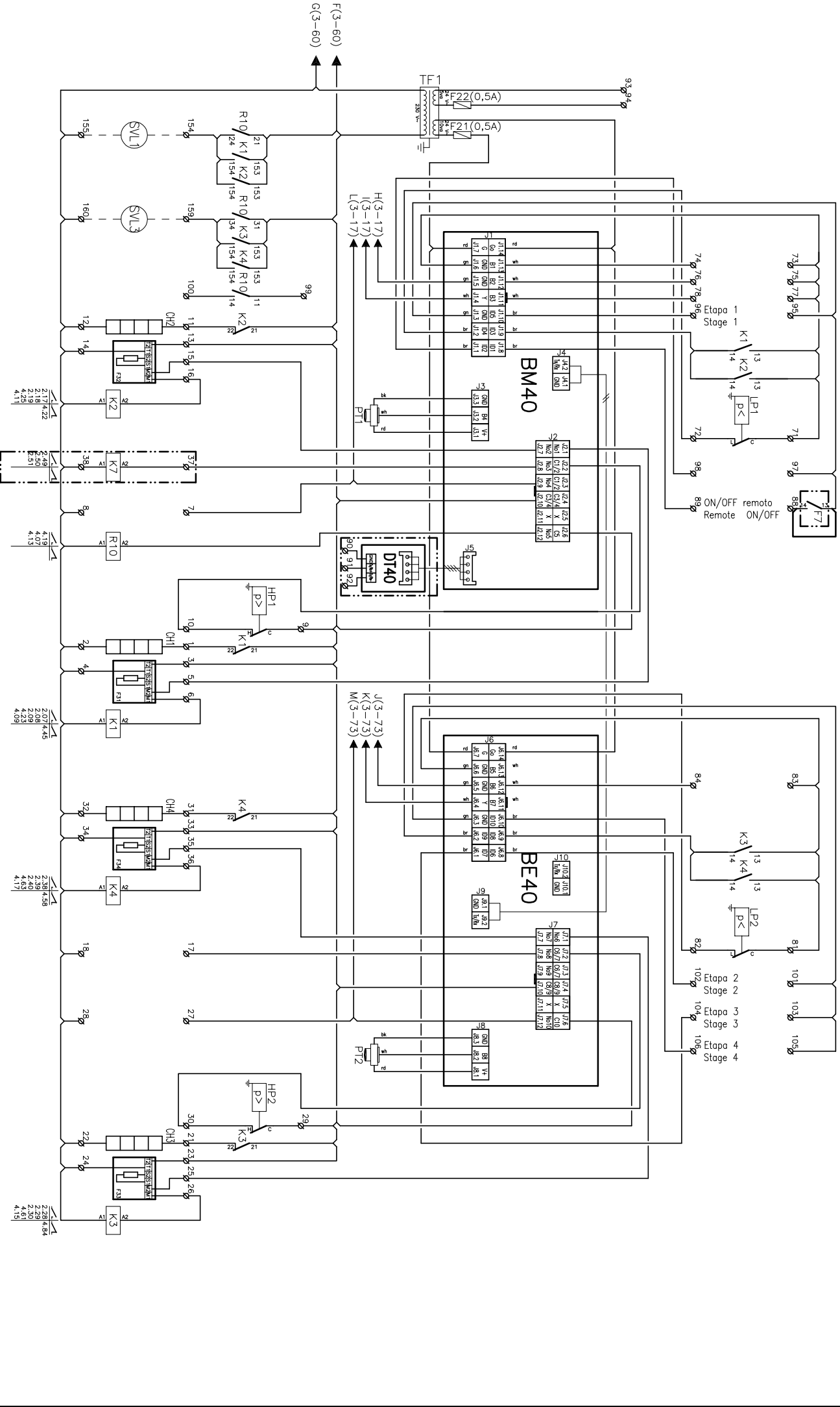
A realitzar per el instalador
 To wire by the installer
 A câbler par l'installateur
 Verdrahtung durch den installateur

3/6 Lemnox Refrac S.A. ESQUEMA ELECTRICO ELECTRIC DIAGRAM **KSCM 214D + KIT -15°C**

4Z-3S-4Z2-118 10J
 3N ~ 400V 50Hz + PE

0 5 10 15 20 25 30 35 40 45 50 55 60 65 70 75 80 85 90 95

RETIRAR PUENTE CON OPCIONAL
REMOVE LINK WITH OPTIONAL



Elemento Opcional
Optional Element
Element optionel
Optionales bautteil

A realizar por el instalador
To wire by the installer
A cobrir por l'instalador
Verdrahtung durch den installateur

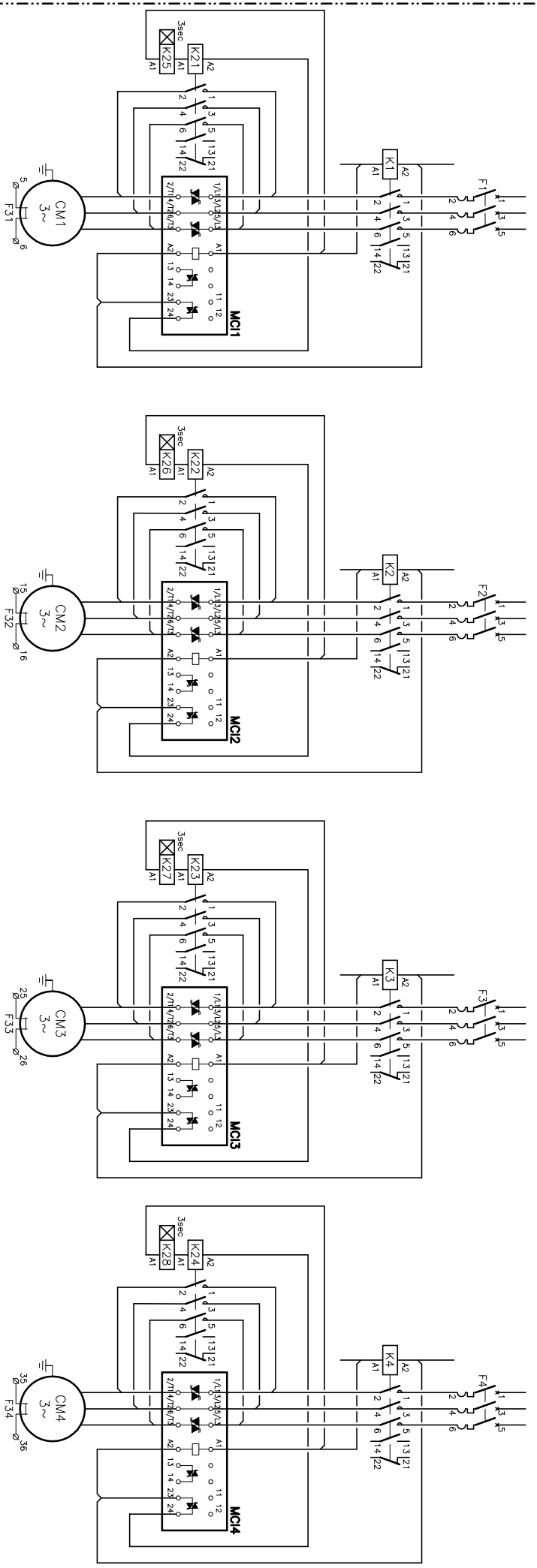
4/6
Lemnox Refrac S.A.
ESQUEMA ELECTRICO
ELECTRIC DIAGRAM

KSCM 214D + KIT -15°C

4Z-33-422-118 10U
3N ~ 400V 50Hz + PE

0 5 10 15 20 25 30 35 40 45 50 55 60 65 70 75 80 85 90 95

(SFS) SOFT STARTED



AJUSTE

- Rump Up
- Rump Down
- Kick start

AJUSTE

- Rump Up
- Rump Down
- Kick start

Elemento Opcional
 Optional Element
 Element optionnel
 Optionales bauteil

A realizar por el instalador
 To wire by the installer
 A cobler par l'installateur
 Verdrahtung durch den installateur

5/6

Lemnox Refrac S.A.

ESQUEMA ELECTRICO
 ELECTRIC DIAGRAM

KSCM 214D + KIT -15°C

4Z-33-422-118 10J
 3N ~ 400V 50Hz + PE

0	5	10	15	20	25	30	35	40	45	50	55	60	65	70	75	80	85	90	95
BM40 C4 CH CHM CM DT40 F1-7 F20 F21-22-23 F31-34 F35-36 FM FSC HPR1-2 HPR1-1-2 Iq(LRA) Im(MCC) K LP1-2 P11-2 Q Q1 R1-20 SC SFS SVL1-2 TF1-2 TS1-2	<p>Modulo logico Condensador Resistencia de carter Motor ventilador exterior Motor compresor Modulo TTL-485 Magnetotérmico Magnetotérmico Fusible del TF1-SC Modulo protección compresor Protección térmica Motor ventilador interior Control de condensación Presostato de alta Presostato CPC Intensidad de arranque Intensidad máxima Contactor</p> <p>Presostato baja Transductor de presión refrigerante Interruptor general Interruptor diferencial Interruptor magnetotérmico Relé auxiliar SC Arrancador suave SVL1-2 Válvula solenoide líquido Transformador Sonda temperatura condensación</p>	<p>Logic Module Capacitor Crankcase heater Compressor fan motor Compressor TTL-485 Module Circuitbreaker Circuitbreaker TF1-SC fuse Compressor protector module Thermal protection Indoor fan motor Fan speed control High pressure pressostat CPC pressure switch Starting current Maximum current Contactor</p> <p>Low pressure pressostat Refrigerant pressure transducer Main switch Ground safety switch Circuit breaker Auxiliary relay Phase sequence and failure control relay Soft starter Liquid Solenoid Valve Transformer Condensing temperature sensor</p>	<p>Module de Control Condensateur Résistance de carter Moteur ventilateur extérieur Compresseur Module de TTL-485 Disjoncteur Disjoncteur Fusible TF1-SC Module protection du compresseur Protection thermique Moteur ventilateur intérieur Vordrueur de vitesse du ventilateur Pressostat HP Pressostat du control de pression condensation Intensité de démarrage Intensité maximal Contacteur</p> <p>Pressostat BP Transducteur de pression Interrupteur général Interrupteur différentiel Interrupteur magneto thermique Relais auxiliaire Déteeteur de phases Démarreur progressif Valve Solénoide liquide Transformateur Sonde temp. condensation</p>	<p>Logic Modul Kondensator Kurbelwärmehheizung Kondensatorlüftermotor Kompressor TTL-485 Modul MotorSchutzSchalter MotorSchutzSchalter TF1-SC Schutz Therm. Kompressorrelais Therm. Relais Innenventilatormotor Kondensationsdruckregelung Hochdruckpressostat Kondensationsdruckregelungpressostat Anlaufstrom Maximale stromstärke Schütz Niederdruckpressostat Drucktransmitter HauptSchalter Schalter MotorSchutzSchalter Hilfsrelais Phasenfolgenüberwachung+Störmel Softstarter/Sartfianlauf Magnetspule Flüssigkeitleitung Transformator Temperaturfühler Kondensator</p>	<p>LEYENDA</p>	<p>LEGEND</p>	<p>REFERENCE</p>	<p>LEGENDE</p>	<p>CODIGO DE COLORES</p> <p>negro brn marrón rojo rojo naranja amarillo verde azul violeta gris blanco</p>	<p>COLOUR CODE</p> <p>black brown brown red orange yellow green blue violet gray white</p>	<p>CODE COLEUR</p> <p>noir brun brun rouge orange jaune vert bleu violet gris blanc</p>	<p>FARBKENNUNG</p> <p>schwarz braun braun rot orange gelb grün blau violett grau weiss</p>	<p>6/6</p> <p>Lemnox Refrac S.A.</p> <p>ESQUEMA ELECTRICO ELECTRIC DIAGRAM</p> <p>KSCM 214D + KIT -15°C</p> <p>4Z-33-422-118 10J 3N ~ 400V 50Hz + PE</p>						