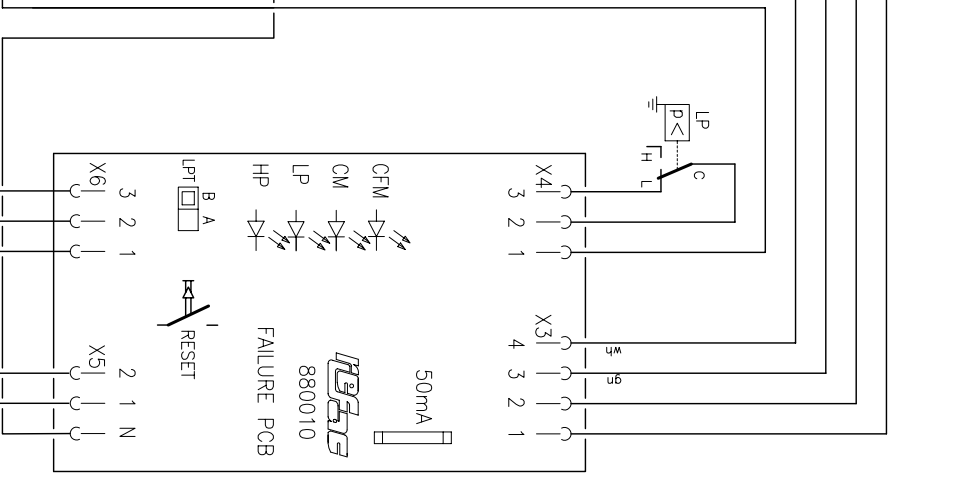
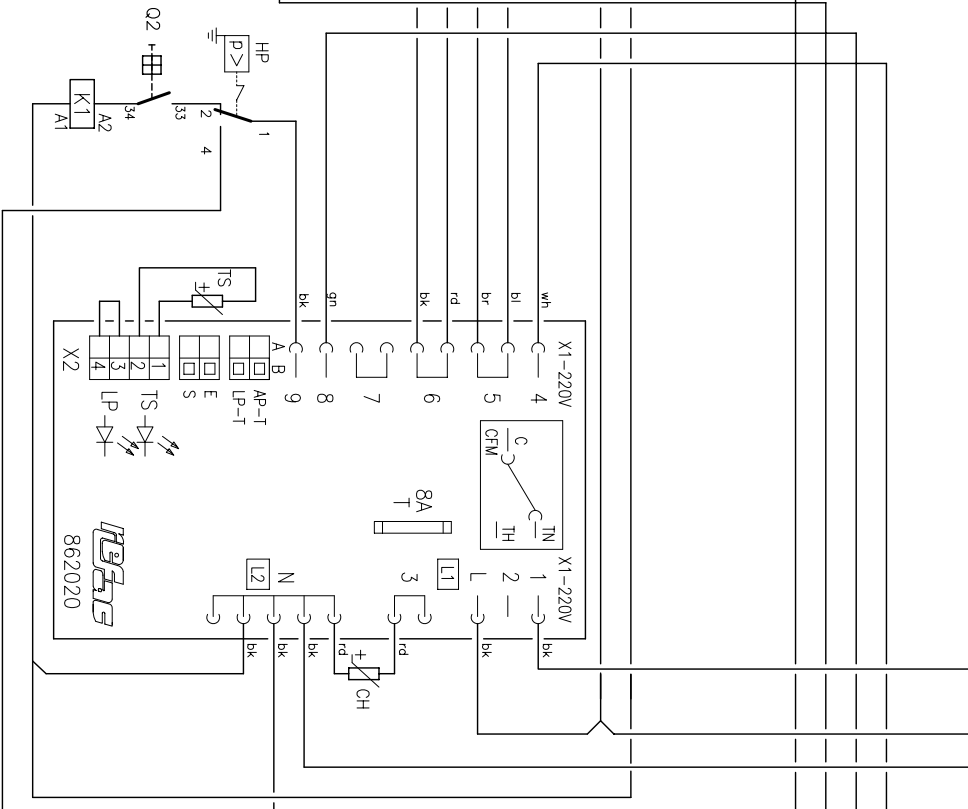
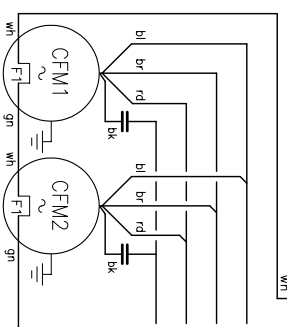
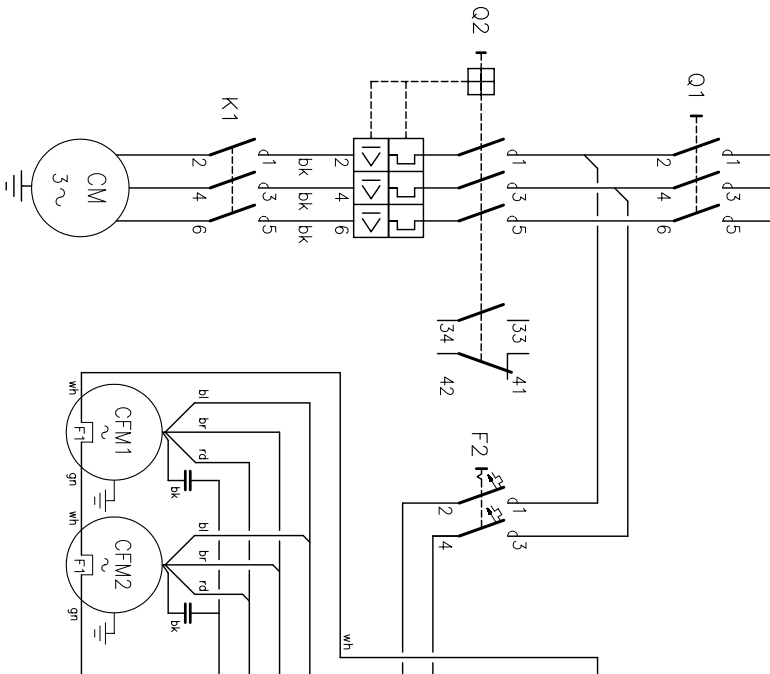
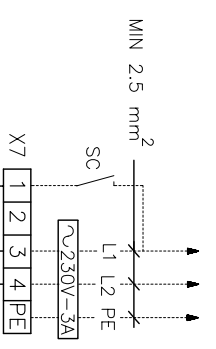
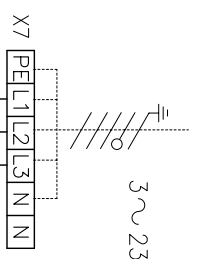


0 5 10 15 20 25 30 35 40 45 50 55 60 65 70 75 80 85 90 95

3 ~ 230V 50Hz + PE



- Q1 Interruptor general
- Q1 Calentador de corte
- SC Señal de arranque
- F2-F3 Magnetotermico
- Q2 Interruptor automático
- TS Sensor condensados

- CFM Motor ventilador exterior
- HP Presostato de alta
- LP Presostato de baja
- K1 Contactor
- F-F1 Protección térmica
- CM Motor compresor

- Condenser fan motor
- High pressure pressostat
- Low pressure pressostat
- Contactor
- Thermal Protection
- Compressor motor

Código de Colores/Colour Code

wh	blanco	wh	white	bk	negro
gn	verde	gn	green	bl	azul
or	naranja	br	marfón	br	brown
rd	rojo	rd	rojo	yl	amarillo

Elemento Opcional

Optional Element
A Realizar por el instalador
To Wire by the installer