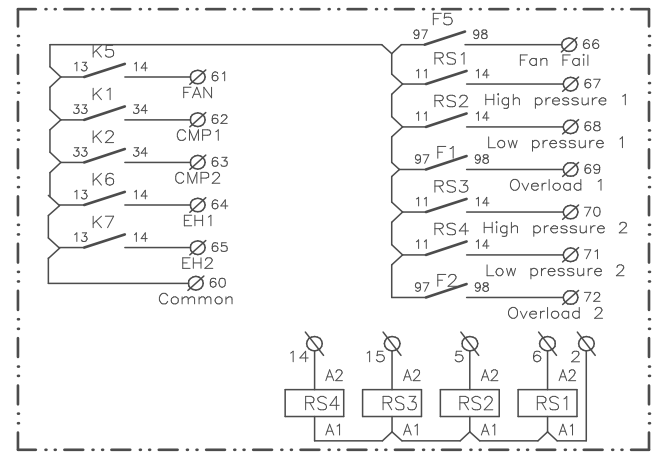
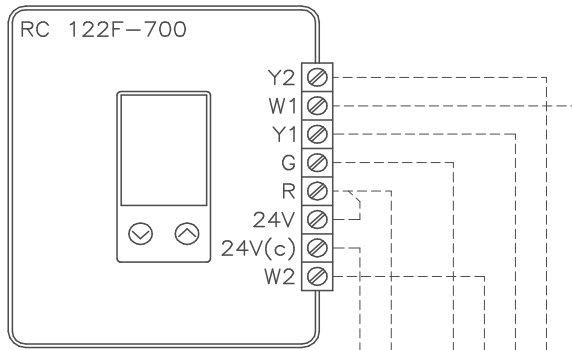
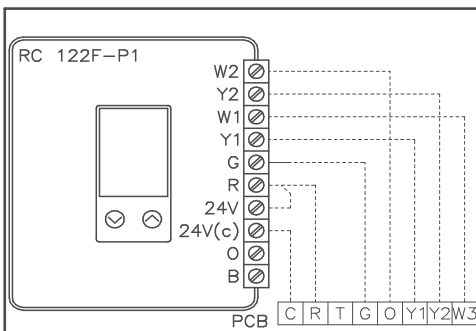
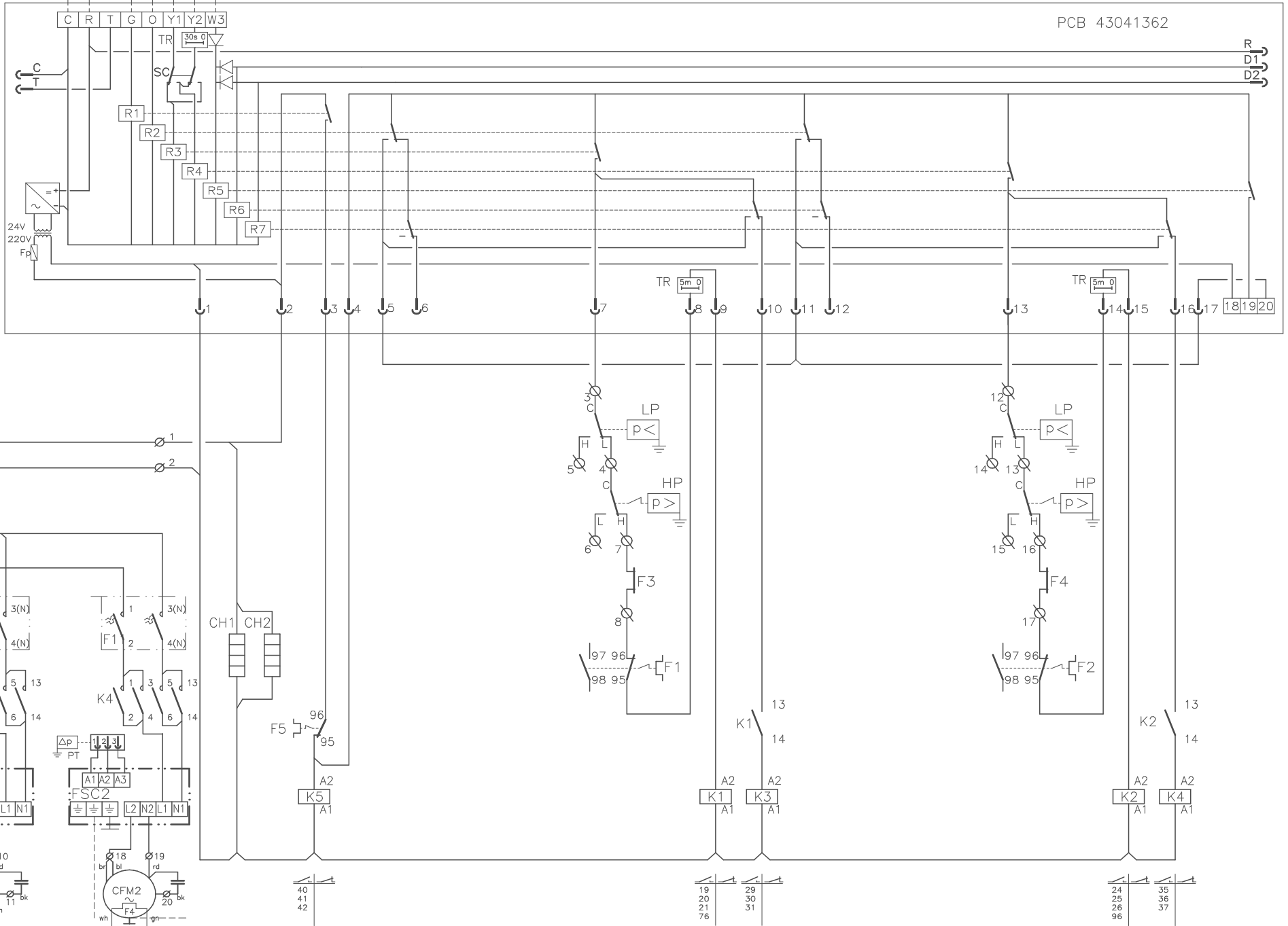
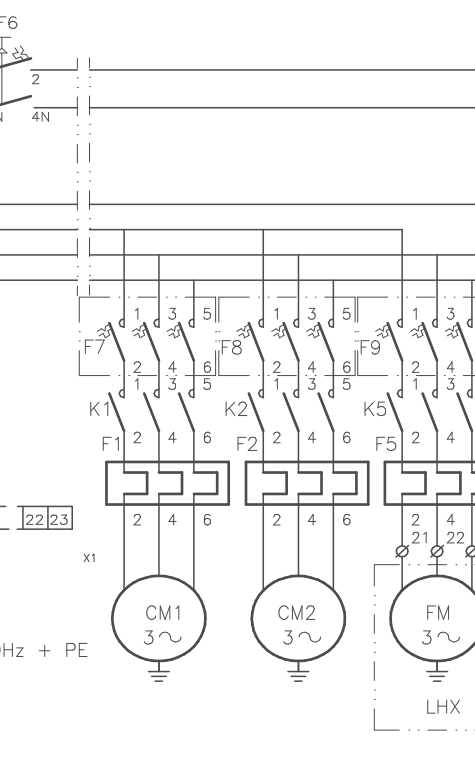
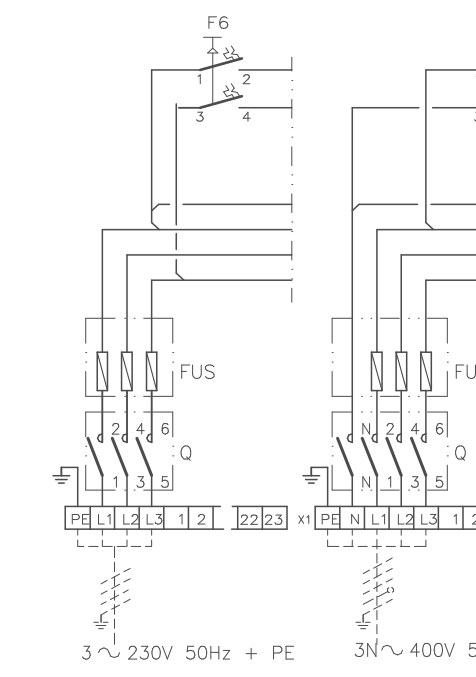
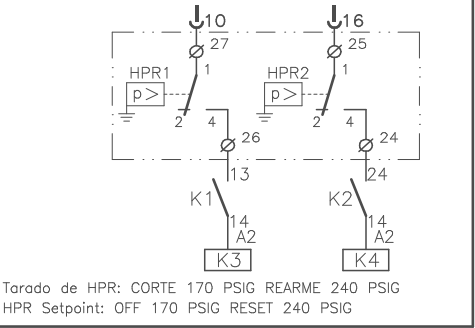
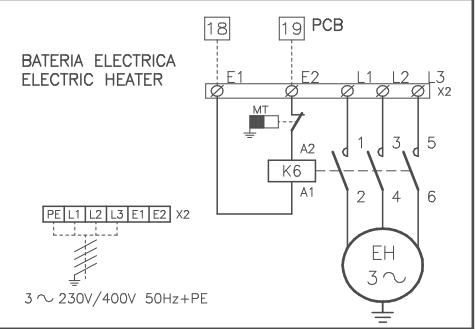
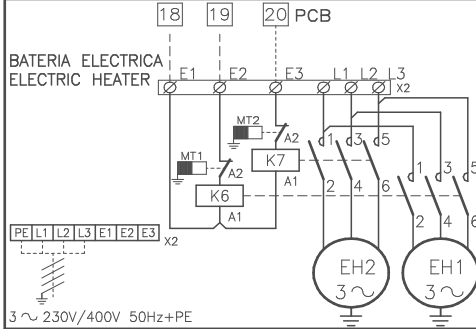


ELEMENTOS OPCIONALES / OPTIONAL ELEMENTS



- CFM Motor Ventilador Exterior Condenser Fan Motor
- CH Calentador de C?rter Crank Case Heater
- CM Motor del Compresor Compressor Motor
- EH Bateria El?ctrica Electric Heater
- F Protecci?n T?rmica Thermal Protection
- F6 Magnetot?rmico Circuitbreaker
- FM Motor Ventilador Interior Internal Fan Motor
- HP Presostato de Alta High Pressure Pressostat
- HPR Presostato Control Condensaci?n High Pressure Regulator
- K Contactor Contactor
- LP Presostato de Baja Low Pressure Pressostat
- MT Termostato de Seguridad Security Thermostat
- PCB Placa Circuito Impreso Printed Circuit Board
- RC Control Remoto Remote Control
- SC Cambio de Secuencia Sequence Change
- TR Temporizador Timer Delay
- RS Rel? de se?nalizaci?n Signal Relay
- FUS Fusibles Fuses
- Q Interruptor general Main switch



Elemento Opcional
Optional Element
A Realizar por el Instalador
To Wire by the Installer