

INDICE	
REGLETERO CONEXIONES ELECTRICAS TERMINAL STRIP BORNIER DE CONNEXION ELECTRIQUE KLEMMLEISTE AANSLUITSTRIP	HOJA 1/7
CIRCUITO POTENCIA POWER CIRCUIT CIRCUIT DE PUISSANCE STROMKREIS HOOFDSTROOMCIRCUIT	HOJA 2/7
CIRCUITO MANIOBRA CONTROL CIRCUIT CIRCUIT DE CONTROL STEUERKREIS REGELCIRCUIT	HOJA 3/7
CIRCUITO SEÑALIZACION SIGNAL CIRCUIT CIRCUIT DE SIGNALISATION ALAMKREIS ALARMCIRCUIT	HOJA 4/7
CONEXION OPCIONALES OPTIONS CONNEXIONS OPCIONNELS OPTIONEN / ZUBEHÖR OPTIES	HOJA 5-6/7
LEYENDA REFERENCIAS REFERENCES LEGEND REFERENCE DE LEGENDE LEGENDE VERKLARING LEGENDA	HOJA 7/7



ESQUEMA ELECTRICO  
WIRING DIAGRAM  
SCHEMA ELECTRIQUE  
SCHALTPLAN  
ELECTRISCH SCHEMA

Elemento Opcional  
Optional Element  
Elément optionnel  
Optionales bauteil  
Optioneel element

-----

A realizar por el instalador  
To wire by the installer  
A câbler par l'installateur  
Verdrahtung durch den installateur  
Installateurzijdig te bedraden

-----



Lennox Refac S.A.

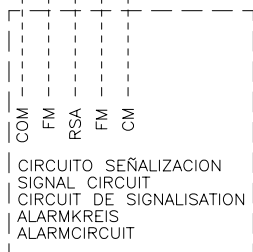
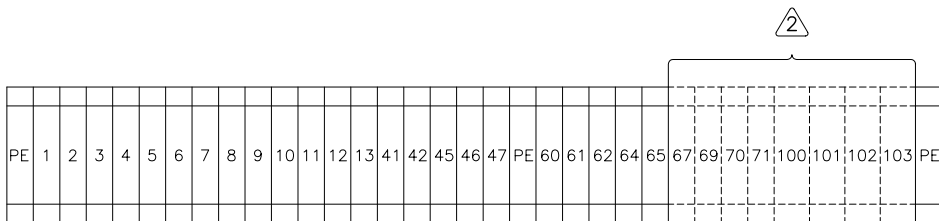
ESQUEMA ELECTRICO  
ELECTRIC DIAGRAM

ANHK VFC  
32E-38E-43E

4Z-33-431-509 17C  
3N 400V 50Hz + PE  
3 ~ 230V 50Hz + PE

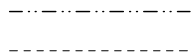
1 RETIRAR PUENTE SI SE MONTA ON/OFF REMOTO  
 REMOVE LINK FOR REMOTE ON/OFF OPERATION  
 RETIRER LE POND S'IL Y A MARCHE/ARRET A DISTANCE  
 ENTFERNE DIE VERBINDUNG ZUM EIN/AUS FERNSCHALTER  
 VERWIJDER LIK BIJ REMOTE ON/OFF

2 ESTAS BORNAS SOLAMENTE SE INCLUYEN CON SU OPCIONAL  
 THESE TERMINALS ARE ONLY INCLUDED WITH ITS OPTIONAL  
 CES CONTACTS SONT INSTALLES SEULEMENT SI ON DEMANDE LEUR OPTIONEL  
 DIESE ANSCHLUSSKLEMMEN SIND NUR MIT ZUBEHÖR VERFÜGBAR IHREM  
 DEZE AANSLUITKLEMMEN ZIJN ALLEEN VOORZIEN BIJ TOEPASSING VAN HUN OPTIONELE

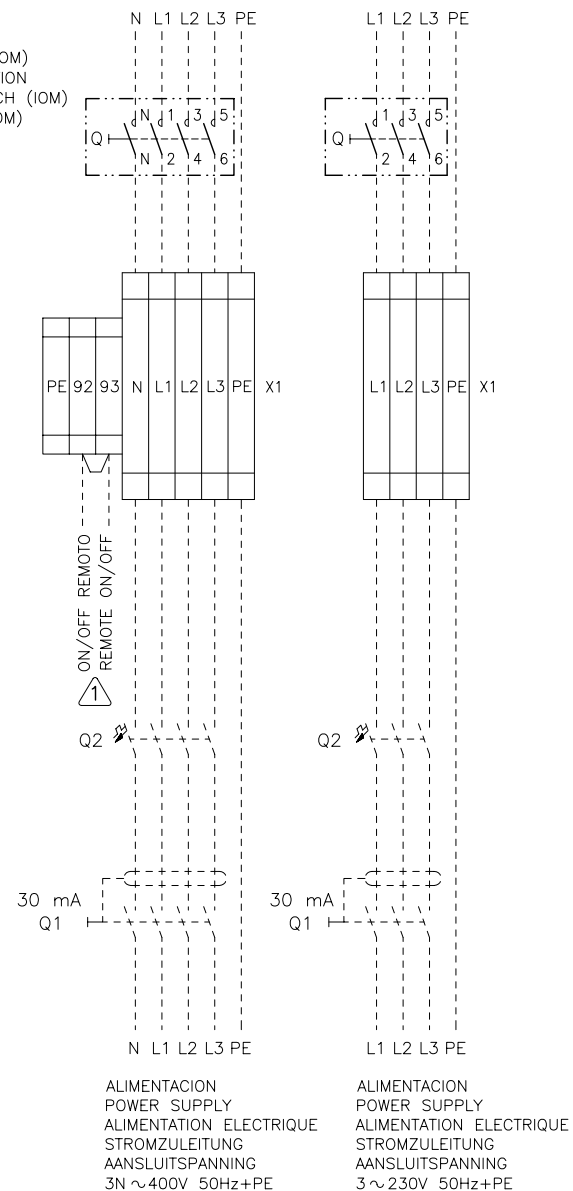


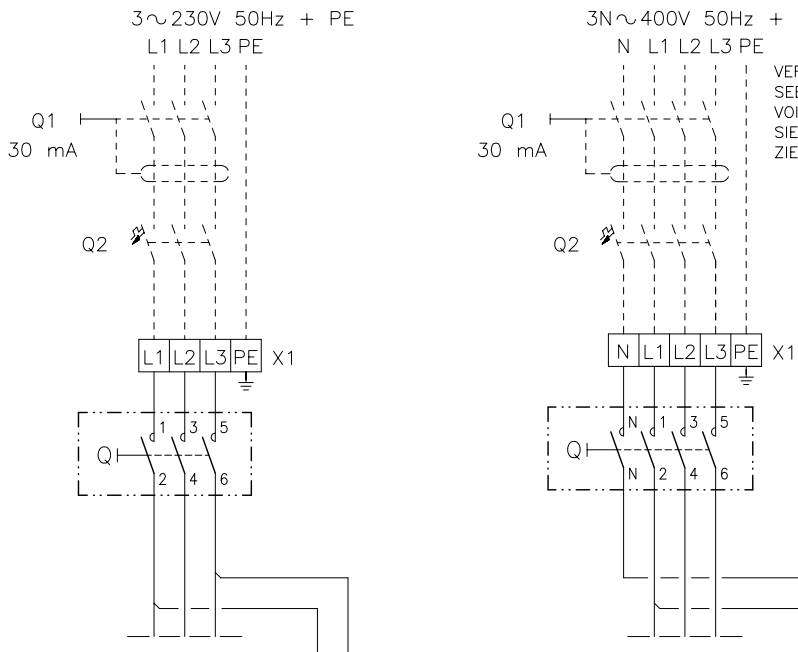
VENTILADOR U. INTERIOR  
 INDOOR UNIT FAN  
 VENTILATEUR D'UNITE INTERIEUR  
 LÜFTER INNENGERÄT  
 BINNENUNIT VENTILATOR

Elemento Opcional  
 Optional Element  
 A Realizar por el Instalador  
 To Wire by the Installer



VER MANUAL INSTALACION  
 SEE INSTALLATION MANUAL (IOM)  
 VOIR LE MANUEL D'INSTALLATION  
 SIEHE INSTALLATIONSHANDBUCH (IOM)  
 ZIE INSTALLATION MANUAL (IOM)



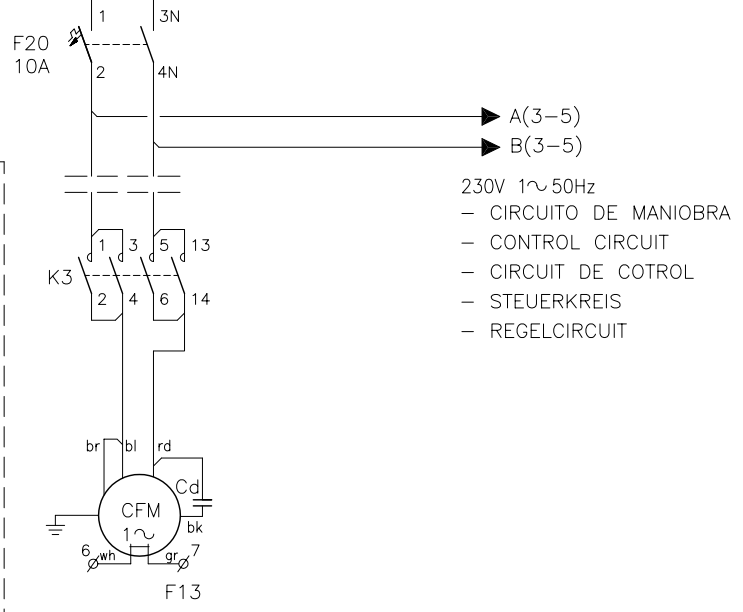
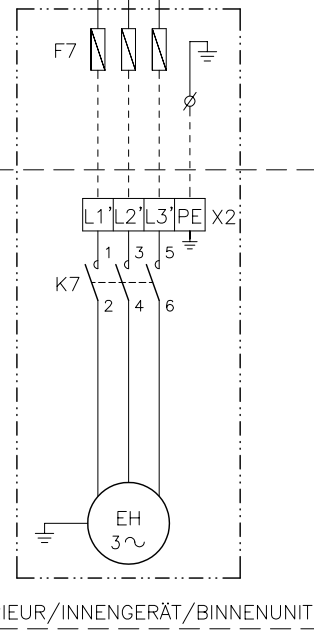
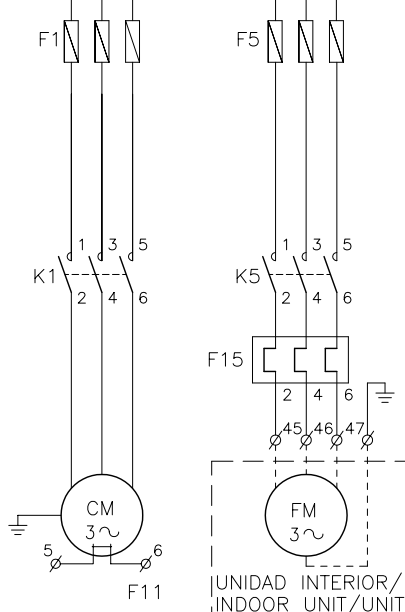
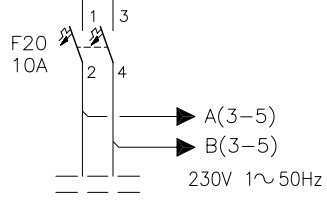


VER MANUAL INSTALACION  
SEE INSTALLATION MANUAL (IOM)  
VOIR LE MANUEL D'INSTALLATION  
SIEHE INSTALLATIONSHANDBUCH (IOM)  
ZIE INSTALLATION MANUAL (IOM)

INTENSIDAD CURRENT INTESITÉ STROM STROOM		ANHK 32E		ANHK 38E		ANHK 43E	
		Im(MCC)	Ia(LRA)	Im(MCC)	Ia(LRA)	Im(MCC)	Ia(LRA)
400V 3~50Hz	CM	20,7A	127A	25,6A	158A	29,8A	189A
	FM	3,6A	—	3,6A	—	7,2A	—
230V 3~50Hz	CM	37,2A	224A	46,1A	279A	53,6A	330A
	FM	6,2A	—	6,2A	—	12,5A	—
230V 1~50Hz	CFM	4,5A	—	4,5A	—	4,5A	—

FUSIBLES FUSES FUSIBLES SICHERUNGEN ZEKERINGEN	ANHK 32E-38E-43E			
	32E	38E	43E	
400V 3~50Hz	F1(CM)	3x25A	3x32A	3x40A
	F5(FM)	3x10A	3x10A	3x10A
230V 3~50Hz	F1(CM)	3x50A	3x63A	3x80A
	F5(FM)	3x16A	3x16A	3x16A

FUSIBLES BATERÍA ELEC. FUSES ELEC. HEATER FUSIBLES RESISTENCE ÉLEC. SICHERUNGEN E.-HEIZUNG ZEKRING ELECTRICISCHE VERHITTER	ANHK 32E-38E-43E			
	7,5kW 1ST	11kW 1ST	15kW 1ST	
400V 3~50Hz	F7(EH)	3x16A	3x20A	3x32A
230V 3~50Hz	F7(EH)	3x25A	3x40A	3x50A

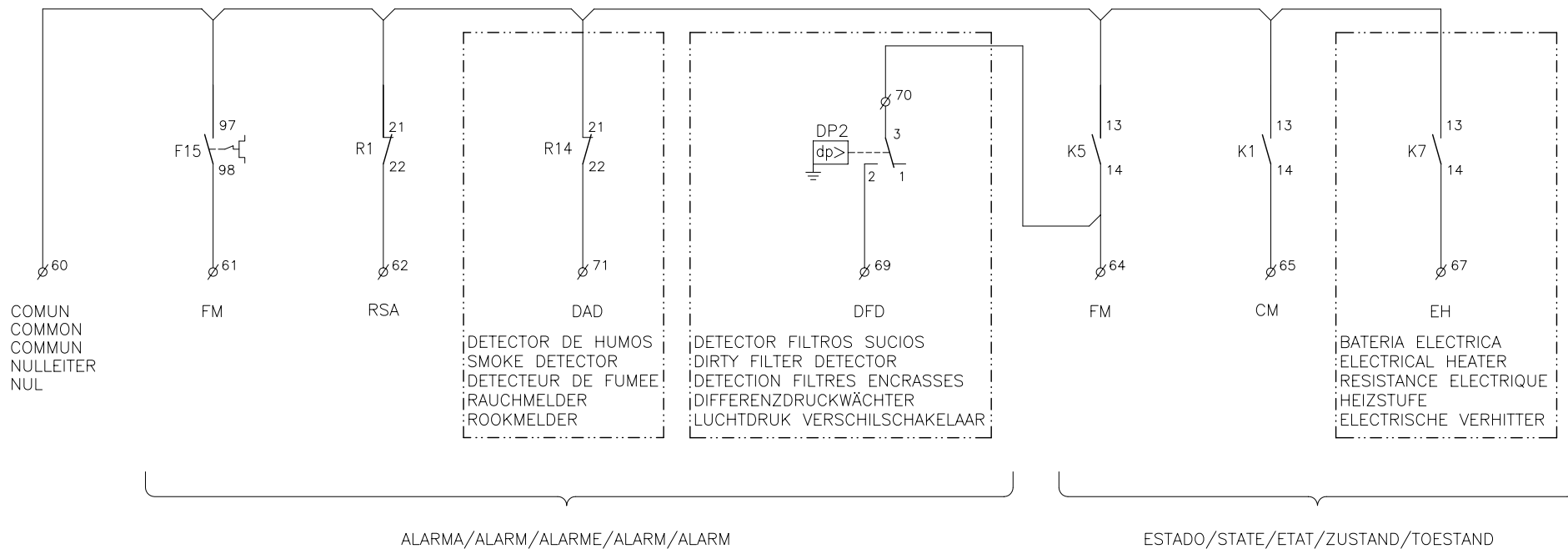


230V 1~50Hz  
- CIRCUITO DE MANIOBRA  
- CONTROL CIRCUIT  
- CIRCUIT DE COTROL  
- STEUERKREIS  
- REGELCIRCUIT

Elemento Opcional  
Optional Element  
A Realizar por el Instalador  
To Wire by the Installer



CIRCUITO SEÑALIZACION  
 SIGNAL CIRCUIT  
 CIRCUIT DE SIGNALISATION  
 ALAMKREIS  
 ALARMCIRCUIT



COMUN  
 COMMON  
 COMMUN  
 NULLEITER  
 NUL

FM

RSA

DAD

DFD

FM

CM

EH

DETECTOR DE HUMOS  
 SMOKE DETECTOR  
 DETECTEUR DE FUMEE  
 RAUCHMELDER  
 ROOKMELDER

DETECTOR FILTROS SUCIOS  
 DIRTY FILTER DETECTOR  
 DETECTION FILTRES ENCRASSES  
 DIFFERENZDRUCKWÄCHTER  
 LUCHTDRIJK VERSCHILSCHAKELAAR

BATERIA ELECTRICA  
 ELECTRICAL HEATER  
 RESISTANCE ELECTRIQUE  
 HEIZSTUFE  
 ELECTRISCHE VERHITTER

Elemento Opcional  
 Optional Element  
 A Realizar por el Instalador  
 To Wire by the Installer

-----  
 -----

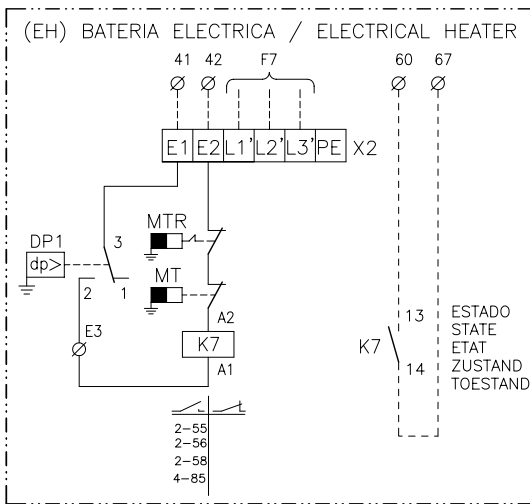
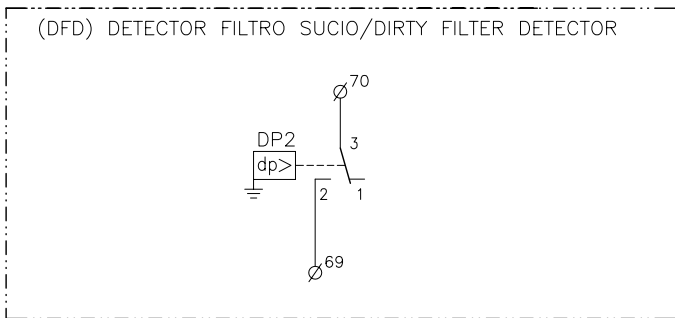
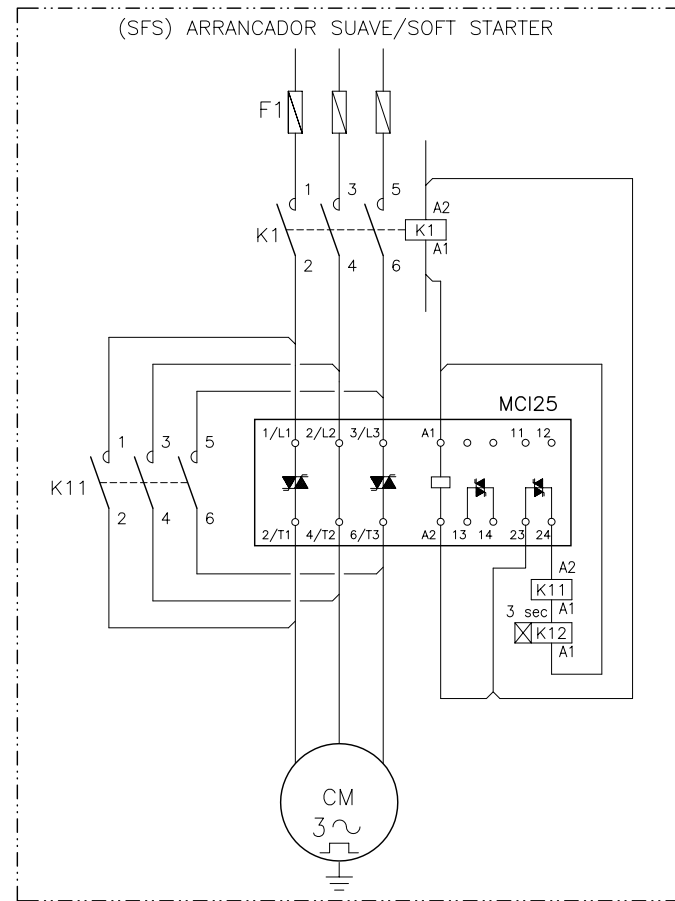
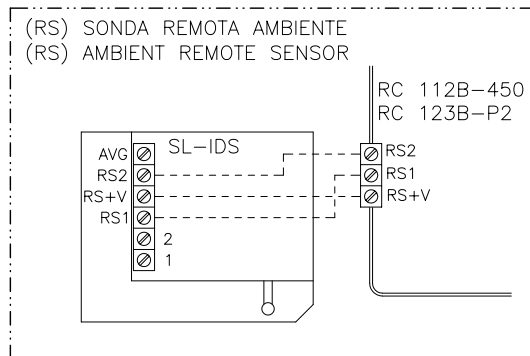
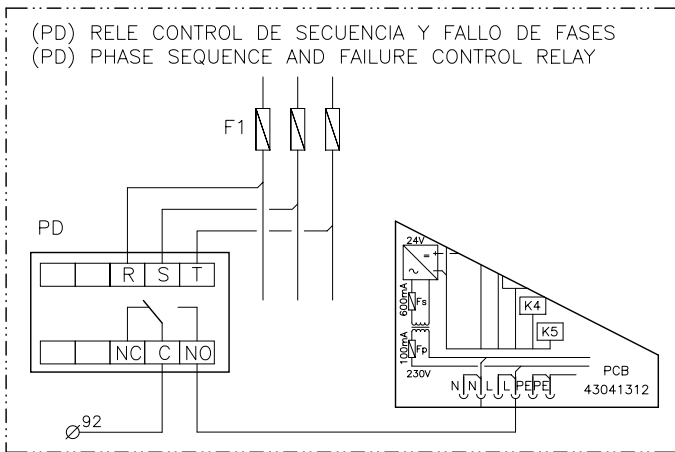
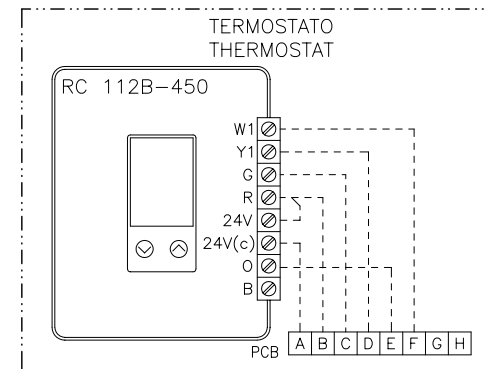
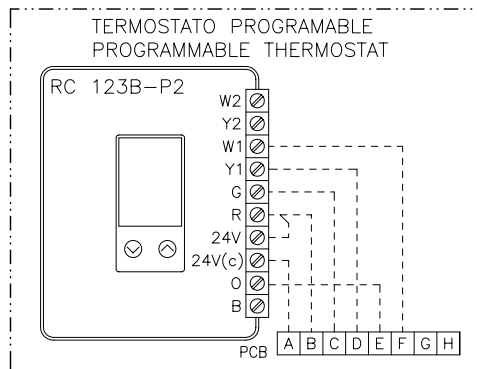
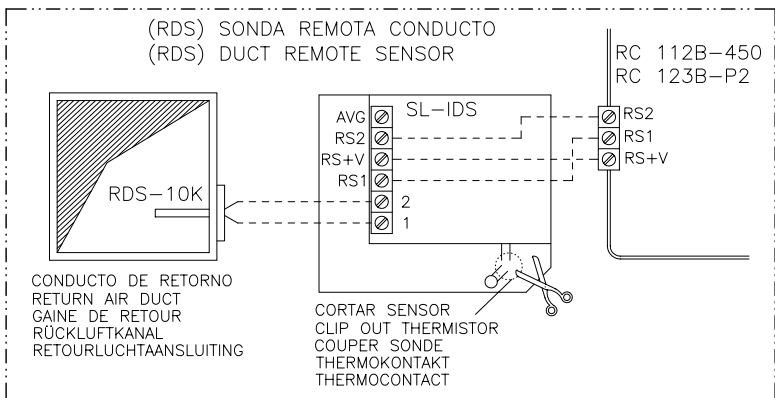
4/7

Lennox Refac S.A.

ESQUEMA ELECTRICO  
 ELECTRIC DIAGRAM

ANHK VFC  
 32E-38E-43E

4Z-33-431-509 17C  
 3N 400V 50Hz + PE  
 3 ~ 230V 50Hz + PE



Elemento Opcional  
Optional Element  
A Realizar por el Instalador  
To Wire by the Installer

-----  
-----

5/7

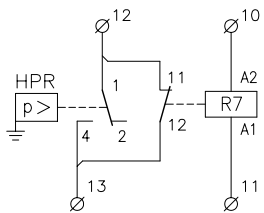
Lennox Refac S.A.

ESQUEMA ELECTRICO  
ELECTRIC DIAGRAM

ANHK VFC  
32E-38E-43E

4Z-33-431-509 17C  
3N 400V 50Hz + PE  
3 ~ 230V 50Hz + PE

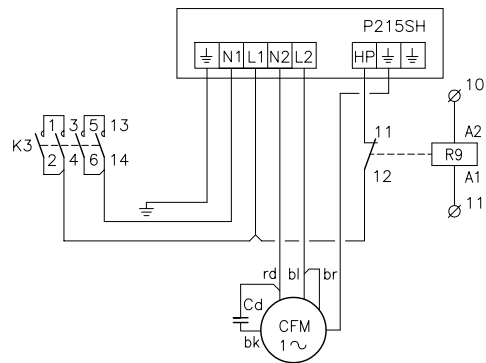
(HPR) CONTROL CONDENSACION TODO/NADA  
(HPR) WINTER CONTROL ON/OFF



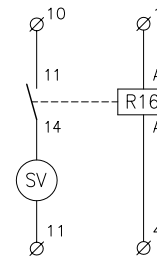
TARADO DE HPR: CORTE 14BAR REARME 17BAR / HPR SETPOINT: OFF 14BAR RESET 17BAR  
 REGLAGE HPR: COUPURE 14BAR REARMEMENT 17BAR / HD-PRESSOSTAT: AUS BEI 14BAR RESET BEI 17BAR  
 HD SETPOINT: OFF 14BAR RESET 17BAR

RETIRAR PUENTE SI SE MONTA HPR / REMOVE LINK FOR HPR OPERATION / RETIRER LE POND S'IL Y A HPR /  
 ENTFERNE DIE VERBINDUNG ZUM HD-PRESSOSTAT / VERWIJDER LINK BIJ HD BEDRIJF

(FSC) CONTROL DE CONDENSACION/FAN SPEED CONTROL

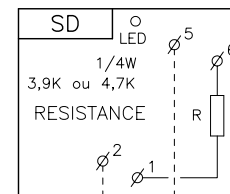
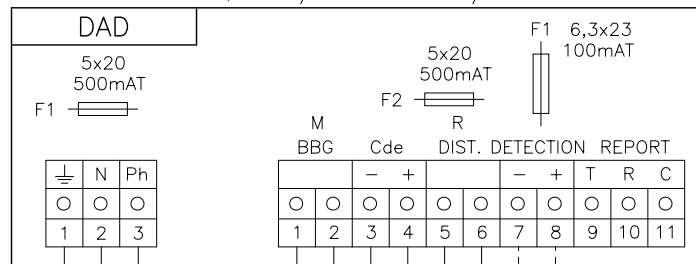


(BY) KIT BY PASS DE GAS CALIENTE  
(BY) KIT HOT GAS BY PASS

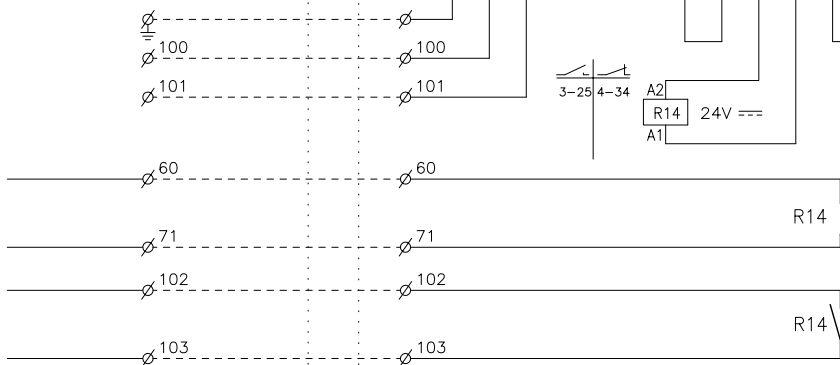


(DAD) CONTROL DETECCION DE HUMOS/SMOKE DETECTION CONTROL

CUADRO ELECTRICO DAD/ELECTRICAL BOARD DAD  
 COFFRET ELECTRIQUE DAD/PLATINE FÜR DAD/PRINT VOOR DAD



CUADRO PRINCIPAL/MAIN ELECTRICAL BOARD/COFFRET ELECTRIQUE/HAUPTPLATINE/HOOFDSTROOMPANEEL



SEÑAL DE ALARMA  
 ALARM SIGNAL  
 SIGNALISATION D'ALARME  
 ALARMMELDUNG  
 ALARM SIGNAL

PARO UNIDAD  
 SHUT-DOWN UNIT  
 ARRÊT UNITE  
 GÉRAT ABSCHALTEN  
 UNIT AFSCHAKELEN

RETIRAR PUENTE SI SE MONTA DAD  
 REMOVE LINK FOR DAD OPERATION  
 RETIRER LE POND S'IL Y A DAD  
 ENTFERNE DIE VERBINDUNG ZUM DAD  
 VERWIJDER LIK BIJ DAD

Elemento Opcional  
 Optional Element  
 A Realizar por el Instalador  
 To Wire by the Installer

0	5	10	15	20	25	30	35	40	45	50	55	60	65	70	75	80	85	90	95
LEYENDA	LEGEND	REFERENCE	LEGENDE	LEGENDA															
BY	Kit by pass de gas caliente	Kit hot gas by pass	By-pass de gaz chaud	Heissgasbypass															
Cd	Condensador	Condenser	Condenseur	Kondensator															
CH	Resistencia de carter	Crankcase heater	Résistance de carter	Kurbelwannenheizung															
CFM	Motor ventilador exterior	Compressor fan motor	Moteur ventilateur extérieur	Kondensatorlüftermotor															
CM	Motor compresor	Compressor motor	Compresseur	Kompressor															
D	Control desescarche	Defrost control	Contrôleur de dégiurage	Abtauregler															
DAD	Control detección de humos	Smoke detection control	Détecteur fumée	Rauchmelder															
DFD	Detector filtros sucios	Dirty filter detector	Détection filtres encrassés	Differenzdruckwächter															
DP	Presostato diferencial aire	Air pressure differential switch	Pressostat diferencial d'air	differentialluftdruckschalter															
EH	Batería eléctrica	Electrical heater	Résistance électrique	Heizstufe															
FM	Motor ventilador interior	Indoor fan motor	Moteur du ventilateur intérieur	Innenventilatormotor															
Fp/Fs	Fusibles PCB	PCB fuses	Fusibles de la plaque électronique	Steuerplatinensicherung															
FSC	Control de condensación	Fan speed control	Variateur de vitesse du ventilateur	Kondensationsdruckregelung															
F1-7	Fusibles	Fuses	Fusibles	Sicherungen															
F11	Módulo protección compresor	Compressor protector module	Module protection du compresseur	Therm. kompressorrelais															
F13,15	Protección térmica	Thermal protection	Protection thermique	Therm. kompressorrelais															
F20	Magnetotérmico	Circuitbraker	Magneto thermique	Motorschutzschalter															
HP	Presostato de alta	High pressure pressostat	Pressostat HP	Hochdruckpressostat															
HPR	Control condensación TODO/NADA	Winter control ON/OFF	C. pression condensation ON/OFF	K. druckregelung ON/OFF															
la(LRA)	Intensidad de arranque	Starting current	Intensité de démarrage	Anlaufstrom															
Im(MCC)	Intensidad máxima	Maximum current	Intensité maximum	Maximale stromstärke															
K	Contactador	Contacteur	Contacteur	schütz															
LP	Presostato baja	Low pressure pressostat	Pressostat BP	Niederdruckpressostat															
MT	Termostato seguridad (70°C automático)	Safety thermostat (open 70°C autom. reset)	T. securité (70°C automatique)	Sicherheitsther. (70°C automatisch)															
MTR	Termostato seguridad (105°C manual)	Safety thermostat (open 105°C manu. reset)	T. securité (105°C manuel)	Sicherheitsther. (150°C manuell)															
PCB	Placa control	Printed circuit board	Carte électronique	Steuerplatine															
PD	Relé control de secuencia-fallo de fases	Phase sequence and failure control relay	Détecteur de phase	Phasenfolgenüberwachung+Störemel															
Q	Interruptor general	Main switch	Interrupteur général	Hauptschalter															
Q1	Interruptor diferencial	Ground safety switch	Interrupteur différentiel	Schalter															
Q2	Interruptor magnetotérmico	Circuit breaker	Interrupteur magneto thermique	Motorschutzschalter															
R7-16	Relé auxiliar	Auxiliary relay	Relais auxiliaire	Hilfsrelais															
RC	Control remoto	Remote control	Contrôle à distance	Fernbedienung															
RDS	Sonda remota conducto	Duct remote sensor	Sonde de temp. gaine a distance	Kanalfernfühler															
RS	Sonda remota ambiente	Ambient remote sensor	Sonde temp. ambiente a distance	Umgebungsfernfühler															
RSA	Relé señal alarma	Alarm signal relay	Relais défaut à distance	Störmelderelais															
RV	Válvula inversora (frío ON)	Reverse valve (cooling ON)	Vanne renversée (refroidissement)	Umschaltrelais (kühlen ON)															
SD	Sensor detector de humos	Smoke detection sensor	Sonde de détection de fumée	Rauchmelder															
SFS	Arrancador suave	Soft starter	Démarrateur progressif	Softstarter/Sanftanlauf															
SV	Válvula solenoide	Solenoid valve	Vanne solénoïde	Magnetventil															
TR	Retardo compresor OFF-ON	Delay compressor OFF-ON	Retard du compresseur OFF-ON	Wiederanlaufverzögerung K. OFF-ON															
TS	Sonda temp. batería unidad exterior	Outdoor unit coil temperature sensor	Sonde temp. de batterie extérieur	Temperaturfühler kondensator															
CODIGO DE COLORES																			
bk	negro	black	noir	schwarz															
br	marrón	brown	brun	braun															
rd	rojo	red	rouge	rot															
or	naranja	orange	orange	orange															
yl	amarillo	yellow	jaune	gelb															
gn	verde	green	vert	grün															
bl	azul	blue	bleu	blau															
vi	violeta	violet	violet	viollet															
gr	gris	gray	gris	grau															
wh	blanco	white	blanc	weiss															
CODE COLEUR																			
FARBKENNUNG																			
KLEURCODE																			



Lennox Refac S.A.

ESQUEMA ELECTRICO  
ELECTRIC DIAGRAM

ANHK VFC  
32E-38E-43E

4Z-33-431-509 17C  
3N 400V 50Hz + PE  
3 ~ 230V 50Hz + PE