

0 5 10 15 20 25 30 35 40 45 50 55 60 65 70 75 80 85 90 95

INDICE	
REGLETERO CONEXIONES ELECTRICAS TERMINAL STRIP BORNIER DE CONNEXION ELECTRIQUE KLEMMLEISTE	HOJA 1/10
CIRCUITO POTENCIA POWER CIRCUIT CIRCUIT DE PUISSANCE STROMKREIS	HOJA 2-3/10
CIRCUITO MANIOBRA CONTROL CIRCUIT CIRCUIT DE CONTROL STUEKREIS	HOJA 4/10
CONEXION OPCIONALES OPTIONS CONNEXIONS OPTIONNELS OPTIONEN / ZUBEHÖR	HOJA 5-6-7-8 /10
LEYENDA REFERENCIAS REFERENCES LEGEND REFERENCE DE LEGENDE LEGENDE	HOJA 10/10



ESQUEMA ELECTRICO  
WIRING DIAGRAM  
SCHEMA ELECTRIQUE  
SCHALTPLAN

Elemento Opcional  
Optional Element  
Element optionnel  
Optionales bauteil

A realizar por el instalador  
To wire by the installer  
A câbler par l'installateur  
Verdrahtung durch den Installateur

**10%**  
Lemnox Refoc S.A.

ESQUEMA ELECTRICO  
ELECTRIC DIAGRAM

**ANCM 152D**  
**(LEHM+KNHM)**

4Z-33-421-217 19H  
3N ~ 400V 50Hz + PE

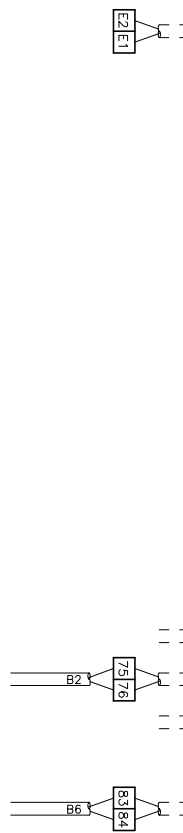
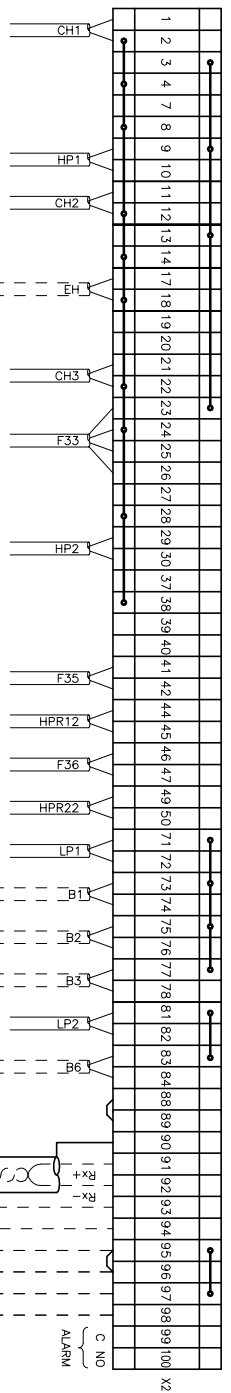
0 5 10 15 20 25 30 35 40 45 50 55 60 65 70 75 80 85 90 95

**⚠** LA MANGUERA APANTALLADA DEBE CONECTARSE A TIERRA  
 THE CABLE SCREEN MUST BE CONNECTED TO GROUND  
 LA TRESSE DE BLINDAGE DOIT SE CONNECTER A LA TERRE  
 DIE KABELABSCHIRMUNG MUSS GEEDET WERDEN

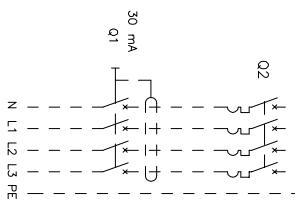
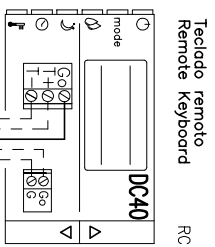
**⚠** RETIRAR PUNTE SI SE MONTA ON/OFF REMOTO  
 REMOVE LINK FOR REMOTE ON/OFF OPERATION  
 RETIRER LE POND S'IL Y A MARCHE/ARRET A DISTANCE  
 ENFERNE DIE VERBINDUNG ZUM EIN/AUS FERNSCHALTER

**⚠** ESTAS BORNAS SOLAMENTE SE INCLUYEN CON SU OPCIONAL  
 THESE TERMINALS ARE ONLY INCLUDED WITH ITS OPTIONAL  
 CES CONTACTS SONT INSTALLES SEULEMENT SI ON DEMANDE LEUR OPTIONNEL  
 DIESE ANSCHLUSSKLEMMEN SIND NUR MIT ZUBEHÖR VERFÜGBAR IHREM OPTIONAL

VER MANUAL INSTALACION  
 SEE INSTALLATION MANUAL (IOM)  
 VOIR LE MANUEL D'INSTALLATION  
 SIEHE INSTALLATIONSHANDBUCH (IOM)



ON/OFF REMOTO  
 REMOTE ON/OFF  
 FRIO/CALOR  
 COOL/HEAT



**⚠** CABLE APANTALLADO  
 SCREEN WIRE

ALIMENTACION  
 POWER SUPPLY  
 ELECTRIQUE  
 STROMZULEITUNG  
 3N~400V 50Hz+PE

Elemento Opcional  
 Optional Element  
 Element optionnel  
 Optionales bauteil

A realizar por el instalador  
 To wire by the installer  
 A câbler par l'installateur  
 Verdrahtung durch den installateur

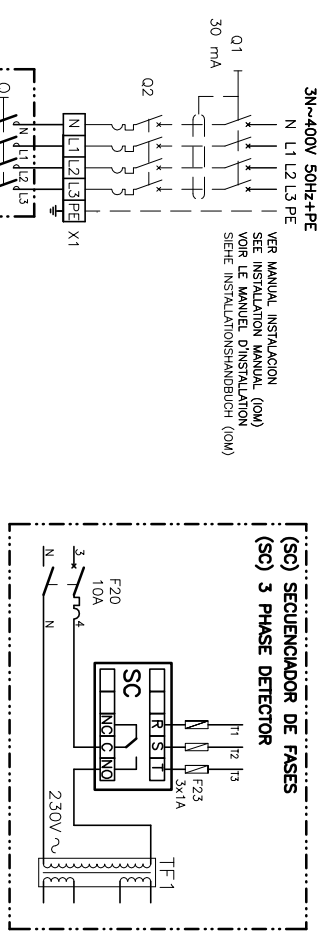
1/10  
 Lemnox Refrac S.A.

ESQUEMA ELECTRICO  
 ELECTRIC DIAGRAM

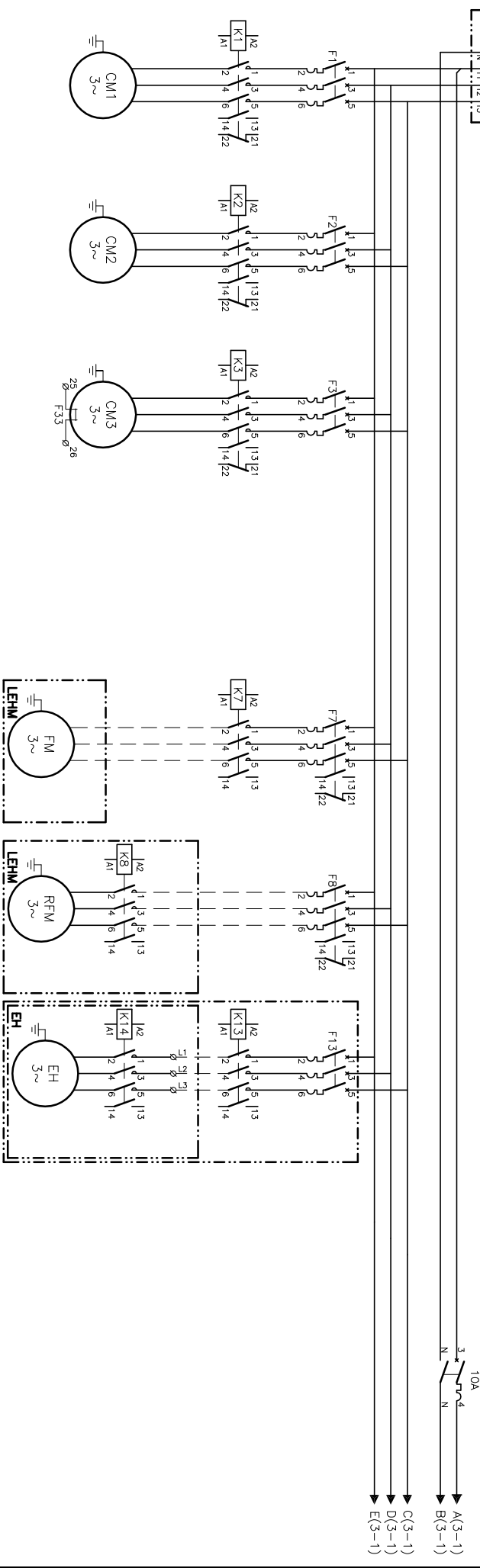
ANCM 152D  
 (LEHM+KNHM)

4Z-33-421-217 19H  
 3N ~ 400V 50Hz + PE

0 5 10 15 20 25 30 35 40 45 50 55 60 65 70 75 80 85 90 95



30Kw	Im(CC)	4,3,4A
1St	Iq(LBA)	50A
40Kw	Im(CC)	57,5A
1St	Iq(LBA)	63A



ANCM 152D	Im(CC) Iq(LBA)	31A 198A 32A	22A 118A 32A	48,5A 272A 50A	STD	HIGH	11,1A 81A 9,14A	14,8A 109A 13,18A	11,1A 81A 9,14A

Elemento Opcional  
 Element Optionel  
 Elementes bautteil

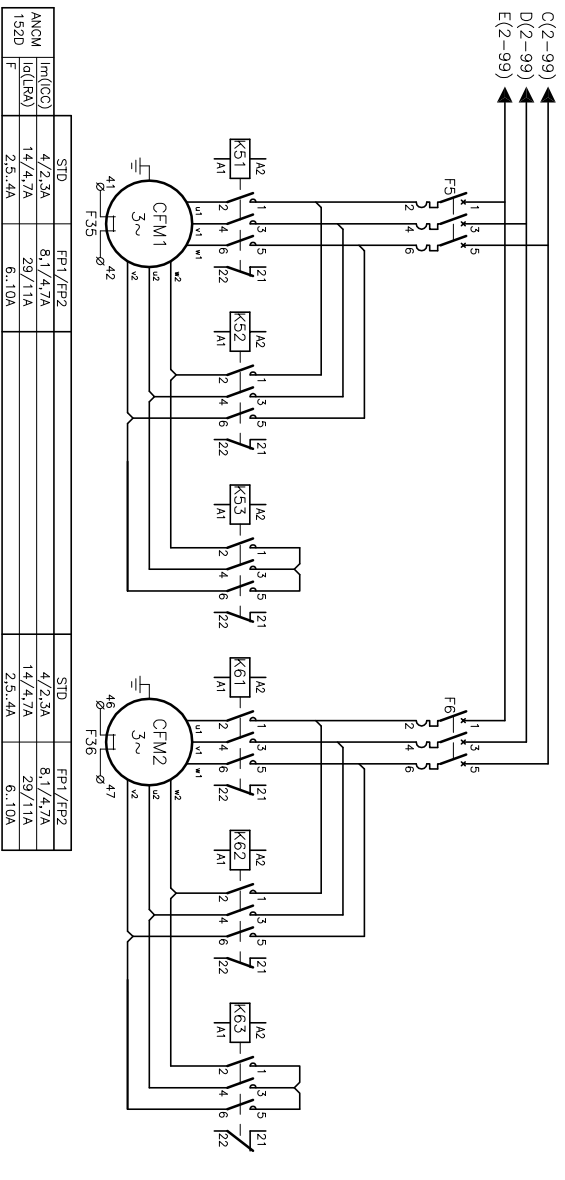
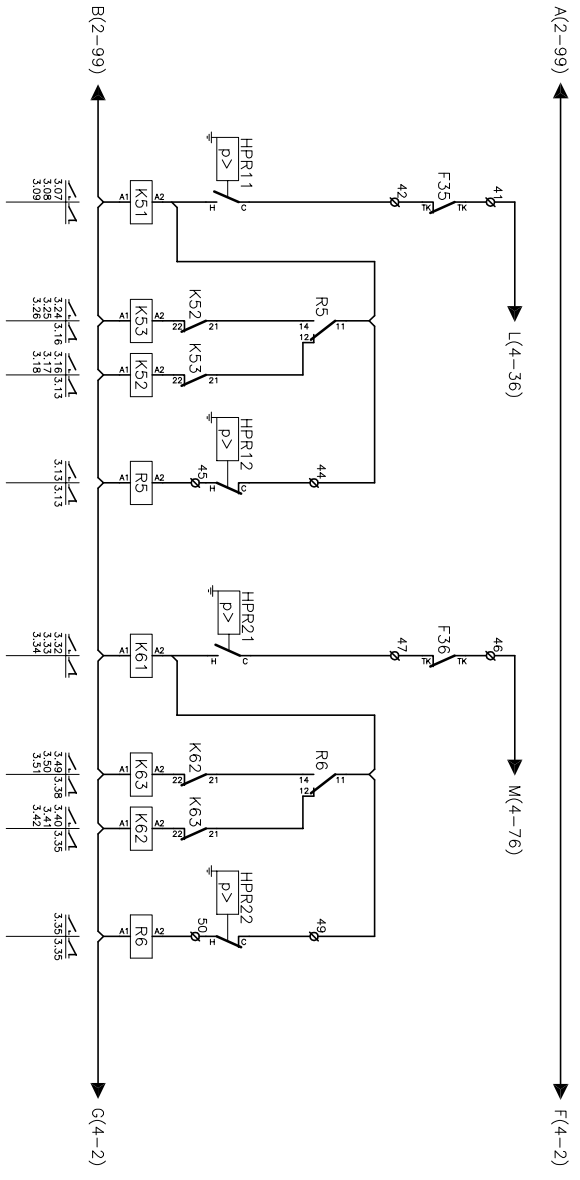
A realizar por el instalador  
 To wire by the installer  
 A cobler par l'installateur  
 Verdrahtung durch den installateur

**2/10** Lennox Refrac S.A. ESQUEMA ELECTRICO ELECTRIC DIAGRAM

**ANCM 152D (LEHM+KNHM)**

4Z-33-421-217 19H  
 3N ~ 400V 50Hz + PE

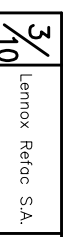
0 5 10 15 20 25 30 35 40 45 50 55 60 65 70 75 80 85 90 95



ANCM	Im(GC)	FP1/FP2	STD
152D	14,4/7A	8,1/4,7A	4/2,3A
	25,4A	29,11A	14/4,7A
		6,10A	25,4A

Elemento Opcional  
 Optional Element  
 Element optionnel  
 Opcionales bauteil

A realitzar per el instalador  
 To wire by the installer  
 A câbler par l'installateur  
 Verdrahtung durch den installateur

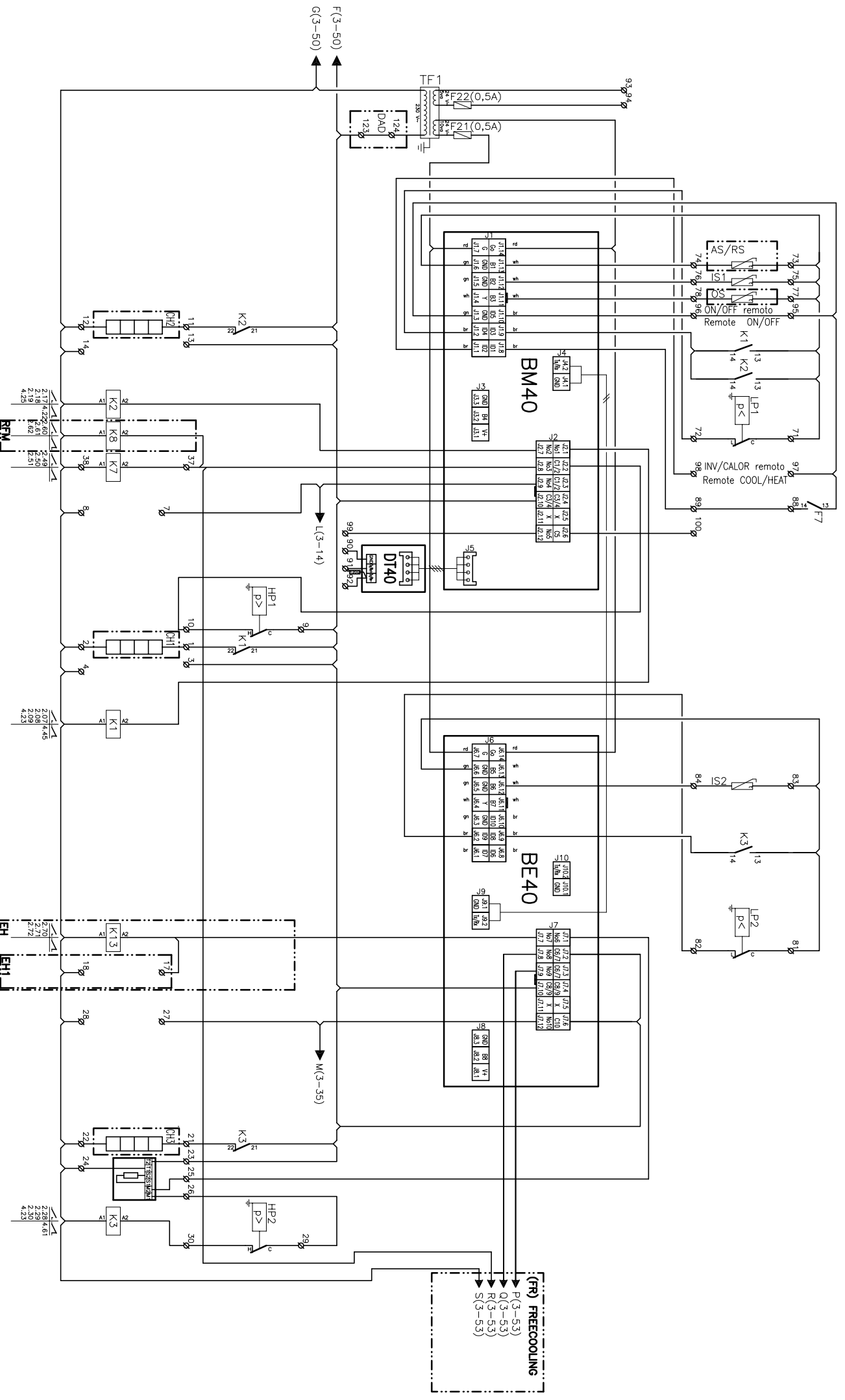


ESQUEMA ELECTRICO  
 ELECTRIC DIAGRAM

ANCM 152D  
 (LEHM+KNHM)

4Z-33-421-217 19H  
 3N ~ 400V 50Hz + PE

0 5 10 15 20 25 30 35 40 45 50 55 60 65 70 75 80 85 90 95



(FR) FREECOOLING  
 P(3-53)  
 Q(3-53)  
 R(3-53)  
 S(3-53)

Elemento Opcional  
 Optional Element  
 Element optionel  
 Opcionales bauteil

A realitzar per el instal·lador  
 To wire by the installer  
 A câbler par l'installateur  
 Verdrahtung durch den Installateur

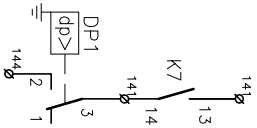
4/10 Lennox Refrac S.A. ESQUEMA ELECTRICO ELECTRIC DIAGRAM ANCM 152D (LEHM+KNHM)

4Z-33-421-217 19H  
 3N ~ 400V 50Hz + PE

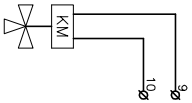


0 5 10 15 20 25 30 35 40 45 50 55 60 65 70 75 80 85 90 95

(DFD) DETECTOR FILTRO SUCIO  
(DFD) DIRTY FILTER DETECTOR



(HWC) BATERIA AGUA CALIENTE  
(HWC) HOT WATER COIL



Elemento Opcional  
Optional Element  
Element optionnel  
Optionales bauteil

A realizar por el instalador  
To wire by the installer  
A câbler par l'installateur  
Verdrahtung durch den installateur

5/10

Lemnox Refrac S.A.

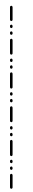
ESQUEMA ELECTRICO  
ELECTRIC DIAGRAM

ANCM 152D  
(LEHM+KNHM)

4Z-33-421-217 19H  
3N ~ 400V 50Hz + PE

0 5 10 15 20 25 30 35 40 45 50 55 60 65 70 75 80 85 90 95

Elemento Opcional  
Optional Element  
Element optionnel  
Optionales bauteil



A realizar por el instalador  
To wire by the installer  
A câbler par l'installateur  
Verdrahtung durch den installateur

6/10

Lemnox Refrac S.A.

ESQUEMA ELECTRICO  
ELECTRIC DIAGRAM

**ANCM 152D  
(LEHM+KNHM)**

4Z-33-421-217 19H  
3N ~ 400V 50Hz + PE





0	5	10	15	20	25	30	35	40	45	50	55	60	65	70	75	80	85	90	95
AS/RS	Sonda temperatura ambiente remota	Ambient remote sensor	Sonde temp. à distance	Umgebungstempfühler															
BW40	Modulo logico	Logic Module	Module de Control	Logic Modul															
Cd	Condensador	Capacitor	Condensateur	Kondensator															
CH	Resistencia de cortar	Crankcase heater	Resistance de cortar	Kurbelgehäuseheizung															
CM	Motor ventilador exterior	Compressor fan motor	Motor ventilateur extérieur	Kondensatorlüftermotor															
CM	Motor compresor	Compressor motor	Compresseur	Kompressor															
DAD	Control detección de humos	Smoke detection control	Détecteur fumées	Auslöseeinheitrauchmelder															
DM	Servomotor compuerta	Damper actuator	Servomoteur registre	Klappenantrieb															
DPT	Detector filtros sucios	Dirty filter detector	Détecteur filtres encrassés	Differenzdruckwächter															
DT40	Modulo TTL-485	TTL-485 Module	Module de TTL-485	TTL-485 Modul															
EF	Ventilador de extraccion	Exhaust fan	Ventilateur d'extraction	Abluftlüfter															
EH	Bateria eléctrica	Electrical heater	Resistance électrique	Heizstüre															
F1-7	Magnetotérmico	Circuitbreaker	Dispositeur	MotorSchutzSchalter															
F20	Magnetotérmico	Circuitbreaker	Dispositeur	MotorSchutzSchalter															
F21-22-23	Fusible del TF1-TF2-SC	TF1-TF2-SC fuse	Fusible TF1-TF2-SC	TF1-TF2-SC Schütz															
F31-34	Módulo protección compresor	Compressor protector module	Module protection du compresseur	Therm. Kompressorrelais															
F35-36-38-39	Protección térmica	Thermal protection	Protection thermique	Therm. Relais															
FC	Freecooling	Freecooling	Freecooling	Freie-Kühlung															
FM	Motor ventilador interior	Indoor fan motor	Motor ventilateur intérieur	Innenventilatormotor															
FSC	Control de condensación	Fan speed control	Vorsteur de vitesse du ventilateur	Kondensationsdruckregelung															
HR1-2	Presostato de alta	High pressure pressostat	Pressostat HP	Hochedruckpressostat															
HR1-2	Presostato CPC	CPC pressure switch	Pressostat du control de pression condensation	Kondensationsdruckregelungpressostat															
la(LRA)	Intensidad de arranque	Starting current	Intensité de démarrage	Anlaufstrom															
lm(MCC)	Intensidad máxima	Maximum current	Intensité maximal	Maximale Stromstärke															
IS1-2	Sonda temperatura batería interior	Indoor coil temperature sensor	Sonde temp. batterie intérieure	Temperaturfühler Verdampfer 1															
K	Contacto	Contacteur	Contacteur	Schütz															
LD	Kit larga distancia tubería	Kit piping long distance	Kit longues distances tuyauterie	Kit für lange Leitung															
LP1-2	Presostato baja	Low pressure pressostat	Pressostat BP	Niederdruckpressostat															
OS	Sonda temperatura exterior	Outdoor temperature sensor	Transducteur de pression	Drucktransmitter															
PT1-2	Transductor de presión refrigerante	Refrigerant pressure transducer	Interrupteur général	Hauptschalter															
Q	Interruptor general	Main switch	Interrupteur différentiel	Schalter															
Q1	Interruptor diferencial	Circuit breaker	Interrupteur différentiel	MotorSchutzSchalter															
Q2	Interruptor magnetotérmico	Auxiliary relay	Relais auxiliaire	Hilfsrelais															
R1-20	Relé auxiliar	Remote Control	Contrôleur de Débit	Stromungswächter/SchwimmSchalter															
RC	Control Remoto	Return Fan Motor	Ventilateur de reprise	Rückluftlüftermotor															
RFM	Ventilador de retorno	Phase sequence and failure control relay	Tête de détection de fumées	Phasenfolgenüberwachung+Störmel															
SC	Sensor detector de humos	Smoke detection sensor	Démonteur progressif	Rauchmelder															
SD	Arrancador suave	Soft starter	Vanne solénoïde	Softstarter/Sanftanlauf															
SFS	Válvula solenoide	Solenoid valve	Transformateur	Magnetventil															
SV	Transformador	Transformer	Transformateur	Transformator															
TF1-2	Sonda temperatura condensación	Condensing temperature sensor	Sonde temp. condensation	Temperaturfühler Kondensator 1															
TS1-2																			
AS/RS	Sonda temperatura ambiente remota	Ambient remote sensor	Sonde temp. à distance	Umgebungstempfühler															
BW40	Modulo logico	Logic Module	Module de Control	Logic Modul															
Cd	Condensador	Capacitor	Condensateur	Kondensator															
CH	Resistencia de cortar	Crankcase heater	Resistance de cortar	Kurbelgehäuseheizung															
CM	Motor ventilador exterior	Compressor fan motor	Motor ventilateur extérieur	Kondensatorlüftermotor															
CM	Motor compresor	Compressor motor	Compresseur	Kompressor															
DAD	Control detección de humos	Smoke detection control	Détecteur fumées	Auslöseeinheitrauchmelder															
DM	Servomotor compuerta	Damper actuator	Servomoteur registre	Klappenantrieb															
DPT	Detector filtros sucios	Dirty filter detector	Détecteur filtres encrassés	Differenzdruckwächter															
DT40	Modulo TTL-485	TTL-485 Module	Module de TTL-485	TTL-485 Modul															
EF	Ventilador de extraccion	Exhaust fan	Ventilateur d'extraction	Abluftlüfter															
EH	Bateria eléctrica	Electrical heater	Resistance électrique	Heizstüre															
F1-7	Magnetotérmico	Circuitbreaker	Dispositeur	MotorSchutzSchalter															
F20	Magnetotérmico	Circuitbreaker	Dispositeur	MotorSchutzSchalter															
F21-22-23	Fusible del TF1-TF2-SC	TF1-TF2-SC fuse	Fusible TF1-TF2-SC	TF1-TF2-SC Schütz															
F31-34	Módulo protección compresor	Compressor protector module	Module protection du compresseur	Therm. Kompressorrelais															
F35-36-38-39	Protección térmica	Thermal protection	Protection thermique	Therm. Relais															
FC	Freecooling	Freecooling	Freecooling	Freie-Kühlung															
FM	Motor ventilador interior	Indoor fan motor	Motor ventilateur intérieur	Innenventilatormotor															
FSC	Control de condensación	Fan speed control	Vorsteur de vitesse du ventilateur	Kondensationsdruckregelung															
HR1-2	Presostato de alta	High pressure pressostat	Pressostat HP	Hochedruckpressostat															
HR1-2	Presostato CPC	CPC pressure switch	Pressostat du control de pression condensation	Kondensationsdruckregelungpressostat															
la(LRA)	Intensidad de arranque	Starting current	Intensité de démarrage	Anlaufstrom															
lm(MCC)	Intensidad máxima	Maximum current	Intensité maximal	Maximale Stromstärke															
IS1-2	Sonda temperatura batería interior	Indoor coil temperature sensor	Sonde temp. batterie intérieure	Temperaturfühler Verdampfer 1															
K	Contacto	Contacteur	Contacteur	Schütz															
LD	Kit larga distancia tubería	Kit piping long distance	Kit longues distances tuyauterie	Kit für lange Leitung															
LP1-2	Presostato baja	Low pressure pressostat	Pressostat BP	Niederdruckpressostat															
OS	Sonda temperatura exterior	Outdoor temperature sensor	Transducteur de pression	Drucktransmitter															
PT1-2	Transductor de presión refrigerante	Refrigerant pressure transducer	Interrupteur général	Hauptschalter															
Q	Interruptor general	Main switch	Interrupteur différentiel	Schalter															
Q1	Interruptor diferencial	Circuit breaker	Interrupteur différentiel	MotorSchutzSchalter															
Q2	Interruptor magnetotérmico	Auxiliary relay	Relais auxiliaire	Hilfsrelais															
R1-20	Relé auxiliar	Remote Control	Contrôleur de Débit	Stromungswächter/SchwimmSchalter															
RC	Control Remoto	Return Fan Motor	Ventilateur de reprise	Rückluftlüftermotor															
RFM	Ventilador de retorno	Phase sequence and failure control relay	Tête de détection de fumées	Phasenfolgenüberwachung+Störmel															
SC	Sensor detector de humos	Smoke detection sensor	Démonteur progressif	Rauchmelder															
SD	Arrancador suave	Soft starter	Vanne solénoïde	Softstarter/Sanftanlauf															
SFS	Válvula solenoide	Solenoid valve	Transformateur	Magnetventil															
SV	Transformador	Transformer	Transformateur	Transformator															
TF1-2	Sonda temperatura condensación	Condensing temperature sensor	Sonde temp. condensation	Temperaturfühler Kondensator 1															
TS1-2																			
AS/RS	Sonda temperatura ambiente remota	Ambient remote sensor	Sonde temp. à distance	Umgebungstempfühler															
BW40	Modulo logico	Logic Module	Module de Control	Logic Modul															
Cd	Condensador	Capacitor	Condensateur	Kondensator															
CH	Resistencia de cortar	Crankcase heater	Resistance de cortar	Kurbelgehäuseheizung															
CM	Motor ventilador exterior	Compressor fan motor	Motor ventilateur extérieur	Kondensatorlüftermotor															
CM	Motor compresor	Compressor motor	Compresseur	Kompressor															
DAD	Control detección de humos	Smoke detection control	Détecteur fumées	Auslöseeinheitrauchmelder															
DM	Servomotor compuerta	Damper actuator	Servomoteur registre	Klappenantrieb															
DPT	Detector filtros sucios	Dirty filter detector	Détecteur filtres encrassés	Differenzdruckwächter															
DT40	Modulo TTL-485	TTL-485 Module	Module de TTL-485	TTL-485 Modul															
EF	Ventilador de extraccion	Exhaust fan	Ventilateur d'extraction	Abluftlüfter															
EH	Bateria eléctrica	Electrical heater	Resistance électrique	Heizstüre															
F1-7	Magnetotérmico	Circuitbreaker	Dispositeur	MotorSchutzSchalter															
F20	Magnetotérmico	Circuitbreaker	Dispositeur	MotorSchutzSchalter															
F21-22-23	Fusible del TF1-TF2-SC	TF1-TF2-SC fuse	Fusible TF1-TF2-SC	TF1-TF2-SC Schütz															
F31-34	Módulo protección compresor	Compressor protector module	Module protection du compresseur	Therm. Kompressorrelais															
F35-36-38-39	Protección térmica	Thermal protection	Protection thermique	Therm. Relais															
FC	Freecooling	Freecooling	Freecooling	Freie-Kühlung															
FM	Motor ventilador interior	Indoor fan motor	Motor ventilateur intérieur	Innenventilatormotor															
FSC	Control de condensación	Fan speed control	Vorsteur de vitesse du ventilateur	Kondensationsdruckregelung															
HR1-2	Presostato de alta	High pressure pressostat	Pressostat HP	Hochedruckpressostat															
HR1-2	Presostato CPC	CPC pressure switch	Pressostat du control de pression condensation	Kondensationsdruckregelungpressostat															
la(LRA)	Intensidad de arranque	Starting current	Intensité de démarrage	Anlaufstrom															
lm(MCC)	Intensidad máxima	Maximum current	Intensité maximal	Maximale Stromstärke															
IS1-2	Sonda temperatura batería interior	Indoor coil temperature sensor	Sonde temp. batterie intérieure	Temperaturfühler Verdampfer 1															
K	Contacto	Contacteur	Contacteur	Schütz															
LD	Kit larga distancia tubería	Kit piping long distance	Kit longues distances tuyauterie	Kit für lange Leitung															
LP1-2	Presostato baja	Low pressure pressostat	Pressostat BP	Niederdruckpressostat															
OS	Sonda temperatura exterior	Outdoor temperature sensor	Transducteur de pression	Drucktransmitter															
PT1-2	Transductor de presión refrigerante	Refrigerant pressure transducer	Interrupteur général	Hauptschalter															
Q	Interruptor general	Main switch	Interrupteur différentiel	Schalter															
Q1	Interruptor diferencial	Circuit breaker	Interrupteur différentiel	MotorSchutzSchalter															
Q2	Interruptor magnetotérmico	Auxiliary relay	Relais auxiliaire	Hilfsrelais															
R1-20	Relé auxiliar	Remote Control	Contrôleur de Débit	Stromungswächter/SchwimmSchalter															
RC	Control Remoto	Return Fan Motor	Ventilateur de reprise	Rückluftlüftermotor															
RFM	Ventilador de retorno	Phase sequence and failure control relay	Tête de détection de fumées	Phasenfolgenüberwachung+Störmel															
SC	Sensor detector de humos	Smoke detection sensor	Démonteur progressif	Rauchmelder															
SD	Arrancador suave	Soft starter	Vanne solénoïde	Softstarter/Sanftanlauf															
SFS	Válvula solenoide	Solenoid valve	Transformateur	Magnetventil															
SV	Transformador	Transformer	Transformateur	Transformator															
TF1-2	Sonda temperatura condensación	Condensing temperature sensor	Sonde temp. condensation	Temperaturfühler Kondensator 1															
TS1-2																			

**CODIGO DE COLORES**

bk  
br  
rd  
or  
yl  
gn  
bl  
vi  
gr  
wh

negro  
brown  
rojo  
naranja  
amarillo  
verde  
azul  
violeta  
gris  
blanco

**COLOUR CODE**

black  
brown  
red  
orange  
yellow  
green  
blue  
violet  
grey  
white

**CODE COLEUR**

noir  
brun  
rouge  
orange  
jaune  
vert  
bleu  
violet  
gris  
blanc

**FARBKENNUNG**

schwarz  
braun  
rot  
orange  
gelb  
grün  
blau  
violett  
grau  
weiss

10%  
Lemnox Refoc S.A.

ESQUEMA ELECTRICICO  
ELECTRIC DIAGRAM

ANCM 152D  
(LEHM+KNHM)

4Z-33-421-217 19H  
3N ~ 400V 50Hz + PE