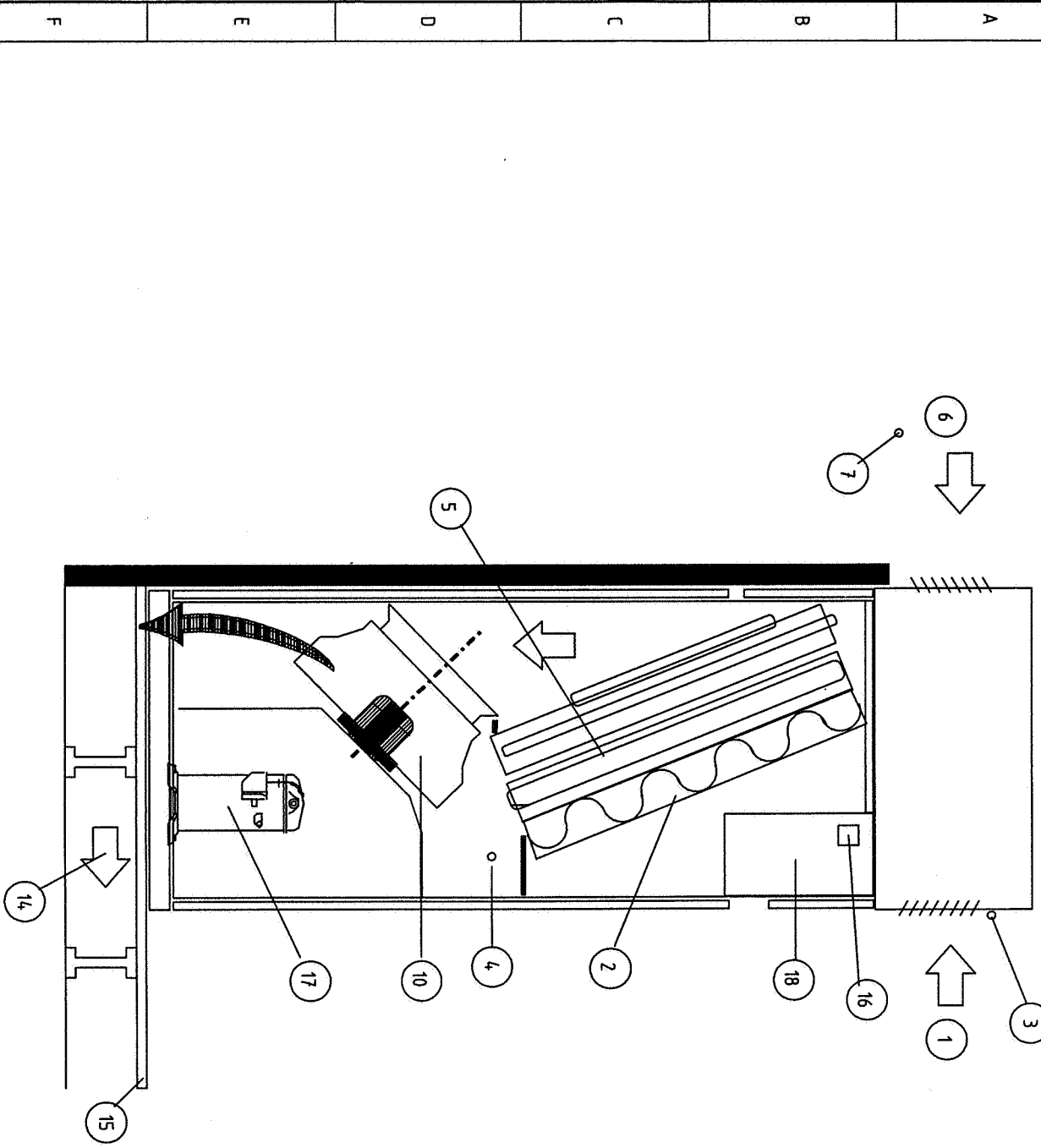
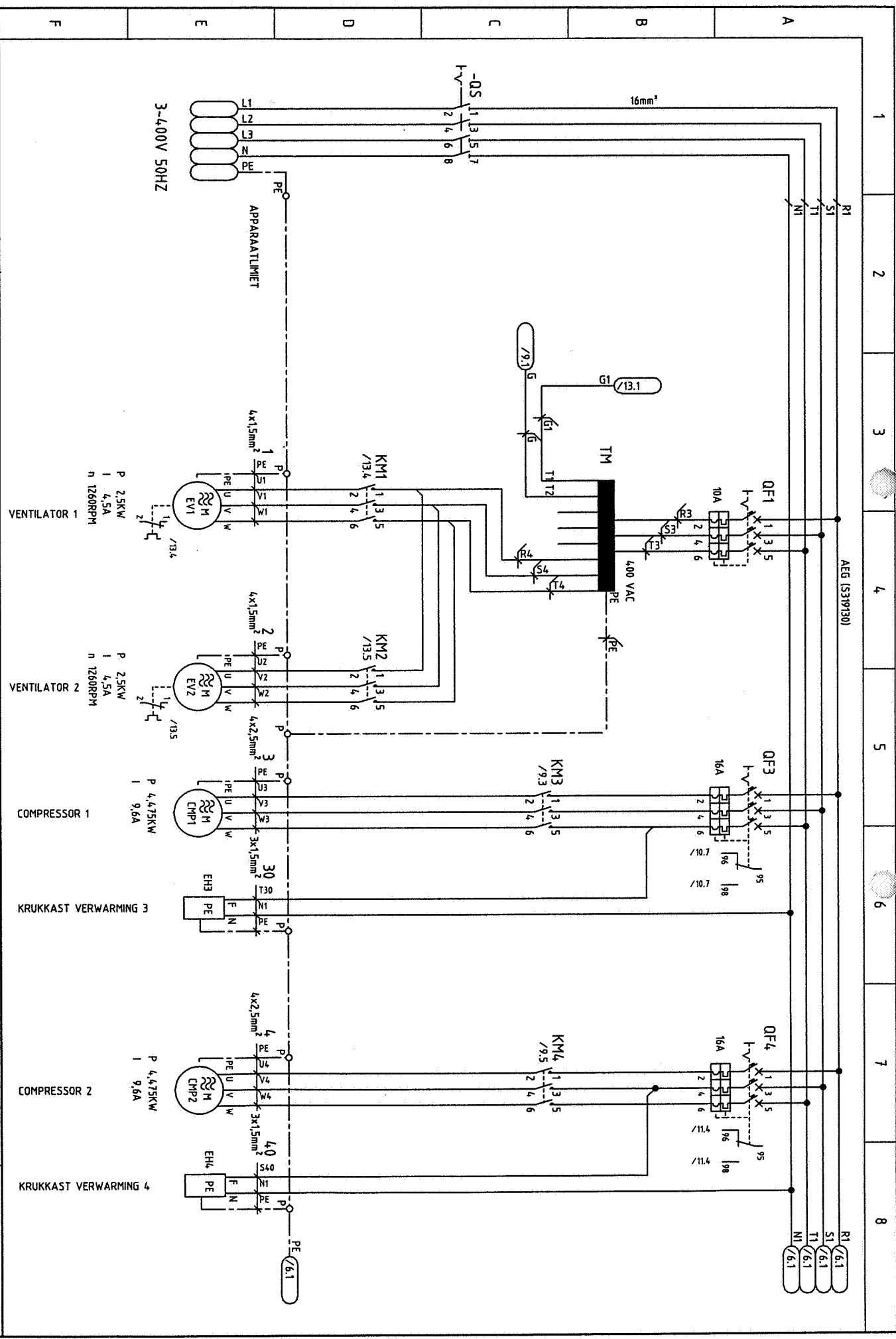


LUCHTSTROOMSCHEMA HIMOD 32UA



- VERKLARING
- 1 : RETOURLUCHT
 - 2 : FILTER
 - 3 : RUMTEPERATURSENSOR (HUMTEMP)
 - 4 : INBLAASPERATURSENSOR
 - 5 : WARMTEWISSELAAR
 - 6 : BUITENLUCHT - VRIJE KOELING
 - 7 : BUITENPERATURSENSOR
 - 10 : VENTILATOR
 - 14 : UITBLAAS-LUCHT
 - 15 : VERHOOGDE VLOER MET LUCHTROOSTERS
 - 16 : D P VENTILATOR 1 EN 2
 - 17 : COMPRESSOR
 - 18 : E-PANEEEL

a		b		c		d		e		f	
Wijziging		Datum		Datum		Datum		Datum		Datum	
				13.06.2000		Handtekening		Kontr. G.G.		Voorstellen: K60204-1	
										Naam elektrisch schema C01105EB5	
										Code 320488	
				3		400 Vac		50 Hz		LUCHTSTROOMSCHEMA HIMOD 32UA 0 Documentaafbeelding	
				HIMOD 32UA (30kW KOELVERMOGEN)		File: 320488		Blad 2		van 23	
										Versie 3	



Handtekening		Datum		13.04.2008	
Kontr. S.G.		Vooraf. EKH60204-1		Verzorging voor:	
Wijziging		Datum		Verzorging door:	
Naam elektrisch schema		Code		320488	
C01105EB5		TYPE:		HIROD 32UA (30kW KOEL/VERHOEVENI)	
400 Vac		50 Hz		Blad 5 van 23	
2 ELEKTRISCH SCHEMA		Vervolg 6			

APPARAATLIJNMET

VENTILATOR 1

VENTILATOR 2

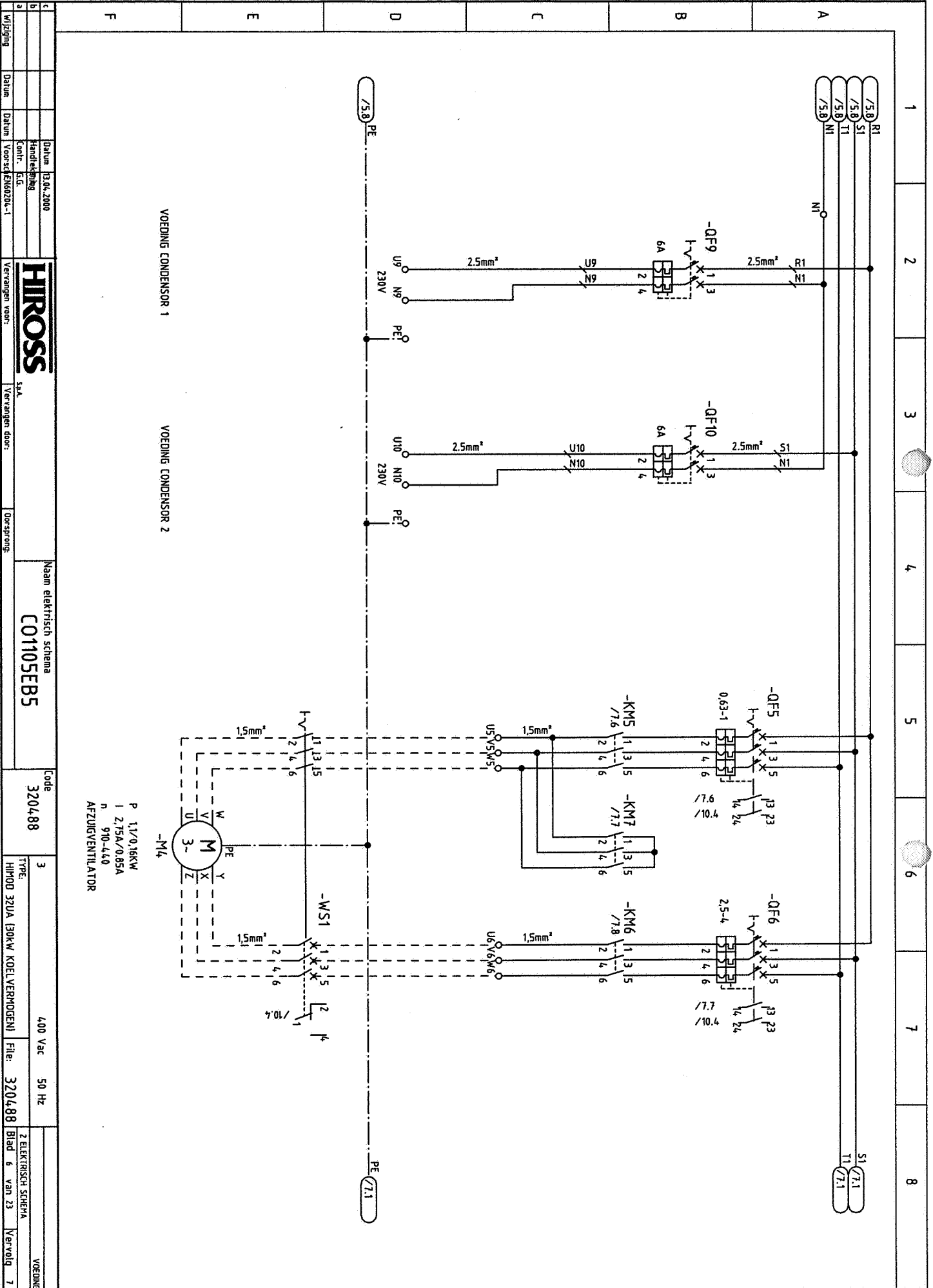
COMPRESSOR 1

KRUKKAST VERWARMING 3

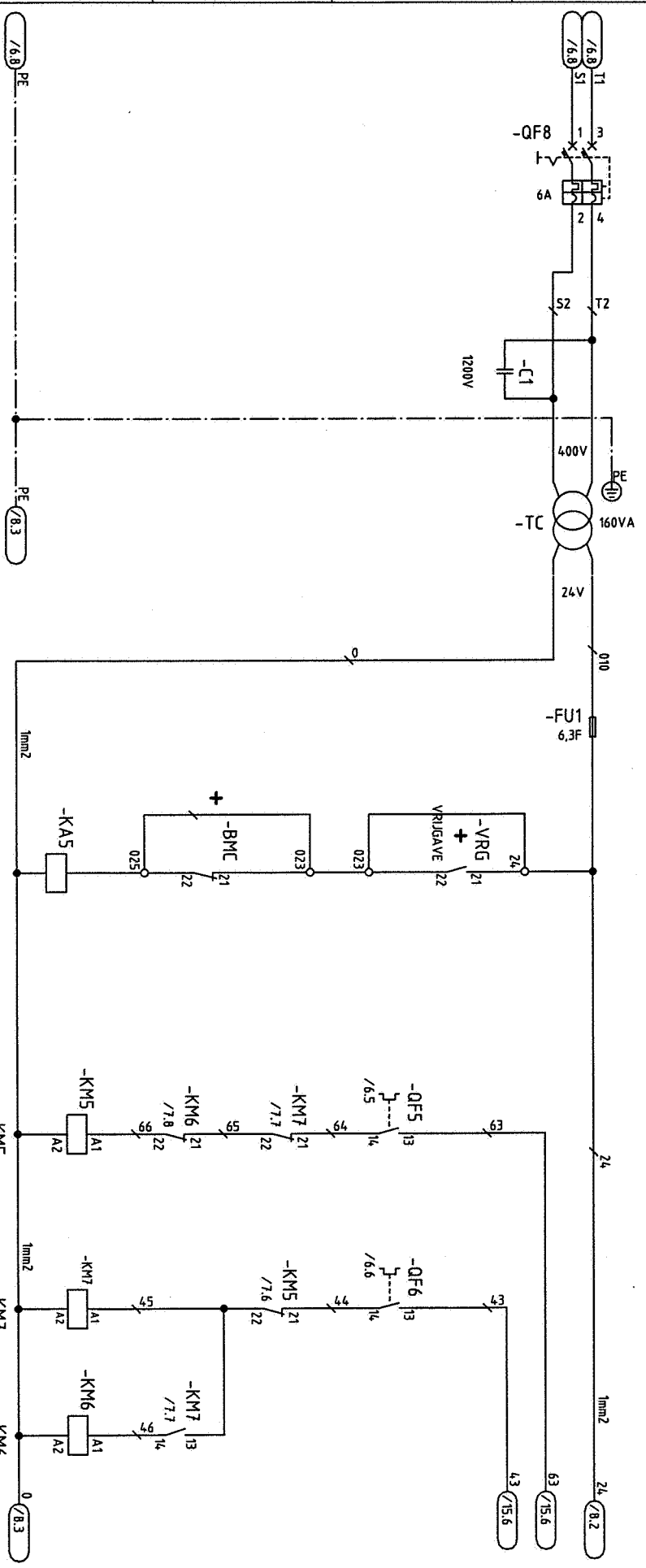
COMPRESSOR 2

KRUKKAST VERWARMING 4

VOEDING



a		Datum		13.04.2000		Handtekening			
b		Confr.		G.G.		Veranderen voor:			
c		Wijziging		Datum		Veranderen door:		Oorsprong:	
d		Naam elektrisch schema		C01105EB5		code		320488	
e		TYPE:		HIHOD 321A (30kW KOELVERMOGEN)		File:		320488	
f		Blad		6		van		23	
g		Vervolg		7		VOEDING			



TRANSFORMATOR

RELAIS ON/OFF AFASTAND

MAGNETISCHAKELAAR LAAG TOEREN MAGNETISCHAKELAAR HOOG TOEREN

+ VERWIJDER DRAADBRUG INDIEN DEZE INGAANG GEBRUIKT WORDT

a	Wijziging	Datum	Voorstelt/160204-1	Vervangen voor:	Door-sprong:	Naam elektrisch schema	Code	3	400 Vac	50 Hz	VOEDING HULPSYSTEEM
	b					C01105EB5	320488	3			Z ELEKTRIJSCH SCHEMA
c		Datum	13.04.2000	Vervangen door:							
d		Handtekening									
e		Kontr. G.G.									



S.p.A.

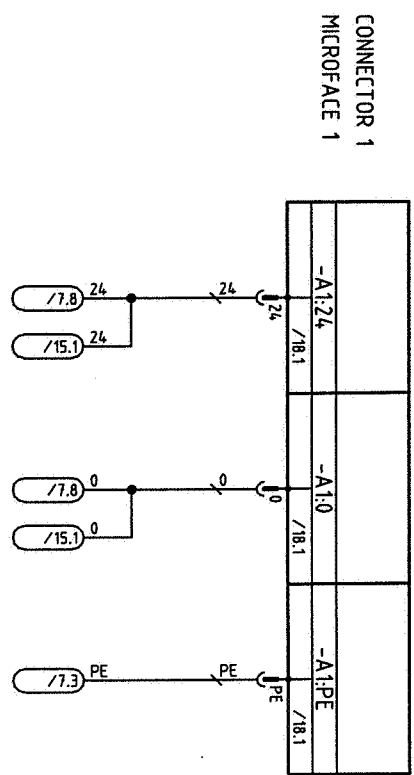
Vervangen door:

Code 320488

TYPE: HIPOD 320A (30KW KOELVERMOEKEN)

File: 320488 Blad 7 van 23

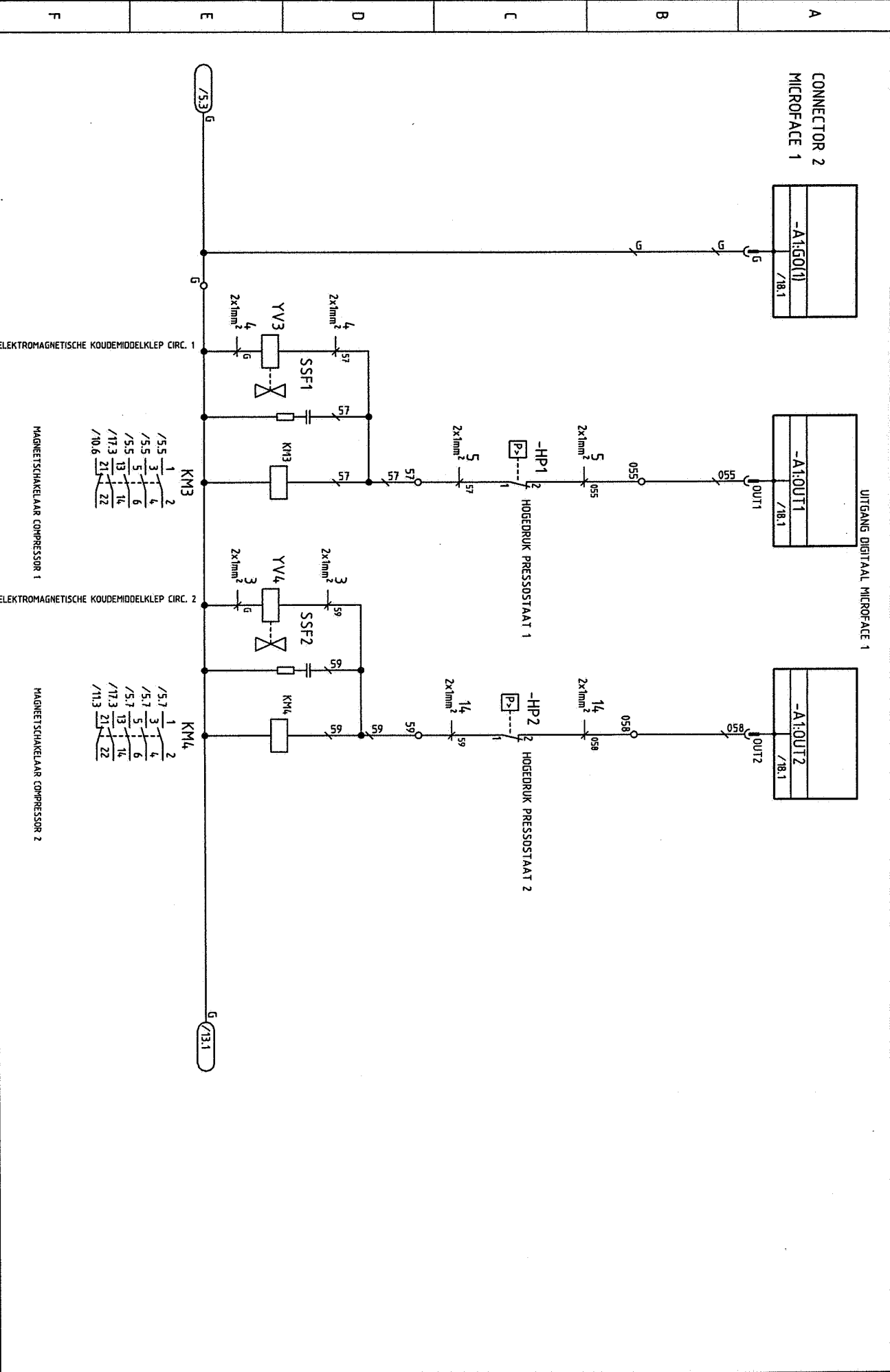
Voeding : MICROFACE 1



A									
CONNECTOR 1 MICROFACE 1									
Voeding : MICROFACE 1									
B									
C									
D									
E									
F									

c	Datum	13.04.2000	Naam elektrisch schema		Code	3	400 Vac	50 Hz	Circuit's Indusstroom:	
b	Handtekening		C01105EB5		320488	3			2 ELEKTRISCH SCHEMA	
a	Confr. Stk.		Vervangen voor:			TYPE:			Blad 8 van 23	
	Wijziging		Vervangen door:			HINOD 32UA (30KW KOELVERMOGEN)	File:	320488	Vervolg 9	
	Datum		Dorsprong:							
	Datum		Voorst: ENE60204-1							





CONNECTOR 2
-A1:GOM1
/18.1

UITGANG DIGITAAL MICROFACE 1
-A1:OUT1
/18.1

-A1:OUT2
/18.1

-HP1
HOEGEDRUK PRESSOSTAAT 1

-HP2
HOEGEDRUK PRESSOSTAAT 2

SSSF1

SSSF2

KM3

KM4

VV3

VV4

ELEKTROMAGNETISCHE KOUDEMIDDELKLEP CIRC. 1

ELEKTROMAGNETISCHE KOUDEMIDDELKLEP CIRC. 2

MAGNETISCHAFKELLAAR COMPRESSOR 1

MAGNETISCHAFKELLAAR COMPRESSOR 2

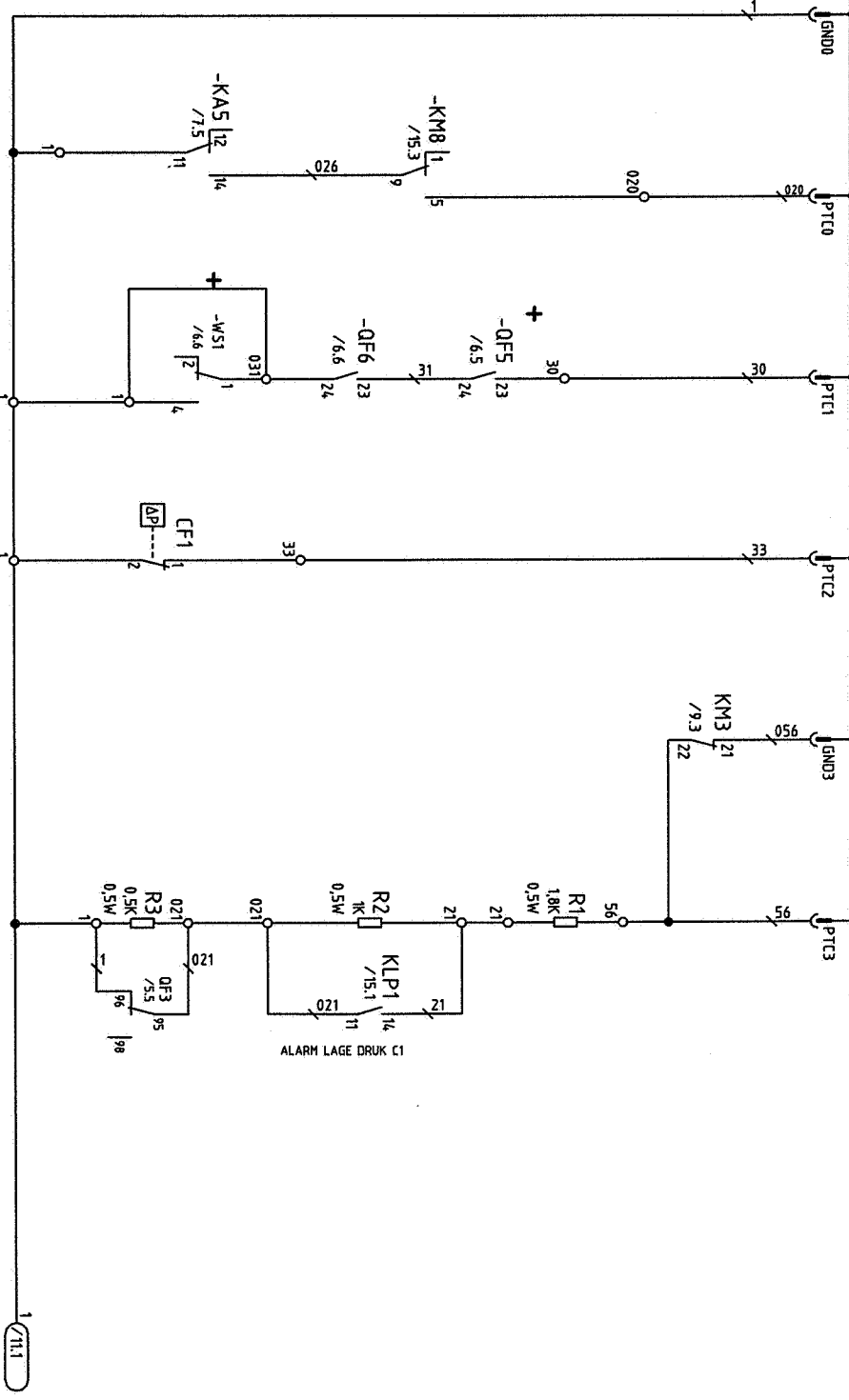
1 2 3 4 5 6 7 8 9 10 11 12 13 14 15 16 17 18 19 20 21 22

1 2 3 4 5 6 7 8 9 10 11 12 13 14 15 16 17 18 19 20 21 22

Wijziging		Datum		13.06.2000	
Handtekening		Handtekening			
Contr. S.G.		S.G.			
Wijziging		Datum		13.06.2000	
Handtekening		Handtekening			
Contr. S.G.		S.G.			
Vervangen voor:		Vervangen voor:		HIROSS	
SAA		SAA			
Vervangen door:		Vervangen door:		CO1105EB5	
Oorsprong:		Oorsprong:			
Code		Code		320488	
3		3			
TYPE:		TYPE:		HIROU 32UA (30KW KOELVERMOEEN)	
File:		File:		320488	
Blad 9 van 23		Blad 9 van 23			
Circuit's Indusysteme		Circuit's Indusysteme			
Vervolg		Vervolg			
10		10			

INGANG DIGITAL MICROFACE 1

CONNECTOR 3	
MICROFACE 1	
-A1:GND0 /18.1	-A1:PTC0 /18.1
-A1:PTC1 /18.1	-A1:PTC2 /18.1
-A1:GND3 /18.1	-A1:PTC3 /18.1



+ VERWIJDER DRAADBRUG INDIEN DEZE INGANG GEBRUIKT WORDT

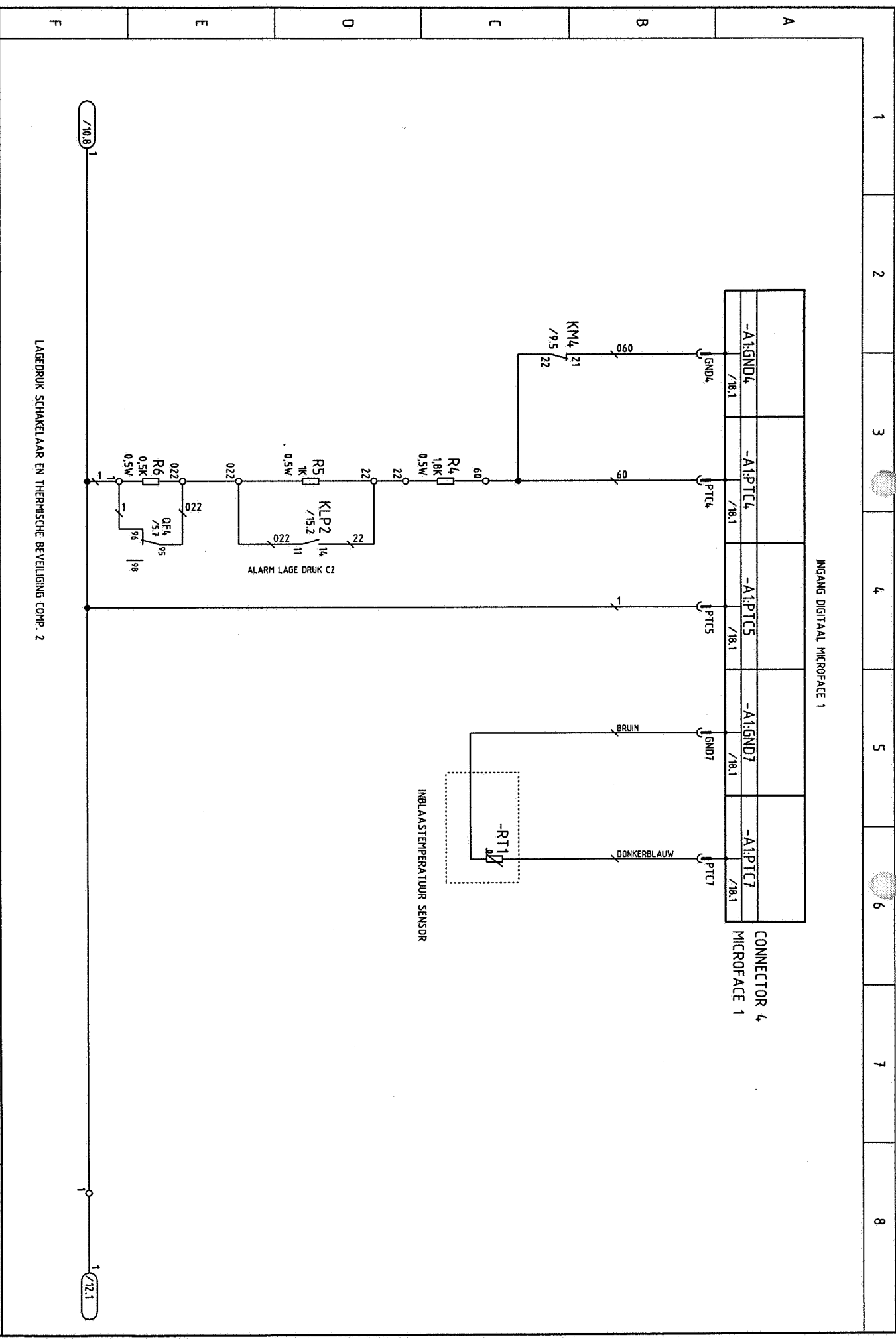
ON/OFF AFSTAND

ALARM AFZUIGVENTILATOR

ALARM VERONTR. FILTERS

LAGEDRUK SCHAKELAAR EN THERMISCHE BEVEILIGING COMP. 1

Handtekening	Datum	13.04.2008
Contr. S.G.	Datum	
Voorst. EN60204-1	Datum	
HIROSS		
Vervangen voor:	Vervangen door:	3SA
Naam elektrisch schema	Code	320488
C01105EB5	Code	3
Code	TYPE:	HIMOD 32UA (3DR.W KOELVERMOEEN)
400 Vac	50 Hz	
2 ELEKTRISCH SCHEMA	Blad	10 van 23
Circuit's Indusystem	Vervolg	11



LAGEDRUK SCHAKELAAR EN THERMISCHE BEVEILIGING COMP. 2

A		1		2		3		4		5		6		7		8	
B		1		2		3		4		5		6		7		8	
C		1		2		3		4		5		6		7		8	
D		1		2		3		4		5		6		7		8	
E		1		2		3		4		5		6		7		8	
F		1		2		3		4		5		6		7		8	
a		1		2		3		4		5		6		7		8	
b		1		2		3		4		5		6		7		8	
c		1		2		3		4		5		6		7		8	
d		1		2		3		4		5		6		7		8	
e		1		2		3		4		5		6		7		8	
f		1		2		3		4		5		6		7		8	
g		1		2		3		4		5		6		7		8	
h		1		2		3		4		5		6		7		8	
i		1		2		3		4		5		6		7		8	
j		1		2		3		4		5		6		7		8	
k		1		2		3		4		5		6		7		8	
l		1		2		3		4		5		6		7		8	
m		1		2		3		4		5		6		7		8	
n		1		2		3		4		5		6		7		8	
o		1		2		3		4		5		6		7		8	
p		1		2		3		4		5		6		7		8	
q		1		2		3		4		5		6		7		8	
r		1		2		3		4		5		6		7		8	
s		1		2		3		4		5		6		7		8	
t		1		2		3		4		5		6		7		8	
u		1		2		3		4		5		6		7		8	
v		1		2		3		4		5		6		7		8	
w		1		2		3		4		5		6		7		8	
x		1		2		3		4		5		6		7		8	
y		1		2		3		4		5		6		7		8	
z		1		2		3		4		5		6		7		8	



Naam elektrisch schema
C01105EB5

Code
320488

TYPE:
HIMOD 32UA (30KW KOELVERHOEENI)

400 Vac 50 Hz
2 ELEKTRISCH SCHEMA
Blad 11 van 23
Vervolg 12

Wijziging	Datum	Datum	Datum	Datum	Datum

Handtekening
Confr. S.G.
Voorst. EMB0206-1

Verangen voor:
Verangen door:
Oorsprong:

Code
320488

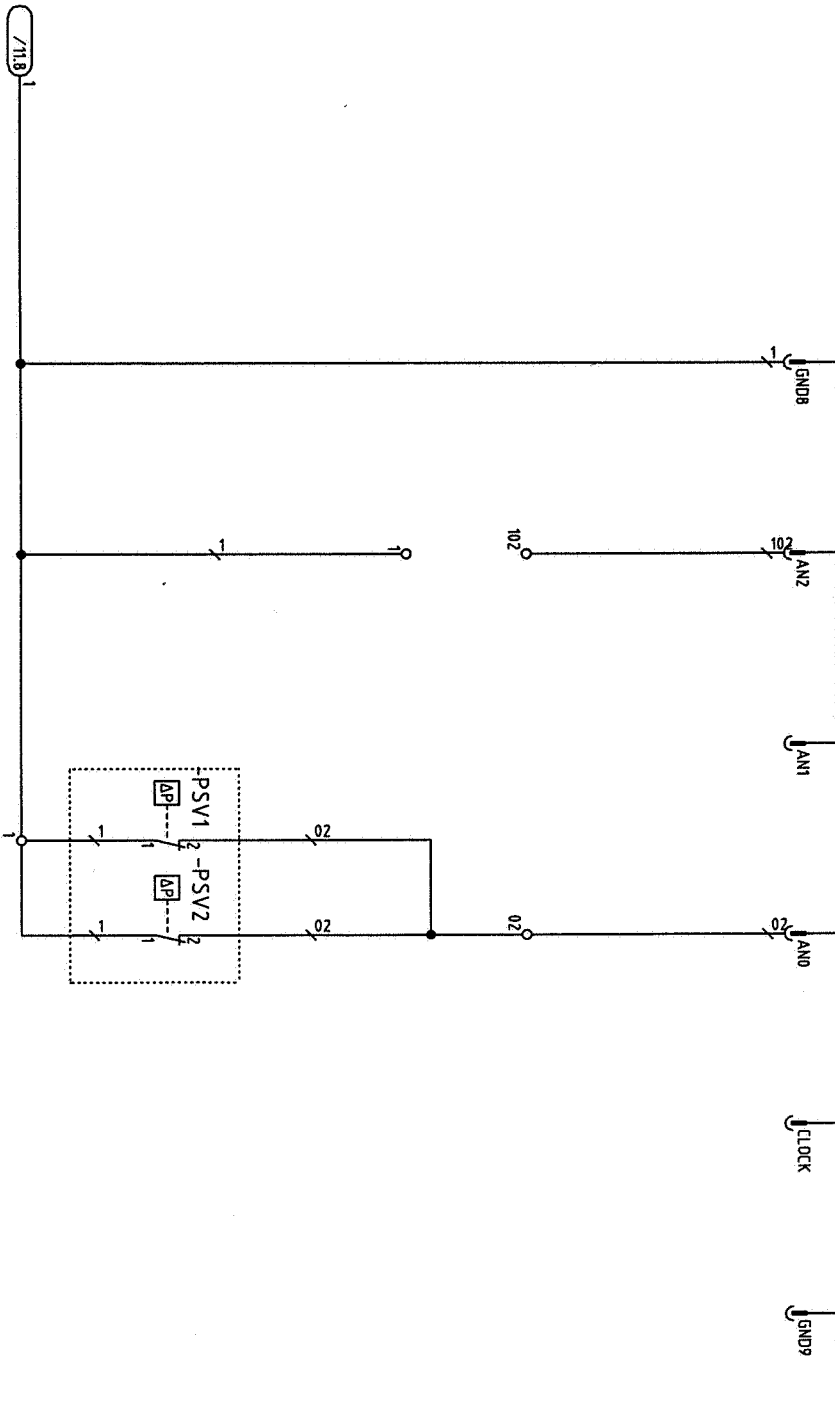
3
HIMOD 32UA (30KW KOELVERHOEENI)

400 Vac 50 Hz
2 ELEKTRISCH SCHEMA
Blad 11 van 23
Vervolg 12

CONNECTOR 5
MICROFACE 1

-A1:GND8 /18.1	-A1:AN2 /18.1	-A1:AN1 /18.1	-A1:ANO /18.1	-A1:CLOCK /18.1	-A1:GND9 /18.1
-------------------	------------------	------------------	------------------	--------------------	-------------------

INGANG ANALOGG MICROFACE 1



WATEROVERLAST DETECTIE (NVT)

DP VENTILATOR 1
DP VENTILATOR 2

Wijziging		Datum		Datum		Handtekening		Date		Date		Handtekening		Date		Handtekening		Date	
Wijziging		Datum		Datum		Handtekening		Date		Date		Handtekening		Date		Handtekening		Date	
Wijziging		Datum		Datum		Handtekening		Date		Date		Handtekening		Date		Handtekening		Date	



Naam elektrisch schema
C01105EB5

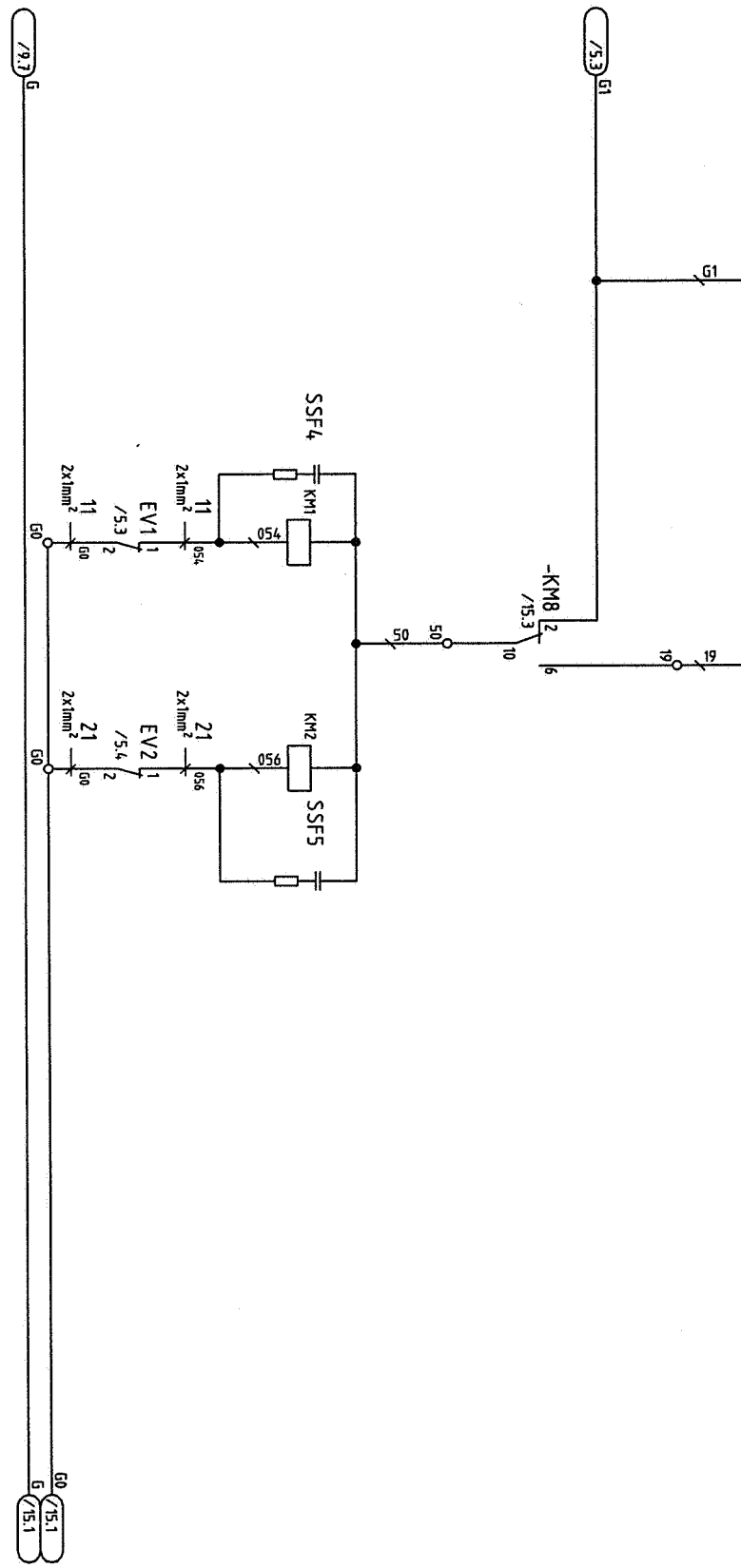
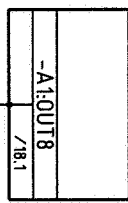
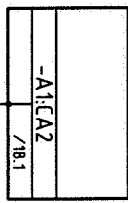
code
320488

TYPE: 3
HIHDD 321UA (30KW KOELVERMOGEN)

400 Vac 50 Hz
2 ELEKTRISCH SCHEMA
Blad 12 van 23

UITGANG DIGITAAL MICROFACE 1

CONNECTOR 6
MICROFACE 1



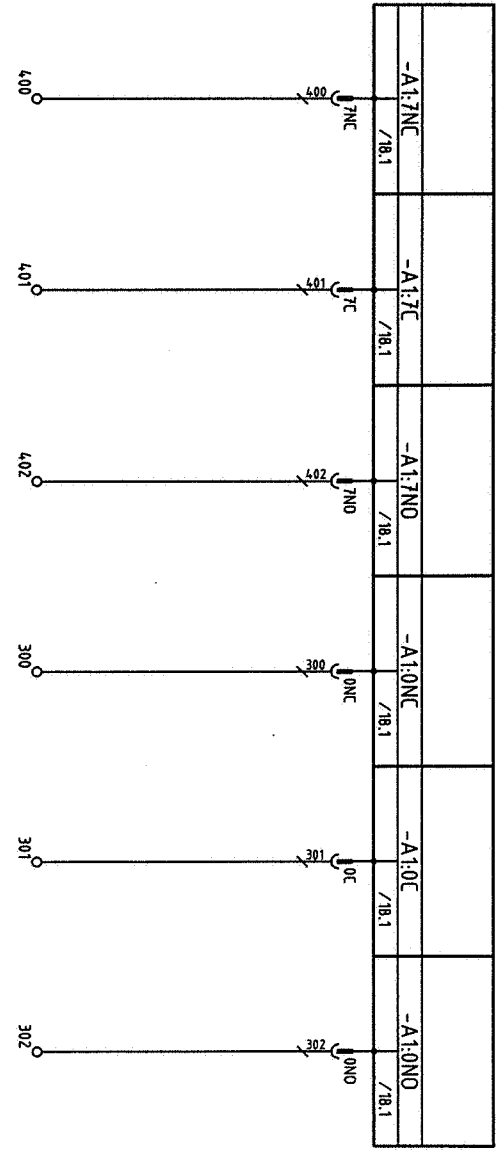
KM1		KM2	
/5.3	1	/5.5	1
/5.3	3	/5.5	3
/5.3	5	/5.5	5
/5.3	6	/5.5	6
/17.2	13	/17.2	13
	14		14

MAGNETSCHAKELAAR VENTILATOR 1 MAGNETSCHAKELAAR VENTILATOR 2

Date: 13.04.2000		Handtekening		Date: 13.04.2000		Handtekening	
Contract No.		S.G.		Contract No.		S.G.	
Wijziging		Datum		Wijziging		Datum	
				Naam elektrisch schema C0105EB5			
Code		320488		TYPE:		3	
Verangen voor:		Verangen door:		File:		320488	
Oorsprong:		400 Vac		50 Hz		Blad 13 van 23	
		2 ELEKTRISCH SCHEMA		Vervolg		14	

UITGANG DIGITAAL

CONNECTOR 7 MICROFACE 1



Ih=2A
Vmax=24Vac

Ih=2A
Vmax=24Vac

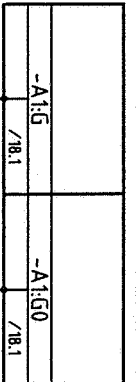
400-401 DOORVERBODDEN IS ALARM
BLAD 17-1

300-301 DOORVERBODDEN IS ALARM
BLAD 17-4

ALGEMEEN ALARM

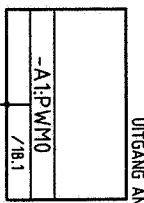
WAARSCHUWINGSALARM

C		Datum 13.04.2000		Naam elektrisch schema		Code		3		400 Vac		50 Hz		Circuit's indijgstelsamen-	
B		Handtekening		C01105EB5		320488		TYPE:		400 Vac		50 Hz		2 ELEKTRISCH SCHEMA	
A		Contr. S.G.		Vervangen voor:		Vervangen door:		doersprong:		File:		320488		Blad 14 van 23	
F		Voorschrift EN60204-1		Hiross S.p.A.		C01105EB5		Hirod 32UA (30kW KOELVERHOEENI)		File:		320488		Vervolg 15	

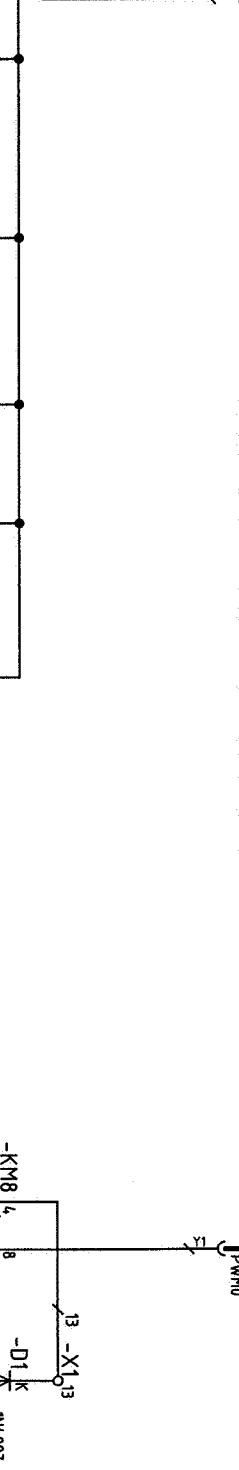
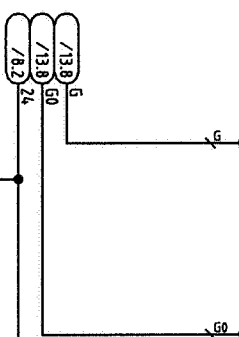


FASTON CONNECTOR 9 MICROFACE 1

+ VERWIJDER DRAADBRUG INDIEN DEZE INANGANG GEBRUIKT WORDT



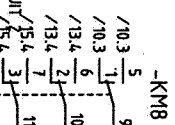
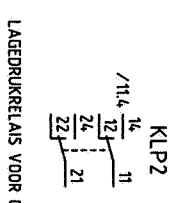
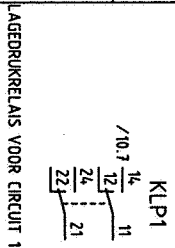
UITGANG ANALOOG



LAGEDRUK PRESSOSTAAT CIRC. 1

LAGEDRUK PRESSOSTAAT CIRC. 2

NC IN NORMAL CONDITIONS
NO IN CASE OF FIRE ALARM



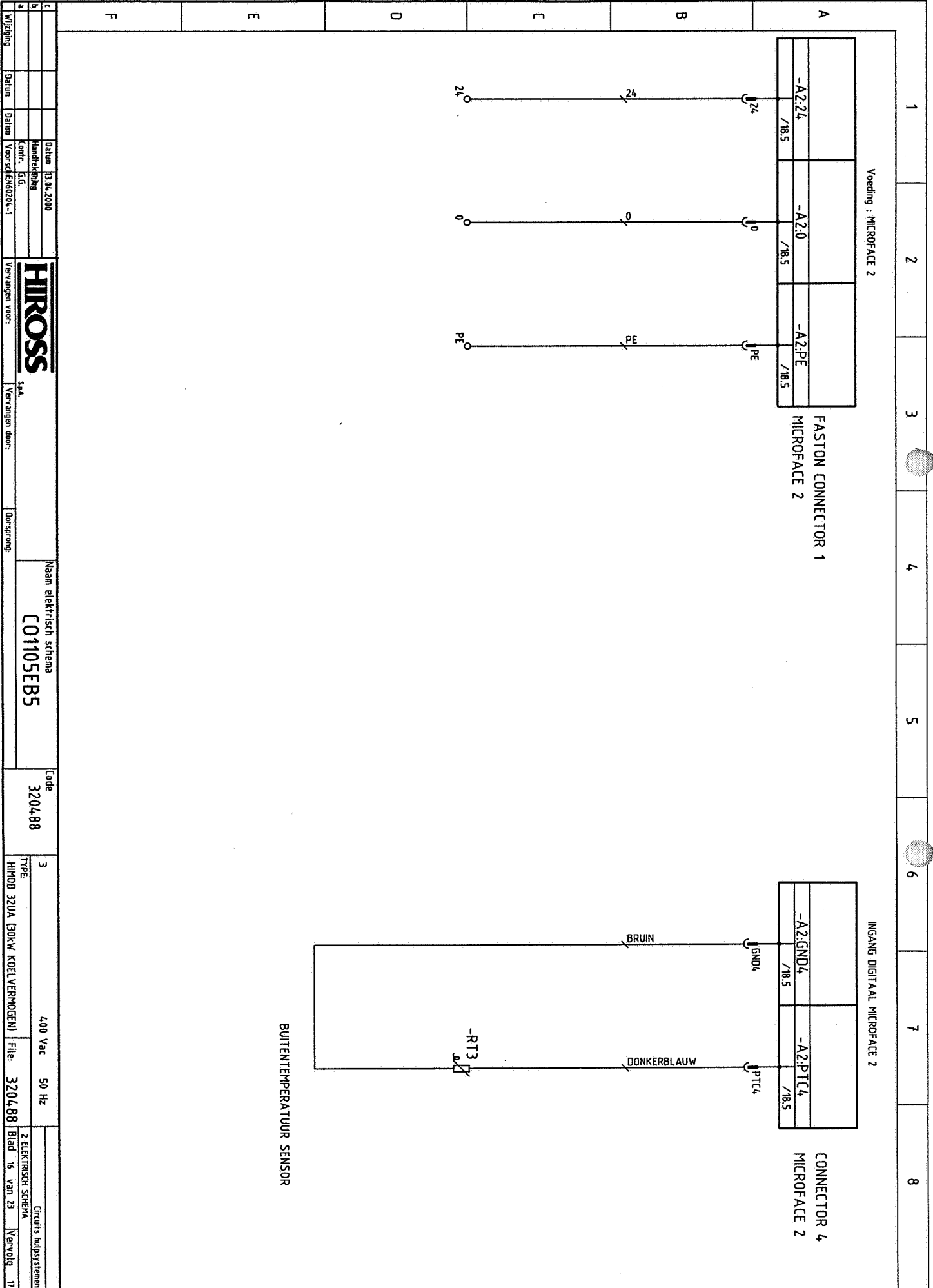
RELAIS BRANDALARM

LAMP DONKERBLAUW
LAMP BRANDALARM

SERVOMOTOR VRIJE KOELING

SERVOMOTOR RETOURLUCHT

Handtekening		Datum		13.04.2000	
Confr. S.G.		Verzorgen voor:		HIROSS S.A.	
Verzorgen voor:		Verzorgen door:		Naam elektrisch schema	
C01105EB5		Code		320488	
TYPE: HIMO 32UA (30kW KOELVERHOEENI)		File:		320488	
Blad 15 van 23		Vervolg		16	
Creditt's IndusSystemen		400 Vac		50 Hz	
2 ELEKTRISCH SCHEMA		3		HIMO 32UA (30kW KOELVERHOEENI)	



Voeding : MICROFACE 2

FASTON CONNECTOR 1
MICROFACE 2

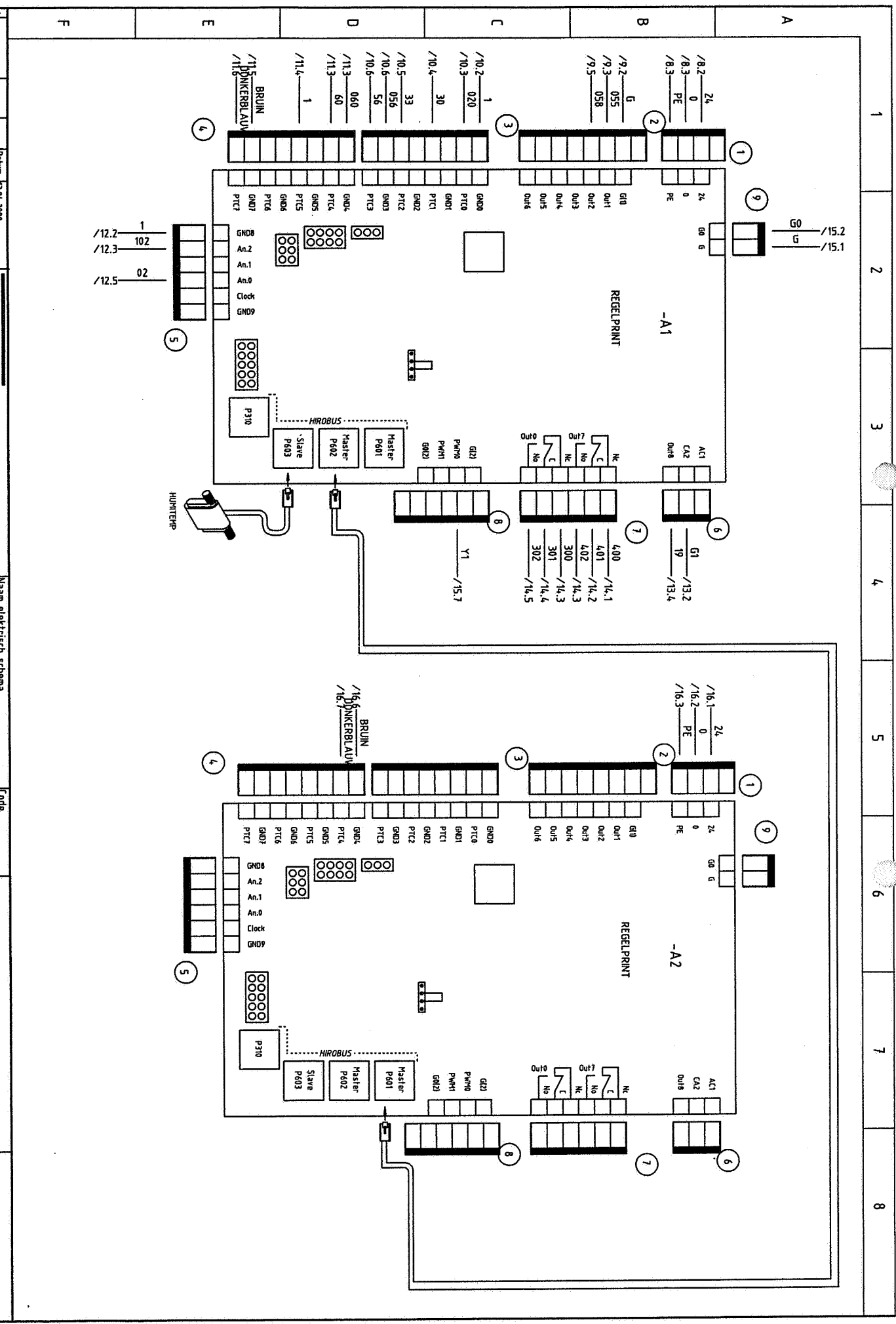
INGANG DIGITAAL MICROFACE 2

CONNECTOR 4
MICROFACE 2

BUITENTEMPÉRATUUR SENSOR

Mijding		Datum	Datum	Datum	13.04.2000	Handtekening		Naam elektrisch schema		Code	3	400 Vac	50 Hz	Ervullt's Indusystemans	
Mijding		Datum	Datum	Datum		Centr. E.G.		C01105EB5		320488	TYPE:			2 ELEKTRISCH SCHEMA	
Mijding		Datum	Datum	Datum		Voorst. EKV0204-1		Verrangen door:			HIWOD 32UA (30kW KOELVERMOEENI)	File:	320488	Blad	16 van 23
Mijding		Datum	Datum	Datum		Verrangen voor:		Dorsprong:						Vervolg	
Mijding		Datum	Datum	Datum		Verrangen door:		Dorsprong:						17	





a		b		c		d		e		f	
Wijziging	Datum	Datum	Vooraf: EK06020-1	Handtekening	13.04.2000	Handtekening	13.04.2000	Handtekening	13.04.2000	Handtekening	13.04.2000
a		b		c		d		e		f	
Wijziging	Datum	Datum	Vooraf: EK06020-1	Handtekening	13.04.2000	Handtekening	13.04.2000	Handtekening	13.04.2000	Handtekening	13.04.2000
a		b		c		d		e		f	
Wijziging	Datum	Datum	Vooraf: EK06020-1	Handtekening	13.04.2000	Handtekening	13.04.2000	Handtekening	13.04.2000	Handtekening	13.04.2000

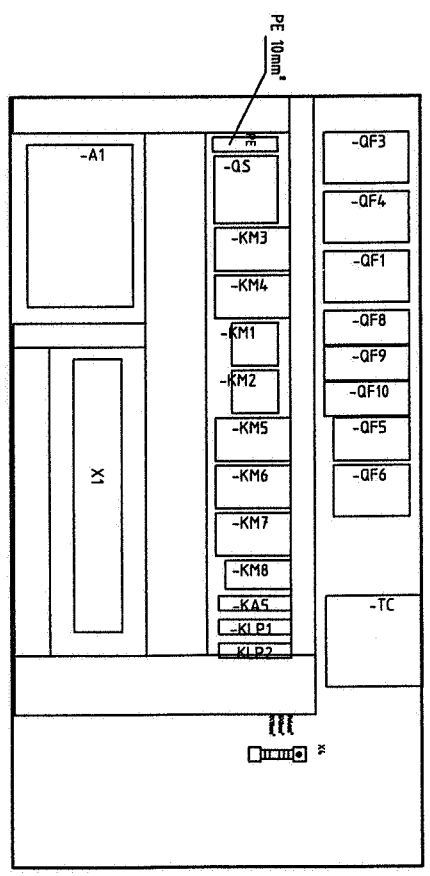
HIROSS

Naam elektrisch schema
C01105EB5

Code
320488

3
TYPE: **HIMOD 32UA (30KW KOELVERHOEEN)**
400 Vac 50 Hz
File: **320488**
2 ELEKTRISCH SCHEMA
Blad 18 van 23
Vervolg

Kastindeling



Aansluitblok:

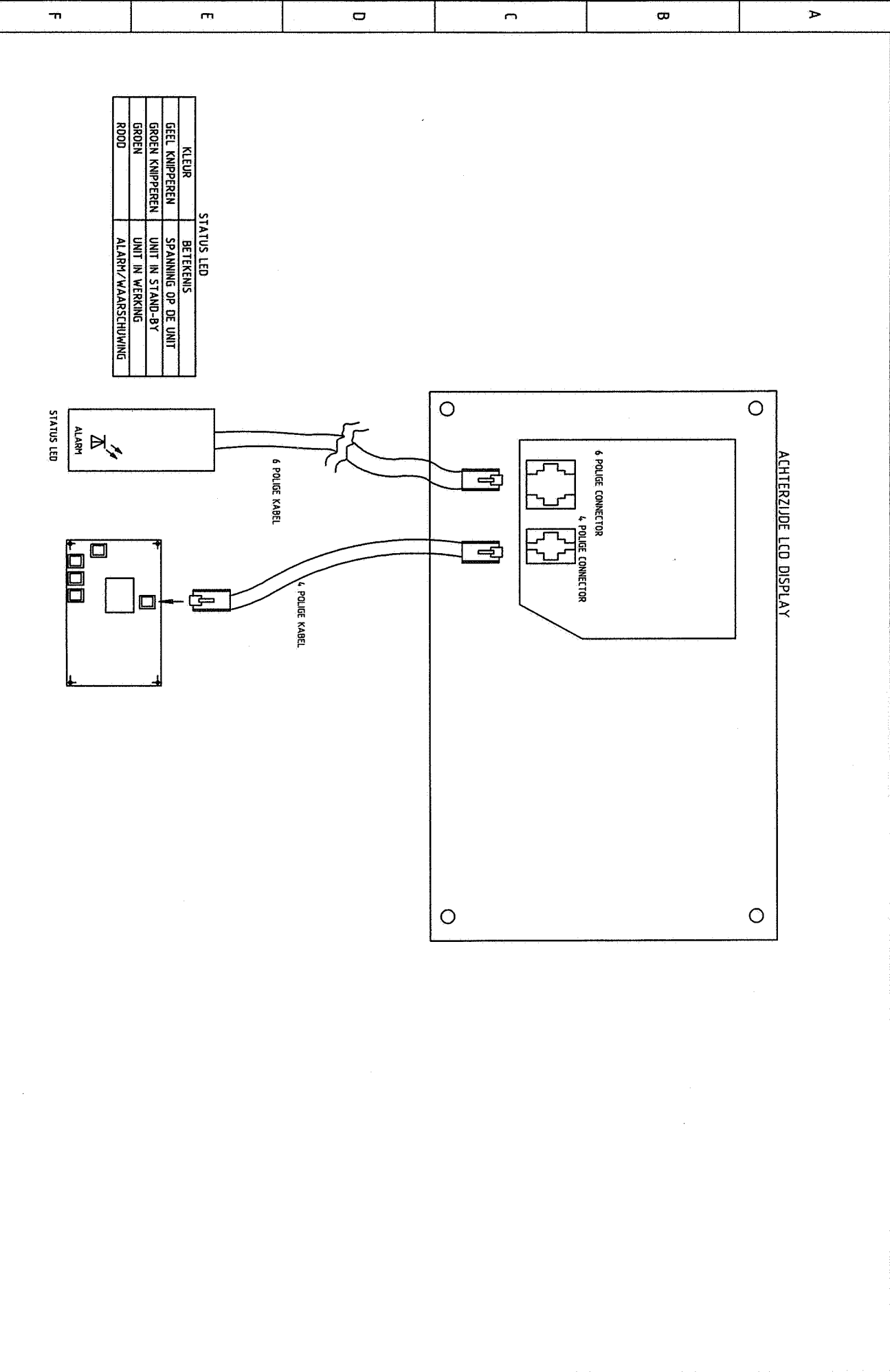
FU1	
21	56
21	021
1	021
22	60
22	022
1	022
24	13
020	025
023	24
023	1
031	1
30	1
33	1
055	1
57	02
058	102
59	G
400	G
401	G
402	G0
19	G0
50	G0
24	24
24	24
302	24
70	300
71	301
73	72
44	83
24	11
24	23
24	23
24	43
24	63
0	3
0	3
0	3

X2	
U5	
V5	
W5	
PE	
U6	
V6	
W6	
U9	
N9	
PE	
U10	
N10	
PE	



KLEMMENSTROOK AARDE
MERLIN GERIN

Wijziging		Datum	Datum	Datum	13/04/2000
a		Handtekening	Confr.	E.G.	
b		Datum	Voorstel	EN60204-1	
c					
d		Naam elektrisch schema C01105EB5			
e		Code		320488	
f		TYPE:		HIPOD 320A (30kW KOELVERMOEEN)	
g		File:		320488	
h		Blad		19 van 23	
i		Versie		20	



a		b		c	
Wijziging	Datum	Datum	Handtekening	Datum	13.06.2000
			Contr. Sig.		
2		3		4	
Wijziging	Datum	Datum	Voorst. nr.	Vervangen voor:	
			EH60206-1		
5		6		7	
Naam elektrisch schema		S.A.		Code	
C01105EB5		320488		3	
TYPE:		400 Vac		50 Hz	
HIPOD 32UA (30W KOELVERMOEEN)		File:		320488	
3 Kasbedding		Blad 20 van 23		Achterzijde LCD DISPLAY	
Vervolg					

	1	2	3	4	5	6	7	8
AANTAL	ARTIKELCODE	OMSCHRIJVING	TECHNISCHE GEGEVENS	Catalogusnr.	IDENTIFICATIE	REF.	FABRIKANT	Code
		BRANDMELDING CONTACT			-BMC	/7.5		
		VRUGAVE			-VRG	/7.5		
					-W51	/6.6		
A								
1	BA95242	LAMP BRANDALARM	BA95242	BA95242	-L1	/15.4	CEE	000000
1	DRH500/30-6/12	AFZUIGVENTILATOR	DRH500/30-6/12	DRH500/30-6/12	-M4	/6.6	INATHERM	
2	660-H1076-4.00	LAGEDRUK PRESSOSTAAT CIRC. 1	660-H1076-4.00 2-2.88bar		-LP1	/15.1	RANCO	354.168
		LAGEDRUK PRESSOSTAAT CIRC. 2	660-H1076-4.00 2-2.88bar		-LP2	/15.2	RANCO	354.168
2	663-P5055.4.00	HOGEDRUK PRESSOSTAAT 1	663-P5055.4.00 17.5-24Bar		-HP1	/9.3	RANCO	354.164
		HOGEDRUK PRESSOSTAAT 2	663-P5055.4.00 17.5-24Bar		-HP2	/9.5	RANCO	354.164
3	HS17.10	MAGNETISCHAKELAAR COMPRESSOR 1	N00	HS17.10	-KM3	/9.3	AEG	255628
		MAGNETISCHAKELAAR COMPRESSOR 2	N00	HS17.10	-KM4	/9.5	AEG	255628
		MAGNETISCHAKELAAR HOOG TOEREN	N00	HS17.10	-KM7	/7.7	AEG	255628
		CONDENSATOR	MKPC44/2	MKPC44/2	-C1	/7.2	ARCO TRONICS	254.324
1	MKPC44/2	ANTISTORINGSFILTER	MKT1-43	MKT1-43	-SSF1	/9.3	ARCO TRONIC	254.656
4	MKT1-43	ANTISTORINGSFILTER	MKT1-43	MKT1-43	-SSF2	/9.4	ARCO TRONIC	254.656
		ANTISTORINGSFILTER	MKT1-43	MKT1-43	-SSF4	/13.3	ARCO TRONIC	254.656
		ANTISTORINGSFILTER	MKT1-43	0.5microf 100ohm	-SSF5	/13.5	ARCO TRONIC	254.656
2	NM24-SR	SERVOMOTOR VRIJE KOELING	NM24-SR	NM24-SR	-S1	/15.5	BELIMO	278274
		SERVOMOTOR RETOURLUCHT	NM24-SR	NM24-SR	-S2	/15.7	BELIMO	278274
1	P9ARTB5	LAMP BRANDALARM	P9ARTB5	P9ARTB5	-L1	/15.4	CEE	000000
1	P9MILD	LAMP BRANDALARM	Z4V.Blue	P9MILD	-L1	/15.4	CEE	256987
1	PPDNOVO	LAMP BRANDALARM	PPDNOVO	PPDNOVO	-L1	/15.4	CEE	256987
3	P33AB-9204	ALARM VERONTR. FILTERS	P33AB-9204 0.8-6mBar		-CF1	/10.5	JOHNSON	354.102
		DP VENTILATOR 1	P33AB-9204 0.8-6mBar		-PSV1	/12.4	JOHNSON	354.102
		DP VENTILATOR 2	P33AB-9204 0.8-6mBar		-PSV2	/12.5	JOHNSON	354.102
2	RLA 11-0560-4D/S	VENTILATOR 1	RLA 11-0560-4D/S		-EV1	/5.3	GEBHARDT	381730
		VENTILATOR 2	RLA 11-0560-4D/S		-EV2	/5.4	GEBHARDT	381730
1	SF520Z63	ZEKERING HULPSYSTEMEN Z4V	6.3A F	SF520Z63	-FU1	/7.4	OMEGA	254.773
2	SH/HH	AUTOM. SCHAKELAAR COMPR. 1	NMA+INC	931-305-443	-OF3	/5.5	AEG	256089
		AUTOM. SCHAKELAAR COMPR. 2	NMA+INC	931-305-443	-OF4	/5.7	AEG	256089
1	TK80 4P	HOOFDSCHAKELAAR	80A 4 POLI	19714.SM	-OS	/5.1	TECHNOELECTRIC	255043
1	ZOCOLO X 55.34	RELAIS BRANDALARM	94.44.1	94.44.1	-KN8	/15.3	FINDER	000000
2	ZR49-72	MEERSTAND CARTER 1			-EH3	/5.6	COPELAND	328235
		MEERSTAND CARTER 2			-EH4	/5.8	COPELAND	328235

c		Datum	13.04.2000	Naam elektrisch schema		Code	320488	3	400 Vac	50 Hz	ONDERBEDELIJST	
b		Handtekening		HIROSS s.a.		Code	C0105EB5	TYPE:	HIPD0 320A (30A.W KOELVERHOEENI)	50 Hz	ONDERBEDELIJST	
a		Wijziging		Vervangen voor:		Code	320488	FILE:	320488	50 Hz	ONDERBEDELIJST	
		Datum		Vervangen door:		Code					ONDERBEDELIJST	
		Datum		Oorsprong:		Code					ONDERBEDELIJST	

	1	2	3	4	5	6	7	8
AANTAL	ARTIKELCODE	OMSCHRIJVING	TECHNISCHE GEDEEVENS	Catalogusnr.	IDENTIFICATIE	REF.	FABRIKANT	Code
	2	ZR61-KC-TFD	COMPRESSOR 1	ZR61-KC-TFD	-CMP1	/5.5	COPELAND	14.719.4
	2	0.5K	COMPRESSOR 2	ZR61-KC-TFD	-CMP2	/5.7	COPELAND	14.719.4
	1	0.5K	WEERSTAND	0.5K 1%	-R3	/10.6	RS	255210
	1	0.5K	WEERSTAND	0.5K 1%	-R6	/11.3	RS	255210
	1	1N4007	DIODE	1N4007	-D1	/15.8		0000000
	3	4.0.52 8 024 50	RELAIS ON/OFF AFSTAND	4.0.52 8 024 50	-KA5	/7.5	FINDER	256170
			LAGEDRIJKRELAIS VOOR CIRCUIT 1	4.0.52 8 024 50	-KLP1	/15.1	FINDER	256170
			LAGEDRIJKRELAIS VOOR CIRCUIT 2	4.0.52 8 024 50	-KLP2	/15.2	FINDER	256170
	1	51AT140K	TRANSFORMATOR	51AT140K	-TM	/5.4	MARINI	255299
	1	51TH2VM	TRANSFORMATOR	51TH2VM	-TC	/7.3	MARINI	255769
	1	55.34 24Vac	RELAIS BRANDALARM	55.34 24Vac	-KH8	/15.3	FINDER	235557
	3	95.85.1	RELAIS ON/OFF AFSTAND	95.85.1	-KA5	/7.5	FINDER	0000000
			LAGEDRIJKRELAIS VOOR CIRCUIT 1	95.85.1	-KLP1	/15.1	FINDER	0000000
			LAGEDRIJKRELAIS VOOR CIRCUIT 2	95.85.1	-KLP2	/15.2	FINDER	0000000
	1	115 131.06+*F.6.3F	ZEKERING HULPSYSTEMEN 24V	M4.8.SF GRIGIO	-FU1	/7.4	ENTRELEC	255716
	1	115 185.05+D	DIODE	115 185.05+D	-D1	/15.8	ENTRELEC	255262
	2	14.9-694 1K	WEERSTAND	14.9-694 1K	-R2	/10.6	RS	255211
	2	14.9-723 18K	WEERSTAND	14.9-723	-R5	/11.3	RS	255211
			WEERSTAND	14.9-723	-R1	/10.6	RS	255215
			WEERSTAND	14.9-723	-R4	/11.3	RS	255215
	1	201-204+*AUS 22	AUTOM. SCHAKELAAR VENTILATOR	Mbs25 0.63-1A	-OF5	/6.5	AEG	
	1	201-207+*AUS 22	AUTOM. SCHAKELAAR VENTILATOR	Z5-4A	-OF6	/6.6	AEG	256114
	2	293-130	AUTOM. SCHAKELAAR VENTILATOR	HS9.11	-OF5	/6.5	AEG	254.398
			AUTOM. SCHAKELAAR VENTILATOR	HS9.11	-OF6	/6.6	AEG	254.398
	2	293-136	AUTOM. SCHAKELAAR VENTILATOR	HS10.11	-OF5	/6.5	AEG	
			AUTOM. SCHAKELAAR VENTILATOR	HS10.11	-OF6	/6.6	AEG	
	3	831-820-676	AUTOM. UITSCHAKELAAR TRANSFORMATOR	EA 6KA	-OF8	/7.1	AEG	255048
			AUTOM. UITSCHAKELAAR CONDENSOR 1	EA 6KA	-OF9	/6.2	AEG	255048
			AUTOM. UITSCHAKELAAR CONDENSOR 2	EA 6KA	-OF10	/6.3	AEG	255048
	2	831-830-490+*AUS	AUTOM. SCHAKELAAR COMPR. 1	EA 6KA	-OF3	/5.5	AEG	256149
			AUTOM. SCHAKELAAR COMPR. 2	EA 6KA	-OF4	/5.7	AEG	256149
	1	831-830-678	AUTOM. UITSCHAKELAAR TH	EA 6KA	-OF1	/5.4	AEG	255073
	2	970-302-570-55+*IND	MAGNETISCHAKELAAR COMPRESSOR 1	Z4V AC 50-60, INC*IND	-KH3	/9.3	AEG	256038
			MAGNETISCHAKELAAR COMPRESSOR 2	Z4V AC 50-60, INC*IND	-KH4	/9.5	AEG	256038

Handrekening nr.	13.04.2000	Naam elektrisch schema		Code	320488		3		400 Vac		50 Hz		4 ONDERDEELLIJST		ONDERDEELLIJST	
Handrekening nr.		HIROSS S.A.			C01105EB5		HIMOD 321UA (30kW KOELVERMOEKEN)		File: 320488		Bld 22 van 23		Vervolg 23			
Wijziging	Datum	Datum	Voorzich. EN60204-1	Vervangen voor:	Vervangen door:	Oorsprong:										

	1	2	3	4	5	6	7	8	
	AANTAL	ARTIKELCODE	OMSCHRIJVING	TECHNISCHE GEGEVENS	Catalogusnr.	IDENTIFICATIE	REF.	FABRIKANT	Code
A	2	910-302-630-55	MAGNETISCHAKELAAR LAAG TOEREN	Z4V AC, INC	LS4.01	-KMS	/7.6	AEG	256032
			MAGNETISCHAKELAAR HOOG TOEREN	Z4V AC, INC	LS4.01	-KX6	/7.8	AEG	256032
	1	910-302-630-55-1N0	MAGNETISCHAKELAAR HOOG TOEREN	Z4V AC, NAA-1N0	LS4.01	-KX7	/7.7	AEG	256032
	2	910-303-001-85	MAGNETISCHAKELAAR VENTILATOR 1	Z4V AC, NAA	LS05.10	-KM1	/13.4	AEG	256026
			MAGNETISCHAKELAAR VENTILATOR 2	Z4V AC, NAA	LS05.10	-KH2	/13.5	AEG	256026
	1	19501	HOOFDSCHAKELAAR	19501	19501	-O5	/5.1	TECHNOELECTRIC	256994
			HOOFDSCHAKELAAR	19535-100	19535-100	-O5	/5.1	TECHNOELECTRIC	255494
	1	19535-100	HOOFDSCHAKELAAR	ETV 1078/4S 1/2" D.12mm	ETV 1078/4S	-YV3	/9.2	CASTEL	183139
	2	183139	ELEKTROMAGNETISCHE KOUDEMIDDELKLEP CIRC. 1	ETV 1078/4S 1/2" D.12mm	ETV 1078/4S	-YV4	/9.4	CASTEL	183139
	9	255809	ELEKTROMAGNETISCHE KOUDEMIDDELKLEP CIRC. 2	255809	255809	-XCON1	/18.1	ZETRONIC	255809
B			CONNECTOR/FASTON	255809	255809	-XCON2	/18.1	ZETRONIC	255809
			CONNECTOR/FASTON	255809	255809	-XCON3	/18.1	ZETRONIC	255809
			CONNECTOR/FASTON	255809	255809	-XCON4	/18.1	ZETRONIC	255809
			CONNECTOR/FASTON	255809	255809	-XCON5	/18.2	ZETRONIC	255809
			CONNECTOR/FASTON	255809	255809	-XCON6	/18.4	ZETRONIC	255809
			CONNECTOR/FASTON	255809	255809	-XCON7	/18.4	ZETRONIC	255809
			CONNECTOR/FASTON	255809	255809	-XCON8	/18.4	ZETRONIC	255809
			CONNECTOR/FASTON	255809	255809	-XCON9	/18.2	ZETRONIC	255809
			INBLAASTEMPERATUUR SENSOR	Sonda PTC 2K 5M	KTY20000HM	-RT1	/11.6	SGE	275211
	1	275211	INBLAASTEMPERATUUR SENSOR	275297	275297	-A1	/18.1	HIROSS	275297
C	2	275297	REGELPRINT	275297	275297	-A2	/18.5	HIROSS	275297
			REGELPRINT	275297	275297	-RT3	/16.7	ELIMELL	275745
	1	275745	BUITENTEMPERATUUR SENSOR	PTC2000 OHM IP55	275745	-RT3	/16.7	ELIMELL	275745
D									
E									
F									

c	Datum	13.04.2000	Naam elektrisch schema	Code	320488	3	400 Vac	50 Hz	4. ONDERDELENLIJST	ONDERDELENLIJST
b	Handtekening		HIROSS							
a	Wijziging	Datum	Verzorgd door:	Naam elektrisch schema	Code	TYPE:	400 Vac	50 Hz	4. ONDERDELENLIJST	ONDERDELENLIJST
		Datum	Verzorgd door:	C01105EB5	320488	HIROSS 3204 (30KW KOELVERMOGEN)	400 Vac	50 Hz	4. ONDERDELENLIJST	ONDERDELENLIJST
		Datum	Verzorgd door:							