

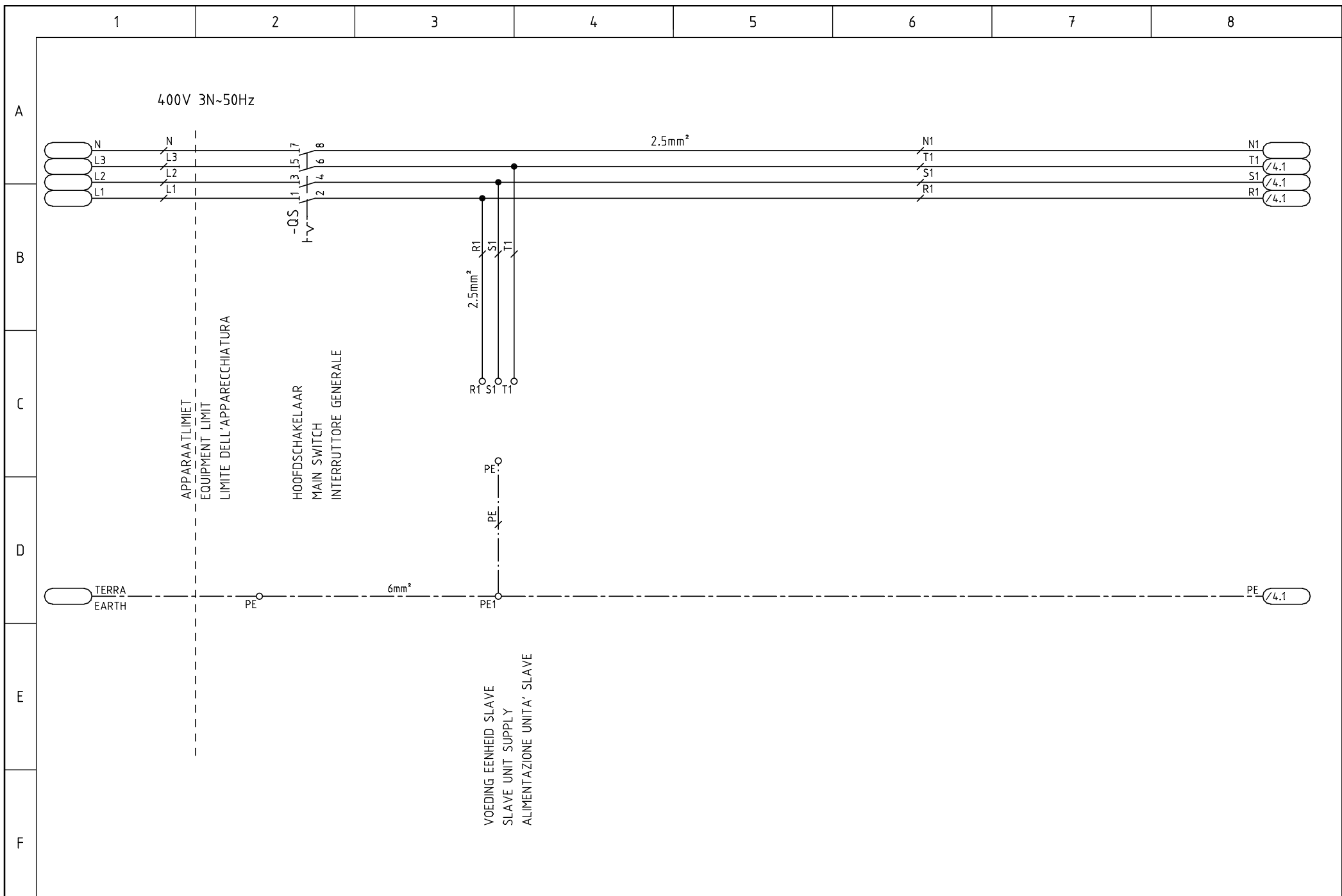
Documentatielijst

	Documenttype	Blad	Omschrijving	Rev.
A	0 Copertina	1		
	1 Specifiche elettriche	2		
	2 Schema elettrico	3		
	2 Schema elettrico	4		
	2 Schema elettrico	5		
B	2 Schema elettrico	6		
	2 Schema elettrico	7		
	2 Schema elettrico	8		
	2 Schema elettrico	9		
	2 Schema elettrico	10		
	2 Schema elettrico	11		
	2 Schema elettrico	12		
	2 Schema elettrico	13		
	3 Layout	14		
	3 Layout	15		
C	3 Layout	16		
	3 Layout	17		
	3 Layout	18		
	3 Layout	19		
	4 Lista componenti	20		
	4 Lista componenti	21		
5 REVISIONI	22			
D				
E				
F				

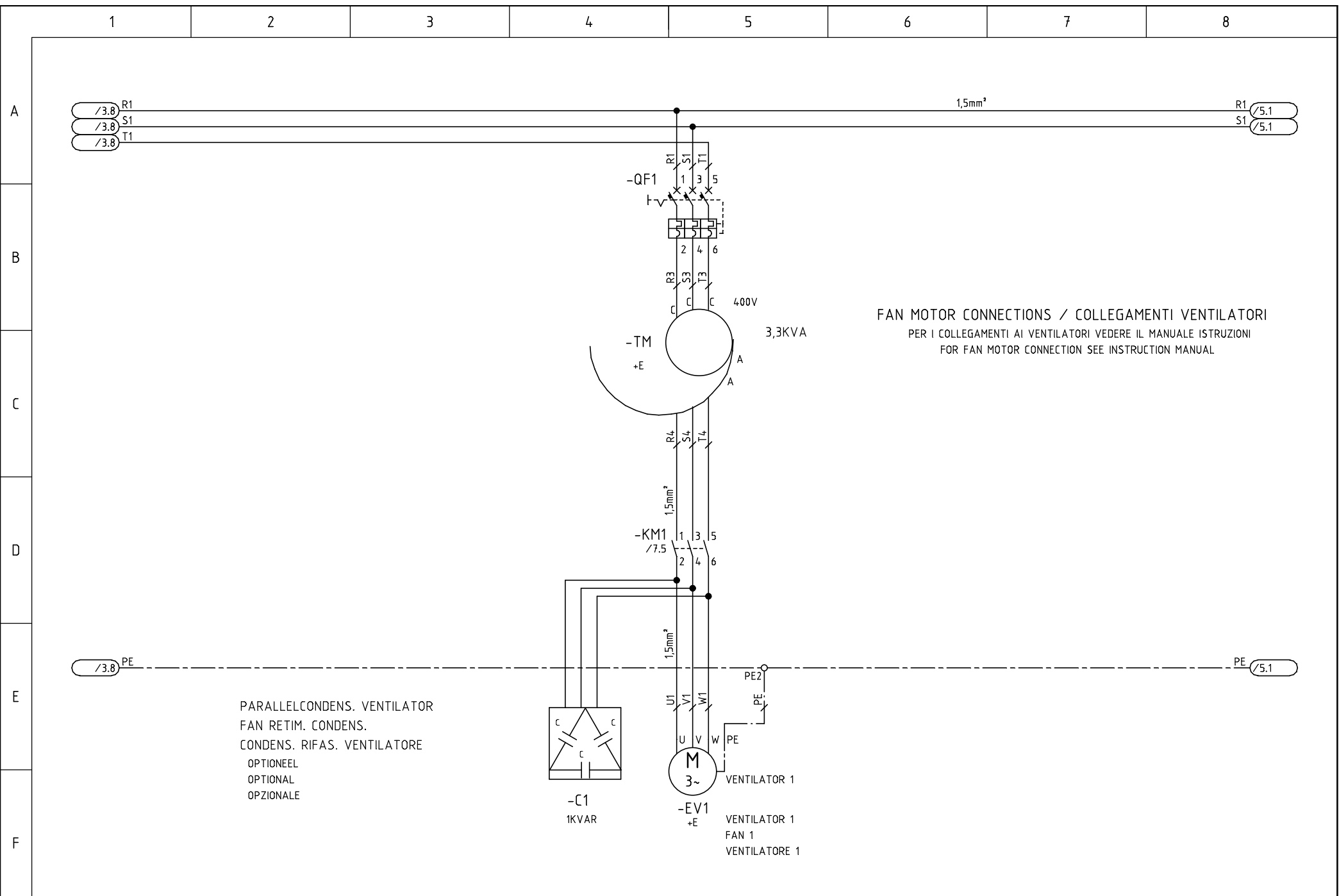
Code draadkleuren	
ZWART	Vermogen
ROOD	Hulpsystemen 24V
GEEL/GROEN	Aarding



Klant: REFAC (KPN)
Order:
Voeding : 400 V 50 Hz
Circuits hulpsystemen: 24 V
OPMERKING 1
OPMERKING 2
OPMERKING 3

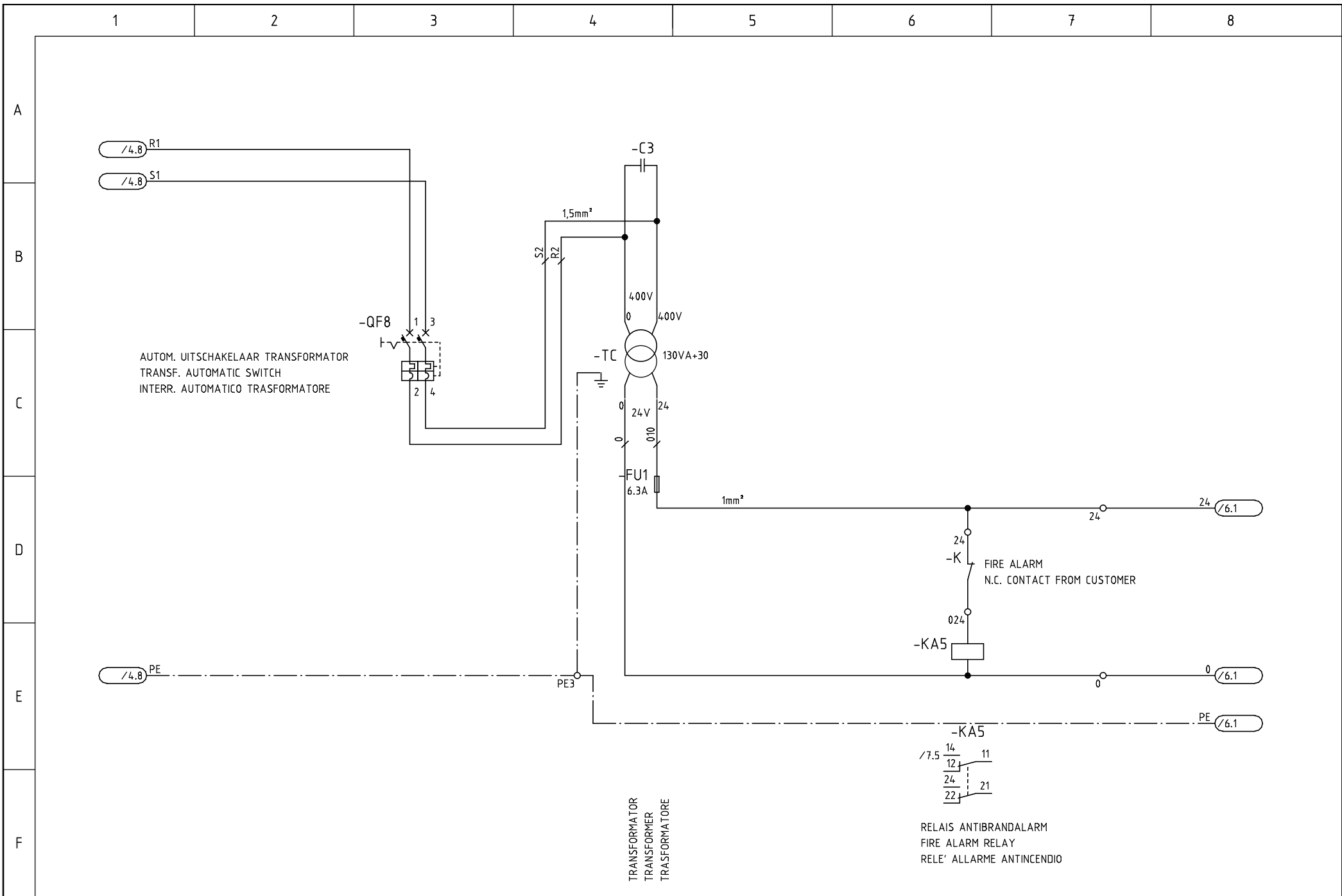


c		Datum	19.10.1999	HIROSS	Naam elektrisch schema		Code	F	400 Vac 50 Hz		
b		Handtekening			CD0205ED4B		320105				
a		Contr.	G.G.		S.p.A.			TYPE:	HIMOD 25-35C	File: 320105B	2 Schema elettrico
Wijziging	Datum	Datum	Voorschrift	EN 60204-1	Vervangen voor:	Vervangen door:	Oorsprong:			Blad 3 van 22	Vervolg 4

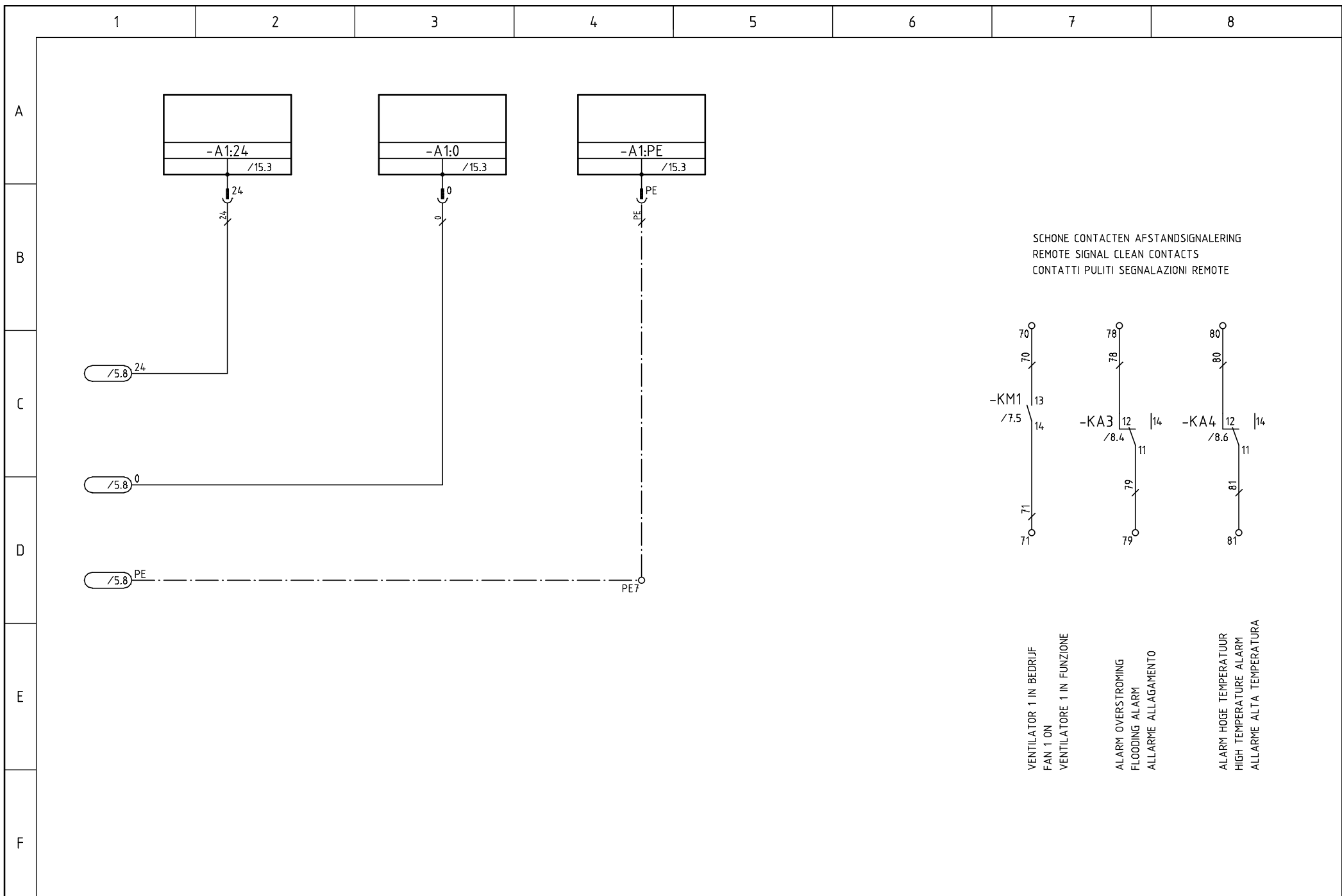


PARALLELCONDENS. VENTILATOR
 FAN RETIM. CONDENS.
 CONDENS. RIFAS. VENTILATORE
 OPTIONEEL
 OPTIONAL
 OPZIONALE

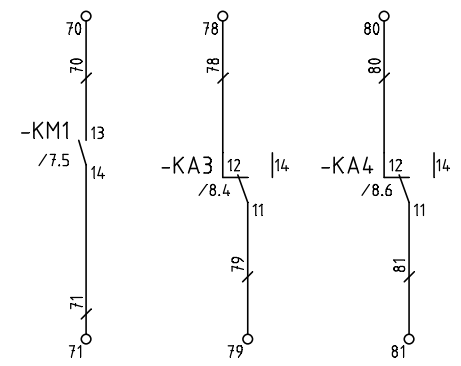
c		Datum	19.10.1999	HIROSS	Naam elektrisch schema		Code	F	400 Vac 50 Hz				
b		Handtekening			CD0205ED4B					320105			
a		Contr.	G.G.								TYPE:	HIMOD 25-35C	File:
	Wijziging	Datum	Datum	Voorschrift	EN 60204-1	Vervangen voor:	Vervangen door:	Oorsprong:			Blad 4 van 22	Vervolg 5	



c		Datum	19.10.1999	HIROSS S.p.A.	Naam elektrisch schema	Code	F	400 Vac 50 Hz		
b		Handtekening			CD0205ED4B	320105				
a		Contr.	G.G.				TYPE:	HIMOD 25-35C	File: 320105B	2 Schema elettrico
	Wijziging	Datum	Datum	Voorschrift	EN 60204-1	Vervangen voor:	Vervangen door:	Oorsprong:	Blad 5 van 22	Vervolg 6



SCHONE CONTACTEN AFSTANDSIGNALERING
 REMOTE SIGNAL CLEAN CONTACTS
 CONTATTI PULITI SEGNALAZIONI REMOTE

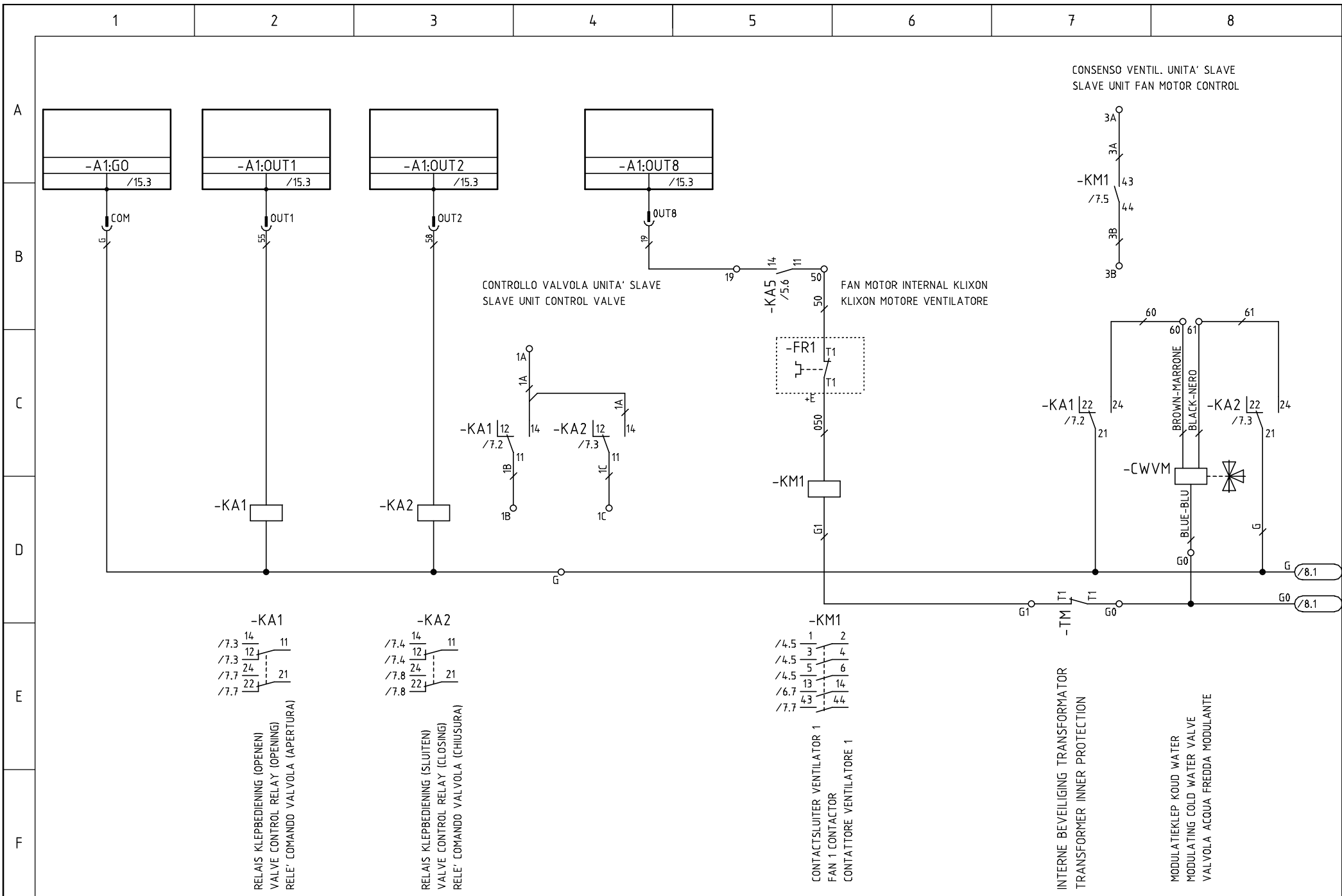


VENTILATOR 1 IN BEDRIJF
 FAN 1 ON
 VENTILATORE 1 IN FUNZIONE

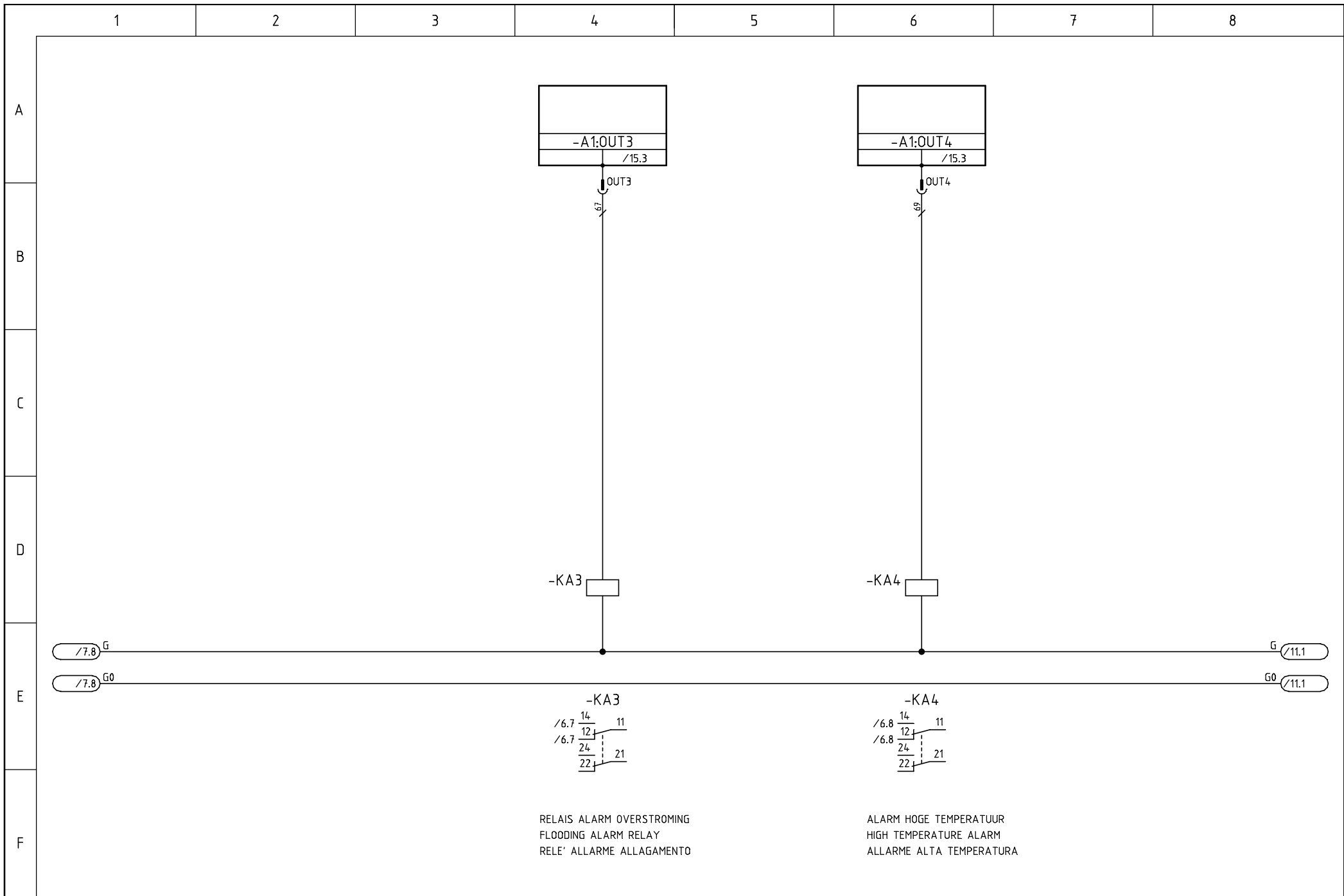
ALARM OVERSTROMING
 FLOODING ALARM
 ALLARME ALLAGAMENTO

ALARM HOGE TEMPERatuur
 HIGH TEMPERATURE ALARM
 ALLARME ALTA TEMPERATURA

c		Datum	19.10.1999	HIROSS	Naam elektrisch schema			Code	F 400 Vac 50 Hz		
b		Handtekening			CD0205ED4B			320105			
a		Contr.	G.G.		S.p.A.						
Wijziging	Datum	Datum	Voorschrift	EN 60204-1	Vervangen voor:	Vervangen door:	Oorsprong:		HIMOD 25-35C	File: 320105B	2 Schema elettrico Blad 6 van 22 Vervolg 7



c		Datum	19.10.1999		Naam elektrisch schema	Code	F	400 Vac	50 Hz		
b		Handtekening			CD0205ED4B	320105					
a		Contr.	G.G.		S.p.A.						
Wijziging	Datum	Datum	Voorschrift	EN 60204-1	Vervangen voor:	Vervangen door:	Oorsprong:				
							TYPE:	HIMOD 25-35C	File:	320105B	
									2 Schema elettrico		
									Blad 7 van 22		Vervolg 8



c		Datum	19.10.1999	HIROSS	Naam elektrisch schema		Code	F		400 Vac	50 Hz				
b		Handtekening			CD0205ED4B		320105								
a		Contr.	G.G.												
	Wijziging	Datum	Datum	Voorschrift	EN 60204-1	Vervangen voor:	Vervangen door:	Oorsprong:	TYPE:	HIMOD 25-35C	File:	320105B	Z Schema elettrico	Blad 8 van 22	Vervolg 9

1

2

3

4

5

6

7

8

* REMOVE RELATIVE BRIDGE IF ANY OF THESE DIGITAL INPUTS ARE INSTALLED
TOGLIERE IL PONTICELLO QUANDO VIENE COLLEGATO IL RELATIVO INGRESSO

A

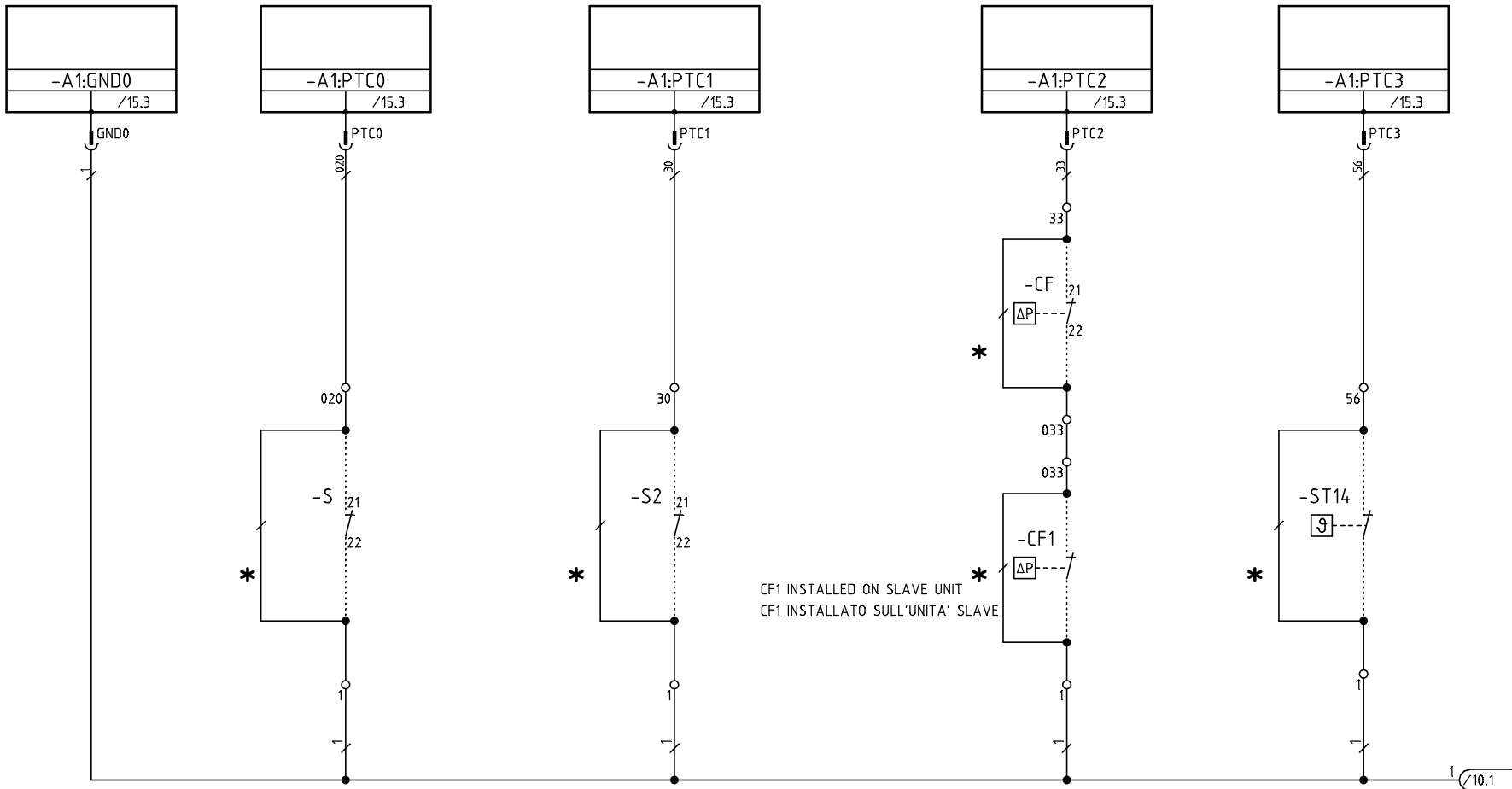
B

C

D

E

F



CF1 INSTALLED ON SLAVE UNIT
CF1 INSTALLATO SULL'UNITA' SLAVE

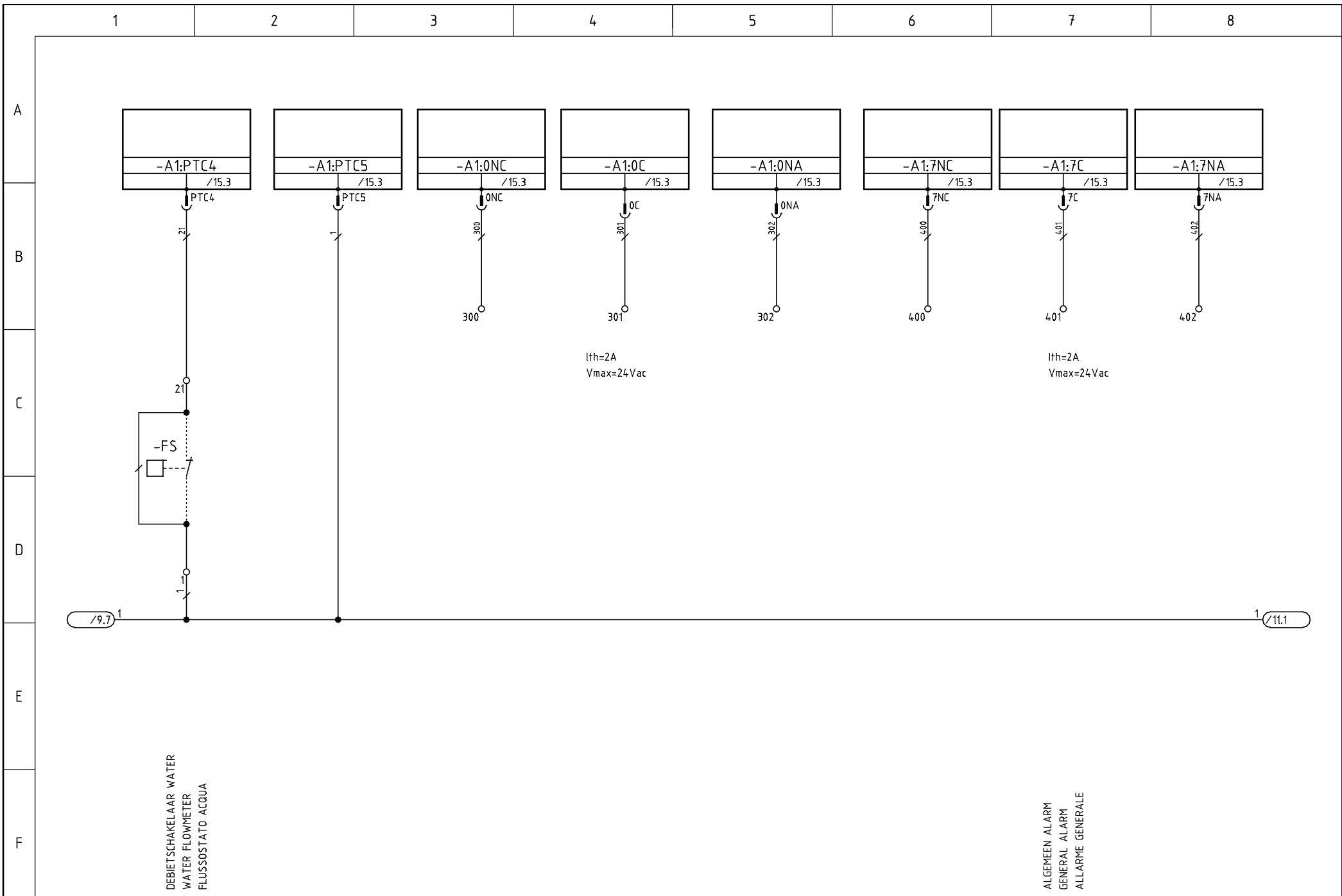
ON/OFF AFSTAND
REMOTE ON/OFF
ON/OFF REMOTO

INGANG GEBRUIKER 1
USER 1 INPUT
INGRESSO UTENTE 1

ALARM VERONTR. FILTERS
CLOGGED FILTER ALARM
ALLARME FILTRI SPORCHI

THERMOST. HOGE WATERTEMP.
WATER HIGH TEMPERATURE TSTAT
T-STATO ALTA TEMP. ACQUA

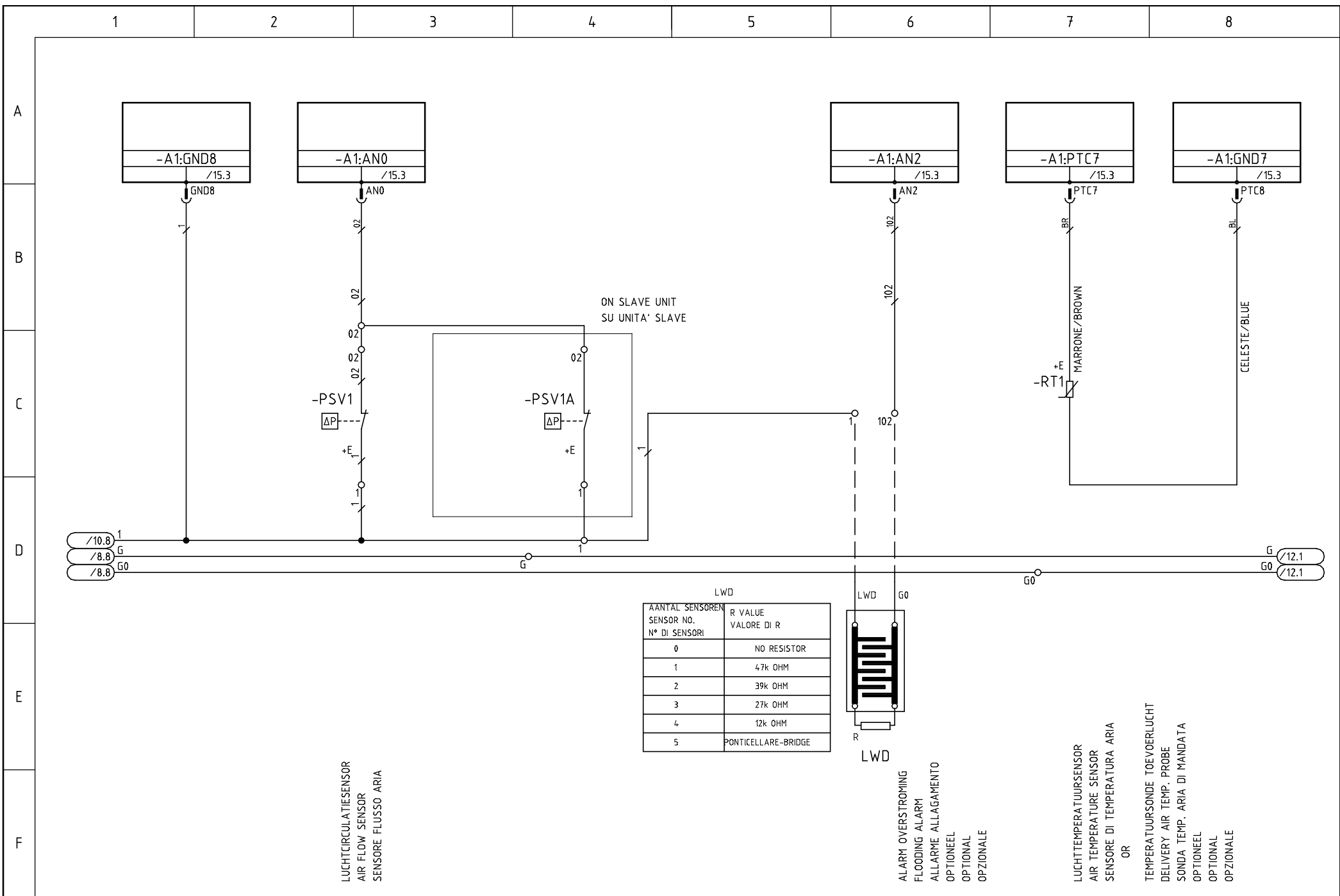
c		Datum	19.10.1999	HIROSS	Naam elektrisch schema	Code	F	400 Vac	50 Hz			
b		Handtekening			CD0205ED4B	320105						
a		Contr.	G.G.		S.p.A.							
Wijziging	Datum	Datum	Voorschrift	EN 60204-1	Vervangen voor:	Vervangen door:	Oorsprong:					
							TYPE:	HIMOD 25-35C	File:	320105B	2 Schema elettrico	
											Blad 9 van 22	Vervolg 10

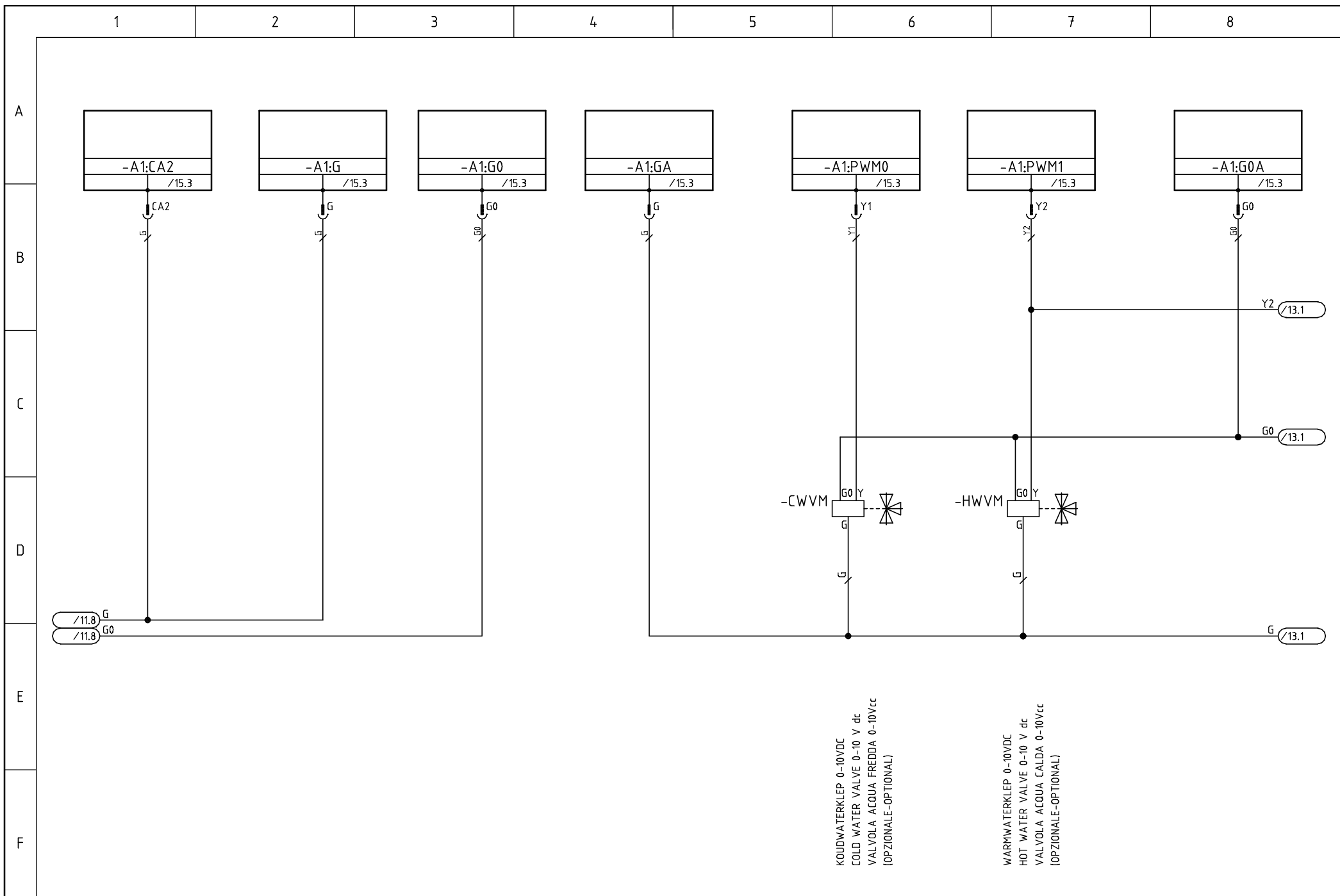


DEBIETSCHAKELAAR WATER
 WATER FLOWMETER
 FLUSSOSTATO ACQUA

ALGEMEEN ALARM
 GENERAL ALARM
 ALLARME GENERALE

c		Datum	19.10.1999	HIROSS	Naam elektrisch schema			Code	F		400 Vac	50 Hz		
b		Handtekening			CD0205ED4B				320105					
a		Contr.	G.G.		S.p.A.				TYPE:		HIMOD 25-35C	File: 320105B	2 Schema elettrico	
Wijziging		Datum	Datum	Voorschrift	EN 60204-1	Vervangen voor:	Vervangen door:	Oorsprong:			Blad	10 van 22	Vervolg	11

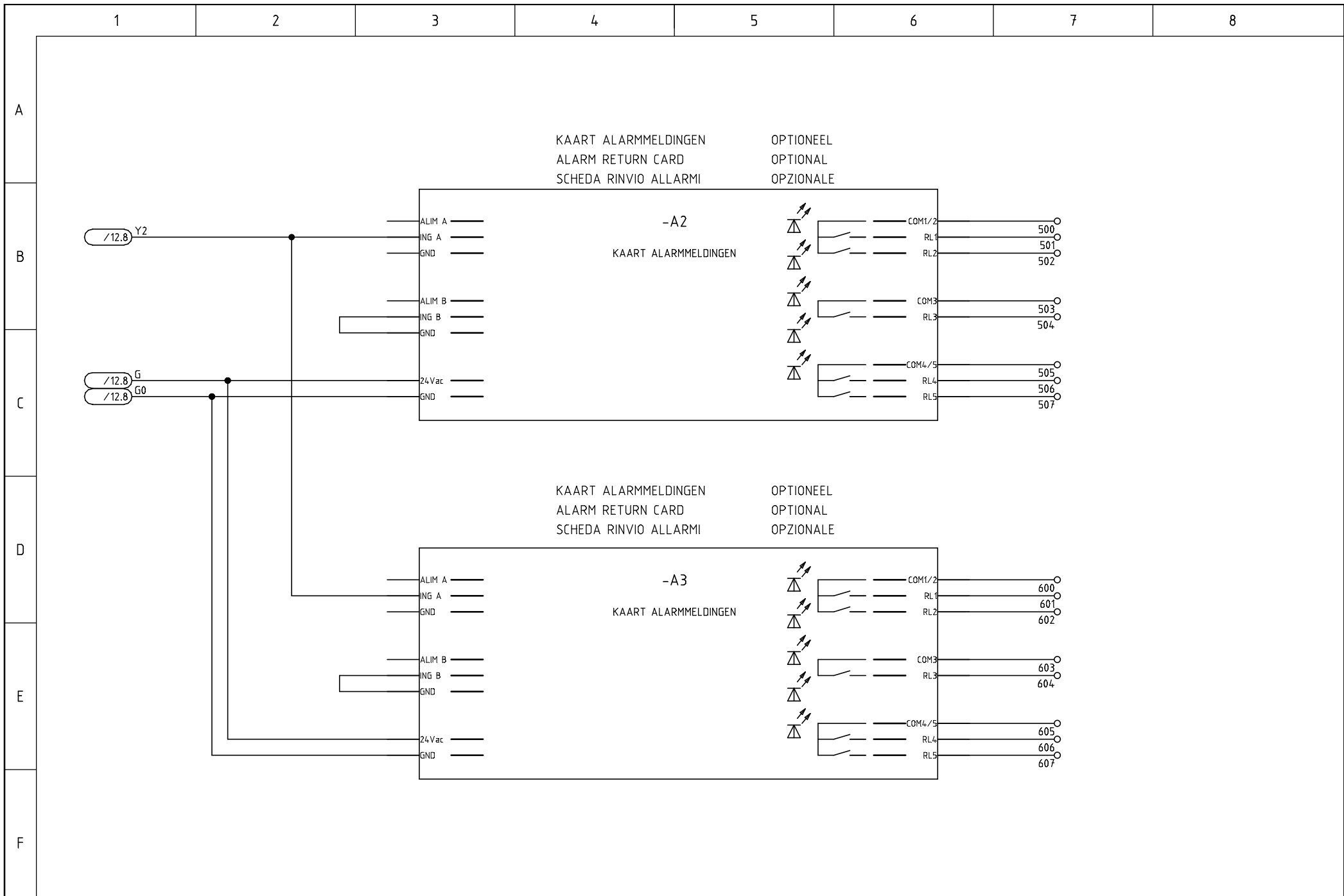




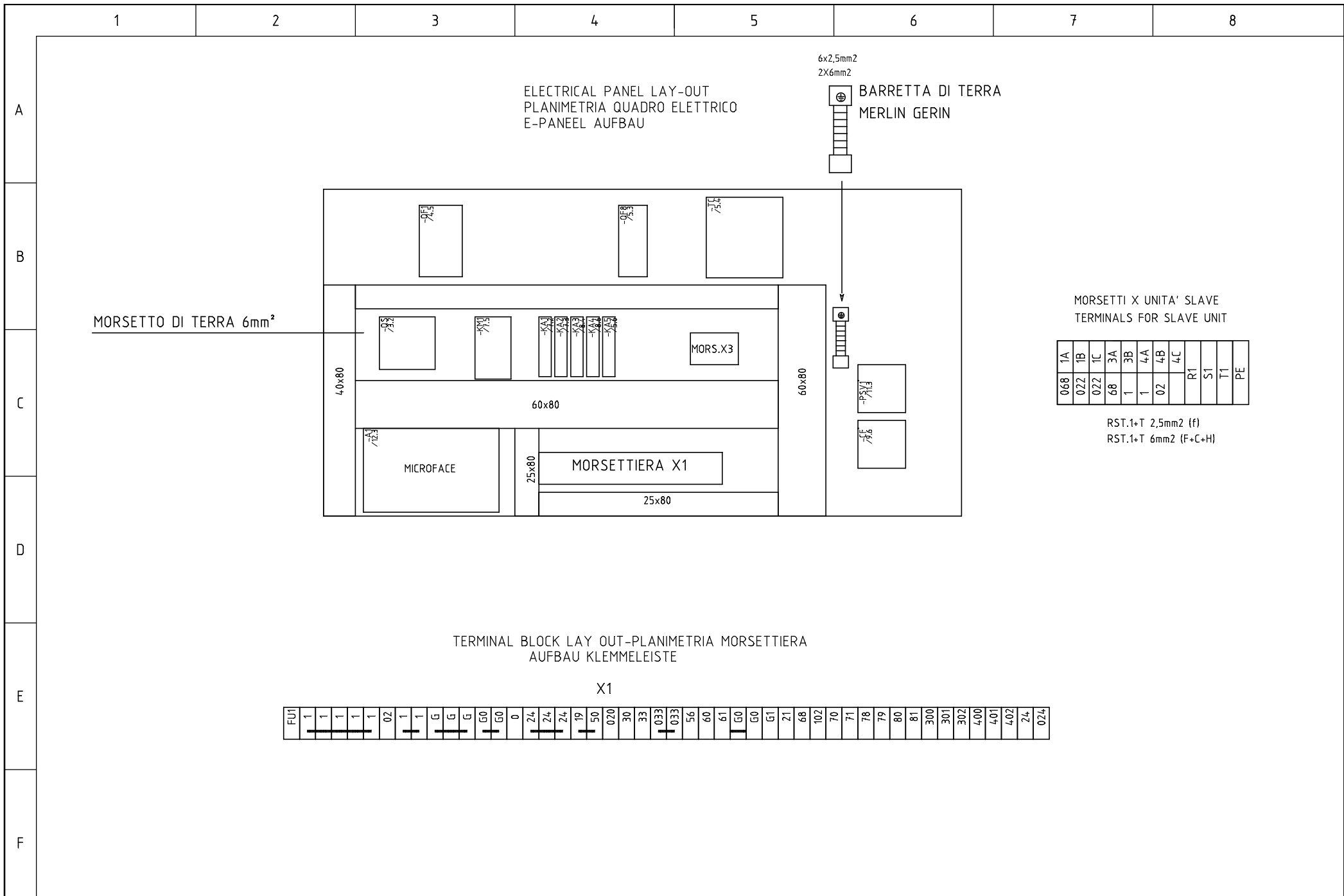
KOUDWATERKLEP 0-10VDC
 COLD WATER VALVE 0-10 V dc
 VALVOLA ACQUA FREDDA 0-10Vcc
 (OPZIONALE-OPTIONAL)

WARMWATERKLEP 0-10VDC
 HOT WATER VALVE 0-10 V dc
 VALVOLA ACQUA CALDA 0-10Vcc
 (OPZIONALE-OPTIONAL)

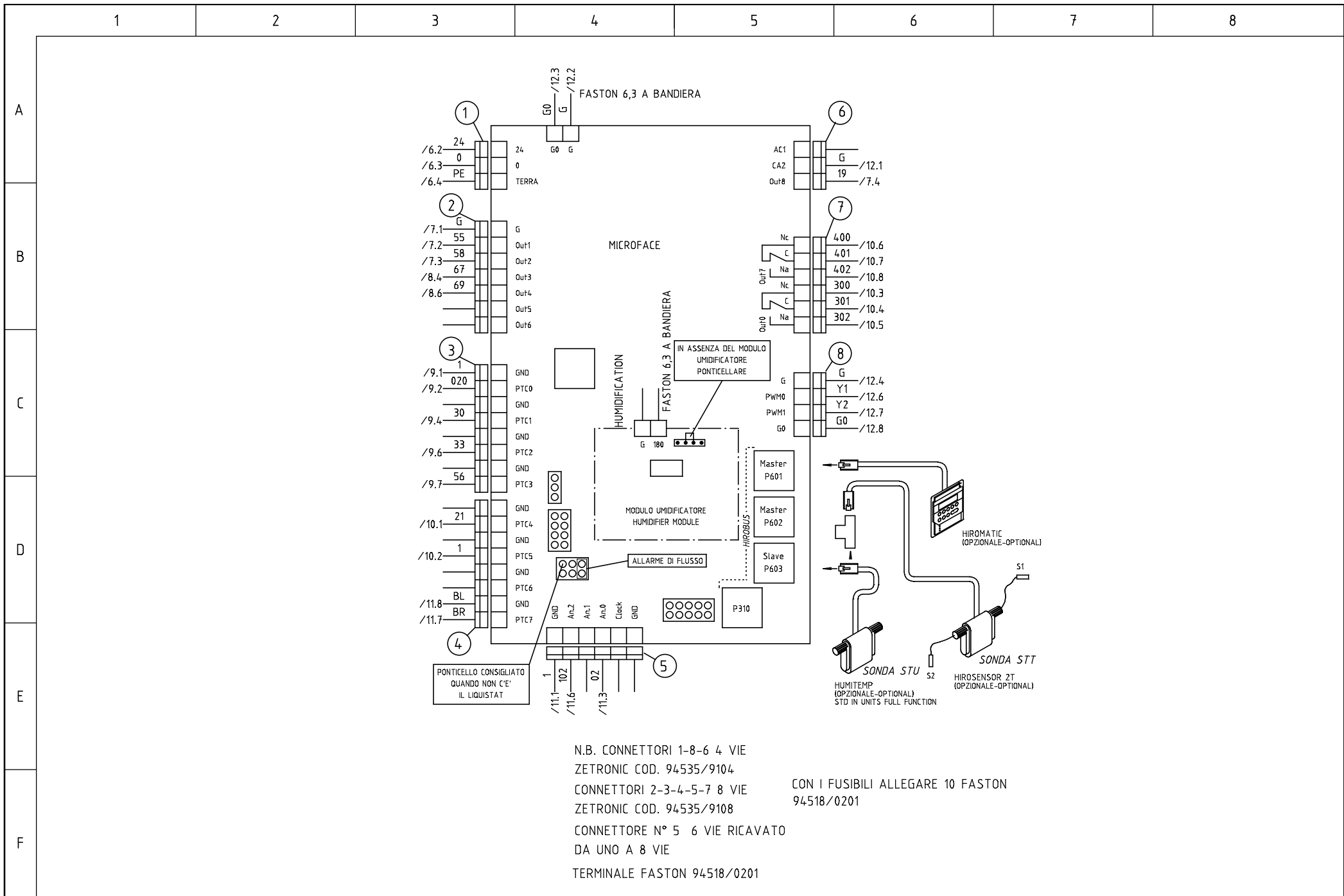
c		Datum	19.10.1999	HIROSS	Naam elektrisch schema			Code	F	400 Vac	50 Hz	
b		Handtekening			CD0205ED4B			320105				
a		Contr.	G.G.		s.p.A.							
Wijziging	Datum	Datum	Voorschrift	EN 60204-1	Vervangen voor:	Vervangen door:	Oorsprong:		TYPE:	HIMOD 25-35C	File:	320105B
												2 Schema elettrico
												Blad 12 van 22
												Vervolg 13



c		Datum	19.10.1999	HIROSS S.p.A.	Naam elektrisch schema CD0205ED4B	Code 320105	F	400 Vac 50 Hz			
b		Handtekening									
a		Contr.	G.G.								
Wijziging	Datum	Datum	Voorschrift	EN 60204-1	Vervangen voor:	Vervangen door:	Oorsprong:	TYPE: HIMOD 25-35C	File: 320105B	2 Schema elettrico Blad 13 van 22	Vervolg



c			Datum	19.10.1999	HIROSS S.p.A.	Naam elektrisch schema	Code	F	400 Vac	50 Hz		
b			Handtekening			CD0205ED4B	320105					
a			Contr.	G.G.				TYPE:	HIMOD 25-35C	File:	320105B	3 Layout
	Wijziging	Datum	Datum	Voorschrift	EN 60204-1	Vervangen voor:	Vervangen door:	Oorsprong:			Blad 14 van 22	Vervolg 15



c		Datum	19.10.1999	HIROSS S.p.A.	Naam elektrisch schema	Code	F 400 Vac 50 Hz			
b		Handtekening			CD0205ED4B	320105				
a		Contr.	G.G.				TYPE:	HIMOD 25-35C	File: 320105B	3 Layout
	Wijziging	Datum	Datum	Voorschrift	EN 60204-1	Vervangen voor:	Vervangen door:	Oorsprong:	Blad 15 van 22	Vervolg 16

1

2

3

4

5

6

7

8

A

B

C

D

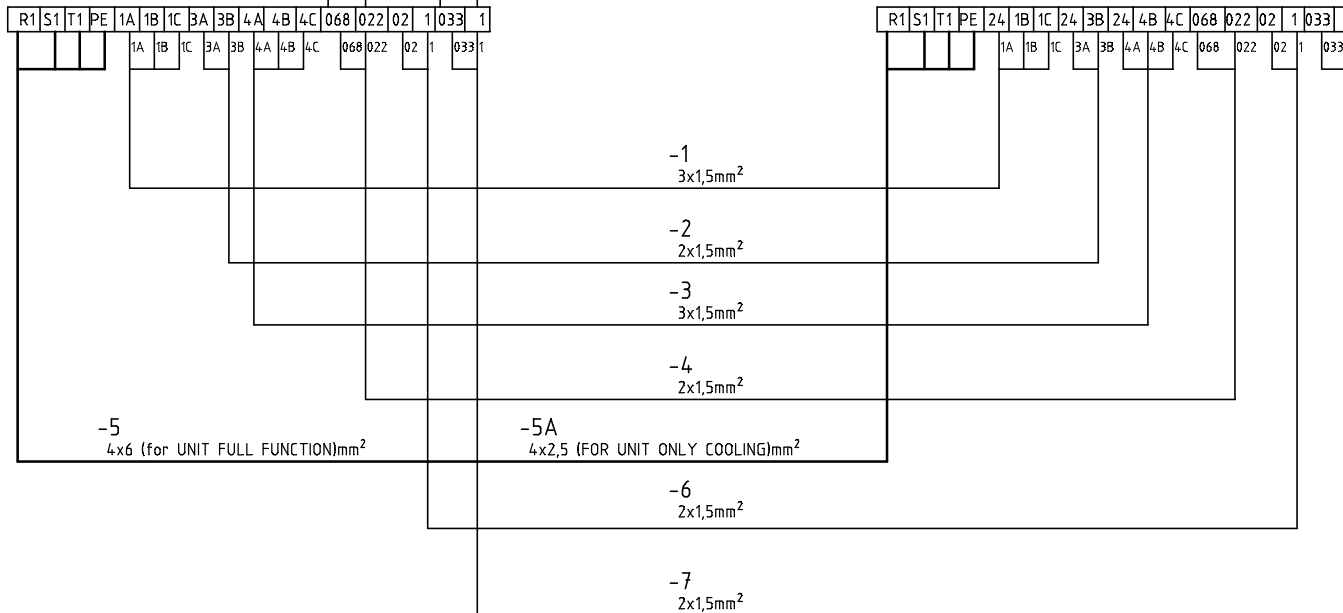
E

F

REMOVE THE BRIDGE 068-022 AND 1-033 IF SLAVE UNIT IS EQUIPPED WITH HEATERS OR CF

MASTER UNIT TERMINAL BLOCK
MORSETTIERA SU QE MASTER

SLAVE UNIT TERMINAL BLOCK
MORSETTIERA SU QE SLAVE




c		Datum	19.10.1999	HIROSS S.p.A.	Naam elektrisch schema	Code	F	400 Vac	50 Hz	
b		Handtekening			CD0205ED4B	320105				
a		Contr.	G.G.				TYPE:	HIMOD 25-35C	File: 320105B	3 Layout
	Wijziging	Datum	Datum	Voorschrift	EN 60204-1	Vervangen voor:	Vervangen door:	Oorsprong:	Blad 17 van 22	Vervolg 18

1		2		3		4		5		6		7		8	
AANTAL	ARTIKELCODE	OMSCHRIJVING				TECHNISCHE GEGEVENS				Catalogusnr.	IDENTIFICATIE	REF.	FABRIKANT	Code	
A	19	MICROFACE									-A1	/15.3			
		KAART ALARMMELDINGEN									-A2	/13.3			
		KAART ALARMMELDINGEN									-A3	/13.3			
		PARALLELCONDENS. VENTILATOR									-C1	/4.4			
		ALARM VERONTR. FILTERS									-CF	/9.6			
B		ALARM VERONTR. FILTERS									-CF1	/9.6			
		MODULATIEKLEP KOUD WATER									-CWVM	/7.8			
		DEBIETSHAKELAAR WATER									-FS	/10.1			
		WARMWATERKLEP 0-10VDC									-HWVM	/12.7			
											-S	/9.2			
C		INGANG GEBRUIKER 1									-S2	/9.4			
		THERMOST. HOGE WATERTEMP.									-ST14	/9.7			
		VENTILATOR 1									-EV1	/4.5			
		KLIXON INTERN VENTILATOR 1									-FR1	/7.5			
		LUCHTCIRCULATIESENSOR									-PSV1	/11.3			
D											-PSV1A	/11.4			
		ALARM OVERSTROMING									-R	/11.6			
		TEMPERATUURSONDE LUCHTAANZ.									-RT1	/11.7			
		AUTOMATISCHE TRANSFORMATOR VENTILATOR/EN									-TM	/4.5			
	1	HS17.10	CONTACTSLUITER VENTILATOR 1		1N0		HS17.10		-KM1		/7.5	AEG	255628		
1	MKPC44/2	ANTISTORINGSFILTER		MKPC44/2		MKPC44/2		-C3		/5.4	ARCOTRONICS	254324			
1	SF520263	ZEKERING HULPSYSTEMEN 24V		6.3A F		SF520263		-FU1		/5.4	OMEGA	254773			
1	TK63 4P	HOOFDSCHAKELAAR		63A 4 POLI		19113SM		-QS		/3.2	TECHNOELECTRIC	256403			
5	ZOCCOLO X 40.52	RELAIS KLEPBEDIENING (OPENEN)		95.85.1		95.85.1		-KA1		/7.2	FINDER				
E		RELAIS KLEPBEDIENING (SLUITEN)		95.85.1		95.85.1		-KA2		/7.3	FINDER				
		RELAIS ALARM OVERSTROMING		95.85.1		95.85.1		-KA3		/8.4	FINDER				
		ALARM HOGE TEMPERATUUR		95.85.1		95.85.1		-KA4		/8.6	FINDER				
		RELAIS ANTIBRANDALARM		95.85.1		95.85.1		-KA5		/5.6	FINDER				
	5	40.52 24Vac	RELAIS KLEPBEDIENING (OPENEN)		40.52 24Vac		40.52 24Vac		-KA1		/7.2	Finder	256152		
F		RELAIS KLEPBEDIENING (SLUITEN)		40.52 24Vac		40.52 24Vac		-KA2		/7.3	Finder	256152			
		RELAIS ALARM OVERSTROMING		40.52 24Vac		40.52 24Vac		-KA3		/8.4	Finder	256152			
		ALARM HOGE TEMPERATUUR		40.52 24Vac		40.52 24Vac		-KA4		/8.6	Finder	256152			
		RELAIS ANTIBRANDALARM		40.52 24Vac		40.52 24Vac		-KA5		/5.6	Finder	256152			
	1	51TM2VM	TRANSFORMATOR		160VA		51TM2VM		-TC		/5.4	MARINI	255769		

c	Datum	19.10.1999	HIROSS		Naam elektrisch schema		Code	F		400 Vac 50 Hz				
b	Handtekening				CD0205ED4B		320105							
a	Contr.	G.G.	S.p.A.				TYPE:		HIMOD 25-35C		File: 320105B		4. Lista componenti	
Wijziging	Datum	Datum	Voorschr.	EN 60204-1	Vervangen voor:	Vervangen door:	Oorsprong:					Blad 20 van 22		Vervolg 21


1		2		3		4		5		6		7		8		
AANTAL	ARTIKELCODE	OMSCHRIJVING				TECHNISCHE GEGEVENS				Catalogusnr.	IDENTIFICATIE	REF.	FABRIKANT	Code		
A	1	115 131.06+F6,3F	ZEKERING HULPSYSTEMEN 24V				M4/8.SF GRIGIO				115 131.06	-FU1	/5.4	ENTRELEC	255716	
	1	831-820-676	AUTOM. UITSCHAKELAAR TRANSFORMATOR				6A 6KA				E82 C 6	-QF8	/5.3	AEG	255048	
	1	831-830-676	AUTOM. SCHAKELAAR VENTILATOR				6A 6KA				E83 C6	-QF1	/4.5	AEG	255072	
	1	910-302-623-55-2NA	CONTACTSLUITER VENTILATOR 1				24V AC 50-60, 2NA				LS4.10	-KM1	/7.5	AEG	255585	
	1	19501	HOOFDSCHAKELAAR				19501				19501	-QS	/3.2	TECHNOELECTRIC		
B	1	19535-100	HOOFDSCHAKELAAR				19535-100				19535-100	-QS	/3.2	TECHNOELECTRIC		
C																
D																
E																
F																

c			Datum	19.10.1999					Naam elektrisch schema		Code	F		400 Vac	50 Hz				
b			Handtekening						CD0205ED4B		320105								
a			Contr.	G.G.															
Wijziging	Datum	Datum	Voorschr.	EN 60204-1	Vervangen voor:	Vervangen door:	Oorsprong:			TYPE:	HIMOD 25-35C		File:	320105B	4. Lista componenti				
													Blad	21 van 22	Vervolg				

0	1	2	3	4	5	6	7	8	9
REVISIONE	DESCRIZIONE				DATA	FIRMA			
B	UP TO DATE WITH KA5 RELAY				17/10/99	T.A.			
C						T.A.			
D						T.A.			
E						T.A.			

Disegnato con ELCAD (R) Stampato il : 19.10.1999 alle ore : 18:19:56

Le sezioni non specificate sono di 1 mm²

c			Data	19.10.1999		CD0205ED4B	5 REVISIONI			
b			Disegn.	T.A.						
a			App.	G.G.						
Modifica	Data	Nome	Norm	EN 60204-1	Sostituito per:	Sostituito per:	Origine:	F	320105B	Foglio 22 22 Fg.