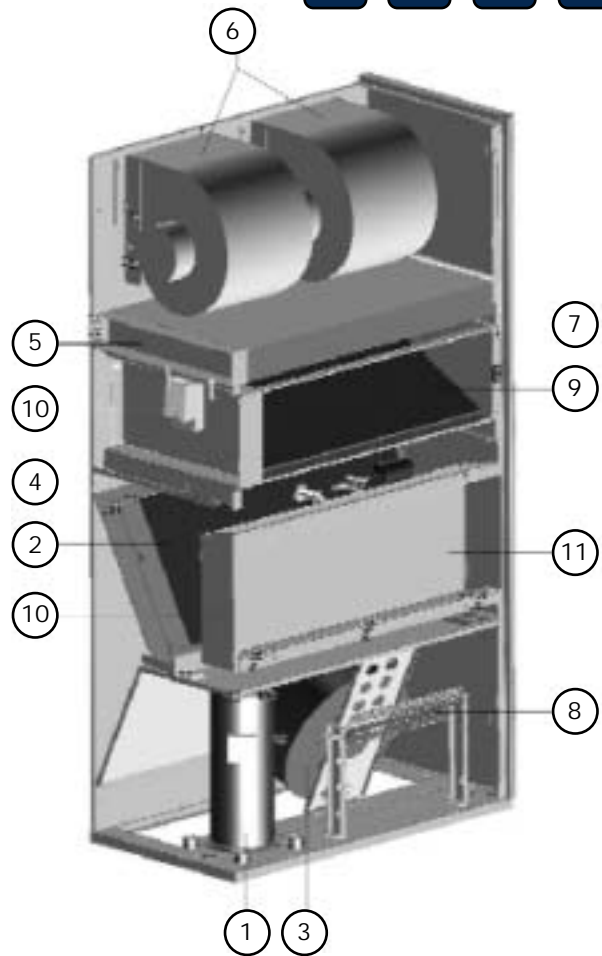


## THN



### TECHNISCHE GEGEVENS



Hoofdcomponenten:

- 1 • Compressor
- 2 • Verdampers
- 3 • Verdampers ventilator
- 4 • Verdampers filter
- 5 • Condensator
- 6 • Condensator ventilator
- 7 • Condensator filter
- 8 • Elektrische verwarming
- 9 • Vrije koeling klep
- 10 • Motor vrije koeling klep
- 11 • Elektrisch paneel

# MONOBLOCK AIRCONDITIONING UNIT VOOR BINNENOPSTELLING

## THN

### TECHNISCHE GEGEVENS



Model: TeleCool THNP*****1	0045 D1 0045 U1	0056 D1 0056 U1	0073 D1 0073 U1	0090 D1 0090 U1	0105 D1 0105 U1	0120 D1 0120 U1	0150 D1 0150 U1	0170 D1 0170 U1
Koude middel	R 407 C							
Koelcapaciteit [binnen 27°C/40% buiten 35°C] kW	4,5	5,6	7,1	9,0	10,9	11,9	15,0	17,2
Aansluitspanning [standaard] V/Ph/Hz	230 / 1 / 50			400 / 3+N / 50				
Aansluitspanning [optie 1] V/Ph/Hz	-	400 / 3+N / 50		230 / 1 / 50			-	
Aansluitspanning [optie 2] V/Ph/Hz	230/1/50 & 230/1/50		400 / 3+N / 50 & 230 / 1 / 50					
Aansluitspanning [optie 3] V/Ph/Hz	230 / 1 / 50 & 48Vdc			400 / 3+N / 50 & 48Vdc				
Aansluitspanning [optie 4] V/Ph/Hz	-	400 / 3+N / 50 & 48Vdc		230 / 1 / 50 & 48Vdc			-	
Totaal opgenomen vermogen Watts	1810	2330	2990	3950	4400	5000	6040	7030
Totaal opgenomen stroom Amps	8,3	14,3	13,6	11,8	12,5	13,6	17,8	18,6
Full Load Amps [FLA] Amps	15,1	16,0	19,6	17,5	17,5	19,5	21,7	25,7
Locked Rotor Amps [LRA] Amps	30	47	61	40	46	50	65	74
Opgenomen vermogen verdampventilator [230v / 1 phase / 50Hz] Watts	108		310	470			520	
Opgenomen vermogen verdampventilato [48Vdc optie] Watts	100		260	350			450	
Lucht hoeveelheid m³/hr	1450	2100		3020			3800	
Lucht hoeveelheid bij vrije koeling [40Pa] m³/hr	1320		1980	2850	2810		3550	
Buiten temperatuur voor 100% vrije koeling °C	17,8	15,5	17,0	18,2	16,3	15,4	15,3	13,6
Filter	G3							
Geluidsdruk dB(A)	69			72				
Geluidsvermogen [10m free field] dB(A)	58			61				
Compressor Type	Rotary			Scroll				
Aantal	1			1				
Aantal koelcircuits Aantal	1							
Olie vulling [per compressor] dm³	0,44	1,00	1,00	1,10	1,10	1,10	1,36	1,65
Verdamper oppervlak m²	0,30		0,38			0,42		
Condensor oppervlak m²	0,33		0,45			0,52		
Lucht hoeveelheid condensor m³/hr	2250		3750			4700		
Condenser ventilator THNP****U Aantal	1		1			2		
THNP****D Aantal	1		2			2		
Afmetingen [Breedte x Hoogte x Diepte] mm	800 x 1850 x 550			1000 x 1850 x 550			1160 x 1850 x 550	
Gewicht kg	120	128	135	195	200	210	245	250

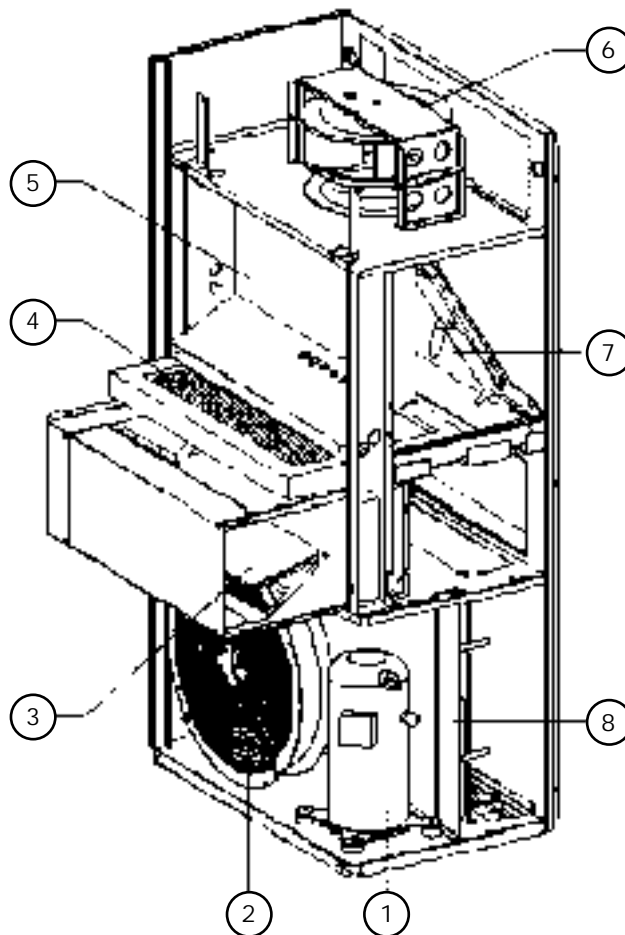


HI-PERFORMANCE AIRCONDITIONING FOR TELECOMMUNICATIONS

## THX



## TECHNISCHE GEGEVENS



Hoofdcomponenten:

- 1 • Compressor
- 2 • Condensor ventilator
- 3 • Vrije koeling klep
- 4 • Lucht filter
- 5 • Elektrisch paneel
- 6 • Condensor ventilator
- 7 • Verdampers
- 8 • Condensor

# MONOBLOCK AIRCONDITIONING UNIT VOOR BUITENOPSTELLING

## THX

### TECHNISCHE GEGEVENS



Model: TeleCool THXP*****	0045 U1	0056 U1	0073 U1	0090 U1	0105 U1	0120 U1	0145 U1	0900 U2	0110 U2	0130 U2	
Koudemiddel	R 407 C										
Koelcapaciteit [binnen 27°C/40% buiten 35°C] kW	4,5	5,6	7,3	8,9	10,2	12,0	14,1	9,1	10,8	13,2	
Aansluitspanning [standaard] V/Ph/Hz	230 / 1 / 50			400 / 3+N / 50			230/1/50	400 / 3+N / 50			
Aansluitspanning [optie 1] V/Ph/Hz	-	400 / 3+N / 50		230 / 1 / 50			-	400/3+N/50	230 / 1 / 50		
Aansluitspanning [optie 2] V/Ph/Hz	230/1/50 & 230/1/50		400 / 3+N / 50 & 230 / 1 / 50								
Aansluitspanning [optie 3] V/Ph/Hz	230 / 1 / 50 & 48Vdc			400 / 3+N / 50 & 48Vdc			230/1/50 & 48Vdc; 400 / 3+N / 50 & 48Vdc				
Aansluitspanning [optie 4] V/Ph/Hz	-	400 / 3+N / 50 & 48Vdc		230 / 1 / 50 & 48Vdc			-	400/3+N/50 & 48Vdc; 230 / 1 / 50 & 48Vdc			
Totaal opgenomen vermogen Watts	1390	1880	2520	2960	3490	4175	5375	2780	3650	4700	
Totaal opgenomen stroom Amps	6,4	8,8	11,6	7,1	7,9	8,8	13,8	13,1	17	10,7	
Full Load Amps [FLA] Amps	13,2	14,5	16,5	9,5	10,4	13,3	16,8	26	28,8	13	
Locked Rotor Amps [LRA] Amps	36	49	63	40	40	50	67	43	52	41	
Opgenomen vermogen verdampventilator [230v / 1 phase / 50Hz] Watts	108		310	470		480		230			
Opgenomen vermogen verdampventilator [48Vdc optie] Watts	100		260	350			365	200			
Lucht hoeveelheid m³/hr	1450		2150	3020			2800				
Lucht hoeveelheid bij vrije koeling [40Pa] m³/hr	1320		1980	2810			2650				
Buiten temperatuur voor 100% vrije koeling °C	16,8	14,4	16,0	17,6	16,9	14,1	12,1	16,8	15,1	12,5	
Filter	G2										
Geluidsdruk dB(A)	69	70		71			74	72			
Geluidsvermogen [10m free field] dB(A)	42	43		44			46	45			
Type compressor	Type	Rotary			Scroll						
Aantal koelcircuits	Aantal	1			2				2		
Olie vulling [per compressor] dm³	0,44	1,00		1,10		1,45		0,44	1,00		
Verdamper oppervlak m²	0,30		0,38		0,43		0,42				
Condensor oppervlak m²	0,36		0,56		0,68		0,55				
Lucht hoeveelheid condensor m³/hr	3450	3350		5100		4415		5100		4800	
Aantal condensor ventilatoren	1			2				2			
Afmetingen [Breedte x Hoogte x Diepte] mm	804 x 1580 x 498			999 x 1630 x 596			999 x 1790 x 596				
Gewicht kg	93,5	101,5	112,5	142,5	146,5	169,4	171,3	181,2	195,4	201,5	



HI-PERFORMANCE AIRCONDITIONING FOR TELECOMMUNICATIONS

# SPLIT SYSTEM AIRCONDITIONING UNIT

**THS**



TECHNISCHE GEGEVENS



**HI-PERFORMANCE AIRCONDITIONING FOR TELECOMMUNICATIONS**

# SPLIT SYSTEM AIRCONDITIONING UNIT

## THS

### TECHNISCHE GEGEVENS



Model: TeleCool THSC*****	0025 D1	0035 D1	0045 D1	0056 D1	0073 D1	0090 D1	0105 D1	0120 D1	0145 D1	
Koudemiddel	R 407 C									
Koelcapaciteit [binnen 27°C/40% buiten 35°C] kW	2,6	3,6	4,5	5,6	7,3	9,0	10,4	12,0	14,5	
<b>VERDAMPER</b>										
Aansluitspanning [standaard] V/Ph/Hz	230 / 1 / 50									
Aansluitspanning [incl. elektrische verwarming] V/Ph/Hz	230 / 1 / 50						400 / 3+N / 50			
Aantal ventilatoren	1		2							
Aantal koelcircuits	1									
Opg. vermogen ventilator Watts	185		245		470			690		
Luchthoeveelheid m³/hr	950	930	1400		2200			3200		
Luchthoeveelheid bij vrije koeling m³/hr	810	790	1190		1870			2720		
Buiten temperatuur voor 100% vrije koeling °C	17,5	13,5	15,8	13	15,5	12,7	10,5	14,0	11,2	
Verdamper oppervlak m²	0,16		0,29			0,37				
Filter	G3									
Afmetingen [Breedte x Hoogte x Diepte] mm	1040 x 350 x 990							1040 x 400 x 1090		
Gewicht kg	84	64	83	83	87	94	94	105	106	
<b>CONDENSOR</b>										
Aansluitspanning [standaard] V/Ph/Hz	230 / 1 / 50						400 / 3+N / 50			
Totaal opgenomen vermogen Watts	940	1180	1320	1760	2210	2560	3070	3720	4720	
Totaal opgenomen stroom Amps	3,4	4,6	4,9	7,4	9,6	4,5	5,1	6,2	8,2	
Full Load Amps [FLA] Amps	6,3	8,8	9,5	12	15	7	7	10	13	
Locked Rotor Amps [LRA] Amps	18,3	28	34	47	61	40	46	50	66	
Compressor Type	Rotary		Rotary*		Scroll					
Aantal	1									
Aantal koelcircuits Aantal	1									
Condensor oppervlak m²	0,25		0,54			0,67				
Luchthoeveelheid m³/hr	2250	2050	3450	3350		5100		5580	5450	
Geluidsdruk dB(A)	68		69		70		73		71	
Geluidsvermogen [10m free field] dB(A)	41		42		43		46		44	
Aantal condensor ventilatoren Aantal	1							2		
Afmetingen [Breedte x Hoogte x Diepte] mm	600 x 580 x 350			990 x 630 x 360				1120 x 1268 x 578		
Gewicht kg	84	64	83	83	87	94	94	105	106	

\*Scroll Compressor verkrijgbaar als optie  
Voor afwijkende stroom voorzieningen kan u contact opnemen met uw Lennox kantoor



**HI-PERFORMANCE AIRCONDITIONING FOR TELECOMMUNICATIONS**