

**μAC Controllore per armadi di condizionamento**  
**μAC Electronic control for air-conditioning units**



**μAC**



**LEGGI E CONSERVA  
QUESTE ISTRUZIONI**  
→ **READ AND SAVE  
THESE INSTRUCTIONS** ←

**Manuale d'uso**

***User manual***

**CAREL**  
Technology & Evolution



## Indice:

<b>1. Caratteristiche generali</b>	<b>1</b>
1.1 Descrizione generale	1
<b>2. Interfaccia utente</b>	<b>1</b>
2.1 Il display	2
2.2 Le indicazioni di funzionamento	3
2.3 La tastiera	3
<b>3. Installazione</b>	<b>4</b>
3.1 Avvertenze	4
3.2 Protezione contro le scosse elettriche	4
3.3 Istruzioni per il montaggio	4
3.4 Procedura di primo avviamento	5
3.5 La scheda I/O (Input/Output)	5
3.6 Significato degli ingressi e delle uscite	5
<b>4. Modi di funzionamento</b>	<b>7</b>
4.1 Armadio con una batteria	7
4.2 Armadio con batteria ad espansione diretta ad un compressore ed una resistenza (ED)	8
4.3 Armadi per shelter	9
4.4 Connessione di più unità	10
<b>5. Parametri di programmazione e loro modifica</b>	<b>11</b>
5.1 Parametri	11
5.2 Modifica parametri	11
<b>6. Descrizione e configurazione dei parametri</b>	<b>14</b>
6.1 $\surd$ parametri relativi alle sonde	18
6.2 r parametri relativi alla regolazione	19
6.3 c parametri per la gestione del compressore	22
6.4 F parametri per la gestione dei ventilatori	24
6.5 P parametri per la gestione degli allarmi	26
6.6 H parametri generali di configurazione	28
6.6.1 Gestione valvola del caldo/freddo e serranda	29
6.6.2 Deumidifica	30
6.6.3 Controllo di condensazione	31
6.6.4 Funzione di free-cooling	31
<b>7. Orologio, fasce orarie e storico allarmi</b>	<b>33</b>
7.1 Orologio	33
7.2 Fasce orarie	33
7.3 Storico allarmi	34
<b>8. Allarmi e segnalazioni</b>	<b>35</b>
8.1 Tabella allarmi	35
8.2 Segnalazioni di allarme	36
8.3 Segnalazioni di arresto critico	38
<b>9. Schede opzionali</b>	<b>39</b>
9.1 Scheda seriale RS485	39
9.2 Schede gestione velocità ventilatori	40
9.3 Scheda orologio	40
<b>10. Caratteristiche tecniche</b>	<b>41</b>
<b>11. Codici degli strumenti e accessori</b>	<b>43</b>
11.1 Tabella codici	43
<b>12. Dimensioni</b>	<b>44</b>
<b>13. Aggiornamento software</b>	<b>45</b>
13.1 Note per la versione	45
<b>14. Errata Corrige</b>	<b>45</b>

## Contents:

<b>1. General characteristics</b>	<b>1</b>
1.1 General description	1
<b>2. User interface</b>	<b>1</b>
2.1 The display	2
2.2 Status indicators	3
2.3 The keypad	3
<b>3. Installation</b>	<b>4</b>
3.1 Warnings	4
3.2 Protection against electric shock	4
3.3 Mounting instructions	4
3.4 Initial start-up procedure	5
3.5 The I/O (Input/Output) board	5
3.6 Meaning of the inputs and the outputs	5
<b>4. Operating modes</b>	<b>7</b>
4.1 Precision unit with a battery (CW)	7
4.2 Precision unit with direct expansion battery, one compressor and one heating element (ED)	8
4.3 Precision units for shelters	9
4.4 Connecting a series of units	10
<b>5. Programming parameters and their modification</b>	<b>11</b>
5.1 Parameters	11
5.2 Parameter modification	11
<b>6. Description and configuration of the parameters</b>	<b>14</b>
6.1 $\surd$ probe parameters	18
6.2 r regulation parameters	19
6.3 c compressor management parameters	22
6.4 F fan management parameters	24
6.5 P alarm management parameters	26
6.6 H general configuration parameters	28
6.6.1 Heating/cooling valve and damper management	29
6.6.2 Dehumidification	30
6.6.3 Condensation control	31
6.6.4 Free-cooling function	31
<b>7. Clock, time bands and alarm log</b>	<b>33</b>
7.1 Clock	33
7.2 Time bands	33
7.3 Alarm log	34
<b>8. Alarms and signals</b>	<b>35</b>
8.1 Table of alarms	35
8.2 Alarm signals	36
8.3 Machine shut-down signals	38
<b>9. Optional boards</b>	<b>39</b>
9.1 RS485 serial board	39
9.2 Fan speed management board	40
9.3 Clock board	40
<b>10. Technical specifications</b>	<b>42</b>
<b>11. Instrument and accessory codes</b>	<b>43</b>
11.1 Table of codes	43
<b>12. Dimensions</b>	<b>44</b>
<b>13. Software updating</b>	<b>45</b>
13.1 Notes for the 1.3 version	45
<b>14. Errata Corrige</b>	<b>45</b>

## 1. Caratteristiche generali

### 1.1 Descrizione generale

**μAC** è un controllo elettronico per la completa gestione dei condizionatori di precisione, sia nelle versioni ad espansione diretta (con 1 o 2 compressori), con 1 o 2 resistenze o con batterie (valvola sulla batteria calda e/o valvola sulla batteria fredda). Consente anche di gestire un umidificatore (con controllo di tipo CDA o Humicontrol) e la deumidificazione con varie configurazioni preimpostabili. Inoltre, può essere impiegato anche negli armadi per "Shelters" con la gestione del ventilatore del condensatore.

#### Funzioni principali:

- Controllo sulla temperatura e umidità dell'aria di ripresa
- Risparmio energetico con free-cooling (Shelters) o compensazione
- Gestione della deumidifica
- Controllo della velocità del ventilatore di mandata
- Completa gestione degli allarmi con lo storico
- Rotazione di più unità
- Fasce orarie
- Collegabile a linea seriale per supervisione / teleassistenza

#### Dispositivi controllati:

- 1 o 2 compressori o valvola per batteria di raffreddamento
- 1 o 2 resistenze o valvola per batteria di riscaldamento
- Ventilatore di mandata in ON-OFF o proporzionale
- Umidificatore con uscita proporzionale o ON-OFF
- Deumidifica con uscita ON-OFF
- Dispositivo d'allarme

#### Opzioni:

- Scheda seriale RS485
- Scheda orologio con memoria per lo storico degli allarmi e fasce orarie
- Moduli per il controllo ventilatori
- Chiave di programmazione

#### Programmazione:

Tutti i parametri della macchina sono configurabili non solo tramite la tastiera posta sul frontale ma anche da una chiave hardware e/o da linea seriale.

## 2. Interfaccia utente μAC

Il μAC è costituito da un display e da una scheda di potenza, inseriti assieme in un unico contenitore, vedi Fig. 1.



Fig. 1

## 1. General characteristics

### 1.1 General description

The **μAC** is an electronic control for the complete management of precision air-conditioners, both in direct expansion versions (with 1 or 2 compressors), with 1 or 2 heating elements or with batteries (valve on the heating battery and/or valve on the cooling battery). The control also allows the management of a humidifier (with CDA type control or Humicontrol) and dehumidification with various pre-settable configurations. In addition, it can also be used in precision units for "Shelters" with management of the condenser fan.

#### Main functions:

- Control based on the temperature and humidity of the inlet air
- Energy saving with free-cooling (Shelters) or compensation
- Dehumidification management
- Control of the supply fan speed
- Complete alarm management with log
- Rotation of a series of units
- Time bands
- Can be connected to a serial line for supervisor / telemaintenance

#### Controlled devices:

- 1 or 2 compressors or valve for cooling battery
- 1 or 2 heating elements or valve for heating battery
- Supply fan in ON-OFF or proportional mode
- Humidifier with proportional or ON-OFF output
- Dehumidification with ON-OFF output
- Alarm device

#### Options:

- RS485 serial board
- Clock board with memory for logging the alarms and time bands
- Fan control modules
- Programming key

#### Programming:

All the machine parameters can be configured not only using the keypad located on the front panel, but also using a hardware key and/or via serial line.

## 2. μAC user interface

The μAC is made up of a display and a power board, installed together in the same case, see Fig. 1.

## 2.1 Il display

Il display permette di visualizzare le principali grandezze monitorate e lo stato della macchina e degli attuatori.

## 2.1 The display

The display shows the main measurements monitored and the status of the machine and the actuators.

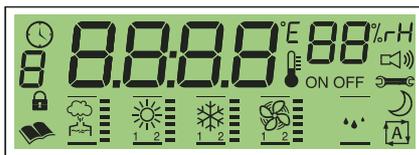


Fig. 2

Di seguito vengono riportati i simboli e le scritte visualizzabili dal display, con il relativo significato.

**N. B. La Fig. 2 illustra tutti i simboli e le scritte visualizzabili dal display, situazione, che si verifica allo start del regolatore.**

Following is a description of the symbols and the messages shown on the display, and the corresponding meaning.

**N.B. Fig. 2 illustrates all the symbols and the messages shown on the display; this occurs on starting the regulator.**

88.88	temperatura ambiente in prog. visualizza il valore del parametro
°C or °F	unità di misura temperatura: gradi Centigradi/Fahrenheit
88	umidità ambiente in programmazione visualizza il n. del parametro
%rH	unità di misura umidità relativa
	buzzer attivo
	superamento limite contatore
	stato Off da fasce orarie
	fasce orarie attive
ON OFF	stato contatto esterno: - ON - abilitazione macchina - OFF - macchina in stand-by
	<b>indica che il valore visualizzato è la temperatura</b> (senza questo simbolo acceso si visualizza il Set-point)
	fascia oraria selezionata
	deumidifica attiva
	ventilazione attiva : % velocità fan
	cooling attivo: - numero (1 o 2) attuatori freddo;  % apertura valvola freddo, oppure (in modalità shelter) % apertura serranda free cooling
	heating attivo: - numero (1 o 2) attuatori caldo -  % apertura valvola
	umidificazione attiva:  % produzione vapore
	fase di programmazione
	- impostazione password - blocca modifica parametri
8	(in funzione orologio) giorno della settimana
	- visualizzazione orologio - Set-Up orologio

88.88	ambient temperature in prog. displays the value of the parameter
°C or °F	temp. unit of measure: degrees Centigrade/Fahrenheit
88	ambient humidity in programming displays the no. of the parameter
%rH	relative humidity unit of measure
	buzzer active
	hour counter limit exceeded
	OFF status from time bands
	time bands active
ON OFF	external contact status: - ON - machine enabled - OFF - machine in stand-by
	<b>indicates that the value displayed is the temperature</b> (with this symbol off the Set-point is displayed)
	time band selected
	dehumidification active
	ventilation active : % fan speed
	cooling active: - number (1 or 2) cooling actuators;  % opening cooling valve, or (in shelter mode) % opening free cooling damper
	heating active: - number (1 or 2) heating actuators -  % opening valve
	humidification active:  % steam production
	programming phase
	- password setting - parameter modification blocked
8	(in clock function) day of the week
	- clock display - clock set-up

## 2.2 Le indicazioni di funzionamento

I principali stati del regolatore (presenza alimentazione, allarme attivo e stato ingresso On/Off remoto) vengono mostrati all'utente tramite 3 LED presenti sul frontale.



## 2.2 Status indicators

The main states of the regulator (power supply present, alarm active and remote ON/OFF input status) are displayed to the user through 3 LEDs on the front panel.

Fig. 3

### Significato LED (Fig. 3)

**LED line (giallo):** controllo alimentato

**LED alarm (rosso):** macchina in allarme (il simbolo ) , sirena, sul display si accende solo con cicalino attivo)

**LED On (verde):** macchina in On da tastiera o da supervisore (si riferisce alla variabile Eeprom).

Lo stato di On effettivo della macchina può dipendere, inoltre, dall'ingresso digitale ON-OFF, dalla fascia oraria attiva, dalla condizione di stand-by trasmessa dall'unità master (se più unità in rotazione), ed è indicato dall'accensione del simbolo del ventilatore.

**I simboli ON-OFF sul Display si accendono solo con l'ingresso del contatto remoto abilitato ed indicano lo stato del contatto stesso.**

### Meaning of the LED (Fig. 3)

**Line LED (yellow):** control powered

**Alarm LED (red):** machine alarm (the siren symbol ) on the display is on only when the buzzer is active)

**ON LED (green):** machine ON from keypad or supervisor (referred to the EEPROM variable). The effective ON status of the machine may, in addition, depend on the ON-OFF digital input, on the active time band, the stand-by condition transmitted from the master unit (if a series of units is in rotation), and is indicated by the illumination of the fan symbol.

**The ON-OFF symbols on the Display are illuminated only when the input of the remote contact is enabled and indicate the status of such contact.**

## 2.3 La tastiera

## 2.3 The keypad



Fig. 4

Il significato dei tasti è il seguente:

-  - Commuta stato: se la macchina è accesa, una pressione del tasto la pone in Standby; viceversa, viene riattivata.
-  - Premuto per 5 s permette di accedere ai parametri User.  
- In presenza di allarme tacita il cicalino.
-  - Pressioni successive visualizzano, ciclicamente: l'ora corrente, la data e la temperatura dell'aria in ambiente.  
- In fase di programmazione permette di scorrere o incrementare il valore dei parametri.
-  - Tenuto premuto visualizza il set-point.  
- In fase di programmazione permette di scorrere o diminuire il valore dei parametri.
-  - Premuto per 5 s permette di accedere ai parametri Direct.  
- In fase di programmazione permette di modificare il valore del parametro selezionato (vedi par. 5.2 - Modifica parametri)
-  +  Premuti assieme per 5 s permettono di accedere ai parametri Factory.
-  +  Premuti assieme per 2 s permettono di resettare gli allarmi.

The buttons have the following meanings:

-  - Commutes status: if the machine is on, one press of the button places it in Standby; vice-versa, it is re-enabled.
-  - Pressed for 5 secs accesses the User parameters.  
- In the presence of an alarm silences the buzzer.
-  - Repeated pressing displays, cyclically: the current time, date and the temperature of the air in the room.  
- In programming phase scrolls or increases the value of the parameters.
-  - Held pressed displays the set-point.  
- In programming phase scrolls or decreases the value of the parameters.
-  - Pressed for 5 secs accesses the Direct parameters.  
- In programming phase modifies the value of the selected parameter (see par. 5.2 - Parameter modification)
-  +  Pressed together for 5 secs access the Factory parameters.
-  +  Pressed together for 2 secs reset the alarms.

## 3. Installazione

### 3.1 Avvertenze

Evitare l'installazione dei controlli in ambienti con le seguenti caratteristiche:

- umidità relativa maggiore dell'80%;
- forti vibrazioni o urti;
- esposizioni a continui getti d'acqua;
- esposizione ad atmosfere aggressive ed inquinanti (es: gas solforici e ammoniacali, nebbie saline, fumi) per evitare corrosione e/o ossidazione;
- alte interferenze magnetiche e/o radiofrequenze (evitare quindi l'installazione delle macchine vicino ad antenne trasmettenti);
- esposizioni dei controlli all'irraggiamento solare diretto e agli agenti atmosferici in genere.

Nel collegamento del regolatore:

- utilizzare capicorda adatti per i morsetti in uso;
- separare quanto più possibile i cavi delle sonde e degli ingressi digitali dai cavi dei carichi induttivi e di potenza per evitare possibili disturbi elettromagnetici;
- non inserire mai nelle stesse canaline (comprese quelle dei quadri elettrici) cavi di potenza con cavi sonde, ingressi digitali e di collegamento seriale; non fissare insieme i cavi.
- evitare, inoltre, che i cavi delle sonde siano installati nelle immediate vicinanze di dispositivi di potenza (contattori, interruttori magnetotermici, ecc.);

**Attenzione: il non corretto allacciamento della tensione di alimentazione può danneggiare seriamente il sistema.**

**L'utilizzo del regolatore elettronico non esime dal predisporre sull'unità tutti i dispositivi elettromeccanici utili per garantire la sicurezza dell'impianto.**

### 3.2 Protezione contro le scosse elettriche

- Il trasformatore di alimentazione deve essere di sicurezza perché l'isolamento tra morsetti di alimentazione e l'uscita seriale RS485 è solo funzionale.
- Togliere alimentazione prima di intervenire sulla scheda in fase di montaggio, manutenzione o sostituzione.
- Fascettare i cavi in modo che il distacco accidentale di un conduttore in tensione non comprometta la sicurezza.
- Il sistema composto da MAC2000A00, MAC2SER000, MAC2CLK000, MCHRTF\*\*\*0 costituisce un dispositivo di comando da incorporare in apparecchiature in classe I o II. La classe relativa alla protezione contro le scosse elettriche dipende dalla modalità con cui viene eseguita l'integrazione del dispositivo di comando nella macchina realizzata dal costruttore.
- La protezione contro i cortocircuiti, per cablaggi difettosi deve essere garantita dal costruttore dell'apparecchiatura in cui il dispositivo di comando viene incorporato.

### 3.3 Istruzioni per il montaggio

Il regolatore  $\mu$ AC è progettato per montaggio a pannello.

La dima di foratura deve avere le dimensioni di 173x154 mm (vedi fig. 40 pag. 44).

Per l'installazione seguire le istruzioni riportate di seguito:

- asportare la cornice esterna a scatto;
- inserire la parte plastica contenente il regolatore sulla parete forata anteriore del pannello, facendo attenzione che la guarnizione sul lembo inferiore del frontale sia bene in appoggio con la parete anteriore del pannello;
- praticare sul pannello 4 fori del diametro di 2.5 mm, in corrispondenza esatta con i fori presenti sullo strumento;
- inserire le viti di fissaggio presenti in dotazione, scegliendo le viti autofilettanti o automaschianti a seconda del materiale del pannello (plastico o metallico).

Per la connessione ai connettori **1, 2, 3** vedi fig. 5 utilizzare i connettori femmina Molex™ Mini Fit a 12, 18 e 8 vie, vedi cap. 10.

## 3. Installation

### 3.1 Warnings

Avoid installing the controls in environments with the following characteristics:

- relative humidity greater than 80%;
- heavy vibrations or knocks;
- exposure to continuous spray of water;
- exposure to aggressive and polluting atmospheres (e.g.: sulphuric and ammonia gases, saline mist, smoke) to avoid corrosion and/or oxidation;
- high levels of magnetic and/or radio-frequency interference (thus avoid installing the machine near transmitting antennas);
- exposure to direct sunlight and atmospheric agents in general.

When connecting the regulator:

- use cable ends suitable for the terminals being used;
- separate as far as possible the probe cables and the digital input cables from cables with inductive loads and power cables, to avoid any electromagnetic disturbance;
- never place power cables and probe cables, serial and digital input cables in the same channels (including those in the electrical panels) avoid to fix together cables;
- avoid, in addition, the probe cables being installed close to power devices (contactors, thermal overload switches, etc.);

**Attention: incorrect connection of the power supply may seriously damage the system. The use of the electronic regulator does not preclude the provision on the unit of all the electromechanical devices required to guarantee the safety of the system.**

### 3.2 Protection against electric shock

- The power supply must feature a safety transformer, as the insulation between the terminals of the power supply and the RS485 serial output is functional only.
- Disconnect the power supply before operating on the board during mounting, maintenance or replacement.
- Clamp the cables so that the accidental removal of a live wire does not affect the safety of the device.
- The system made up of MAC2000A00, MAC2SER000, MAC2CLK000, MCHRTF\*\*\*0 represents a control device to be incorporated into class I or II appliances. The category of protection against electric shock depends on the way in which the control device is integrated into the machine made by the manufacturer.
- Protection against short-circuits in the case of defective wiring must be guaranteed by the manufacturer of the machine in which the control device is incorporated.

### 3.3 Mounting instructions

The  $\mu$ AC regulator is designed for panel mounting.

The drilling template must measure 173x154mm (see fig. 40 p. 44).

Follow the instructions below for installation:

- remove the external clip-on frame;
- insert the plastic part containing the regulator on the drilled front face of the panel, making sure that the gasket on the lower edge of the front panel rests properly against the front face of the panel;
- make 4 holes, 2.5mm in diameter, in the panel at the points corresponding exactly to the holes on the instrument;
- insert the fastening screws supplied, choosing self-threading or self-tapping screws according to the material of the panel (plastic or metal).

To connect the connectors **1, 2, 3**, see Fig. 5, use Molex™ Mini Fit 12, 18 and 8 way female connectors, see chap. 10.

### 3.4 Procedura di primo avviamento

Per l'installazione del controllo procedere come indicato di seguito, tenendo presente gli schemi di collegamento riportati.

1. collegare sonde ed alimentazione: le sonde possono essere remotate fino ad una distanza massima di 50 metri dal controllo purché si usino cavi con sezione minima di 1 mm<sup>2</sup>; per migliorare l'immunità ai disturbi si consiglia di usare cavi schermati (collegare un solo estremo dello schermo alla terra del quadro elettrico).
2. Programmare lo strumento: per una descrizione più approfondita vedere il capitolo 5 "Programmazione".
3. Collegare gli attuatori: è preferibile collegare i connettori 1 e 3, solo dopo aver programmato il controllo.  
Al riguardo si raccomanda di non collegare carichi superiori alla portata dei relè.

### 3.5 La scheda I/O (Input/Output)

In Fig. 5 è rappresentata la scheda I/O.

Con riferimento a tale figura si vedono:

- in basso i connettori Molex (1 - 2 - 3), per la realizzazione delle connessioni principali;
- in alto, il 2° connettore maschio da sinistra, per inserire la chiave per programmare il  $\mu$ AC o copiare i dati già presenti;
- la predisposizione per la scheda orologio (**opzionale**) MAC2CLK000;
- la predisposizione per la scheda seriale RS485 (**opzionale**) MAC2SER000;
- al centro della scheda, il jumper per la selezione hardware della sonda B3 (4...20 mA/ 0...1 Vdc), con default 0...1 Vdc.

### 3.4 Initial start-up procedure

To install the control, proceed as indicated below, with reference to the connection diagrams provided.

1. connect the probes and power supply: the probes can be located up to a maximum distance of 50 metres from the control, using cables with a minimum cross-section of 1mm<sup>2</sup>; to improve immunity to disturbance it is recommended to use shielded cables (connect one end only of the shield to the ground on the electrical panel).
2. Program the instrument: for a more in-depth description see chapter 5, "Programming".
3. Connect the actuators: it is suggested to connect connectors 1 and 3 only after having programmed the control.  
On this subject, avoid to connect loads exceeding the relay rating.

### 3.5 The I/O (Input/Output) board

Fig. 5 shows the I/O board.

With reference to this figure, we can see:

- in the lower part the Molex connectors (1 - 2 - 3), for the main connections;
- in the upper part, the 2nd male connector from the left, to insert the key for programming the  $\mu$ AC or copy the existing data;
- the fitting for the clock board (**optional**), MAC2CLK000;
- the fitting for the RS485 serial board (**optional**), MAC2SER000;
- in the centre of the board, the jumper for selecting the hardware of probe B3 (4to20mA/ 0to1Vdc), with default 0to1Vdc.

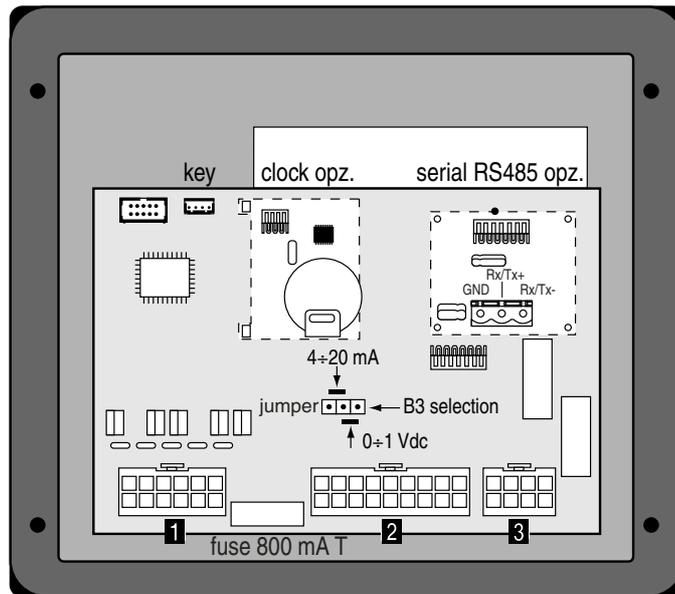


Fig. 5

### 3.6 Significato degli ingressi e delle uscite

La tabella seguente (Pag. 6) riporta il significato degli ingressi e delle uscite in funzione del tipo di macchina selezionato.

**CW=** Armadio con batterie di caldo e freddo;

**CW cool/heat=** armadio con un'unica batteria che funziona in caldo o in freddo;

**ED=** armadio ad espansione diretta;

**Shelter=** armadio completo di condensatore e senza umidificatore.

### 3.6 Meaning of the inputs and the outputs

The following table (P.6) describes the meaning of the inputs and the outputs according to the type of machine selected.

**CW=** Precision unit with cooling and heating batteries;

**CW cool/heat=** precision unit with one battery only which operates in heating or cooling;

**ED=** direct expansion precision unit;

**Shelter=** precision unit complete with condenser and without humidifier.

## Ingressi e uscite I/O / Inputs and outputs I/O

### Ingressi digitali - Connettore 2 / Digital inputs - Connector 2

	CW	CW caldo-freddo / cool-heat	ED	Shelters
ID1	On/Off remoto (HE=1) Remote ON/OFF (HE=1)	On/Off remoto (HE=1) Remote ON/OFF (HE=1)	On/Off remoto (HE=1) Remote ON/OFF (HE=1)	On/Off remoto (HE=1) Remote ON/OFF (HE=1)
ID2	Flussostato / Flow controller Term. vent.1/Fan1 thermal (HA=6, 7)	Flussostato / Flow controller Term. vent.1/Fan1 thermal (HA=6, 7)	Flussostato / Flow controller Term. vent.1/Fan1 thermal (HA=6, 7)	Flussostato / Flow controller Term. vent.1/Fan1 thermal (HA=6, 7)
ID3	Filtro sporco / Filter dirty	Filtro sporco / Filter dirty	Filtro sporco / Filter dirty	Filtro sporco / Filter dirty
ID4	Sicur. resis. / Heat. element safety Allarme fuoco / Fire alarm (PE=1) Term. vent.2/Fan2 thermal (HA=6, 7)	Sicur. resis. / Heat. element safety Allarme fuoco / Fire alarm (PE=1) Term. vent.2/Fan2 thermal (HA=6, 7)	Sicur. resis. / Heat. element safety Allarme fuoco / Fire alarm (PE=1) Term. vent.2/Fan2 thermal (HA=6, 7)	Sicur. resis. / Heat. element safety Allarme fuoco / Fire alarm (PE=1) Term. vent.2/Fan2 thermal (HA=6, 7)
ID5	All. esterno/ ingresso per rotazione più unità (dipende da Pb-H2-HA) External alarm/ input for rotation of a series of units (depends on Pb-H2-HA)	All. esterno/ ingresso per rotazione più unità (dipende da Pb-H2-HA) External alarm/ input for rotation of a series of units (depends on Pb-H2-HA)	All. esterno/ ingresso per rotazione più unità (dipende da Pb-H2-HA) External alarm/ input for rotation of a series of units (depends on Pb-H2-HA)	All. esterno/ ingresso per rotazione più unità (dipende da Pb-H2-HA) External alarm/ input for rotation of a series of units (depends on Pb-H2-HA)
ID6	Allarme umidif. (H8=1) Humidif. alarm (H8=1)	Allarme umidif. (H8=1) Humidif. alarm (H8=1)	Allarme umidif. (H8=1) Humidif. alarm (H8=1)	Allarme mancanza rete No power alarm
ID7		Estate-inverno / Cooling-heating	Alta press. C1 / High press. C1	Alta press. C1 / High press. C1
ID8			Bassa press. C1 / Low press. C1	Bassa press. C1 / Low press. C1
ID9	Allarme flusso acqua (PF=1) Water flow alarm (PF=1)	Allarme flusso acqua (PF=1) Water flow alarm (PF=1)	Alta press. C2 / High press. C2 Term. comp. (H5) / Comp. thermal (H5)	Termico comp. / Comp. thermal
ID10	Termico ventilatore Fan thermal	Termico ventilatore Fan thermal	Bassa press. C2 / Low press Termico ventilatore (H5) Fan thermal (H5)	Termico ventilatore Fan thermal

### Ingressi analogici - Connettore 2 / Analogue inputs - Connector 2

B1	Temp. ripresa / Inlet temp.	Temp. ripresa / Inlet temp.	Temp. ripresa / Inlet temp.	Temp. ripresa / Inlet temp.
B2	Temp. aria esterna per compensazione (/1,Hc)  External air temp. for compensation (/1,Hc)	Temp. aria esterna per compensazione (/1,Hc)  External air temp. for compensation (/1,Hc)	Temp. aria esterna per compensazione (/1,Hc) Controllo condens. (/1,Hc,HB) External air temp. for compensation (/1,Hc) Condens. control (/1,Hc,HB)	Temp. aria esterna per free cooling (/1,Hc)  External air temp. for free cooling (/1,Hc)
B3	Umidità ambiente (/2 Hd) Ambient humidity (/2 Hd)	Umidità ambiente (/2 Hd) Ambient humidity (/2 Hd)	Umidità ambiente (/2 Hd) Ambient humidity (/2 Hd)	Press. condens. (/2,Hd,Hb) Condens. press. (/2,Hd,Hb)
B4	Temp. mandata (/3=1) Supply temp. (/3=1)	Temp. mandata (/3=1) Supply temp. (/3=1)	Temp. mandata (/3=1) Supply temp. (/3=1)	Temp. mandata (/3=1) Supply temp. (/3=1)

### Uscite digitali a SSR - Connettore 1 / SSR digital outputs - Connector 1

Out1	Valvola freddo + (H5) Cooling valve + (H5)	Valvola freddo/caldo + (H1,H5) Cool/heat valve + (H1,H5)	Comp. 1 (H5) Comp. 1 (H5)	Comp. Comp.
Out2	Valvola freddo - (H5) Cooling valve - (H5)	Valvola freddo/caldo - (H1,H5) Cool/heat valve - (H1,H5)	Comp. 2 (H5) Comp. 2 (H5)	Resistenza Heating element
Out3	Valvola caldo + (H6) Heating valve + (H6)	Resistenza 1 (H6) Heating element 1 (H6)	Resistenza 1 (H6) Heating element 1 (H6)	Serranda+(/2, Hc) / Damper+(/2, Hc) Serranda On/Off / Damper ON/OFF
Out4	Valvola caldo - (H6) Heating valve - (H6)	Resistenza 2 (H6) Heating element 2 (H6)	Resistenza 2 (H6) Heating element 2 (H6)	Serranda - (/2, Hc) Damper - (/2, Hc)
Out5	Vent. mandata 1 / Supply fan 1	Vent. mandata 1 / Supply fan 1	Vent. mandata 1 / Supply fan 1	Vent. mandata 1 / Supply fan 1

### Uscite digitali a relè - Connettore 3 / Relay digital outputs - Connector 3

Out 6	Allarme (HF) / Alarm (HF)	Allarme (HF) / Alarm (HF)	Allarme (HF) / Alarm (HF)	Allarme (HF) / Alarm (HF)
Out 7	Deumidifica/umidifica (HA) Dehumid./humid. (HA) Allarme (HA) / Alarm (HA) Rotazione (H2) / Rotation (H2) Vent. di mandata 2 (HA=6, 7) Supply fan 2 (HA=6, 7)	Deumidifica/umidifica (HA) Dehumid./humid. (HA) Allarme (HA) / Alarm (HA) Rotazione (H2) / Rotation (H2) Vent. di mandata 2 (HA=6, 7) Supply fan 2 (HA=6, 7)	Deumidifica/umidifica (HA) Dehumid./humid. (HA) Allarme (HA) / Alarm (HA) Rotazione (H2) / Rotation (H2) Vent. di mandata 2 (HA=6, 7) Supply fan 2 (HA=6, 7)	Allarme (HA) / Alarm (HA) Rotazione (H2) / Rotation (H2) Vent. di mandata 2 (HA=6, 7) Supply fan 2 (HA=6, 7)

### Uscite analogiche - Connettore 1 / Analogue outputs - Connector 1

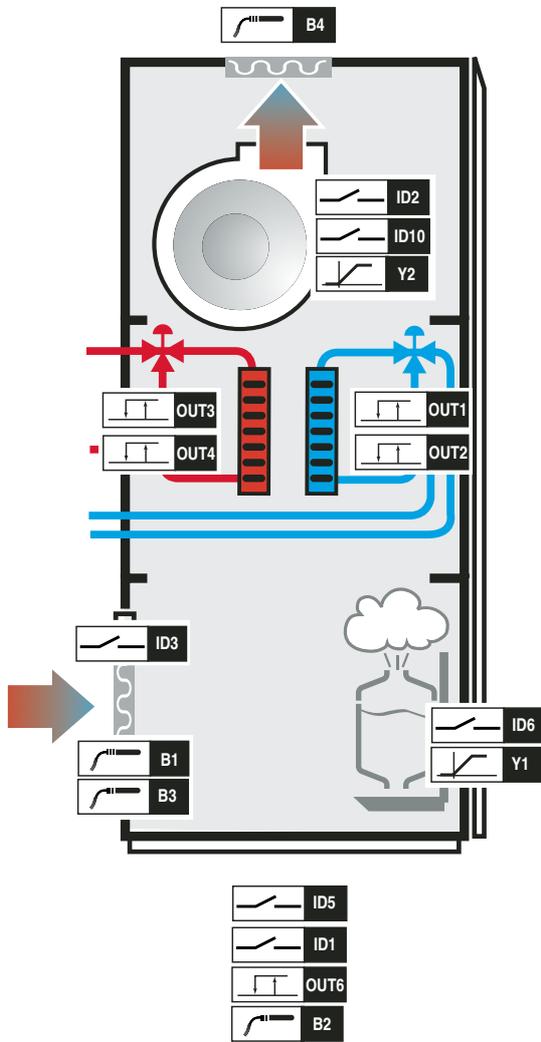
Y1	Controllo umidificatore (/2,H8) Humidifier control (/2,H8)	Controllo umidificatore (/2,H8) Humidifier control (/2,H8)	Controllo umidificatore (/2,H8) Humidifier control (/2,H8)	Uscita serranda (/2,Hc) Damper output (/2,Hc)
Y2	Ventilatore mandata (Hb) Supply fan (Hb)	Ventilatore mandata (Hb) Supply fan (Hb)	Ventilatore mandata/condens. Supply/condens fan (/1,/2,Hb,Hc)	Ventilatore condensazione Condensation fan (/1,/2,Hb,Hc)

## 4. Modi di funzionamento

Di seguito vengono riportati alcuni esempi delle macchine nelle principali configurazioni.

### 4.1 Armadio con una batterie (CW)

Versione CW / CW version



## 4. Operating modes

Following are descriptions of some examples of the main machine configurations.

### 4.1 Precision unit with batteries (CW)

Versione CW caldo-freddo / CW cooling-heating version

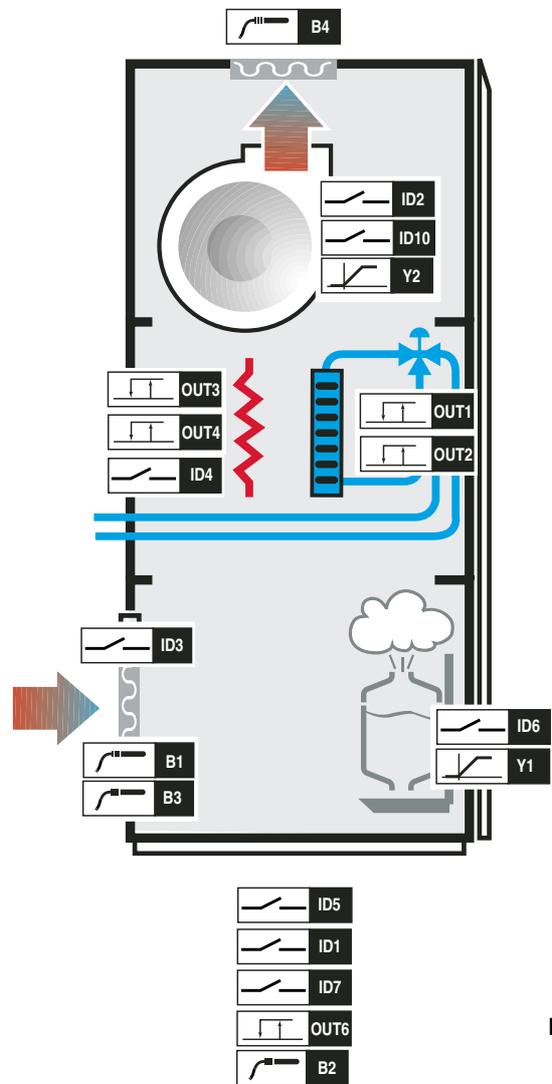
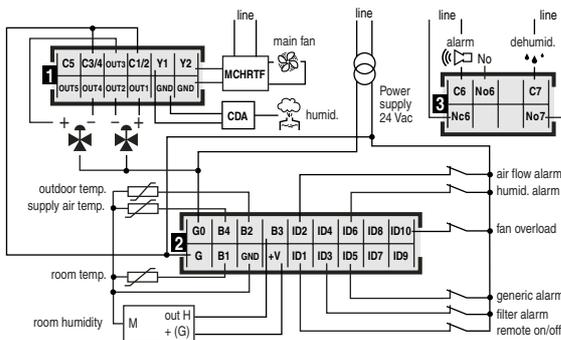


Fig. 6

### Schema di collegamento / Connection diagram



### Schema di collegamento / Connection diagram

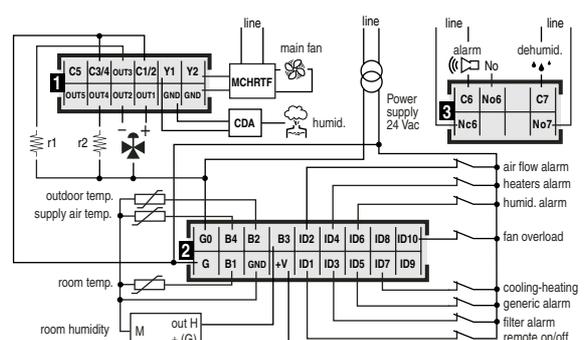


Fig. 7

4.2 Armadio con batteria ad espansione diretta ad un compressore ed una resistenza (ED)

4.2 Precision unit with direct expansion battery, one compressor and one heating element (ED)

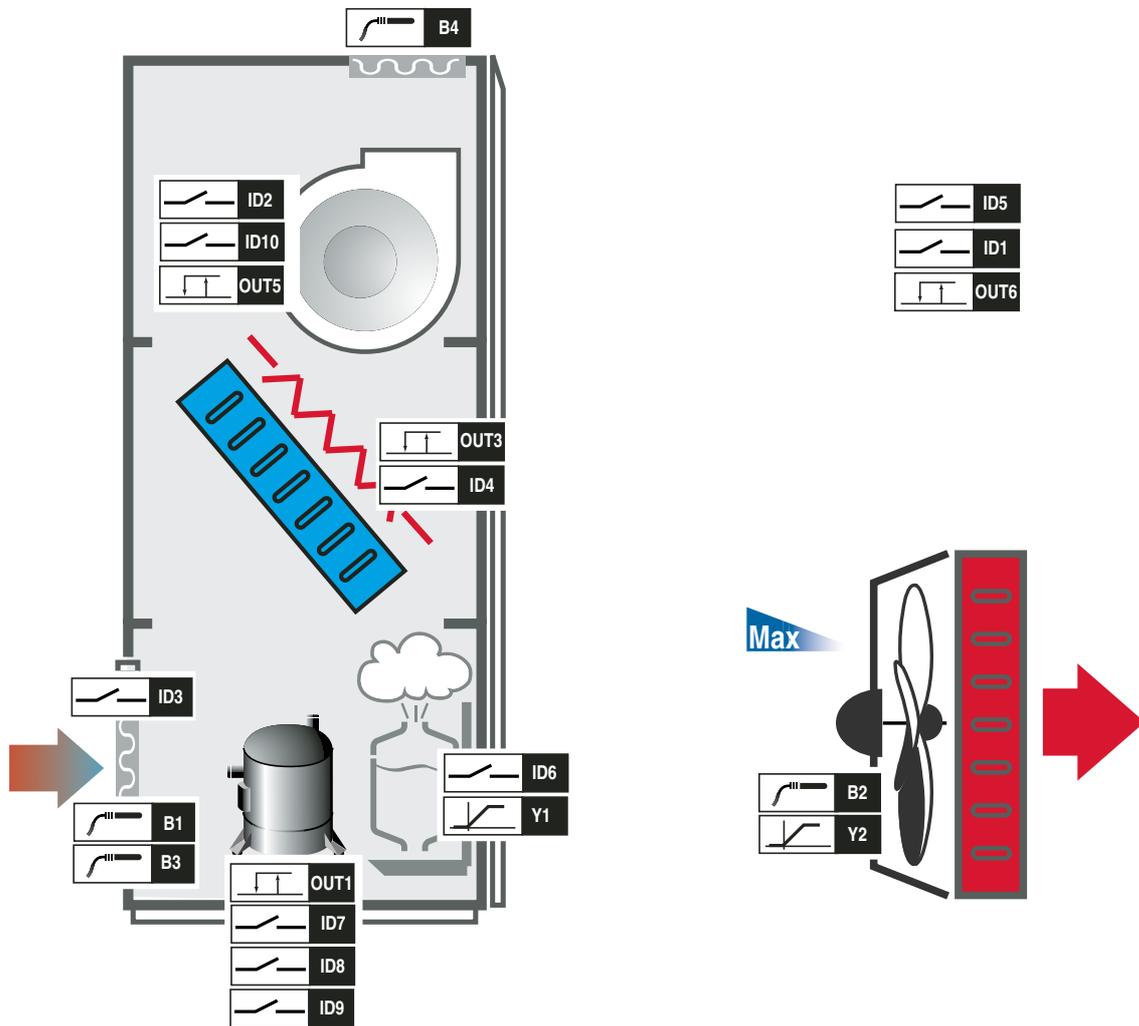


Fig. 8

Schema di collegamento

Connection diagram

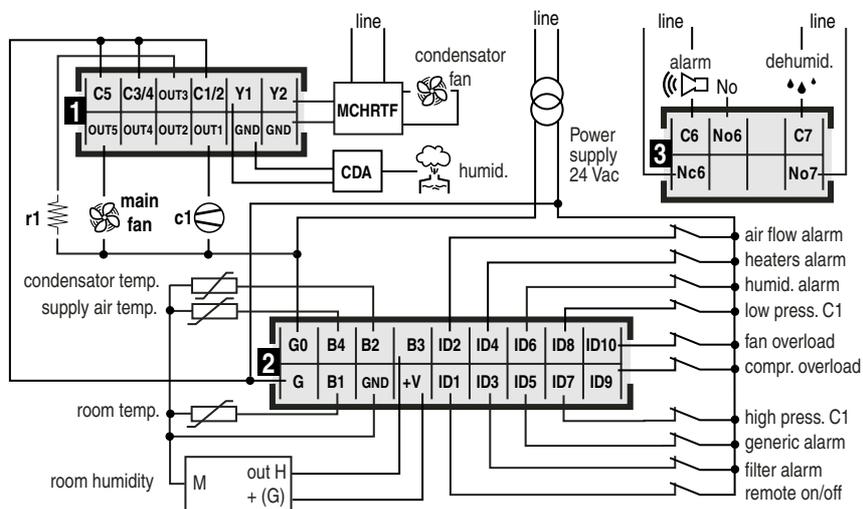


Fig. 9

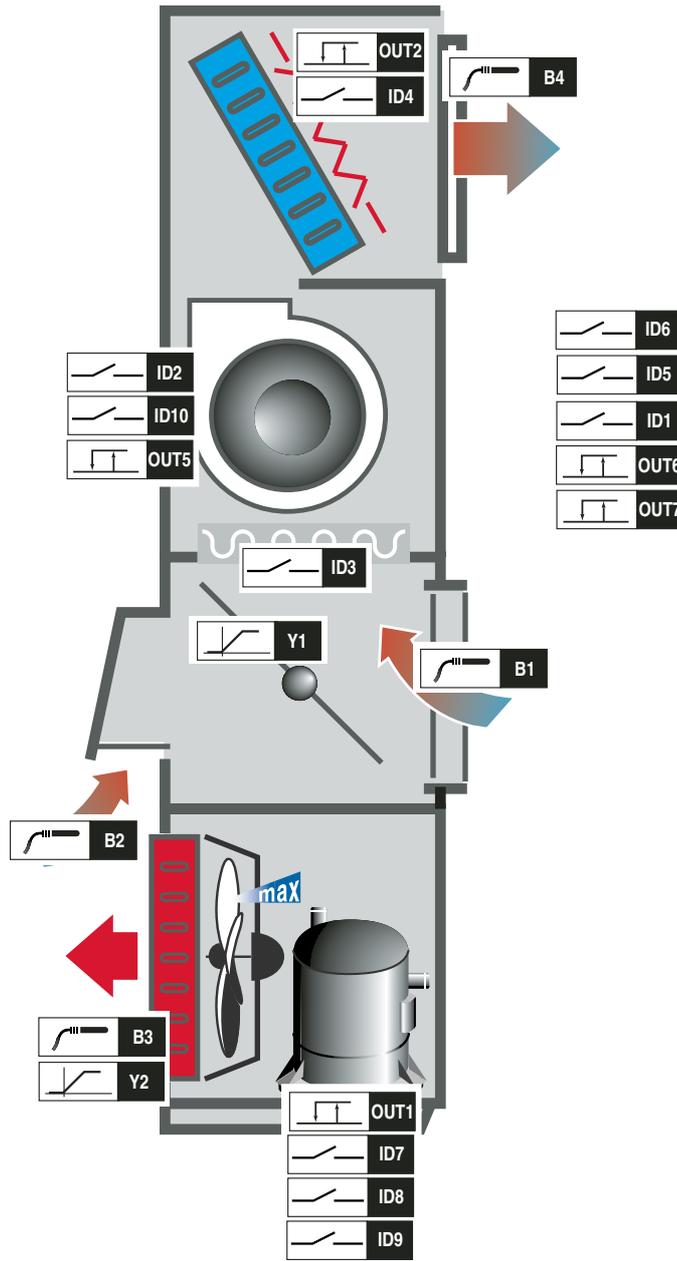


Fig. 10

Schema di collegamento

Connection diagram

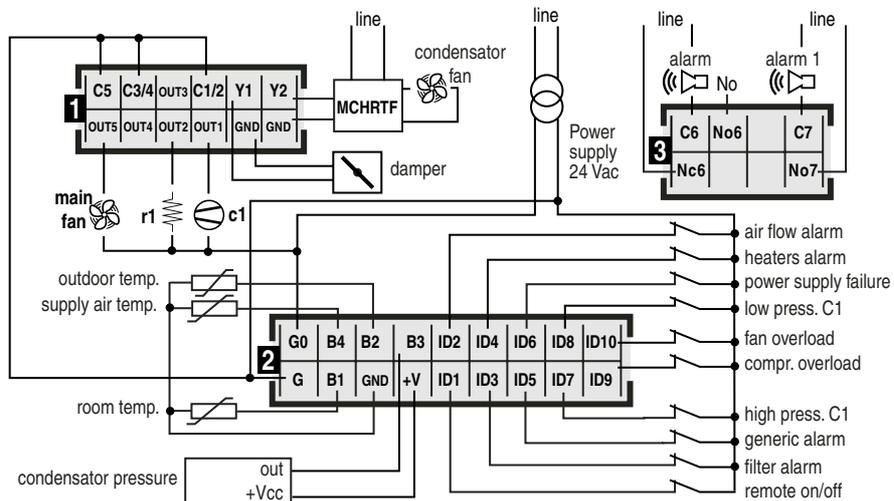


Fig. 11

#### 4.4 Connessione di più unità

Questa configurazione è possibile sia per macchine ad espansione diretta (ED) che a batteria (CW) che di tipo Shelter. Essa permette di far ruotare a tempo una unità definita in stand-by su un gruppo massimo di 6 unità.

Se una delle macchine in funzione va in allarme l'unità in stand-by si attiva. Tutto questo è realizzato utilizzando un ingresso ed un uscita digitale che tramite il "master" (unità 1) invia il comando per attivare e disattivare l'unità in stand-by (ogni 10 minuti il comando è aggiornato).

#### 4.4 Connecting a series of units

This configuration is possible both for direct expansion (ED) and battery (CW) machines, as well as Shelter models. This allows the timed rotation of a unit in stand-by within a group of maximum 6 units.

If one of the machines in operation goes into an alarm condition, the unit in stand-by is activated. This is done using a digital input and output which, via the "master" (unit 1), sends the command to activate and deactivate the unit in stand-by (the command is updated every 10 minutes).

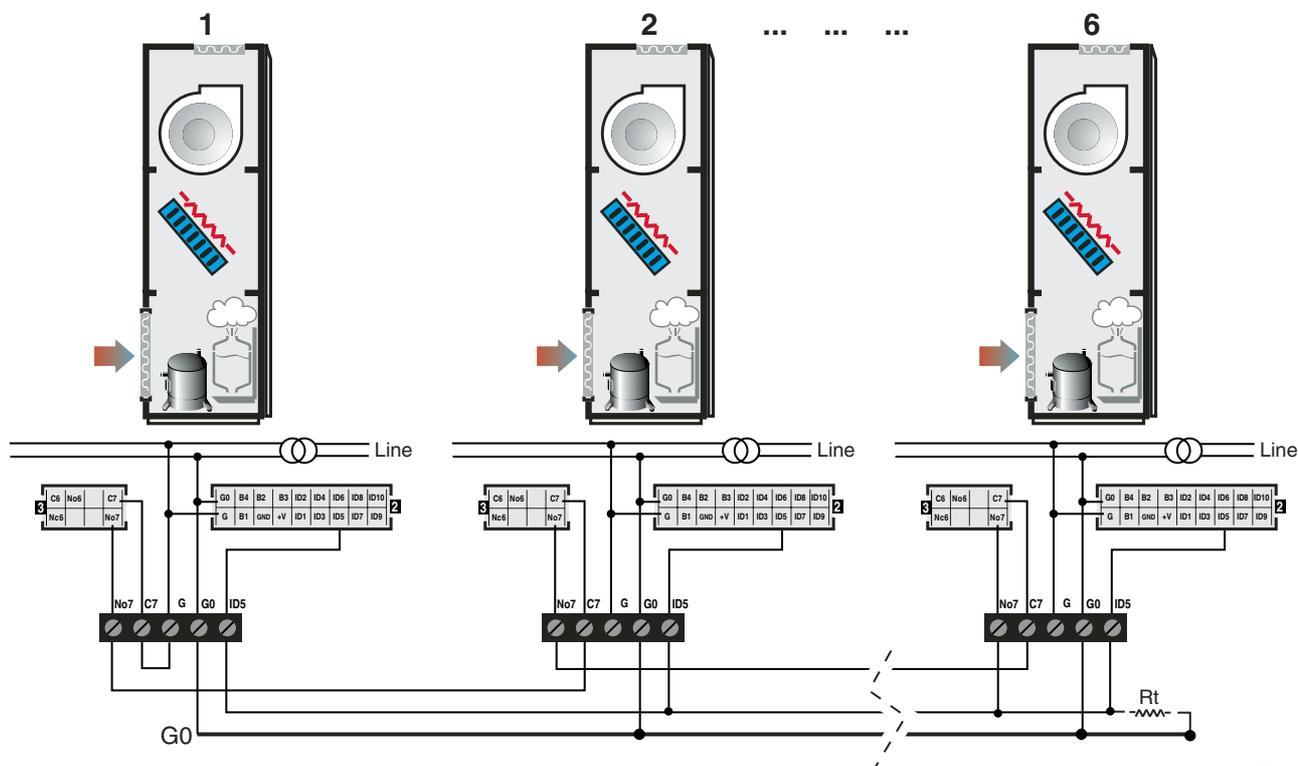


Fig. 12

Il disegno mostra come tutti i quadri possano essere uguali e solo in fase di installazione si dovrà eseguire il collegamento, come in figura 12, con un cavo tripolare fra un armadio e l'altro.

Nella fase di installazione si deve fare attenzione ai seguenti tre punti:

1. bisogna impostare un'unica macchina come master;
2. è consigliabile terminare la linea con una resistenza (Rt) di 220 Ω 5 W o di 470 Ω 4 W (cod. CAREL 5729656AXX);
3. assicurarsi che i G0 dei trasformatori non siano posti a terra, per non avere indesiderate correnti nel G0 stesso.

Per il funzionamento bisogna impostare i parametri H2, H3, H4, HA (vedi tabella parametri e successive descrizioni degli stessi).

The diagram shows how all the electrical panels can be the same, and only during installation does connection have to be made, as in Figure 12, using a three-pole cable between one precision unit and the next.

During installation the following three points must be kept in mind:

1. one (and only one) machine must be set as master;
2. it is recommended to terminate the line with a resistor (Rt), value 220Ω 5W or 470Ω 4W (CAREL code 5729656AXX);
3. check that G0 on the transformers is not earthed, to avoid unwanted current at G0.

For operation, parameters H2, H3, H4, HA must be set (see following parameter table and description).

## 5. Parametri di programmazione e loro modifica

### 5.1 Parametri

I parametri sono distribuiti su 3 livelli, ognuno dei quali contiene il precedente, ai quali l'utente può accedere per personalizzare il funzionamento del  $\mu$ AC.

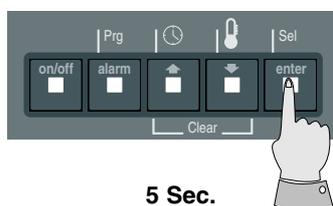
**N.B. Il passaggio diretto da un livello all'altro non è possibile; è necessario terminare la fase di programmazione in corso e, quindi, accedere al livello desiderato (vedi parametro HL, riportato nella tabella 2).**

Livello	Accesso
DIRECT (D):	accesso immediato
USER (U):	accesso con password <b>22</b> (parametro HH)
FACTORY (F):	accesso con password di fabbrica <b>177</b>

### 5.2 Modifica parametri

#### Modalità di accesso parametri Direct (D)

Verrà visualizzato il valore del primo parametro accessibile e in alto a destra, il codice del parametro, lampeggiante.



## 5. Programming parameters and their modification

### 5.1 Parameters

The parameters are divided into 3 levels, each of which contains the previous, which the user can access to customise the operation of the  $\mu$ AC.

**N.B. It is not possible to move directly from one level to another; the current programming phase must be terminated before accessing the desired level (see parameter HL, described in table 2).**

Level	Access
DIRECT (D):	immediate access
USER (U):	access via password <b>22</b> (parameter HH)
FACTORY (F):	access via factory password <b>177</b>

### 5.2 Parameter modification

#### Accessing Direct parameters (D)

The value of the first accessible parameter is displayed in the upper right, with the parameter code flashing.



Fig. 13

#### Modalità di accesso parametri User (U)

Verrà visualizzato 0 e, a sinistra il simbolo , lucchetto, a conferma dell'entrata nella procedura con password.

- Con i tasti  e  si imposta la password **22** (default),

confermandola, poi, con il tasto .

Apparirà, quindi, il valore del primo parametro accessibile e in alto a destra, il codice del parametro, lampeggiante.

#### Accessing User parameters (U)

The number 0 is displayed and, on the left the lock symbol , confirming access via password to the procedure.

- The  and  buttons are used to enter the password **22**

(default), which is confirmed by pressing the  button.

The value of the first accessible parameter is then displayed in the upper right, with the parameter code flashing.

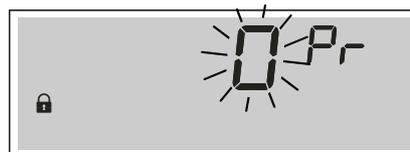
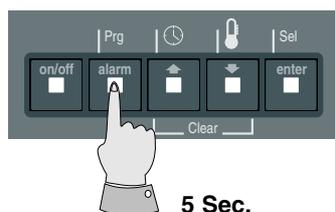


Fig. 14

#### Modalità di accesso parametri Factory (F)

Verrà visualizzato 0 e, a sinistra il simbolo , lucchetto, a conferma dell'entrata nella procedura con password.

- Con i tasti  e  si imposta la password **177**, confermandola,

poi, con il tasto .

#### Accessing Factory parameters (F)

The number 0 is displayed and, on the left the lock symbol , confirming access via password to the procedure.

- The  and  buttons are used to enter the password **177**,

which is confirmed by pressing the  button.

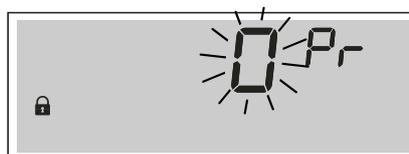
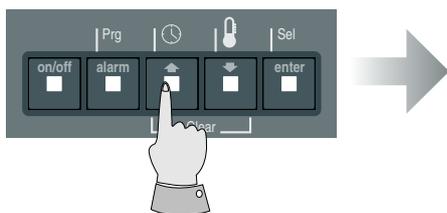


Fig. 15

Apparirà, quindi, il valore del primo parametro accessibile e, in alto a destra, il codice del parametro, lampeggiante.

Con i tasti  e  è possibile scorrere i vari parametri.



The value of the first accessible parameter is then displayed in the upper right, with the parameter code flashing.

The  and  buttons can be used to scroll the various parameters.

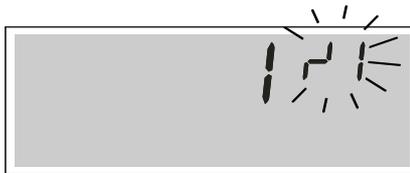
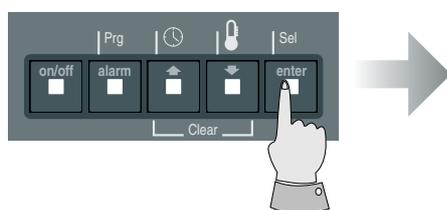


Fig. 16

Entrati in un qualsiasi livello di parametri, una pressione del tasto  visualizza il valore, lampeggiante, del parametro selezionato,

mentre con i tasti  e  è possibile variarlo.



Once having entered any level of parameters, one pressing of the  button displays the value, flashing, of the parameter selected,

while the  and  buttons can be used to modify such value.

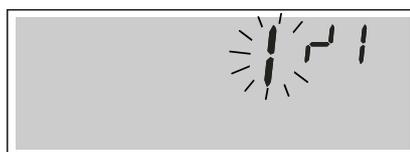


Fig. 17

Premere nuovamente  per fermare temporaneamente il nuovo valore.

Quindi, con i tasti  e  si scorre il menù dei parametri, ripetendo le operazioni precedenti per ogni parametro da modificare.

Premere il tasto , invece, per registrare le modifiche effettuate e uscire dalla programmazione.

Durante tutte le fasi di impostazione dei parametri rimane visualizzato, in basso a sinistra sul display, il simbolo , un libro aperto; invece, durante la fase di impostazione della password, compare anche un lucchetto , a confermare la presenza di un "blocco".

Press  again to temporarily store the new value.

Then, using the  and  buttons, scroll the parameters menu, repeating the previous steps for each parameter to be modified.

Press the  button, on the other hand, to store the modifications made and exit programming.

During all phases of setting the parameters the open book symbol  is displayed in the lower left of the display; on the other hand, when setting the password, a lock  also appears, confirming the presence of a "block".

La presenza dei parametri nelle varie famiglie è condizionata dal valore di alcuni di essi:

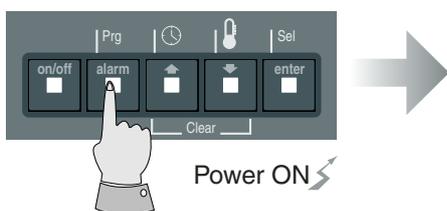
1. presenza sonda aria esterna;
2. presenza sonda umidità;
3. presenza sonda aria mandata.

The presence of the parameters in the various families depends on the value of some of these:

1. presence of external air probe;
2. presence of humidity probe;
3. presence of supply air probe.

### Impostazione dei parametri di default

La pressione tasto  all'accensione memorizza nella Eeprom i parametri di default. Durante l'operazione viene visualizzata la scritta **df**.



### Setting the default parameters

Pressing the  button on start up saves the default parameters in the EEPROM. During this operation the message **df** is displayed.



Fig. 18

### Copia dei dati da chiave a eeprom macchina

Con il  $\mu$ AC disalimentato, inserire la chiave (a codice MAC2KEY000) nell'apposito connettore, (vedi fig. 5).

Dando tensione alla macchina tenendo premuto il tasto  si programmano i parametri della macchina con i dati contenuti nella chiave di programmazione.

Durante l'operazione viene visualizzata la scritta **CE** e, in caso di errore, **CEEE**.



### Copying data from the key to the machine's EEPROM

With the power disconnected from the  $\mu$ AC, insert the key (code MAC2KEY000) in the relative connector, (see Fig. 5).

Powering the machine while keeping the  button pressed programs the machine's parameters with the values of the data contained in the programming key.

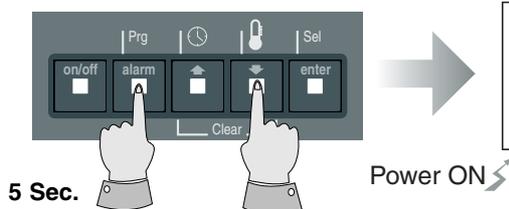
During this operation the message **CE** is displayed, and, in the case of errors, **CEEE**.



Fig. 19

### Copia dei dati da eeprom della macchina a chiave

La pressione contemporanea dei tasti  e  all'accensione, consente di programmare la chiave con i parametri della macchina. Durante l'operazione viene visualizzata la scritta **EC** e, in caso di errore appare **ECEE**.



### Copying data from the machine's EEPROM to the key

Pressing the  and  button together on start up allows the key to be programmed with the machine's parameters.

During this operation the message **EC** is displayed, and, in the case of errors, **ECEE**.



Fig. 20

### Regolazione contrasto LCD

È possibile regolare il contrasto del display in funzione dell'angolo visivo di effettivo utilizzo.

Premendo contemporaneamente i tasti  e  si incrementa il valore, viceversa, con  e  lo si diminuisce.

### Adjusting LCD contrast

The contrast of the display can be adjusted to suit the effective angle of viewing.

Pressing the  and  button at the same time increases the value, vice-versa,  and  decreases it.

### Avvertenza importante

dopo aver modificato parametri che alterano la configurazione della macchina (numero compressori, presenza valvola, ecc.) variano, di conseguenza, il ritardo degli allarmi oppure le tempistiche dei compressori; al fine di ottenere immediatamente il corretto funzionamento, si consiglia di resettare il regolatore interrompendo l'alimentazione.

Inoltre tali selezioni devono essere eseguite con gli attuatori scollegati per evitare una loro accensione non desiderata.

### Important warning

After having modified any parameters which alter the machine's configuration (number of compressors, presence of valve, etc.), the alarm delays or compressor times may vary as a consequence; in order to have correct operation immediately, it is recommended to reset the regulator by disconnecting the power supply. In addition, such selections must be made with the actuators disconnected, so as to avoid unwanted activation of the latter.

## 6. Descrizione e configurazione dei parametri

## 6. Description and configuration of the parameters

/ Sonde / Probes	Tipo/Type				Min Min	Max Max	U.M. U. o. M.	Var. Var.	Def Def	Pres. Pres.	Nuovo New
	HL=	0	1	2 3							
1 Presenza sonda aria esterna B2/Presence external air probe B2 0= assente/absent 1= NTC CAREL/TC CAREL	F	F	U	U	0	1	flag	1	0		
2 Tipo di sonda umidità/press./temp. B3/Type of humidity/press./temp. probe B3 0= assente / absent 1= 0-1Vdc o 0-20mA / 0-1Vdc or 0-20mA 2= 4-20 mA / 4-20mA	F	F	F	F	0	2	flags	1	0		
3 Presenza aria mandata B4 / Presence supply air B4 0= assente / absent 1= NTC CAREL (abilita allarme relativo) / NTC CAREL (enable corresp. alarm)	F	F	F	F	0	1	flag	1	0		
4 Valore umidità/pressione a 0 mA, 4mA o 0Vdc Value of humidity/pressure at 0mA, 4mA or 0Vdc	F	F	F	F	0	/5	%rH bar	0.1	0	/2≠0	
5 Valore umidità/pressione a 20mA o 1Vdc Value of humidity/pressure at 20mA or 1Vdc	F	F	F	F	/4	100	%rH bar	0.1	100	/2≠0	
6 Calibrazione sonda B1 Calibration probe B1	U	F	U	U	-6.0 -10.8	6.0 10.8	°C °F	0.1	0.0		
7 Calibrazione sonda B2 Calibration probe B2	U	F	U	U	-6.0 -10.8	6.0 10.8	°C °F	0.1	0.0	/1≠0	
8 Calibrazione sonda B3 / Calibration probe B3	U	F	U	U	-10.0	10.0	%rH/bar	0.1	0.0	/2≠0	
9 Calibrazione sonda B4 Calibration probe B4	U	F	U	U	-6.0 -10.8	6.0 10.8	°C °F	0.1	0.0	/3≠0	
A Filtro digitale / Digital filter	U	F	U	U	1	15	-	1	4		
b Limitazione ingresso / Input limit	U	F	U	U	1	15	-	1	8		
c Unità di misura (0=°C,1=°F) / Unit of measure (0=°C,1=°F)	U	U	U	U	0	1	flag	1	0		

r Regolatore r Probes	Tipo/Type				Min Min	Max Max	U.M. U. o. M.	Var. Var.	Def Def	Pres. Pres.	Nuovo New
	HL=	0	1	2 3							
1 Set Point temperatura (estate) / Temperature Set Point (cooling)	D	D	D	D	rA	rb	°C/°F	0.1	20.0		
2 Differenziale raffreddamento Cooling differential	D	D	D	D	0.1	11.0 19.8	°C °F	0.1	3.0		
3 Differenziale riscaldamento Heating differential	D	D	D	D	0.1	11.0 19.8	°C °F	0.1	2.0		
4 Zona neutra per la temperatura Temperature dead zone	D	D	D	D	0.1	20.0 36.0	°C °F	0.1	1.0		
5 Set Point umidità / Humidity Set Point	D	D	D	D	rc	rd	%rH	1	50	/2≠0	
6 Differenziale umidificazione / Humidification differential	D	D	D	D	1	20	%rH	1	4	/2≠0	
7 Differenziale deumidificazione / Dehumidification differential	D	D	D	D	1	20	%rH	1	3	/2≠0	
8 Zona neutra per l'umidità / Humidity dead zone	D	D	D	D	0	20	%rH	1	2	/2≠0	
9 Set Point temperatura (inverno) / Temperature Set Point (heating)	D	D	D	D	rA	rb	°C/°F	0.1	18.0		
A Set minimo temperatura (anche per compensazione) Minimum temperature set point (also for compensation)	U	F	U	U	-20 -4	rb	°C °F	0.1	0		
b Set massimo temperatura (anche per compensazione) Maximum temperature set point (also for compensation)	U	F	U	U	rA	60 140	°C °F	0.1	50		
c Set minimo umidità / Minimum humidity set point	U	F	U	U	0	rd	%rH	1	0	/2≠0	
d Set massimo umidità / Maximum humidity set point	U	F	U	U	rc	100	%rH	1	100	/2≠0	
E Tipo di regolazione temperatura / Type of temperature regulation 0= P, 1= P+I	U	F	U	U	0	1	flag	1	0		
F Tempo integrazione per azione PI / Integration time for PI action	U	F	U	U	10	3600	s	1	600	rE≠0	
G Autorità (unica per Estate/inverno) vale per la compensazione Authority (unique for Cooling/heating) for compensation	U	F	U	U	-2.0	2.0		0.1	0.5	/1≠0	
H Set Point di compensazione sulla temp. letta da B2 (estate) Set Point compensation on temp. read by B2 (cooling)	U	F	U	U	-20 -4	60 140	°C °F	0.1	25.0	/1≠0	
i Set Point di compensazione sulla temp. letta da B2 (inverno) Set Point compensation on temp. read by B2 (heating)	U	F	U	U	-20 -4	60 140	°C °F	0.1	10.0	/1≠0	
L Differenziale free cooling Free cooling differential	U	F	U	U	0	30 54	°C °F	1	9	/1≠0	
n Limite inferiore temperatura mandata Supply temperature lower limit	U	F	U	U	-20 -4	30 86	°C °F	1	5	/1≠0	
o Lettura sonda B2 / Reading from probe B2	D	D	D	D			°C/°F			/1≠0	
P Lettura sonda B3 / Reading from probe B3	D	D	D	D			%rH/bar			/2≠0	
r Lettura sonda B4 / Reading from probe B4	D	D	D	D			°C/°F			/3≠0	
t Impostazione fasce orarie / Time band setting 0= disabilitate / disabled 1= vent. al min. con monitoriz. della temp./fan on min. with temp. monitoring 2= On/off / ON/OFF	U	U	D	D	0	2	flags	1	0		

c	Compressore	HL=	Tipo/Type				Min	Max	U.M.	Var.	Def	Pres.	Nuovo
			0	1	2	3							
1	Tempo minimo di On / <i>Minimum ON time</i>		U	F	F	F	0	300	s	1	60		
2	Tempo minimo di Off / <i>Minimum OFF time</i>		U	F	F	F	0	900	s	1	60		
3	Tempo tra 2 accensioni / <i>Time between 2 start-ups</i>		U	F	F	F	0	900	s	1	360		
4	Ritardo accensione tra i 2 compressori <i>ON delay between the 2 compressors</i>		U	F	F	F	0	300	s	1	30		
5	Ritardo spegnimento tra i 2 compressori <i>OFF delay between the 2 compressors</i>		U	F	F	F	0	300	s	1	0		
6	Rotazione compressori / <i>Compressor rotation</i> 0= disabilitata / <i>disabled</i> 1= abilitata / <i>enabled</i>		F	F	F	F	0	1	flag	1	0		
7	Ritardo accensione comp. dalla partenza ventilatore mandata <i>Delay comp. ON from supply fan start-up</i>		U	F	U	F	0	300	s	1	20		
8	Soglia contaore per il compressore <i>Hour counter threshold for the compressor</i> 0= disabilitato / <i>disabled</i>		U	U	U	U	0	30000	h	1	0		
9	Contaore compressore 1 / <i>Hour counter compressor 1</i>		D	U	D	U	0	30000	h	-	0		
A	Contaore compressore 2 / <i>Hour counter compressor 2</i>		D	U	D	U	0	30000	h	-	0		

F	Ventilatori	HL=	Tipo/Type				Min	Max	U.M.	Var.	Def	Pres.	Nuovo
			0	1	2	3							
1	Modalità funzionamento ventola / <i>Fan operating mode</i> 0= sempre On / <i>always ON</i> 1= regolazione velocità in proporzionale. Se utilizzato in condensazione mantiene il ventilatore al minimo anche sotto il valore espresso da F5 <i>1= proportional speed regulation. If used in condensation the fan is kept at minimum even below the value of F5</i> 2= regolazione velocità in proporzionale. Se utilizzato in condensazione spegne il ventilatore sotto il valore espresso da F5 con un isteresi pari a 0.5 bar se in pressione o di 1 °C se in temperatura <i>2= proportional speed regulation. If used in condensation the fan is switched off below the value of F5, with an hysteresis of 0.5 bar for pressure or 1°C for temperature</i>		F	F	F	F	0	2	flags	1	1		
2	Soglia tensione minima per Triac / <i>Minimum Triac voltage threshold</i>		F	F	F	F	0	F4	step	1	35		
3	Soglia tensione massima per Triac / <i>Maximum Triac voltage threshold</i>		F	F	F	F	F3	100	step	1	75		
4	Durata impulso triac / <i>Triac pulse width</i>		F	F	F	F	0	15	ms	1	2		
5	% banda regolazione per minima velocità o temperatura/pressione minima velocità in condensazione <i>% regulation band for minimum speed or temperature/pressure for minimum speed in condensation</i>		U	F	U	F	0	F6	% °C/°F bar	0.1	20		
6	% banda regolazione per massima velocità o temperatura/pressione massima velocità in condensazione <i>% regulation band for maximum speed or temperature/pressure for maximum speed in condensation</i>		U	F	U	F	F5	100 158 /5	% °C/°F bar	0.1	100		
7	Valore di minima uscita / <i>Minimum output value</i>		U	F	U	F	0	F8	%	1	10		
8	Valore di massima uscita / <i>Maximum output value</i>		U	F	U	F	F7	100	%	1	100		
9	Soglia contaore per il ventilatore / <i>Fan hour counter threshold</i> 0= disabilitato/ <i>disabled</i>		U	U	U	U	0	30000	h	1	0		
A	Contaore ventilatore mandata / <i>Supply fan hour counter</i>		D	U	D	U	0	30000	h	-	0		
b	Soglia contaore per il filtro / <i>Filter hour counter threshold</i> 0= disabilitato/ <i>disabled</i>		U	U	U	U	0	30000	h	1	0		
c	Contaore filtro / <i>Filter hour counter</i>		D	U	D	U	0	30000	h	-	0		
d	Ritardo spegnimento ventilatore mandata / <i>Supply fan OFF delay</i>		U	F	U	F	0	900	s	1	20		
E	Tempo di spunto ventole in condensazione <i>Fan pick-up time in condensation</i>		U	F	F	F	0	60	s	1	4		

P Allarme		Tipo/Type			Min	Max	U.M.	Var.	Def	Pres.	Nuovo		
P Alarm		HL=	0	1	2	3	Min	Max	U. o. M.	Var.	Def	Pres.	New
1	Ritardo allarme di flusso dalla partenza ventilatore <i>Flow alarm delay from fan start-up</i>		U	F	F	F	0	250	s	10	20		
2	Ritardo allarme di flusso durante il funzionamento <i>Flow alarm delay during operation</i>		U	F	F	F	0	90	s	1	5		
3	Ritardo allarme bassa pressione dalla partenza compressore <i>Low pressure alarm delay from compressor ON</i>		U	F	F	F	0	250	s	1	40		
4	Attivazione del buzzer / Buzzer activation 0= OFF, 1-14= min. 15= continuo/ <i>continuous</i>		U	U	U	U	0	15	min	1	0		
5	Reset allarmi (varie configurazioni)/ <i>Reset alarms (various configurations)</i>		F	F	F	F	1	5	flag	1	1		
6	Delta dal set effettivo per allarme bassa temperatura <i>Delta from effective set point for low temperature alarm</i>		U	F	U	U	0	50 90	°C °F	1	10		
7	Delta dal set effettivo per allarme alta temperatura <i>Delta from effective set point for high temperature alarm</i>		U	F	U	U	0	50 90	°C °F	1	10		
8	Delta dal set per allarme bassa umidità <i>Delta from set point for low humidity alarm</i>		U	F	U	U	0	50	%rH	1	20	/2≠0	
9	Delta dal set per allarme alta umidità <i>Delta from set point for high humidity alarm</i>		U	F	U	U	0	50	%rH	1	20	/2≠0	
A	Ritardo allarme alta/bassa temperatura/umidità all'accensione <i>Alarm delay high/low temperature/humidity on start-up</i>		U	U	U	U	0	150	min	1	20		
b	Tipo gestione ingresso allarme generico ID5 <i>Type of management of generic alarm input ID5</i> 0= nessun allarme collegato / <i>no alarm connected</i> 1= allarme di sola segnalazione - reset automatico <i>1= signal only alarm - automatic reset</i> 2= allarme di sola segnalazione - reset manuale <i>2= signal only alarm - manual reset</i> 3= allarme grave - reset automatico / <i>serious alarm - automatic reset</i> 4= allarme grave - reset manuale / <i>serious alarm - manual reset</i> 5= allarme grave - reset automatico attivo anche in stand-by <i>5= serious alarm - automatic reset also active in stand-by</i> 6= allarme grave - reset manuale attivo anche in stand-by <i>6= serious alarm - manual reset also active in stand-by</i>		U	F	U	F	0	6	flag	1	1		
c	Ritardo allarme generico / <i>Generic alarm delay</i>		U	U	U	F	0	250	s	1	60	Pb≠0	
d	Differenza temp. ritorno-mandata per allarme temp. mandata <i>Return-supply temp. difference for supply temp. alarm</i>		U	F	F	F	0	20 36	°C °F	0.1	3	/3≠0	
E	Selezione ingresso ID4 / <i>Input ID4 selection</i>		U	F	U	F	0	1	flag	1	0		
F	Selezione ingresso ID9 / <i>Input ID9 selection</i>		U	F	F	F	0	1	flag	1	0		
G	Abilitazione preallarme di alta temp. / <i>High temper. prealarm enabling</i>		U	F	U	U	0	1	flag	1	0		

H Generali		Tipo/Type			Min	Max	U.M.	Var.	Def	Pres.	Nuovo		
H General		HL=	0	1	2	3	Min	Max	U. o. M.	Var.	Def	Pres.	New
1	Modello di macchina / <i>Machine model</i> 0= unità ED / <i>ED unit</i> 1= unità CW / <i>CW unit</i> 2= unità CW (E1) / <i>CW unit (H/C)</i> 3= shelter / <i>shelter</i>		F	F	F	F	0	3	flags	1	0		
2	N. di macchine in rotazione / <i>No. of machines in rotation</i> 0= macchina stand-alone / <i>stand-alone machine</i> 2= 2 unità/units.....6= 6 unità/units		U	U	U	U	0	6	flags	1	0		
3	Indirizzo per unità in rotazione / <i>Address of unit in rotation</i>		U	U	U	U	1	6	-	1	1	H2≠0	
4	Tempo di rotazione tra più unità / <i>Rotation time between a series of units</i> 0= modalità test t=2 min. / <i>0= test mode t=2 min.</i>		U	U	U	U	0	250	h	1	0	H2≠0	
5	Modalità di funzionamento delle 2 uscite "freddo" Out1/Out2 <i>Operating mode of the 2 "cool" outputs</i> 1= 1 compressore / <i>1 compressor</i> 2= 2 compressori su 2 circuiti / <i>compressors on 2 circuits</i> 3= valvola a tre punti / <i>three-point valve</i> 4= 2 compressori in parallelo binario / <i>2 compressors in binary parallel</i> 5= 2 compr. in tandem (50+50%) / <i>2 compr.s in tandem (50+50%)</i>		F	F	F	F	1	5	flags	1	1		
6	Modalità di funzionamento delle 2 uscite "caldo" Out3/Out4 <i>Operating mode of the 2 "heat" outputs</i> 0= nessun elemento riscaldante / <i>no heating element</i> 1= 1 resistenza / <i>1 heating element</i> 2= 2 resistenze / <i>2 heating elements</i> 3= valvola a tre punti / <i>three-point valve</i> 4= 2 resistenze in binario / <i>2 heating elements in binary</i>		F	F	F	F	0	4	flags	1	1		

H Generali	Tipo/Type	Min	Max	U.M.	Var.	Def	Pres.	Nuovo
H General	HL= 0 1 2 3	Min	Max	U. o. M.	Var.	Def	Pres.	New
7 Tempo di escursione valvola 3P o serranda <i>3P valve or damper excursion time</i>	F F F F	0	600	s	1	150		
8 Presenza umidificatore / <i>Presence of humidifier</i>	F F F F	0	1	flag	1	0	/2≠0	
9 Tipo di deumidificazione / <i>Type of dehumidification</i> 0= accensione comp. 1 / <i>comp. 1 ON</i> 1= accensione comp. 2 / <i>comp. 2 ON</i> 2= accensione due comp. / <i>two comp. ON</i> 3= parzializzazione rampa fredda / <i>capacity-controlled cooling ramp</i> 4= riduzione velocità vent. / <i>fan speed reduction</i> 5= azione 4+0 / <i>action 4+0</i> 6= azione 4+1 / <i>action 4+1</i> 7= azione 4+2 / <i>action 4+2</i> 8= azione 4+3 / <i>action 4+3</i> 9= nessuna azione / <i>no action</i>	F F F F	0	9	flags	1	0	/2≠0	
A Funzione del relè di deumidificazione/umidificazione <i>Function of the dehumidification/humidification relay</i> 0= eccitato in deumidificazione / <i>energised in dehumidification</i> 1= diseccitato in deumidificazione / <i>de-energised in dehumidification</i> 2= relè per allarmi non gravi (segue logica parametro HF) <i>2= relay for non-serious alarms (follows logic of parameter HF)</i> 3= uscita per controllo rotazione / <i>output for rotation control</i> 4= eccitato in umidificazione / <i>energised in humidification</i> 5= diseccitato in umidificazione / <i>de-energised in humidification</i> 6= selezione a 2 vent., acceso in deum. / <i>2 fan selection on during deum.</i> 7= selezione a 2 vent., spento in deum. / <i>2 fan selection off during deum.</i>	F F F F	0	7	flags	1	0		
b Funzione uscita Y2 (taglio di fase) / <i>Function of output Y2 (phase-cut)</i> 0= controllo velocità ventilatore mandata / <i>supply fan speed control</i> 1= controllo velocità ventilatore condensazione tramite B3 <i>1= condensation fan speed control using B3</i> 2= controllo velocità ventilatore condensazione tramite B2 <i>2= condensation fan speed control using B2</i>	F F F F	0	2	flags	1	0		
c Funzione della sonda B2 / <i>Function of probe B2</i> 0= compensazione / <i>compensation</i> 1= free-cooling tramite 0-10V / <i>free-cooling using 0-10V</i> 2= free-cooling tramite Out3-Out4 / <i>free-cooling using Out3-Out4</i> 3= free-cooling On/Off con Out3 / <i>free-cooling ON/OFF with Out3</i> 4= controllo condensazione / <i>condensation control</i>	F F F F	0	3	flag	1	0	/1≠0	
d Funzione della sonda B3 / <i>Function of probe B3</i> 0= controllo umidità / <i>humidity control</i> 1= controllo condensazione / <i>condensation control</i>	F F F F	0	1	flag	1	0	/2≠0	
E Ingresso digitale ON/OFF / <i>ON/OFF digital input</i> 0= assente / <i>absent</i> 1= presente / <i>present</i>	U U U U	0	1	flag	1	0		
F Logica del relè di allarme / <i>Alarm relay logic</i> 0= diseccitato in allarme per tutti gli allarmi <i>0= de-energised in alarm for all alarms</i> 1= eccitato in allarme per tutti gli allarmi / <i>energised in alarm for all alarms</i> 2= diseccitato in allarme solo per gli allarmi gravi <i>2= de-energised in alarm only for serious alarms</i> 3= eccitato in allarme solo per gli allarmi gravi <i>3= energised in alarm only for serious alarms</i>	U U U F	0	3	flags	1	0		
G Ritardo all'accensione / <i>Delay on start-up</i>	U U U U	0	300	s	1	0		
H Password USER / <i>USER password</i>	U U U U	0	200	-	1	22		
i Blocca modifiche parametri (viene visualizzato dal lucchetto) <i>Block parameter modifications (displayed by lock)</i> 0= no blocco / <i>no block</i>	U U U U	0	1	flag	1	0		
L Set di parametri / <i>Parameter sets</i>	F F F F	0	3	flags	1	0		
n Selezione visualizzazione sul display / <i>Select data shown on display</i> 0= sonde B1, B3 (se presente) / <i>probes B1, B3 (if present)</i> 1= set-point di temp. e umid. (se presente) <i>1= temperature and humid. set-point (if present)</i> 2= giorno ed ora (se presente l'orologio) <i>2= day and time (if clock present)</i>	U F U F	0	2	flags	1	0		
o Indirizzo seriale rete supervisione / <i>Supervisor network serial address</i>	U U U U	1	200	-	1	1		
P Baudrate seriale supervisore / <i>Supervisor serial baudrate</i> 1= 1200, 2= 2400, 3= 4800, 4= 9600, 5=19200 Baud	U U U U	1	5	flags	1	5		
r Versione software / <i>Software version</i>	D D D D					1.3		

Tab. 2

## 6.1 $\surd$ = parametri relativi alle sonde

### $\surd$ 1 Presenza sonda aria esterna B2.

Imposta la presenza della sonda NTC B2, la relativa funzione deve essere selezionata tramite il parametro HC.

0= sonda assente

1= sonda NTC CAREL

**Range: 0...1 flag**

**Def.: 0**

### $\surd$ 2 Tipo sonda B3

Imposta il tipo di sonda B3 (0-20 mA, 4-20mA, 0-1V).

**N.B. Tale programmazione deve essere accompagnata anche dall'impostazione del ponticello (B3 selection - vedi Fig. 5).**

La relativa funzione deve essere selezionata tramite il parametro Hd.

0= sonda assente

1= 0...1 V o 0...20 mA

2= 4...20 mA

**Range: 0...2 flags**

**Def.: 0**

### $\surd$ 3 Presenza sonda aria mandata B4

Imposta la presenza della sonda NTC B4.

0= sonda assente

1= sonda NTC CAREL (abilita anche l'allarme relativo alla funzione raffreddamento, vedi parametro Pd.)

**Range: 0...1 flag**

**Def.: 0**

### $\surd$ 4 Valore minimo misurato dall'ingresso B3 a 0 mA, 4 mA o 0 Vdc

Tale parametro consente di configurare il valore minimo della sonda B3.

**Range: 0.../5 %rH, bar**

**Def.: 0**

### $\surd$ 5 Valore massimo misurato dall'ingresso B3 a 20 mA o 1 Vdc

Tale parametro consente di configurare il valore max della sonda B3.

**Range: /4...100 %rH, bar**

**Def.: 100**

### $\surd$ 6 Calibrazione ingresso B1

Consente di correggere il valore misurato da B1.

**Range: -6,0...6,0 °C                      -10,8...10,8 °F**

**Def.: 0,0**

### $\surd$ 7 Calibrazione ingresso B2

Consente di correggere il valore misurato da B2.

**Range: -6,0...6,0 °C                      -10,8...10,8 °F**

**Def.: 0,0**

### $\surd$ 8 Calibrazione ingresso B3

Consente di correggere il valore misurato da B3.

**Range: -10,0...10,0 %rH, bar**

**Def.: 0,0**

### $\surd$ 9 Calibrazione ingresso B4

Consente di correggere il valore misurato da B4.

**Range: -6,0...6,0 °C                      -10,8...10,8 °F**

**Def.: 0,0**

### $\surd$ A Filtro digitale

Consente di stabilire il coefficiente usato nel filtraggio digitale del valore misurato.

Valori elevati di questo parametro consentono di eliminare eventuali disturbi transitori agli ingressi analogici (ma diminuiscono la prontezza di misura). Il valore consigliato è 4.

**Range: 1...15**

**Def.: 4**

## 6.1 $\surd$ = probe parameters

### $\surd$ 1 Presence external air probe B2.

Sets the presence of probe NTC B2, the corresponding function must be selected using parameter HC.

0= probe absent

1= NTC CAREL probe

**Range: 0to1 flag**

**Def.: 0**

### $\surd$ 2 Type of probe B3

Sets the type of probe B3 (0-20mA, 4-20mA, 0-1V).

**N.B. This setting must also be accompanied by the setting of the jumper (B3 selection - see Fig. 5).**

The corresponding function must be selected using parameter Hd.

0= probe absent

1= 0to1V or 0to20mA

2= 4to20mA

**Range: 0to2 flags**

**Def.: 0**

### $\surd$ 3 Presence supply air probe B4

Sets the presence of NTC probe B4.

0= probe absent

1= NTC CAREL probe (also enables the corresp. alarm in cooling function, see parameter Pd.)

**Range: 0to1 flag**

**Def.: 0**

### $\surd$ 4 Minimum value measured by input B3 at 0mA, 4mA or 0Vdc

This parameter allows the configuring of the minimum value for probe B3.

**Range: 0to/5%rH, bar**

**Def.: 0**

### $\surd$ 5 Maximum value measured by input B3 at 20mA or 1Vdc

This parameter allows the configuring of the max. value for probe B3.

**Range: /4to100%rH, bar**

**Def.: 100**

### $\surd$ 6 Calibration input B1

Corrects the value measured by B1.

**Range: -6.0to6.0°C                      -10.8to10.8°F**

**Def.: 0.0**

### $\surd$ 7 Calibration input B2

Corrects the value measured by B2.

**Range: -6.0to6.0°C                      -10.8to10.8°F**

**Def.: 0.0**

### $\surd$ 8 Calibration input B3

Corrects the value measured by B3.

**Range: -10.0to10.0%rH, bar**

**Def.: 0.0**

### $\surd$ 9 Calibration input B4

Corrects the value measured by B4.

**Range: -6.0to6.0°C                      -10.8to10.8°F**

**Def.: 0.0**

### $\surd$ A Digital filter

Stabilises the coefficient used in the digital filtering of the measured value.

High values for this parameter allow the elimination of any transitory disturbance at the analogue inputs (yet diminish the speed of measurement). The suggested value is 4.

**Range: 1to15**

**Def.: 4**

## **↙ b Limitazione ingresso**

Consente di stabilire la massima variazione rilevabile dalle sonde in un ciclo di programma della macchina; in pratica le variazioni massime ammesse nella misura sono comprese tra 0,1 e 1,5 unità (bar, °C o °F a seconda della sonda e dell'unità di misura) ogni secondo circa. Valori bassi del parametro consentono di limitare l'effetto di disturbi di tipo impulsivo. Valore consigliato 8.

**Range:** 1...15

**Def.:** 8

## **↙ C Unità di misura**

Consente di selezionare l'unità di misura della temperatura visualizzata. Al variare di tale parametro il  $\mu$ AC effettua **automaticamente** la conversione di tutti i parametri di configurazione (set point, differenziali, limiti di massima ecc.) tranne F5 e F6.

Sul display viene indicata costantemente l'unità utilizzata.

0= viene utilizzato il grado Centigrado (°C).

1= viene utilizzato il grado Fahrenheit (°F).

**Range:** 0...1 flag

**Def.:** 0

**Nota:** se la variazione da Centigradi a Fahrenheit, e viceversa, viene effettuata da supervisore, i parametri non vengono convertiti (cambia solo il valore letto dalle sonde di temperatura ed il simbolo sul display).

## **6.2 r= parametri relativi alla regolazione**

### **r1 Set point temperatura (estate)**

Permette di impostare il set point di temperatura (diag. a fine paragrafo).

Se il modello configurato tramite il parametro H1 è CW cool/heat, tale set rappresenta il set estivo (vedi parametro r9).

La sua attivazione avviene tramite l'ingresso digitale ID7.

**Range:** rA...rb °C, °F

**Def.:** 20,0

### **r2 Differenziale raffreddamento**

Permette di impostare il differenziale in raffreddamento (vedi diagrammi a fine paragrafo).

**Range:** 0,1...11,0 °C                      0,1...19,8 °F

**Def.:** 3,0

### **r3 Differenziale riscaldamento**

Permette di impostare il differenziale in riscaldamento (vedi diagrammi a fine paragrafo).

**Range:** 0,1...11,0 °C                      0,1...19,8 °F

**Def.:** 2,0

### **r4 Zona neutra temperatura**

Permette di impostare la zona neutra (vedi diagrammi a fine paragrafo).

Quando la temperatura misurata dalla sonda B1 si trova all'interno della zona neutra tutti gli attuatori sono spenti, esclusi i seguenti casi:

- il tempo minimo di ON o il ritardo spegnimento tra i due compressori non è ancora trascorso (C1,C5);
- i compressori (o la valvola) stanno funzionando in seguito ad una richiesta di deumidifica.

**Range:** 0,1...20,0 °C                      0,1...36,0 °F

**Def.:** 1,0

### **r5 Set point umidità**

Imposta il set point di umidità (vedi diagrammi a fine paragrafo).

**Range:** rc...rd %rH

**Def.:** 50

### **r6 Differenziale umidificazione**

Imposta il differenziale in umidifica (vedi diagrammi a fine paragrafo).

**Range:** 1...20 %rH

**Def.:** 4

### **r7 Differenziale deumidificazione**

Imposta il differenziale di deumidifica (vedi diagrammi a fine paragrafo).

**Range:** 1...20 %rH

**Def.:** 3

## **↙ b Input limit**

Stabilises the maximum variation which can be measured by the probes in a machine program cycle; in practice, the maximum variations allowed in the measurements are between 0.1 and 1.5 units (bar, °C or °F depending on the probe and the unit of measure) per second approximately. Low values for this parameter allow the effect of impulsive-type disturbance to be limited. Suggested value 8.

**Range:** 1to15

**Def.:** 8

## **↙ C Unit of measure**

Sets the unit of measure for the temperature displayed. On changing this parameter the  $\mu$ AC **automatically** performs the conversion of all the configuration parameters (set point, differentials, maximum limits etc.), except for F5 and F6.

The display always indicates the unit in use.

0= degrees Centigrade (°C) used.

1= degrees Fahrenheit (°F) used.

**Range:** 0to1 flag

**Def.:** 0

**Note:** if the variation from Centigrade to Fahrenheit, and vice-versa, is performed by the supervisor, the parameters are not converted (only the value read by the temperature probes and the symbol on the display change).

## **6.2 r= regulation parameters**

### **r1 Temperature set point (cooling)**

Sets the temperature set point (diag. at the end of the paragraph).

If the model configured using parameter H1 is CW cool/heat, this set point represents the cooling set point (see parameter r9).

This is activated by the digital input ID7.

**Range:** rAto rb °C, °F

**Def.:** 20.0

### **r2 Cooling differential**

Sets the differential for cooling (see diagrams at the end of the paragraph).

**Range:** 0.1to11.0°C                      0.1to19.8°F

**Def.:** 3.0

### **r3 Heating differential**

Sets the differential for heating (see diagrams at the end of the paragraph).

**Range:** 0.1to11.0°C                      0.1to19.8°F

**Def.:** 2.0

### **r4 Temperature dead zone**

Sets the dead zone (see diagrams at the end of the paragraph).

When the temperature measured by probe B1 is within the dead zone, all actuators are off, except for in the following cases:

- the minimum ON time or the OFF delay between the two compressors has not yet elapsed (C1,C5);
- the compressors (or the valve) are operating following a request for dehumidification.

**Range:** 0.1to20.0°C                      0.1to36.0°F

**Def.:** 1.0

### **r5 Humidity set point**

Sets the humidity set point (see diagrams at the end of the paragraph).

**Range:** rctord%rH

**Def.:** 50

### **r6 Humidification differential**

Sets the humidific. differ. (see diagrams at the end of the paragraph).

**Range:** 1to20%rH

**Def.:** 4

### **r7 Dehumidification differential**

Sets the dehumidific. differ. (see diag. at the end of the paragraph).

**Range:** 1to20 rH

**Def.:** 3

**r8 Zona neutra controllo umidità**

Permette di impostare la zona neutra (vedi diagrammi a fine paragrafo). Quando l'umidità misurata dalla sonda B3 si trova all'interno di questa zona, l'uscita 0-10 V, che attiva l'umidificatore, vale 0 e la deumidifica non è attiva.

**Range:** 1...20 %rH

**Def.:** 2

**r9 Set point temperatura (inverno)**

Set point invernale per il modello CW cool/heat (H1= 2).

La sua attivazione avviene tramite l'ingresso digitale ID7.

**Range:** rA...rb °C, °F

**Def.:** 18,0

**rA Set minimo temperatura**

Limita il valore minimo dei parametri r1 e r9.

Con la compensazione del set, tramite sonda aria esterna, tale valore rappresenta anche il limite inferiore di escursione del set (vedi fig. 26).

**Range:** -20...rb °C      4...rb °F

**Def.:** 0

**rb Set massimo temperatura**

Limita il valore massimo dei parametri r1 e r9. Con la compensazione del set tramite sonda aria esterna, tale valore rappresenta anche il limite superiore di escursione del set (vedi fig. 26).

**Range:** rA...60 °C      rA...140 °F

**Def.:** 50

**rc Set minimo umidità**

Limita il valore minimo impostabile tramite il parametro r5.

**Range:** 0...rd %rH

**Def.:** 0

**rd Set massimo umidità**

Limita il valore massimo impostabile tramite il parametro r5.

**Range:** rc...100 %rH

**Def.:** 100

**rE Tipo regolazione temperatura**

Seleziona il tipo di regolazione.

0= regolazione di tipo proporzionale

1= regolazione di tipo proporzionale + integrale.

**Range:** 0...1 flag

**Def.:** 0

**rF Tempo integrazione per azione P+I**

Costante di tempo per regolazione P+I. Trascorso il tempo impostato, se l'errore è rimasto costante, l'effetto dell'azione integrale è pari a quello proporzionale. La regolazione P+I garantisce la massima efficacia partendo da una regolazione proporzionale stabile.

La regolazione P+I è attiva solo se il valore letto dalla sonda rientra all'interno del 110% della zona proporzionale.

L'integratore viene azzerato in stand-by, in sleep mode e in deumidifica.

**Range:** 10...3600 s

**Def.:** 600

**rG Autorità per compensazione**

Costante per compensazione del set di lavoro in base alla temperatura misurata dalla sonda B2 (vedi fig. 26).

**Range:** -2,0...2,0

**Def.:** 0,5

**rH Set point compensazione estate**

Fissa il Set (sulla temperatura esterna B2) oltre il quale inizia la compensazione (vedi fig. 26).

**Range:** -20...60 °C    -4...140 °F

**Def.:** 25,0

**ri Set point compensazione inverno**

Fissa il Set (sulla temperatura esterna B2) al di sotto del quale inizia la compensazione (vedi fig. 26).

**Range:** -20...60 °C    -4...140 °F

**Def.:** 10,0

**r8 Humidity control dead zone**

*Sets the dead zone (see diagrams at the end of the paragraph).*

*When the humidity measured by probe B3 is within this zone, the 0-10V output, which activates the humidifier, is at 0 and dehumidification is not active.*

**Range:** 1to20%rH

**Def.:** 2

**r9 Temperature set point (heating)**

*Heating set point for the model CW cool/heat (H1= 2).*

*This is activated by the digital input ID7.*

**Range:** rAto r b °C, °F

**Def.:** 18.0

**rA Minimum temperature set point**

*Limits the minimum value of parameters r1 and r9. With compensation of the set point, using the external air probe, this value also represents the lower limit for the excursion of the set point (see Fig. 26).*

**Range:** -20to r b °C      4to r b °F

**Def.:** 0

**rb Maximum temperature set point**

*Limits the maximum value of parameters r1 and r9. With compensation of the set point, using the external air probe, this value also represents the upper limit for the excursion of the set point (see Fig. 26).*

**Range:** rAto 60 °C      rAto 140 °F

**Def.:** 50

**rc Minimum humidity set point**

*Limits the minimum value which can be set using parameter r5.*

**Range:** 0to r d %rH

**Def.:** 0

**rd Maximum humidity set point**

*Limits the maximum value which can be set using parameter r5.*

**Range:** r c to 100 %rH

**Def.:** 100

**rE Type of temperature regulation**

*Selects the type of regulation.*

*0= proportional-type regulation*

*1= proportional + integral-type regulation.*

**Range:** 0to 1 flag

**Def.:** 0

**rF Integration time for P+I action**

*Time constant for P+I regulation. Once the set time has elapsed, if the error is still constant, the effect of the integral action is equal as that for proportional. P+I regulation guarantees maximum effectiveness when starting from stable proportional regulation.*

*P+I regulation is active only if the value read by the probe is within 110% of the proportional zone.*

*The integrator is reset in stand-by, in sleep mode and in dehumidification.*

**Range:** 10to 3600s

**Def.:** 600

**rG Authority for compensation**

*Constant for compensation of the operating set point based on the temperature measured by probe B2 (see Fig. 26).*

**Range:** -2.0to 2.0

**Def.:** 0.5

**rH Cooling set point compensation**

*Establishes the set point (for external temperature B2) beyond which compensation begins (see Fig. 26).*

**Range:** -20to 60 °C    -4to 140 °F

**Def.:** 25.0

**ri Heating set point compensation**

*Establishes the set point (for external temperature B2) below which compensation begins (see Fig. 26).*

**Range:** -20to 60 °C    -4to 140 °F

**Def.:** 10.0

**rL Differenziale free cooling (solo per shelter)**

Imposta il differenziale per il consenso all'attivazione del free cooling (shelter), cioè ingresso aria esterna tramite apertura di una serranda. L'azione di free-cooling è condizionata dalla seguente relazione:

**B1-B2 > rL** cioè (temp. ripresa - temp. aria esterna) > rL

Il consenso viene interdetto con un differenziale relativo fisso di 1,5 °C (Pag. 22). Il consenso viene altresì negato se la sonda B2 è guasta. La percentuale di apertura della serranda è visibile sul display tramite le barrette verticali accanto al simbolo del ghiaccio, mentre l'accensione del compressore è indicata dal numero 1 sotto al simbolo stesso. Se è attivato il free-cooling in ON-OFF (Out3) le barrette possono essere tutte accese o spente a seconda dello stato della serranda.

**Range: 0...30 °C                      0...54 °F**  
**Def.: 9**

**rn Limite inferiore temperatura mandata**

Tale parametro rappresenta il limite minimo per la temperatura di mandata al di sotto del quale viene chiusa la serranda dello shelter. Con sonda B4 presente la regolazione diventa quella descritta in fig. 28. La percentuale di apertura della serranda, vedi fig. 27, viene ridotta in modo proporzionale fino alla completa chiusura se la temperatura di mandata risulta essere inferiore a **rn-3 °C**. Questo per impedire l'invio in ambiente di aria a temperatura troppo bassa.

Nelle configurazioni ED e CW si ha il progressivo spegnimento degli attuatori quando la temperatura di mandata scende al di sotto del set rn, il differenziale è fisso a 3 °C. In deumidifica non viene effettuata alcuna limitazione della temperatura di mandata.

**Range: -20...30 °C                      -4...86 °F**  
**Def.: 5**

**ro Lettura sonda B2**

Temperatura aria esterna. **Appare solo con sonda installata.**

**rP Lettura sonda B3**

Percentuale di umidità o valore di pressione. **Solo con sonda installata.**

**rr Lettura sonda B4**

Temperatura aria mandata. **Appare solo con sonda installata.**

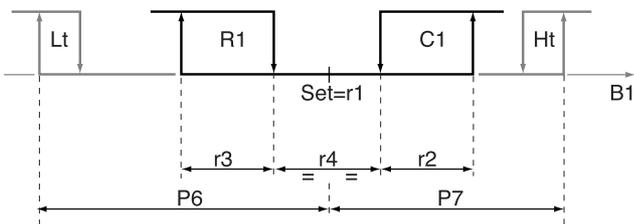
**rt Impostazione fasce orarie**

Con opzione orologio, permette di impostare le fasce orarie (vedi cap. 7)

- 0= fasce orarie disabilitate
- 1= ventilatore al minimo con monitoraggio della temperatura
- 2= On/Off

**Range: 0...2 flags**  
**Def.: 0**

**Diagrammi di regolazione della temperatura**



1 resistenza 1 compressore/1 heating element 1 compressor -Fig. 21-

**rL Free cooling differential (only for shelters)**

Sets the differential to trigger the activation of free cooling (shelters), that is external air inlet by the opening of a damper.

The free-cooling action is dependent on the following relationship:

**B1-B2 > rL** i.e. (room temperature - external air temperature) > rL

The trigger is excluded with a fixed relative differential of 1.5°C (P. 22). The trigger is also excluded if probe B2 is malfunctioning.

The percentage of opening of the damper is shown on the display via the vertical bars next to the ice symbol, while the start-up of the compressor is indicated by the number 1 below the symbol itself.

If free-cooling is activated in ON-OFF (Out3), the bars may be either all on or all off depending on the status of the damper.

**Range: 0to30°C                      0to54°F**  
**Def.: 9**

**rn Lower supply temperature limit**

This parameter represents the minimum limit for the supply temperature below which the damper of the shelter is closed. With probe B4 present, the regulation is of the type described in Fig. 28. The percentage of opening of the damper, see Fig. 27, is reduced proportionally until it is completely closed if the supply temperature is lower than **rn-3°C**.

This prevents air of a too low temperature being sent into the room. In the ED and CW configurations, the actuators turn OFF progressively, when the supply temperature falls below the m set, the differential is fixed at 3°C. During dehumidification, no limitation of the supply temperature is made.

**Range: -20to30°C                      -4to86°F**  
**Def.: 5**

**ro Reading probe B2**

External air temperature. **Only appears when the probe is installed.**

**rP Reading probe B3**

Percentage of humidity or pressure value. **Only when the probe is installed.**

**rr Reading probe B4**

Supply air temperature. **Only appears when the probe is installed.**

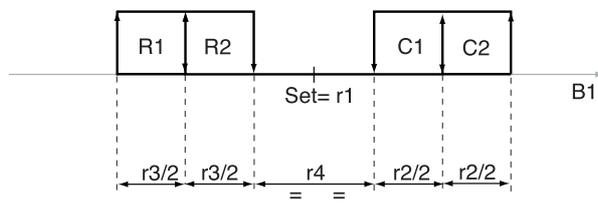
**rt Time band setting**

Sets, if the clock option is installed, the time band mode (see chap. 7)

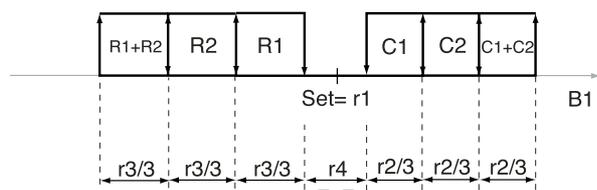
- 0= time bands disabled
- 1= fan on at minimum speed with temperature monitoring
- 2= ON/OFF

**Range: 0to2 flags**  
**Def.: 0**

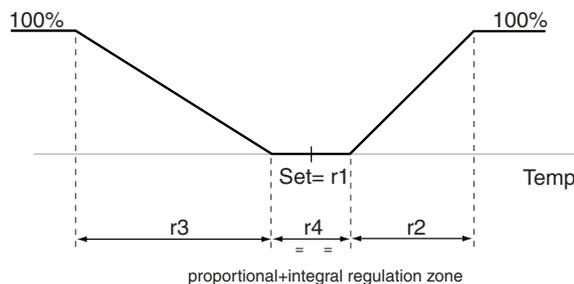
**Temperature regulation diagrams**



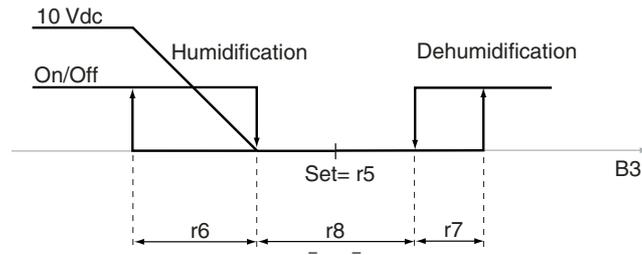
2 resistenze 2 compressori/2 heating elements 2 compr. -Fig. 22-



2 resist. 2 compress. in binario / 2 element 2 compress. in binary -Fig. 23-

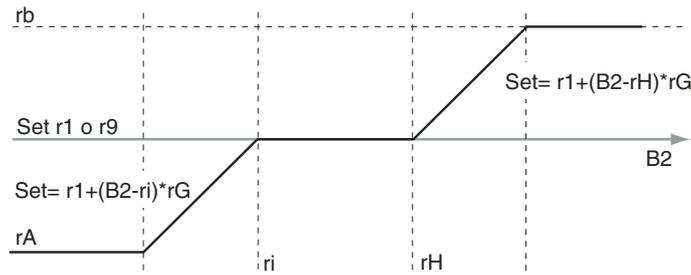


Valvola riscaldamento-raffredd. / Heating-Cooling Valve -Fig. 24-



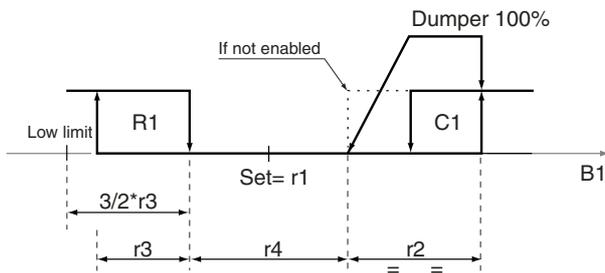
Regolazione umidificazione+deumidificazione / Humidification+dehumidification regulation

-Fig. 25-



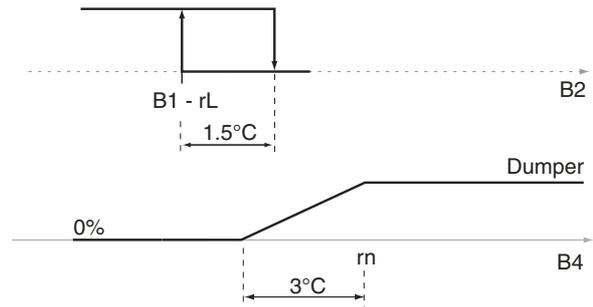
Compensazione set tramite sonda B2 / Set-point compensation using probe B2

-Fig. 26-



Shelter con free-cooling / Shelters with free-cooling

-Fig. 27-



Consensi per il free-cooling / Free-cooling control enable

-Fig. 28-

6. 3 c= parametri per la gestione del compressore

6. 3 c= compressor management parameters

c1 Tempo minimo di On

c1 Minimum ON time

Fissa il tempo minimo di attivazione del compressore, indipendentemente dalla richiesta (vedi diagramma a fine paragrafo).

Sets the minimum activation time for the compressor, irrespective of request (see diagram at the end of the paragraph).

Range: 0...300 s

Range: 0to300s

Def.: 60

Def.: 60

c2 Tempo minimo di Off

c2 Minimum OFF time

Fissa il tempo minimo di spegnimento del compressore, indipendentemente dalla richiesta (vedi diagramma a fine paragrafo).

Sets the minimum off time for the compressor, irrespective of request (see diagram at the end of the paragraph).

Range: 0...900 s

Range: 0to900s

Def.: 60

Def.: 60

c3 Tempo minimo tra due accensioni

c3 Minimum time between two start-ups

Stabilisce il tempo minimo tra due accensioni successive dello stesso compressore indipendentemente dalla richiesta. Ciò limita il numero di accensioni per ora (vedi diagramma a fine paragrafo).

Sets the minimum time between two successive start-ups of the same compressor, irrespective of request. This limits the number of start-ups by time (see diagram at the end of the paragraph).

Range: 0...900 s

Range: 0to900s

Def.: 360

Def.: 360

#### c4 Tempo minimo tra le accensioni di due compressori

Stabilisce il tempo minimo che deve trascorrere tra le accensioni successive di 2 compressori (se selezionate configurazioni a 2 comp.). Ritardando l'inserimento dei compressori si evitano sovraccarichi della linea dovuti a spunti ravvicinati o contemporanei.

**Range: 0...300 s**

**Def.: 30**

#### c5 Ritardo spegnimento tra i due compressori

Stabilisce il tempo minimo che deve intercorrere tra gli spegnimenti di compressori diversi.

**Range: 0...300 s**

**Def.: 0**

#### c6 Rotazione compressori

Permette ai compressori di scambiare la priorità di partenza e di arresto.

0= rotazione disabilitata

1= rotazione abilitata (con H5= 2 o 5).

La gestione è di tipo FIFO, cioè il primo compressore ad essere acceso è il primo ad essere spento.

**Range: 0...1 flag**

**Def.: 0**

#### c7 Ritardo accensione comp. dalla partenza ventilatore mandata

Stabilisce il tempo minimo che deve intercorrere tra l'accensione del ventilatore e la partenza del compressore.

**Range: 0...300 s**

**Def.: 20**

#### c8 Soglia contaore funzionamento compressori (e)

Stabilisce il numero di ore di funzionamento del compressore oltre le quali viene segnalata la richiesta di manutenzione.

0= tale funzione non viene gestita.

**Range: 0...30000 ore**

**Def.: 0**

#### c9 Contaore compressore 1

#### cA Contaore compressore 2

Indica il numero di ore di funzionamento del compressore 1 e/o 2.

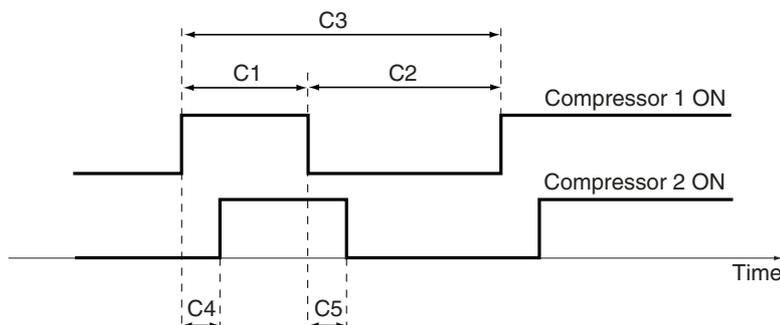
La pressione simultanea dei tasti  e  in fase di visualizzazione del parametro azzerava il contaore (solo se eseguito in modalità USER o FACTORY) e cancella la richiesta di manutenzione, se abilitata.

La gestione dei contaore viene sospesa durante la fase di impostazione dei parametri, mentre l'effettiva scrittura in Eeprom avviene ogni 30 min.

**Range: 0...30000 ore**

**Def.: 0**

### Diagrammi delle tempistiche compressori



#### c4 Minimum time between the start-up of two compressors

Sets the minimum time which must elapse between successive start-ups of 2 compressors (if configured for 2 comp.).

Delaying the activation of the compressors avoids overloading the line due to close or simultaneous peaks.

**Range: 0to300s**

**Def.: 30**

#### c5 OFF delay between the two compressors

Sets the minimum time which must elapse between the shutting down of different compressors.

**Range: 0to300s**

**Def.: 0**

#### c6 Compressor rotation

Allows the compressors to exchange priority for start-up and shut-down.

0= rotation disabled

1= rotation enabled (with H5= 2 or 5).

The rotation is FIFO, that is the first compressor to be switched on is the first to be switched off.

**Range: 0to1 flag**

**Def.: 0**

#### c7 Comp. ON delay from supply fan start-up

Sets the minimum time which must elapse between the start-up of the fan and the activation of the compressor.

**Range: 0to300s**

**Def.: 20**

#### c8 Hour counter threshold for compressor operation

Sets the number of hours of compressor operation beyond which the maintenance request is signalled.

0= this function is not handled.

**Range: 0to30000 hours**

**Def.: 0**

#### c9 Hour counter compressor 1

#### cA Hour counter compressor 2

Indicates the number of operating hours of compressor 1 and/or 2.

Pressing the  and  buttons together during the display of this parameter resets the hour counter (only in USER or FACTORY mode) and cancels the maintenance request, if enabled.

Management of the hour counter is suspended during the setting of the parameters, while the data is written to the EEPROM every 30 mins.

**Range: 0to30000 hours**

**Def.: 0**

### Diagrams of compressor times

Versione a due compressori / Version with 2 compressors

-Fig. 29-

## 6.4 F= parametri per la gestione delle ventole

### F1 Modalità funzionamento ventola

Tale parametro va posto a 0 durante la fase di taratura dei limiti F2 e F3.  
0= sempre On

1= regolazione velocità in proporzionale con velocità minima

2= regolazione velocità in proporzionale con Cut-Off

I valori 1 o 2 indicano funzionamento in modo proporzionale del ventilatore di mandata con Hb=0; se, invece, il taglio di fase viene utilizzato per il ventilatore di condensazione con Hb= 1 o 2 si ha il funzionamento descritto nei diagrammi a fine paragrafo. L'attivazione del ventilatore avviene solo con almeno uno dei compressori acceso. Nel caso di rottura della sonda B3 di condensazione il ventilatore viene forzato alla massima velocità, (F8) se la temperatura esterna (B2) è maggiore di 15 °C, invece, se la temperatura è inferiore a 15°C, il ventilatore gira ad una velocità media compresa tra i valori F7 e F8.

**Range:** 0...2 flags

**Def.:** 1

### F2 Soglia tensione minima per triac

### F3 Soglia tensione massima per triac

Nel caso di regolazione proporzionale della velocità del ventilatore è richiesta l'installazione della scheda di potenza MCHRTF\*0A0. In tal caso è necessario impostare i parametri F2 e F3 (vedi par. 9.2 "Calcolo velocità minima e massima") per ottenere in uscita, rispettivamente, la tensione minima e massima accettate dal motore utilizzato. I valori impostati non corrispondono all'effettiva tensione in Volt ma ad una unità di calcolo interno del  $\mu$ AC. Con il modulo CONV0/10A0, o con regolatori trifasi FCS3\*\* porre F2= 0 e F3= 100.

**Range F2:** 0...F4 step

**Def. F2:** 35

**Range F3:** F3...100 step

**Def. F3:** 75

### F4 Durata impulso triac

Rappresenta la durata, in millisecondi, dell'impulso di accensione del triac. Per motori con comportamento induttivo porre F4= 2, invece, per motori con comportamento capacitivo o con il modulo CONV0/10A0, o con regolatori trifasi FCS3\*\* porre F4= 0.

**Range:** 0...15 ms

**Def.:** 2

### F5 Percentuale banda regolazione per minima velocità

o temp./pressione minima velocità in condensazione

### F6 Percentuale banda regolazione per massima velocità

o temp./pressione massima velocità in condensazione

Quando la regolazione di velocità dei ventilatori viene utilizzata per pilotare il ventilatore principale F5 ed F6 rappresentano la percentuale di banda di regolazione (vedi fig. 30); mentre quando si utilizza per pilotare il ventilatore di condensazione F5 ed F6 sono dei valori assoluti di temperatura o pressione (vedi fig. 31).

**Attenzione:** se il parametro indica una temperatura questa non viene automaticamente convertita in Fahrenheit al variare del parametro /C (vedi diagrammi a fine paragrafo).

**Range F5:** 0...F6 %, °C, °F      **F5:** /4...F6 bar

**Def. F5:** 20

**Range F6:** F5...100 %      **F5...**158 °C, °F      **F5...**/5 bar

**Def. F6:** 100

### F7 Valore di minima uscita

Consente di specificare un valore di velocità superiore al valore minimo, impostato tramite il parametro F2. (vedi diagrammi a fine paragrafo).

**Range:** 0...F8 %

**Def.:** 10

### F8 Valore di massima uscita

Consente di specificare un valore di velocità inferiore al valore massimo, impostato tramite il parametro F3. (vedi diagrammi a fine paragrafo).

**Range:** F7...100 %

**Def.:** 100

## 6.4 F= fan management parameters

### F1 Fan operating mode

This parameter must be set to 0 during the setting of limits F2 and F3.  
0= always ON

1= proportional speed regulation with minimum speed

2= proportional speed regulation with cut-off

The values 1 or 2 indicate operation of the supply fan in proportional mode with Hb=0; if, on the other hand, phase-cut is used for the condensation fan with Hb= 1 or 2, operation is that described in the diagrams at the end of the paragraph. The fan is only activated when at least one of the compressors is on. In the case of condensation probe B3 malfunction, the fan is forced on at maximum speed, (F8), if the external temperature (B2) is greater than 15°C; on the other hand, if the temperature is lower than 15°C, the fan operates at an average of the values F7 and F8.

**Range:** 0to2 flags

**Def.:** 1

### F2 Minimum triac voltage threshold

### F3 Maximum triac voltage threshold

In the case of proportional fan speed regulation, installation of the power board MCHRTF\*0A0 is required.

In this case parameters F2 and F3 (see par. 9.2 "Calculating minimum and maximum speed") must be set to obtain at the output the minimum and maximum voltage, respectively, accepted by the motor used. The values set do not correspond to the effective voltage in Volts, but to an internal calculation of the  $\mu$ AC. With the CONV0/10A0 module, or with FCS3\*\* three-phase regulators, set F2= 0 and F3= 100.

**Range F2:** 0toF4 step

**Def. F2:** 35

**Range F3:** F3to100 step

**Def. F3:** 75

### F4 Duration of triac impulse

Represents the width, in milliseconds, of the on pulse of the triac. For inductive-type motors set F4= 2; on the other hand, for capacitive-type motors or with the CONV0/10A0 module, or with FCS3\*\* three-phase regulators, set F4= 0.

**Range:** 0to15ms

**Def.:** 2

### F5 Regulation band percentage for minimum speed

or temp./pressure for minimum speed in condensation

### F6 Regulation band percentage for maximum speed

or temp./pressure for maximum speed in condensation

When fan speed regulation is used to control the main fan, F5 and F6 represent the percentage of the regulation band (see Fig. 30); when on the other hand it is used to control the condensation fan, F5 and F6 are absolute temperature or pressure values (see Fig. 31).

**Warning:** if the parameter indicates a temperature, this is not automatically converted to Fahrenheit on changing the parameter /C (see diagrams at the end of the paragraph).

**Range F5:** 0toF6%, °C, °F      **F5:** /4toF6 bar

**Def. F5:** 20

**Range F6:** F5to100%      **F5to**158°C, °F      **F5to**/5 bar

**Def. F6:** 100

### F7 Minimum output value

Specifies a speed value above the minimum value, set using the parameter F2. (see diagrams at the end of the paragraph).

**Range:** 0toF8%

**Def.:** 10

### F8 Maximum output value

Specifies a speed value below the maximum value, set using the parameter F3. (see diagrams at the end of the paragraph).

**Range:** F7to100%

**Def.:** 100

### F9 Soglia contaore ventilatore mandata

Stabilisce il numero di ore di funzionamento del ventilatore oltre le quali viene segnalata la richiesta di manutenzione.

0= tale funzione non viene gestita.

Range: 0...30000 ore

Def.: 0

### FA Contaore ventilatore mandata

Indica il numero di ore di funzionamento del ventilatore.

La pressione simultanea dei tasti  $\uparrow$  e  $\downarrow$  in fase di visualizzazione del parametro azzerà il contaore (solo se eseguito in modalità USER o FACTORY) e cancella la richiesta di manutenzione, se abilitata.

Range: 0...30000 ore

Def.: 0

### Fb Soglia contaore filtro

Stabilisce il numero di ore di funzionamento del filtro oltre le quali viene segnalata la richiesta di manutenzione.

0= tale funzione non viene gestita.

Range: 0...30000 ore

Def.: 0

### FC Contaore filtro

Indica il numero di ore di funzionamento del filtro.

Tale contaore viene incrementato se il ventilatore sta funzionando, quindi, fino al primo reset assume lo stesso valore di FA.

La pressione simultanea dei tasti  $\uparrow$  e  $\downarrow$  in fase di visualizzazione del parametro azzerà il contaore (solo se eseguito in modalità USER o FACTORY) e cancella la richiesta di manutenzione, se abilitata.

Range: 0...30000 ore

Def.: 0

### Fd Ritardo spegnimento ventilatore mandata

Permette di specificare il tempo, in secondi, durante il quale il ventilatore rimane acceso, dopo una commutazione ON => STAND-BY (tastiera, fasce orarie, ingresso digitale, rotazione).

Range: 0...900 s

Def.: 20

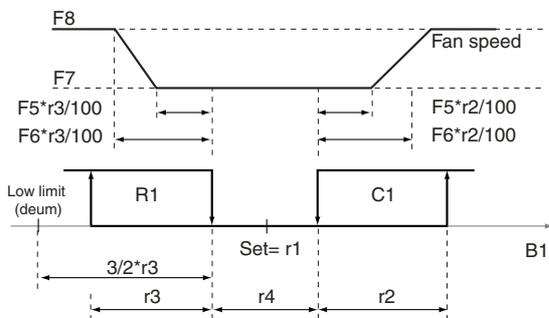
### FE Tempo di spunto ventole in condensazione

Stabilisce il tempo di funzionamento alla massima velocità all'accensione delle ventole, se utilizzata per controllo di condensazione, per vincere l'inerzia meccanica del motore. Se posto a 0 la funzione non viene eseguita, ovvero le ventole vengono attivate alla minima velocità e poi controllate in base alla temperatura/pressione di condensazione.

Range: 0...60 s

Def.: 4

Diagrammi di funzionamento del ventilatore principale in macchine di tipo ED o CW con F1= 1 / Operating diagrams of the main fan in ED or CW machines with F1=1



Controllo vent. in mandata / Supply fan control

-Fig. 30-

### F9 Supply fan hour counter threshold

Sets the number of fan operating hours beyond which the maintenance request is signalled.

0= this function is not handled.

Range: 0to30000 hours

Def.: 0

### FA Supply fan hour counter

Indicates the number of operating hours of the fan.

Pressing the  $\uparrow$  and  $\downarrow$  buttons together during the display of this parameter resets the hour counter (only in USER or FACTORY mode) and cancels the maintenance request, if enabled.

Range: 0to30000 hours

Def.: 0

### Fb Filter hour counter threshold

Sets the number of filter operating hours beyond which the maintenance request is signalled.

0= this function is not handled.

Range: 0to30000 hours

Def.: 0

### FC Filter hour counter

Indicates the number of operating hours of the filter. This hour counter is increased if the fan is working; as a result, until reset the first time

has the same value as FA. Pressing the  $\uparrow$  and  $\downarrow$  buttons together during the display of this parameter resets the hour counter (only in USER or FACTORY mode) and cancels the maintenance request, if enabled.

Range: 0to30000 hours

Def.: 0

### Fd Supply fan off delay

Specifies the time, in seconds, during which the fan stays on, after switching from ON => STAND-BY (keypad, time bands, digital input, rotation).

Range: 0to900s

Def.: 20

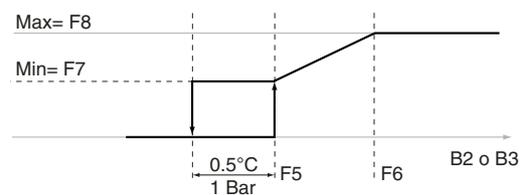
### FE Fan pick-up time in condensation

Sets the operating time at maximum speed on starting-up the fans, if used for condensation control, to overcome the mechanical inertia of the motor. If set to 0 the function is not performed, that is the fans are activated at minimum speed and then controlled according to the condensation temperature/pressure.

Range: 0to60s

Def.: 4

Diagrammi di funzionamento del ventilatore di condensazione in macchine di tipo ED o shelter con F1= 2 / Operating diagrams of the condensation fan in ED or shelter machines with F1=2



Controllo vent. di condensazione / Condensation fan control -Fig. 31-

## 6.5 P= parametri per la gestione degli allarmi

### P1 Ritardo allarme di flusso dalla partenza ventilatore

Stabilisce un ritardo nel riconoscimento dell'allarme di mancanza flusso aria (FL) alla partenza del ventilatore, ritardando anche l'attivazione degli attuatori per permettere la lettura di un eventuale allarme di flusso.

**Range:** 0...250 s

**Def.:** 20

### P2 Ritardo allarme di flusso durante il funzionamento

Stabilisce un ritardo nel riconoscimento dell'allarme di mancanza flusso aria (FL) durante il funzionamento del ventilatore.

**Range:** 0...90 s

**Def.:** 5

### P3 Ritardo allarme bassa pressione dalla partenza compressore/i

Stabilisce un ritardo nel riconoscimento dell'allarme di bassa pressione alla partenza del compressore/i per permettere il raggiungimento di una situazione di regime.

**Range:** 0...250 s

**Def.:** 40

### P4 Attivazione del buzzer

Stabilisce il tempo di attivazione del buzzer in caso di allarme:

0= buzzer sempre disabilitato.

1...14= buzzer viene tacitato automaticamente trascorsi P4 minuti

15= buzzer rimane attivo fino a che non cessa la situazione di allarme (a ripristino automatico) oppure finché non viene premuto il tasto Alarm.

Se dopo la tacitazione del buzzer, manuale o automatica a tempo, si presenta un nuovo allarme il buzzer viene riattivato.

**Range:** 0...15 min

**Def.:** 0

### P5 Reset allarmi

Permette di selezionare varie configurazioni di reset (manuale o automatico) degli allarmi, vedi Tab. 3.

**Range:** 1...5 flag

**Def.:** 1

## 6.5 P= alarm management parameters

### P1 Flow alarm delay from fan start-up

Sets a delay in recognising the air flow alarm (FL) on fan start-up, delaying as well the activation of the other actuators to allow the reading of a possible flow alarm.

**Range:** 0to250s

**Def.:** 20

### P2 Flow alarm delay during operation

Sets a delay in recognising the air flow alarm (FL) during the operation of the fan.

**Range:** 0to90s

**Def.:** 5

### P3 Low pressure alarm delay from compressor start-up

Sets a delay in recognising the low pressure alarm on the start-up of the compressor/s, to allow the operating conditions to be reached.

**Range:** 0to250s

**Def.:** 40

### P4 Buzzer activation

Sets the activation time for the buzzer in the case of alarms:

0= buzzer always disabled.

1to14= buzzer is silenced automatically after P4 minutes

15= buzzer stays on until the alarm condition no longer exists (automatic reset) or until the Alarm button is pressed. If after silencing the buzzer, manually or automatically after a set time, a new alarm occurs, the buzzer is reactivated.

**Range:** 0to15 mins

**Def.:** 0

### P5 Reset alarms

Allows the selection of various reset configurations (manual or automatic) for the alarms, see Tab. 3.

**Range:** 1to5 flag

**Def.:** 1

Cod.	Descrizione / Description	P5= 1	P5= 2	P5= 3	P5= 4	P5= 5
E1	sonda B1 / probe B1	auto	auto	man	auto	auto
E2	sonda B2 / probe B2	auto	auto	man	auto	auto
E3	sonda B3 / probe B3	auto	auto	man	auto	auto
E4	sonda B4 / probe B4	auto	auto	man	auto	auto
EE	eeprom run / EEPROM run	man	man	man	man	man
EL	rete insuff. in scrittura eeprom insuff. power on EEPROM write	man	man	man	man	man
H1	alta pressione C1 / high pressure C1	man	man	man	man	man
H2	alta pressione C2 / high pressure C2	man	man	man	man	man
L1	bassa pressione C1 / low pressure C1	man	auto	man	auto	auto
L2	bassa pressione C2 / low pressure C2	man	auto	man	auto	auto
F1	filtro sporco / filter dirty	man	auto	man	man	auto
FL	flusso / flow	man	auto	man	man	man
CF	flusso acqua / water flow	man	auto	man	auto	auto
r1	resistenze / heating elements	man	man	man	man	man
At	temp. mandata / supply temp	man	auto	man	man	man
AH	umidificatore / humidifier	man	auto	man	auto	auto
Lt	bassa temperatura / low temperature	man	auto	man	auto	auto
ht	preallarme alta temp. / high temperature prealarm	man	auto	man	auto	auto
Ht	alta temperatura / high temperature	man	auto	man	auto	auto
LH	bassa umidità / low humidity	man	auto	man	auto	auto
HH	alta umidità / high humidity	man	auto	man	auto	auto
tC	termico comp. / comp. thermal	man	auto	man	man	auto
tF	termico fan / fan thermal	man	auto	man	man	auto
t1	termico fan 1 / fan 1 thermal	man	auto	man	man	auto
t2	termico fan 2 / fan 2 thermal	man	auto	man	man	auto
AL	generic grave / serious generic	Pb	Pb	Pb	Pb	Pb
FA	fumo-fuoco / smoke-fire	man	auto	man	man	auto
pA	mancanza rete (shelter) / power fail (shelters)	auto	auto	auto	auto	auto
CL	orologio / clock	man	man	man	man	man

Tab. 3

**P6 Delta dal set effettivo per allarme bassa temperatura****P7 Delta dal set effettivo per allarme alta temperatura**

Permettono di impostare la soglia di allarme di bassa (Lt) e di alta (Ht) temperatura ambiente. Tale valore viene specificato come differenziale rispetto al set effettivo, a valle della eventuale operazione di compensazione (vedi parametri /1, rG, rH, Hc).

Questi allarmi, nel caso di reset automatico, hanno un'isteresi di 1 grado e sono generati solo con macchina attiva.

**Range P6/P7: 0...50 °C 0...90 °F**

**Def. P6/P7: 10**

**P8 Delta dal set per allarme bassa umidità****P9 Delta dal set per allarme alta umidità**

Permettono di impostare la soglia di allarme di bassa (LH) e alta (HH) umidità ambiente. Tale valore viene specificato come differenziale rispetto al set.

Questi allarmi, nel caso di reset automatico, hanno un'isteresi dell'1% e sono generati solo con macchina attiva e se presente l'umidificatore (per allarme di bassa umidità).

**Range P8/P9: 0...50 %rH**

**Def. P8/P9: 20**

**PA Ritardo allarme alta/bassa temperatura/umidità all'accensione**

Stabilisce il ritardo di riconoscimento degli allarmi di alta/bassa temperatura e umidità all'accensione della macchina, cioè dal passaggio di stato STAND-BY => ON.

**N.B.** L'allarme di bassa umidità è ritardato alla partenza dell'umidificatore. Questo per evitare allarme di bassa umidità al reset di un eventuale allarme umidificatore.

**Range: 0...150 min**

**Def.: 20**

**Pb Tipo gestione ingresso allarme generico ID5**

Stabilisce il tipo di allarme generato dall'ingresso ID5 (AL).

Tale funzione è abilitata solo con parametro H2= 0 e può essere gestito anche con macchina in stand-by (vedi tabella generale parametri P)

**Range: 0...6 flag**

**Def.: 1**

**PC Ritardo allarme generico**

Stabilisce il ritardo di attivazione dell'allarme generico ID5 (AL).

Tale ritardo è riferito all'attivazione dell'allarme stesso.

**Range: 0...250 s**

**Def.: 60**

**Pd Differenza temperatura ritorno-mandata per allarme temperatura mandata**

Stabilisce la differenza minima tra la temperatura di ritorno (misurata da B1) e quella di mandata (misurata da B4) affinché non venga generato l'allarme funzione raffreddamento (At).

Tale allarme ha un ritardo fisso di 4 minuti.

**N.B.** Per la generazione dell'allarme At, devono essere soddisfatte contemporaneamente le seguenti condizioni:

1. Temp. mandata > Temp. ripresa - Pd cioè  $B4 > B1 - Pd$ .
2. Almeno un compressore acceso oppure valvola del freddo aperta più del 50%.
3. Entrambe le resistenze spente oppure valvola del caldo chiusa.
4. Trascorso il tempo di ritardo di 4 minuti.

Quando rilevato tale allarme, viene posto in blocco **solo** il compressore attivo.

**Range: 0...20 °C 0...36 °F**

**Def.: 3**

**PE Selezione ingresso ID4**

Se=1 al posto del termico resistenze attiva un allarme di fumo-fuoco.

**Range: 0...1 flag**

**Def.: 0**

**PF Selezione ingresso ID9**

Se=1 nelle macchine CW attiva un allarme di flusso acqua.

**Range: 0...1 flag**

**Def.: 0**

**P6 Delta from the effective set point for low temperature alarm****P7 Delta from the effective set point for high temperature alarm**

Sets the alarm threshold for low (Lt) and high (Ht) ambient temperature.

This value is specified as a differential in respect to the effective set point, considering any compensation operations (see parameters /1, rG, rH, Hc). These alarms, in the case of automatic reset, have an hysteresis of 1 degree and are generated only when the machine is active.

**Range P6/P7: 0to50°C**

**0to90°F**

**Def. P6/P7: 10**

**P8 Delta from set point for low humidity alarm****P9 Delta from set point for high humidity alarm**

Sets the alarm threshold for low (LH) and high (HH) ambient humidity.

This value is specified as a differential in respect to the effective set point. These alarms, in the case of automatic reset, have an hysteresis of 1% and are generated only when the machine is active and if the humidifier is present (for low humidity alarm).

**Range P8/P9: 0to50 %rH**

**Def. P8/P9: 20**

**PA High/low temperature/humidity alarm delay on start-up**

Sets the delay in recognising the high/low temperature and humidity alarms on starting the machine, that is when switching from STAND-BY => ON.

**N.B.** The low humidity alarm is delayed by the start-up of the humidifier.

This avoids low humidity alarms on resetting any humidifier alarms.

**Range: 0to150 min**

**Def.: 20**

**Pb Type of management of generic alarm input ID5**

Sets the type of alarm generated by input ID5 (AL). This function is enabled only with parameter H2= 0 and can be managed even with the machine in stand-by (see table on general parameters P)

**Range: 0to6 flag**

**Def.: 1**

**PC Generic alarm delay**

Sets the delay in activation of the generic alarm ID5 (AL).

This delay is referred to the activation of the alarm itself.

**Range: 0to250s**

**Def.: 60**

**Pd Return-supply temp. difference for supply temperature alarm**

Sets the minimum difference between the return temperature (measured by B1) and the supply temperature (measured by B4) for the activation of the cooling function alarm (At).

This alarm has a fixed delay of 4 minutes.

**N.B.** For alarm At to be generated, the following conditions must all be satisfied:

1. Supply temp. > Return temp. - Pd that is  $B4 > B1 - Pd$ .
2. At least one compressor on or cooling valve open more than 50%.
3. Both heating elements off or heating valve closed.
4. Delay time of 4 minutes has elapsed.

When this alarm is detected, only the active compressor is blocked.

**Range: 0to20°C**

**0to36°F**

**Def.: 3**

**PE ID4 input selection**

If = 1 instead of the heating element thermal overload alarm it activates a smoke-fire alarm.

**Range: 0to1 flag**

**Def.: 0**

**PF ID9 input selection**

If = 1 in the CW machines, it activates a water flow alarm.

**Range: 0to1 flag**

**Def.: 0**

## PG Abilitazione preallarme di alta temperatura

Abilita il preallarme "ht" con un differenziale dal set pari a P7/2 ed isteresi di 1 grado (in questo caso conviene aumentare il valore di P7).

**Range:** 0...1 flag

**Def.:** 0

## 6.6 H= parametri generali di configurazione

### H1 Modello macchina

Imposta il tipo di condizionatore da controllare.

**0= unità ED (vedi pag. 8 par. 4.2)**

**1= unità CW (vedi pag. 7 par. 4.1)**

**2= unità CW (E/I)**

**3= unità shelter (vedi pag. 9 par. 4.3)**

Per i modelli CW e ED la configurazione viene determinata dai parametri H5 e H6; per i modelli CW E/I e shelter, invece è fissa per quanto riguarda gli attuatori del freddo (vedi Tab. 1 pag. 6).

**CW E/I:** macchina ad acqua refrigerata con commutazione estate/inverno in centrale. In inverno la batteria viene alimentata con acqua calda e per la regolazione viene utilizzata la stessa valvola del freddo. L'ingresso ID7 effettua la commutazione da modo riscaldamento a raffreddamento e lo scambio del set-point con la seguente convenzione:

<b>ID7= 24 Vac</b>	<b>Inverno</b>	<b>Set= r9</b>
<b>ID7= 0</b>	<b>Estate</b>	<b>Set= r1</b>

Quando la macchina si trova in modo estate, la presenza e il numero di resistenze dipende dal parametro H6; in modo inverno, invece gli attuatori del freddo risultano assenti e le resistenze inibite.

**Shelter:** macchina ad espansione diretta ad 1 compressore, 1 resistenza (opzionale - H6), controllo condensazione, gestione serranda per free-cooling e allarme mancanza rete (non è possibile il controllo dell'umidificatore). Per configurazione ingressi e uscite (vedi Tab. 1 pag. 6).

**Range:** 0...3 flag

**Def.:** 0

### H2 Numero di macchine in rotazione

H2 è selezionato a 0 se la macchina è stand alone. Abilita la funzione di rotazione di una unità in stand-by in un gruppo di H2 unità (H2=1 non ha significato). Il valore di H2 specifica, infatti, il numero di unità totali collegate secondo lo schema riportato nel par. 4.4 a pag. 10.

Solo una unità si trova in stand-by, mentre le altre sono in funzione. Trascorso il tempo H4 si ha la rotazione dell'unità in riserva, secondo l'ordine progressivo di indirizzo.

Se una delle unità in funzione si arresta, a causa di un allarme, si riattiva automaticamente la macchina in stand-by. La condizione di allarme viene rivelata con un ritardo di 30 s.

**Range H2:** 0...6 flags

**Def. H2:** 0

### H3 Indirizzo per unità in rotazione

Specifica l'indirizzo dell'unità, se due unità hanno lo stesso indirizzo verranno poste in stand-by contemporaneamente. L'unità di indirizzo 1 è il master, essa, tramite impulsi trasmessi per mezzo dell'uscita digitale Out7, invia alle altre il comando di commutazione ON => STAND-BY e viceversa. Tale comando, per sicurezza, viene ritrasmesso ogni 10 minuti.

**Range H3:** 1...6

**Def. H3:** 1

### H4 Tempo di rotazione tra più unità

Permette di impostare l'intervallo di rotazione, allo scadere del quale l'unità spenta si accende, mentre quella di indirizzo successivo entra in stand-by. Impostando H4= 0 si attiva la modalità test con tempo di rotazione pari a 2 min. Questo stato di funzionamento è indicato tramite la lettera "C" sul "campo giorno" del display.

**Range H4:** 0...250 ore

**Def. H4:** 0

### H5 Modalità di funzionamento delle 2 uscite "freddo" Out1/ Out 2

Stabilisce per i modelli ED e CW (H1=1 o 2) il tipo degli attuatori del freddo collegati, vedi tabella seguente.

**Range:** 1...5 flags

**Def.:** 1

## PG High temperature prealarm enabling

It enables the "ht" prealarm with a differential from the set equal to P7/2 and hysteresis of 1 degree (in this case it is better to increase the P7 value).

**Range:** 0to1 flag

**Def.:** 0

## 6.6 H= general configuration parameters

### H1 Machine model

Sets the type of air-conditioning unit to be controlled.

**0= ED unit (see p. 8 par. 4.2)**

**1= CW unit (see p. 7 par. 4.1)**

**2= CW unit (C/H)**

**3= shelter unit (see p. 9 par. 4.3)**

For models CW and ED, the configuration is determined by parameters H5 and H6; for models CW C/H and shelters, on the other hand, it is set according to the cooling actuators (see Tab. 1 p. 6).

**CW C/H:** machine using refrigerated water with central cooling/heating switching. In heating mode the battery is supplied with hot water, and the cooling valve is used for regulation. Input ID7 performs the switching from heating to cooling and the exchange of the set-point, as follows:

<b>ID7= 24Vac</b>	<b>Heating</b>	<b>Set= r9</b>
<b>ID7= 0</b>	<b>Cooling</b>	<b>Set= r1</b>

When the machine is in cooling mode, the presence and the number of heating elements depends on parameter H6; in heating mode, on the other hand, the cooling actuators are considered absent and the heating elements inhibited.

**Shelters:** direct expansion machine with 1 compressor, 1 heating element (optional - H6), condensation control, damper management for free-cooling and no power alarm (no humidifier control possible). For the configuration of the inputs and outputs (see Tab. 1 p. 6).

**Range:** 0to3 flag

**Def.:** 0

### H2 Number of machines in rotation

H2 is setting at 0 in stand alone machine. Enables the rotation function of a unit in stand-by within a group of H2 units (H2=1 no meaning).

The value of H2 in fact specifies the total number of units connected according to the diagram in par. 4.4 on p. 10.

Only one unit is in stand-by, while the others are in operation.

Once the time H4 has elapsed, the rotation of the unit in reserve occurs, according to the progressive order of the addresses. If one of the units in operation stops, due to an alarm, the machine in stand-by is automatically re-activated. The alarm condition is detected after a delay of 30s.

**Range H2:** 0to6 flags

**Def. H2:** 0

### H3 Address of unit in rotation

Specifies the address of the unit; if two units have the same address they are placed in stand-by together. The unit with address 1 is the master, and this unit, with impulses transmitted via digital output Out7, sends the other units the command to switch from ON => STAND-BY and vice-versa. This command is re-sent every 10 minutes.

**Range H3:** 1to6

**Def. H3:** 1

### H4 Rotation time between a series of units

Sets the rotation interval, after which the unit off is turned on, while the unit with the subsequent address goes to stand-by. Setting H4= 0 activates test mode, with a rotation time of 2 mins. This operating mode is indicated by the letter "C" in the "day field" on the display.

**Range H4:** 0to250 hours

**Def. H4:** 0

### H5 Operating mode of the 2 "cooling" outputs Out1/ Out 2

Sets for models ED and CW (H1=1 or 2) the type of cooling actuators connected, see table below.

**Range:** 1to5 flags

**Def.:** 1

H5	Significato / Meaning	ID7	ID8	ID9	ID10
1	1 compressore su OUT1 <i>1 compressor on OUT1</i>	Alta pressione <i>High pressure</i>	Bassa pressione <i>Low pressure</i>	Termico compressore <i>Compressor overload</i>	Termico ventilatore <i>Fan overload</i>
2	2 compressori su OUT1 e OUT2 <i>2 compressors on OUT1 and OUT2</i>	Alta pressione C1 <i>High pressure C1</i>	Bassa pressione C1 <i>Low pressure C1</i>	Alta pressione C2 <i>High pressure C2</i>	Bassa pressione C2 <i>Low pressure C2</i>
3	Valvola a tre punti con apertura OUT1 chiusura su OUT2 <i>Three-point valve with opening OUT1 closing on OUT2</i>				Termico ventilatore <i>Fan overload</i>
4	2 compressori di potenze diverse OUT1 OUT2 quello di maggior potenza collegato a OUT2 <i>2 different power compressors OUT1 OUT2, the more powerful connected to OUT2</i>	Alta pressione C1 <i>High pressure C1</i>	Bassa pressione C1 <i>Low pressure C1</i>	Alta pressione C2 <i>High pressure C2</i>	Bassa pressione C2 <i>Low pressure C2</i>
5	2 compressori in tandem <i>2 compressors in tandem</i>	Alta pressione <i>High pressure</i>	Bassa pressione <i>Low pressure</i>	Termico compressore <i>Compressor overload</i>	Termico ventilatore <i>Fan overload</i>

Tab. 4

#### H6 Modalità di funzionamento delle 2 uscite "caldo" Out 3 / Out4

Stabilisce per i modelli ED e CW (H1=1,2) il tipo degli attuatori del caldo collegati.

0= Nessun attuatore del caldo collegato. Se il ventilatore è controllato in proporzionale per ogni valore di temperatura inferiore al set esso rimane a velocità minima.

1= 1 resistenza collegata all'uscita OUT3.

2= 2 resistenze collegate alle uscite OUT3 e OUT4.

3= Valvola a tre punti con il comando di apertura collegato all'uscita OUT3 e quello di chiusura all'uscita OUT4.

4= 2 resistenze di potenze diverse collegate alle uscite OUT3 e OUT4, quella di maggior potenza deve essere collegata a OUT4

Range: 0...4 flags

Def.: 1

#### H7 Tempo di escursione valvola 3P o serranda

Permette di impostare il tempo di escursione della valvola oppure, se il modello scelto è lo shelter, della serranda.

Range: 0...600 s

Def.: 150

#### 6.6.1 Gestione valvola del caldo/freddo e serranda

Quando l'attuatore per il controllo del caldo o del freddo è costituito da una valvola a tre punti, lo strumento nel momento in cui viene alimentato si pone nello stato di PRE-START: i simboli sul display indicano immediatamente lo stato degli attuatori richiesto dalla funzione di regolazione, le valvole, invece, vengono chiuse del tutto per un tempo pari al valore impostato tramite il parametro H7 + 10%. Questo consente di riallineare la posizione delle stesse prima di iniziare la regolazione. Durante il funzionamento normale il controllo della temperatura avviene aprendo o chiudendo la valvola con variazioni minime del 5% della corsa totale. Se viene richiesto di aprire la valvola fino ad oltre il 90%, il controllo forza prima l'apertura completa per un tempo proporzionale al tempo totale H7 e superiore a quello necessario, per portare poi la stessa al valore richiesto. Allo stesso modo se viene richiesto di chiudere la valvola al di sotto del 10%, il controllo la chiude completamente per posizionarla poi al valore richiesto.

Per riaggiustare eventuali piccoli spostamenti della valvola, quando questa lavora completamente aperta o chiusa, il controllo forza l'apertura o chiusura totale ogni 10 minuti, 60 minuti se si trova in stand-by o in sleep mode da fasce orarie, per un tempo pari a H7/2 secondi.

Queste azioni, come del resto la chiusura totale della valvola all'accensione dello strumento, permettono di calcolare con precisione lo stato di apertura della valvola, anche se non esiste una retroazione diretta tra valvola e attuatore. Le stesse considerazioni valgono anche se si usa come attuatore del freddo nella modalità shelter una serranda motorizzata con comando a 3 punti.

#### H8 Presenza umidificatore

0= gestione umidificatore disattivata

1= viene attivata la gestione dell'umidificatore, la generazione dei relativi allarmi e la visualizzazione del simbolo sul display.

Range: 0...1 flag

Def.: 0

#### H6 Operating mode of the 2 "heating" outputs Out 3 / Out4

Sets for models ED and CW (H1=1,2) the type of the heating actuators connected.

0= No heating actuator connected. If the fan is controlled in proportional mode, for temperature values lower than the set point this remains at minimum speed.

1= 1 heating element connected to output OUT3.

2= 2 heating elements connected to outputs OUT3 and OUT4.

3= Three-point valve with opening control connected to output OUT3 and closing to output OUT4.

4= 2 different power heating elements connected to outputs OUT3 and OUT4, the more powerful must be connected to OUT4

Range: 0to4 flags

Def.: 1

#### H7 Excursion time for 3P valve or damper

Sets the excursion time for the valve or, if the shelter model is chosen, of the damper.

Range: 0to600s

Def.: 150

#### 6.6.1 Heating/cooling valve and damper management

If the actuator for the control of heating or cooling is of a three-point valve, when the instrument is connected to the power supply it goes to PRE-START status: the symbols on the display immediately indicate the status of the actuators required by the regulation, the valves, on the other hand, are completely closed for a period equal to the value set by parameter H7 + 10%. This allows a realignment of the position of the latter before beginning regulation. During normal operation, temperature control occurs by opening or closing the valve, with minimum variations of 5% of total stroke. If the valve is required to open to more than 90%, the control first completely opens the valve for a period proportional to the total time H7 and longer than that necessary, before returning to the value required. In the same way, if the valve is required to close below 10%, the control completely closes it before returning to the position of the required value.

To adjust for any small valve movements, when the latter is operating either completely open or closed, the control forces the complete opening or closing every 10 minutes, or 60 minutes in stand-by or time band sleep mode, for a period of H7/2 seconds. These procedures, like the complete closing of the valve on instrument start-up, allow the degree of opening of the valve to be accurately calculated, even if there is no direct retroaction between valve and actuator. The same considerations are valid if a motorised damper with 3-point control is used as the cooling actuator in shelter mode.

#### H8 Humidifier presence

0= humidifier management disabled

1= enable the humidifier management, the generation of corresponding alarms and the display of the relative symbol.

Range: 0to1 flag

Def.: 0

### H9 Tipo deumidificazione

Seleziona la modalità della deumidificazione.

- 0, 1= con accensione del compressore 1, 2
- 2= con accensione dei due compressori
- 3= con parzializzazione rampa freddo (attiva al 100% l'uscita)
- 4= con riduzione velocità ventilatore
- 5, 6, 7, 8= azione combinata 4+0, 4+1, 4+2, 4+3
- 9= nessuna azione

Per l'attivazione deumidifica vedi diagramma fig. 25 a pag. 22.

Range: 0...9 flags

Def.: 0

### 6.6.2 Deumidifica

La gestione della deumidifica è regolata come illustrato in fig. 25 a pag. 22 ed il suo intervento abilita la relativa uscita digitale out7 (con HA = 0 o 1), inoltre è possibile avere altre azioni sugli altri attuatori del freddo e/ ventilatore principale selezionando il parametro H9. Tale stato è segnalato sul display dal simbolo delle gocce, ed il suo intervento è subordinato alla gestione della temperatura e in caso di superamento del LOW LIMIT pari a  $3/2 \cdot r3$  (vedi figura 21, 22 e fig. 21/b, 22/b) si ha la disattivazione degli attuatori del freddo, ignorando di fatto la richiesta di deumidifica, quelli del caldo continuano a funzionare secondo il tipo di regolazione impostato, fino a che la temperatura non raggiunge il SET dinamico, che annulla la zona neutra spostando la regolazione degli attuatori del caldo verso quelli del freddo finché permane la condizione di deumidifica. Oltre tale limite riprende il ciclo di deumidifica. Se viene selezionata la riduzione di velocità del ventilatore, questa diventa pari a quella impostata tramite il parametro F7. Nella configurazione shelter, l'attivazione della deumidifica inibisce l'apertura della serranda per 2 ore.

### HA Funzione del relè di deumidificazione/umidificazione

Stabilisce la funzione del relè Out 7.

- 0= Relè eccitato in deumidificazione
- 1= Relè diseccitato in deumidificazione
- 2= Relè d'allarme per segnalazioni non gravi
- 3= Uscita per controllo rotazione
- 4= Relè eccitato in umidificazione
- 5= Relè diseccitato in umidificazione
- 6= Ventilatore 2 acceso in deumidificazione
- 7= Ventilatore 2 spento in deumidificazione

Tale relè può, in alternativa, essere utilizzato come relè di allarme ausiliario, cioè per segnalare allarmi non gravi (vedi Tab. 5 a pag. 35). In quest'ultimo caso la logica di attivazione segue quella del relè di allarme principale Out 6, determinata dal parametro HF.

Se HA= 3 il relè assume funzione di controllo per più unità in rotazione, vedi H2-H4. In questa configurazione C7 viene tenuto aperto in modo continuo al verificarsi di un allarme grave. Se HA= 4 o 5 l'azione di deumidifica è quella selezionata dal parametro H9.

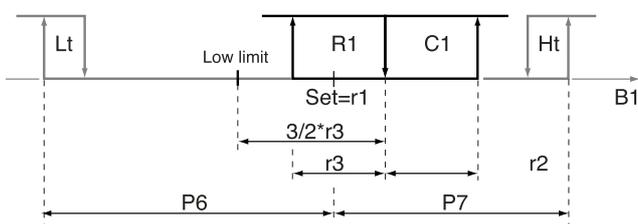
Se HA= 6 o 7 si ha la gestione di due ventilatori di mandata, il secondo collegato sull'Out7 il cui ritardo di accensione dal primo è fisso a 5 s., mentre il primo rimane sull'Out5. L'attivazione viene indicata nel display dalle cifre "1" e "2" sotto il simbolo ventilatore.

In questo caso i termici vengono collegati all'ingresso ID2 e ID4 e se entrambi sono attivi viene forzato l'allarme di flusso FL.

Range: 0...5 flags

Def.: 0

### Diagrammi di regolazione della temperatura in deumidifica



1 resistenza 1 compressore/1 heating element 1 compressor -Fig. 21/b-

### H9 Type of dehumidification

Selects the dehumidification mode.

- 0, 1= with start-up of compressor 1, 2
- 2= with start-up of both compressors
- 3= with capacity-controlled cooling ramp (it activates the output at 100%)
- 4= with fan speed reduction
- 5, 6, 7, 8= combined action 4+0, 4+1, 4+2, 4+3
- 9= no action

The dehumidification function see the diagram Fig. 25 on p. 22.

Range: 0to9 flags

Def.: 0

### 6.6.2 Dehumidification

Dehumidification management is regulated as illustrated in Fig. 25 on p. 22, and its activation enables the corresponding digital output out7 (with HA = 0 or 1); in addition other actions can be performed on other cooling and main fan actuators by selecting parameter H9. This status is signalled on the display by the drip symbol, and its activation is subject to temperature management. In the case of exceeding the LOW LIMIT, equal to  $3/2 \cdot r3$  (see fig. 21, 22 and fig. 21/b, 22/b) the cooling actuators are deactivated, ignoring indeed the request for dehumidification, while the heating actuators continue operating according to the type of regulation set, until the temperature reaches the SET the dynamic SET, which cancels the neutral zone moving the regulation of the heating actuators towards the cooling actuators as long as the dehumidification progress lasts.

Beyond this limit the dehumidification cycle recommences.

If fan speed reduction is selected, this is equal to the value set by parameter F7. In the shelter configuration, the activation of the dehumidification inhibits the opening of the damper for 2 hours.

### HA Function of the dehumidification/humidification relay

Sets the function of the relay Out 7.

- 0= Relay energised in dehumidification
- 1= Relay de-energised in dehumidification
- 2= Alarm relay for non-serious signals
- 3= Output for rotation control
- 4= Relay energised in humidification
- 5= Relay de-energised in humidification
- 6= Fan 2 on in dehumidification
- 7= Fan 2 off in dehumidification

This relay can alternatively be used as an auxiliary alarm relay, that is to signal non-serious alarms (see Tab. 5 on p. 35).

In the latter case, the activation logic follows that of the main alarm relay Out 6, determined by parameter HF.

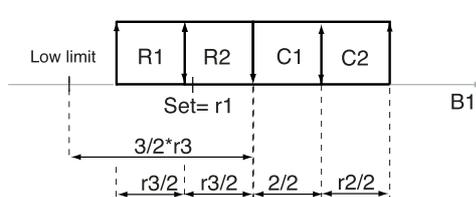
If HA= 3 the relay assumes the control of a series of units in rotation, see H2-H4. In this configuration, C7 is kept open continuously in the case of a serious alarm. If HA= 4 or 5 the dehumidification action is as selected by H9.

If HA=6 or 7 two supply fans are managed, the second one connected to the Out7 which the startup delay is fixed at 5s, while the first one remains at OUT5. The activation is shown in the display by the figures "1" and "2" under the fan symbol. In this case, the thermals are connected to the ID2 and ID4 inputs and if both of them are ON the FL flow alarm is forced.

Range: 0to5 flags

Def.: 0

### Dehumidification temperature regulation diagrams



2 resistenze 2 compressori/2 heating elements 2 compr. -Fig. 22/b-

### **Hb Funzione uscita Y2 (taglio di fase)**

Configura l'uscita Y2, i cui parametri di lavoro sono F1...F8.

**0=** l'uscita Y2 controlla la velocità del ventilatore di mandata in modo proporzionale, seguendo la curva di fig. 30 pag. 25.

Se la macchina viene posta in stand-by, l'uscita Y2 viene disattivata dopo il tempo Fd e contemporaneamente all'uscita OUT5.

**1=** l'uscita Y2 controlla la velocità del ventilatore di condensazione, tramite la sonda B3 (pressione).

**2=** l'uscita Y2 controlla la velocità di condensazione, tramite la sonda B2 (temperatura).

**Range: 0...2 flags**

**Def.: 0**

### **6.6.3 Controllo di condensazione**

Per le macchine ad espansione diretta (ED o shelter) è possibile utilizzare l'uscita Y2 per il controllo dei ventilatori di condensazione (moduli MCHRTF\*\*A0) integrando anche questa funzione nella regolazione del  $\mu$ AC. Per le macchine ad espansione diretta si utilizza la sonda di temperatura B2 sia che si tratti di monoc compressore che bicompressore, invece per le unità "shelter" si utilizza la sonda attiva B3 che può essere di pressione o di temperatura. Per il diagramma di funzionamento vedi fig. 31 a pag. 25 e i parametri da selezionare sono Hb, Hc, Hd oltre a parametri dei ventilatori di tipo "F".

#### **Hc Funzione della sonda B2**

**0=** la sonda B2 viene utilizzata per la compensazione del SET come rappresentato in Fig. 26 a pag. 22.

**1=** la sonda B2 viene utilizzata per la gestione del free-cooling tramite uscita 0...10 Vdc.

**2=** le uscite SSR, OUT3 e OUT4 vengono utilizzate per gestire una serranda da free-cooling con comando a 3 punti.

**3=** l'uscita OUT3 viene utilizzata per gestire una serranda da free-cooling di tipo ON-OFF.

**4=** la sonda B2 viene utilizzata per il controllo della condensazione.

**Range: 0...3 flags**

**Def.:0**

### **6.6.4 Funzione di free-cooling**

Nelle unità di tipo shelter per il risparmio energetico è possibile, tramite la serranda sull'aria esterna (uscita Y1 per 0-10Vdc o a tre punti con le uscite out3 e 4 o di tipo on-off con l'uscita out3), fare la funzione di free-cooling utilizzando la sonda esterna B2 ed impostando un differenziale di temperatura di attivazione, tramite il parametro rL, inoltre tale funzione è limitata impostando un set rn sulla temperatura di mandata B4. Per i diagrammi di funzionamento vedi fig. 27 e 28 a pag. 22 e i parametri da selezionare sono Hc, rL e rn.

Gli allarmi del compressore e l'allarme PA abilitano l'apertura della serranda indipendentemente dalla temperatura esterna.

#### **Hd Funzione della sonda B3**

Abilita la sonda B3 come sensore di umidità oppure per il controllo della pressione di condensazione.

**0=** Controllo umidità

**1=** Controllo condensazione

**Range: 0...1 flag**

**Def.:0**

#### **HE Ingresso digitale On/Off**

Abilita l'ingresso digitale ID1 come On/Off remoto.

Con ingresso aperto si ha lo stato di stand-by della macchina (segnalato dal simbolo "OFF" sul display), applicando invece, la tensione di 24 V si ha l'accensione dell'unità (segnalata dal simbolo "ON" sul display).

**0=** Assente

**1=** Presente

**Range: 0...1 flag**

**Def.: 0**

### **Hb Function of output Y2 (phase-cut)**

Defines the output Y2, whose operating parameters are F1toF8.

**0=** output Y2 controls the speed of the supply fan proportionally, following the curve in Fig. 30, p. 25.

If the machine is in stand-by, output Y2 is deactivated after a time Fd and together with output OUT5.

**1=** output Y2 controls the speed of the condensation fan, using probe B3 (pressure).

**2=** output Y2 controls the speed of the condensation fan, using probe B2 (temperature).

**Range: 0to2 flags**

**Def.: 0**

### **6.6.3 Condensation control**

For direct expansion machines (ED or shelter), output Y2 can be used to control the condensation fans (modules MCHRTF\*\*A0), integrating this function in the regulation of the  $\mu$ AC. For direct expansion machines, temperature probe B2 is used both for one or two compressors; on the other hand, for "shelter" units, the active probe B3 is used, either for pressure or temperature. For the operating diagram, see Fig. 31 on p. 25. The parameters to be selected are Hb, Hc, Ho, as well as the fan parameters "F".

#### **Hc Function of probe B2**

**0=** probe B2 is used for the compensation of the SET POINT as represented in Fig. 26 on p. 22.

**1=** probe B2 is used for free-cooling management, via the 0to10Vdc output.

**2=** outputs SSR, OUT3 and OUT4 are used to manage a free-cooling damper with 3-point control.

**3=** output OUT3 is used to manage an ON-OFF free-cooling damper.

**4=** probe B2 is used for condensation control.

**Range: 0to3 flags**

**Def.:0**

### **6.6.4 Free-cooling function**

In shelter-type units, energy saving can be achieved using a damper on the external air (output Y1 for 0-10Vdc or three-point with outputs out3 and 4, or on-off type with output out3) to control the free-cooling function, using the external probe B2, and setting an activation temperature differential using the parameter rL. In addition, this function is limited by setting a set point rn for the supply temperature B4. For the operating diagrams, see Fig. 27 and 28 on p. 22. The parameters to be selected are Hc, rL and rn. The compressor alarms and PA alarm enable the opening of the damper independently of the external temperature.

#### **Hd Function of probe B3**

Enables probe B3 as humidity sensor or for the control of condensation pressure.

**0=** Humidity control

**1=** Condensation control

**Range: 0to1 flag**

**Def.:0**

#### **HE ON/OFF digital input**

Enables the digital input ID1 as Remote ON/OFF.

With the input open the machine is in stand-by (signalled by the symbol "OFF" on the display); applying, on the other hand, a voltage of 24V the unit is turned on (signalled by the symbol "ON" on the display).

**0=** Absent

**1=** Present

**Range: 0to1 flag**

**Def.: 0**

### **HF Logica del relè di allarme (Out 6)**

Consente di selezionare la logica del relè, normalmente eccitato o diseccitato, e la categoria di allarmi che attivano tale relè, vedi Tab. 5 a pag. 35.

- 0= Relè diseccitato per tutti gli allarmi
- 1= Relè eccitato per tutti gli allarmi
- 2= Relè diseccitato per i soli allarmi gravi
- 3= Relè eccitato per i soli allarmi gravi

**Range: 0...3 flags**

**Def.: 0**

### **HG Ritardo all'accensione**

Imposta il tempo di attesa ad ogni commutazione da stand-by a ON oppure al POWER-ON. Durante tale fase il led verde viene acceso ma tutti gli attuatori rimangono spenti.

**Range: 0...300 s**

**Def.:0**

### **HH Password USER**

Seleziona il valore della password utente da impostare per accedere ai parametri USER.

**Range: 0...200**

**Def.:22**

### **Hi Blocca tastiera**

Impedisce la modifica dei parametri a personale non autorizzato.

- 0= nessun blocco
- 1= blocco di tutte le funzioni di modifica parametri e reset allarmi e contatore (tranne accesso alla password user e lo spegnimento da tastiera), sul display appare il simbolo del lucchetto.

**Range: 0...1 flag**

**Def.:0**

### **HL Set di parametri**

Permette di ottenere varie configurazioni dei livelli di parametri (vedi Tab. 2 dei parametri all'inizio del capitolo 6).

**Range: 0...3 flags**

**Def.:0**

### **Hn Selezione visualizzazione sul display**

Seleziona quali valori visualizzare sul display, in condizioni normali: temperatura e umidità lette dalle sonde oppure i set point o, se presente la scheda orologio, l'ora corrente.

In quest'ultimi due casi la pressione del tasto  mostra i valori letti dalle sonde.

- 0= Sonde B1, B3 (se presente)
- 1= Set-point di temperatura e umidità (se presente)
- 2= Giorno ed ora (se presente l'orologio)

**Range: 0...2 flags**

**Def.: 0**

### **Ho Indirizzo seriale rete supervisione**

Imposta l'indirizzo del dispositivo nella rete di supervisione RS485.

**Range: 1...200**

**Def.:1**

### **HP Baudrate seriale rete supervisione**

Imposta la velocità di linea nella rete di supervisione RS485.

- 1= 1200 Baud
- 2= 2400 Baud
- 3= 4800 Baud
- 4= 9600 Baud
- 5= 19200 Baud

**Range: 1...5 flags**

**Def.: 5**

### **Hr Versione software**

Visualizza la versione software di  $\mu$ AC nel formato n.nn.

### **HF Logic of the alarm relay (Out 6)**

Selects the logic of the relay, normally energised or de-energised, and the category of alarms which activate this relay, see Tab. 5 on p. 35.

- 0= Relay de-energised for all alarms
- 1= Relay energised for all alarms
- 2= Relay de-energised only for serious alarms
- 3= Relay energised only for serious alarms

**Range: 0to3 flags**

**Def.: 0**

### **HG Delay on start-up**

Sets the delay time on each switching from stand-by to ON or POWER-ON. During this phase the green LED is on but all actuators remain off.

**Range: 0to300s**

**Def.:0**

### **HH USER password**

Sets the value of the user password to access the User parameters.

**Range: 0to200**

**Def.:22**

### **Hi Keypad lock**

Prevents non-authorised personnel from modifying the parameters.

- 0= no lock
- 1= locks all parameter modification, alarm reset and hour counter functions (except for access to the user password and switching off via keypad); the lock symbol appears on the display.

**Range: 0to1 flag**

**Def.:0**

### **HL Parameter sets**

Allows various configurations of parameter levels (see Tab. 2 of parameters at the start of chapter 6).

**Range: 0to3 flags**

**Def.:0**

### **Hn Select data shown on display**

Selects which values are shown on the display, in normal conditions: temperature and humidity read by the probes or the set point, or, if the clock board is present, the current time.

In the latter two cases, pressing the button  shows the values read by the probes.

- 0= Probes B1, B3 (if present)
- 1= Temperature and humidity set points (if present)
- 2= Day and time (if clock present)

**Range: 0to2 flags**

**Def.: 0**

### **Ho Supervisory network serial address**

Sets the address of the device in the RS485 supervisory network.

**Range: 1to200**

**Def.:1**

### **HP Supervisory network serial baudrate**

Sets the line speed in the RS485 supervisory network.

- 1= 1200 Baud
- 2= 2400 Baud
- 3= 4800 Baud
- 4= 9600 Baud
- 5= 19200 Baud

**Range: 1to5 flags**

**Def.: 5**

### **Hr Software version**

Displays the software version of the  $\mu$ AC in the format n.nn.

## 7. Orologio, fasce orarie e storico allarmi

Funzioni abilitate solo con scheda orologio MAC2CLK000 installata.

### 7.1 Orologio

#### Visualizzazione ora

Premendo il tasto  viene visualizzata l'ora e la data corrente. Una prima pressione visualizza sul display l'ora e il giorno della settimana (1= lunedì, 2= martedì, ..., 7= domenica); una pressione successiva mostra la data nel formato giorno-mese-anno.

#### Impostazione ora

Premere prima il tasto  (e non rilasciarlo) poi il tasto **Prg** e mantenerli premuti entrambi per 5 s.

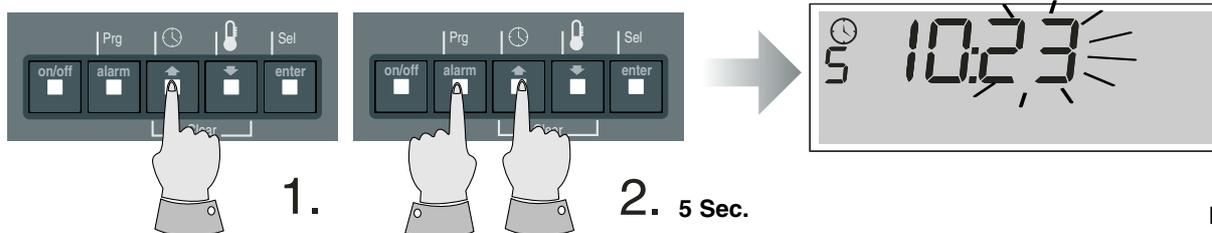


Fig. 32

L'indicazione dei minuti inizia a lampeggiare e con i tasti  e , si imposta l'ora desiderata.

Con il tasto **Sel**, invece, si selezionano, in sequenza, i campi: ore - giorno della settimana - anno - mese - giorno del mese.

Al termine, la pressione del tasto **Prg** conferma le modifiche apportate.

## 7. Clock, time bands and alarm log

Functions enabled only with the clock board MAC2CLK000 installed.

### 7.1 Clock

#### Time display

Pressing the  button displays the current time and date. Pressing the button once displays the time and the day of the week (1= Monday, 2= Tuesday, ..., 7= Sunday); pressing it again displays the date in the format day-month-year.

#### Setting the time

First press the  button (keeping it pressed) and then the **Prg** button, keeping both pressed for 5 seconds.

The minutes will begin to flash; use the  and  buttons to set the desired time. Use the **Sel** button, on the other hand, to select, in order, the fields: hours - day of the week - year - month - day of the month. At the end, press the **Prg** button to confirm the modifications made.

### 7.2 Fasce orarie

Entrati nel parametro **rt** (vedi Modifica parametri USER) è possibile selezionare **rt= 1 o 2** abilitando la funzione fasce orarie.

Una successiva pressione del tasto **Sel** visualizza in sequenza, con lo scorrimento di un segmento, le fasce orarie 1, 2, 3, 4 del giorno 1 (lunedì), ....., le fasce orarie 1, 2, 3, 4 del giorno 7 (domenica).

I tasti  e  consentono, con step di 10 minuti, di modificare l'ora di inizio della fascia selezionata, mentre, il tasto **On/Off** abilita o disattiva l'azione della fascia stessa confermata con le scritte ON/OFF sul display.

#### Copia delle fasce orarie

Se gli orari impostati delle fasce sono validi anche per giorni successivi è sufficiente copiarli tenendo premuto il tasto **Sel** per 3 s.

Terminata la copia, automaticamente viene visualizzato il giorno successivo: se anche quest'ultimo deve essere copiato, rilasciare il tasto **Sel** e, quindi, premerlo nuovamente per 3 s.

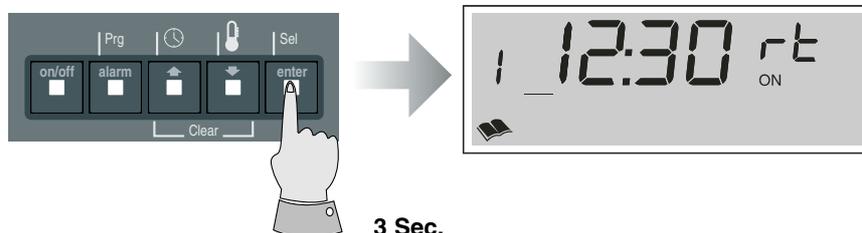


Fig. 33

Lo stato di funzionamento controllato da fasce orarie è indicato tramite il simbolo  sul display.

**N.B. Lo stato di On da fasce orarie agisce solo se la macchina è attivata da tastiera e da ingresso remoto (se abilitato).**

Lo stato di Off da fasce orarie, visualizzato tramite il simbolo , "mezza luna" sul display, agisce in modo diverso, a seconda che il parametro **rt** valga 1 o 2:

**rt= 1, Sleep mode:** durante lo stato di Off il ventilatore, se controllato in modo proporzionale, funziona al minimo e gli attuatori rimangono spenti.

### 7.2 Time bands

Entering the parameter **rt** (see USER parameter modification) allows the selection of **rt= 1 or 2**, enabling the time band function. Pressing the **Sel** button displays, in sequence, with the scrolling of a segment, time bands 1, 2, 3, 4 of day 1 (Monday), ....., time bands 1, 2, 3, 4

of day 7 (Sunday). The  and  buttons allow, with 10 minute steps, the start time of the selected band to be modified, while the **ON/OFF** button enables or disables the action of the band itself, confirmed by the messages ON/OFF on the display.

#### Copying the time bands

If the times set for the bands are also valid for the following days, these can be simply copied by pressing and holding the **Sel** button for 3 seconds. Once the copy has been made, the following day is automatically displayed: if this too is to be copied, release the **Sel** button and then press it again for a further 3 seconds.

The operating mode controlled by the time bands is indicated by the symbol  on the display.

**N.B. The ON status controlled by the time bands is only valid if the machine is first activated from the keypad or the remote input (if enabled).**

The OFF status controlled by the time bands, displayed by the "half moon" symbol , acts according to whether parameter **rt** is set to 1 or 2:

**rt= 1, Sleep mode:** during the OFF status, the fan, if controlled proportionally, works at minimum and the actuators remain off.

La macchina viene riaccesa nelle seguenti condizioni:

- a) la temperatura supera del 70% le soglie di allarme di alta/bassa per ritornare in Sleep se la temperatura stessa rientra all'interno del 40% dei delta di allarme.
- b) viene premuto il tasto **On/Off**: in questo caso lo stato di On dura fino al raggiungimento della successiva fascia oraria; durante tale periodo il simbolo "A" lampeggia.

**rt= 2**: la macchina viene posta in stand-by, come fosse stato premuto il tasto On/Off. Anche in questo caso la pressione del tasto **On/Off** attiva la macchina fino al successivo orario di commutazione in Off.

The machine is reactivated in the following conditions:

- a) the temperature exceeds 70% of the high/low alarm threshold, returning to Sleep if the temperature falls within 40% of the alarm delta.
- b) the ON/OFF is pressed: in this case the on status lasts until the next time band; during this period the symbol "A" flashes.

**rt= 2**: the machine is in stand-by, as if the ON/OFF had been pressed. In this case too, pressing the **ON/OFF** button activates the machine until the next band switching OFF time.

### 7.3 Storico allarmi

Al verificarsi di un allarme vengono memorizzati automaticamente: il codice dell'allarme, l'ora, il minuto e la data in cui si è verificato, fino ad un massimo di 300 segnalazioni. Al raggiungimento della dimensione massima vengono cancellati gli eventi più vecchi (Il codice 1 indica sempre l'allarme più recente).

### 7.3 Alarm log

In the event of an alarm the alarm code, hour, minute and data are recorded, up to a maximum of 300 signals. On reaching the maximum number the oldest events are deleted (code 1 always indicates the most recent alarm).

#### Visualizzazione storico allarmi

Per visualizzare la lista degli allarmi memorizzati premere il tasto , seguito dal tasto **Alarm**.

#### Display alarm log

To display the list of alarms recorded, press the  button, followed by the **Alarm** button.

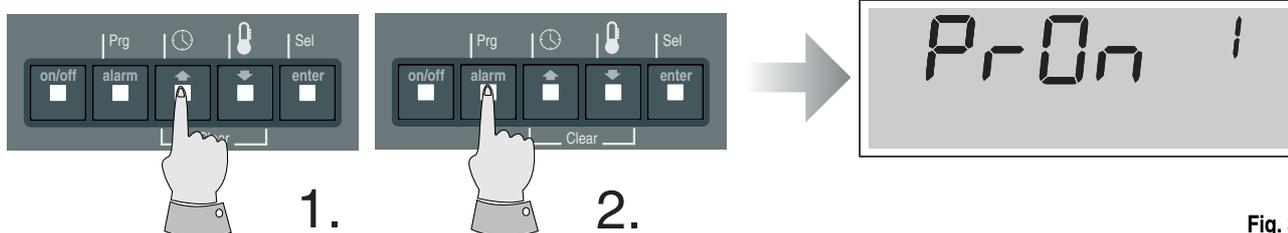


Fig. 34

Viene mostrato il codice dell'ultimo allarme verificatosi e, con successive pressioni di **Sel**, l'ora, il minuto e la data. Con  e  è possibile scorrerli. Visualizzando una posizione in cui non sia memorizzato alcun allarme, al posto del codice, verranno mostrati dei trattini.

La visualizzazione comprende un indice incrementale sul campo di destra, che individua la posizione corrente; l'indicazione della centinaia compare nel campo di sinistra (Es.: "1 rES 55", per indicare che si è effettuato un reset della macchina e la posizione è la 155).



Fig. 35

The code of the last alarm event is shown, and, on repeatedly pressing **Sel**, the hour, minute and the date. The  and  buttons scroll the alarm data. In places where no alarm has been recorded, dashes are displayed in the place of the code. The display includes an incremental index in the right-hand field, which identifies the current position; the hundreds then appear in the field on the left (e.g.: "1 rES 55" indicates that a reset of the machine was performed, and the position is 155).

#### Cancellazione storico allarmi

All'interno della visualizzazione dello storico si può cancellare l'intero storico degli allarmi premendo **contemporaneamente** i tasti  e  per 5 s. A questo punto appare la richiesta di inserimento della password **FACTORY** (177) che, confermata con **enter**, comporta la cancellazione richiesta.

#### Deleting the alarm log

The entire alarm log can be deleted from within the display of log itself, by pressing the  and  buttons together for 5 seconds. At this point the **FACTORY** password (177) is required, which, confirmed by enter, leads to the deletion of the log.

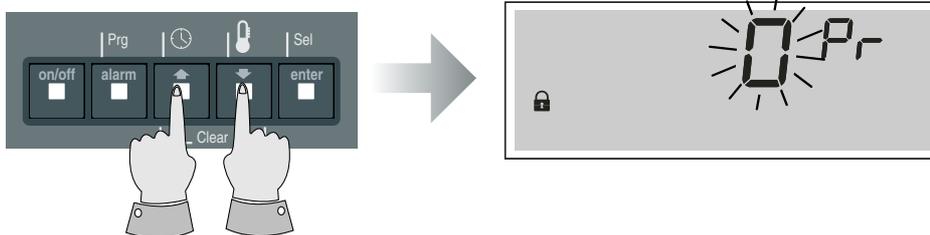


Fig. 36

Questa operazione reinizializza l'EEPROM della scheda orologio ed è **obbligatoria** in fase di installazione della scheda stessa.

I codici di allarme visualizzati sono quelli riportati nella tabella del capitolo allarmi; vengono, inoltre, inseriti alcuni codici particolari per segnalare i seguenti eventi:

This operation re-initialises the clock board EEPROM and must be performed when installing the board itself. The alarm codes displayed are those reported in the table in the chapter on the alarms; in addition, other special codes have been included to signal the following events:

Codice	Significato
<b>PrOn</b>	Accensione della macchina dopo mancanza alimentazione
<b>rES</b>	Reset manuale degli allarmi tramite tasto Alarm

Code	Meaning
<b>PrOn</b>	Machine re-start after power failure
<b>rES</b>	Manual alarm reset using the Alarm button

#### Uscita dallo storico allarmi

Per uscire dal menu storico allarmi premere il tasto Alarm. L'uscita avviene, comunque, per time-out dopo 60 secondi.

#### Exiting the alarm log

To exit the alarm log menu, press the Alarm button. The menu is exited in any case by time-out, after 60 seconds.

## 8. Allarmi e segnalazioni

Al verificarsi di un allarme la macchina esegue le seguenti azioni:

- attiva il buzzer e visualizza , (se abilitato e macchina in On);
- attiva il relè d'allarme (secondo i parametri HF, HA);
- visualizza il codice d'allarme ed accende il relativo LED rosso.

In questa condizione la pressione del tasto **alarm** tacita il buzzer.

Con la scomparsa degli allarmi a ripristino automatico, se non sono attivi degli allarmi a ripristino manuale, si ha:

- spegnimento del buzzer;
- disattivazione del relè d'allarme, vedi parametro HF;
- spegnimento del LED rosso di allarme;
- riattivazione degli attuatori spenti a causa dell'allarme.

Con una pressione contemporanea dei tasti  e , per 2 s, cessa la visualizzazione del codice degli allarmi.

In caso di allarmi a ripristino manuale, premendo contemporaneamente

i tasti  e , per 2 s, vengono effettuate le seguenti azioni:

- disattivazione del relè d'allarme, vedi parametro HF;
- spegnimento del LED rosso di allarme;
- riattivazione degli attuatori spenti a causa dell'allarme.

Le segnalazioni di manutenzione dei compressori 1 e/o 2, ventilatore e filtro per superamento soglie contatore provocano l'attivazione del simbolo , sul display del led rosso, del buzzer e del relè d'allarme.

I messaggi di allarme vengono mostrati ciclicamente con l'ordine progressivo indicato nella tabella seguente. Al termine riprende la visualizzazione della percentuale di umidità (se presente) per 6 s.

### 8.1 Tabella allarmi

n.	Cod.	Descrizione/Description	Delay	Reset	Buzz.	Alarm Out6	C1 Out1	C2 Out2	R1 Out3	R2 Out4	Sys/ON Out5	Fan Y2	Hum. Y1	Dehum Out7
1	E1	sonda B1 / probe B1	1 min	P5	ON	ON 	OFF	OFF	OFF	OFF	---	---	OFF	OFF
2	E2	sonda B2 / probe B2	1 min	P5	ON	ON	---	---	---	---	---	---	---	---
3	E3	sonda B3 / probe B3	1 min	P5	ON	ON	---	---	---	---	---	---	OFF	OFF
4	E4	sonda B4 / probe B4	1 min	P5	ON	ON	---	---	---	---	---	---	---	---
5	Er: E	EEPROM boot	imed.	auto	---	---	OFF	OFF	OFF	OFF	OFF	OFF	OFF	OFF
6	EE	EEPROM run	imed.	auto	ON	ON	---	---	---	---	---	---	---	---
7	EL	rete insuff. / insuff. power	imed.	auto	ON	ON	---	---	---	---	---	---	---	---
8	H1	alta press C1 / high press C1	imed.	man	ON	ON 	OFF	---	---	---	---	---	---	---
9	H2	alta press C2 / high press C2	imed.	man	ON	ON 	---	OFF	---	---	---	---	---	---
10	L1	bassa press C1 / low press C1	P3	P5	ON	ON 	OFF	---	---	---	---	---	---	---
11	L2	bassa press C2 / low press C2	P3	P5	ON	ON 	---	OFF	---	---	---	---	---	---
12	F1	filtro sporco / filter dirty	imed.	P5	ON	ON	---	---	---	---	---	---	---	---
13	FL	flusso / flow	P1/2	P5	ON	ON 	OFF	OFF	OFF	OFF	OFF	OFF	OFF	OFF
14	FA	fumo-fuoco / smoke-fire	imed.	P5	ON	ON 	OFF	OFF	OFF	OFF	OFF	OFF	OFF	OFF
15	CF	flusso acqua / water flow	imed.	P5	ON	ON	---	---	---	---	---	---	---	---
16	r1	resistenze / heating elements	imed.	man	ON	ON	---	---	OFF	OFF	---	---	---	---
17	At	temp mandata / supply temp	2min	P5	ON	ON 	OFF	OFF	---	---	---	---	---	---
18	AH	umidificatore / humidifier	30 s	P5	ON	ON	---	---	---	---	---	---	OFF	---
19	Lt	bassa temper. / low temp.	PA	P5	ON	ON	---	---	---	---	---	---	---	---
20	Ht	alta temper. / high temp.	PA	P5	ON	ON 	ON	ON	---	---	---	---	---	---
21	ht	preallarme alta temperatura high temperature prealarm	PA	P5	ON	ON	---	---	---	---	---	---	---	---
22	LH	bassa humid. / low humid.	PA	P5	ON	ON	---	---	---	---	---	---	---	---
23	HH	alta humid. / high humid.	PA	P5	ON	ON	---	---	---	---	---	---	---	---
24	tC	termico comp. / comp. thermal	imed.	P5	ON	ON 	OFF	---	---	---	---	---	---	---
25	tF	termico fan / fan thermal	imed.	P5	ON	ON 	OFF	OFF	OFF	OFF	OFF	OFF	OFF	OFF
26*	t1 / t2	termico fan 1-2 / fan 1-2 thermal	imed.	P5	ON	ON	---	---	---	---	OFF(1)	---	---	OFF(2)
28	AL	generico grave / serious generic	PC	Pb	ON	ON 	OFF	OFF	OFF	OFF	OFF	OFF	OFF	OFF
29	PA	mancanza rete / power fail	2 s	auto	ON	ON 	OFF	---	OFF	---	---	---	---	---
30	CL	orologio / clock	imed./imm.	man	ON	ON	---	---	---	---	---	---	---	---
31	n1+ 	contatore comp.1 / counter comp.1	imed./imm.	c9	ON	ON	---	---	---	---	---	---	---	---
32	n2+ 	contatore comp.2 / counter comp.2	imed./imm.	cA	ON	ON	---	---	---	---	---	---	---	---
33	nF+ 	contatore filtri / counter filter	imed./imm.	FC	ON	ON	---	---	---	---	---	---	---	---
34	nn+ 	contatore vent. / counter fan	imed./imm.	FA	ON	ON	---	---	---	---	---	---	---	---

 = **allarmi gravi**: nella configurazione con due relè di allarme attivano l'uscita di allarme; gli altri allarmi, invece, attivano il relè di deumidifica.

Nella configurazione con più unità in rotazione gli allarmi gravi provocano l'apertura del relè e, quindi, l'attivazione dell'unità in stand-by.

 = **serious alarms**: in the configuration with two alarm relays, these activate the alarm output; the other alarms, ON the other hand, activate the dehumidification relay. In the configuration with a series of units in rotation, serious alarms cause the opening of the relay and, then, the placement of the unit in stand-by.

## 8. Alarms and signals

In the event of an alarm, the machine performs the following actions:

- activates the buzzer and display , (if enabled and machine ON);
- activates the alarm relay (according to parameters HF, HA);
- displays the alarm code and switches on the corresponding red LED.

In this condition, pressing the alarm button silences the buzzer.

The termination of alarms with automatic reset, if no alarms with manual reset are active, brings about:

- the switching off of the buzzer;
- the deactivation of the alarm relay, see parameter HF;
- the switching off of the red alarm LED;
- the re-activation of the actuators switched off by the alarm.

Pressing the  and  buttons together for 2 seconds cancels the display of the alarm codes.

In the event of alarms with manual reset, pressing the  and  buttons together for 2 seconds brings about:

- the deactivation of the alarm relay, see parameter HF;
- the switching off of the red alarm LED;
- the re-activation of the actuators switched off by the alarm.

The maintenance signals for compressors 1 and/or 2, the fan and the filter, due to the exceeding of the hour counter thresholds, activate the symbol  on the display, the red LED, the buzzer and the alarm relay. The alarm messages are shown cyclically in the order indicated in the following table. On termination, the display of the percentage of humidity (if present) returns for 6 seconds.

### 8.1 Table of alarms

n.	Cod.	Descrizione/Description	Delay	Reset	Buzz.	Alarm Out6	C1 Out1	C2 Out2	R1 Out3	R2 Out4	Sys/ON Out5	Fan Y2	Hum. Y1	Dehum Out7
1	E1	sonda B1 / probe B1	1 min	P5	ON	ON 	OFF	OFF	OFF	OFF	---	---	OFF	OFF
2	E2	sonda B2 / probe B2	1 min	P5	ON	ON	---	---	---	---	---	---	---	---
3	E3	sonda B3 / probe B3	1 min	P5	ON	ON	---	---	---	---	---	---	OFF	OFF
4	E4	sonda B4 / probe B4	1 min	P5	ON	ON	---	---	---	---	---	---	---	---
5	Er: E	EEPROM boot	imed.	auto	---	---	OFF	OFF	OFF	OFF	OFF	OFF	OFF	OFF
6	EE	EEPROM run	imed.	auto	ON	ON	---	---	---	---	---	---	---	---
7	EL	rete insuff. / insuff. power	imed.	auto	ON	ON	---	---	---	---	---	---	---	---
8	H1	alta press C1 / high press C1	imed.	man	ON	ON 	OFF	---	---	---	---	---	---	---
9	H2	alta press C2 / high press C2	imed.	man	ON	ON 	---	OFF	---	---	---	---	---	---
10	L1	bassa press C1 / low press C1	P3	P5	ON	ON 	OFF	---	---	---	---	---	---	---
11	L2	bassa press C2 / low press C2	P3	P5	ON	ON 	---	OFF	---	---	---	---	---	---
12	F1	filtro sporco / filter dirty	imed.	P5	ON	ON	---	---	---	---	---	---	---	---
13	FL	flusso / flow	P1/2	P5	ON	ON 	OFF	OFF	OFF	OFF	OFF	OFF	OFF	OFF
14	FA	fumo-fuoco / smoke-fire	imed.	P5	ON	ON 	OFF	OFF	OFF	OFF	OFF	OFF	OFF	OFF
15	CF	flusso acqua / water flow	imed.	P5	ON	ON	---	---	---	---	---	---	---	---
16	r1	resistenze / heating elements	imed.	man	ON	ON	---	---	OFF	OFF	---	---	---	---
17	At	temp mandata / supply temp	2min	P5	ON	ON 	OFF	OFF	---	---	---	---	---	---
18	AH	umidificatore / humidifier	30 s	P5	ON	ON	---	---	---	---	---	---	OFF	---
19	Lt	bassa temper. / low temp.	PA	P5	ON	ON	---	---	---	---	---	---	---	---
20	Ht	alta temper. / high temp.	PA	P5	ON	ON 	ON	ON	---	---	---	---	---	---
21	ht	preallarme alta temperatura high temperature prealarm	PA	P5	ON	ON	---	---	---	---	---	---	---	---
22	LH	bassa humid. / low humid.	PA	P5	ON	ON	---	---	---	---	---	---	---	---
23	HH	alta humid. / high humid.	PA	P5	ON	ON	---	---	---	---	---	---	---	---
24	tC	termico comp. / comp. thermal	imed.	P5	ON	ON 	OFF	---	---	---	---	---	---	---
25	tF	termico fan / fan thermal	imed.	P5	ON	ON 	OFF	OFF	OFF	OFF	OFF	OFF	OFF	OFF
26*	t1 / t2	termico fan 1-2 / fan 1-2 thermal	imed.	P5	ON	ON	---	---	---	---	OFF(1)	---	---	OFF(2)
28	AL	generico grave / serious generic	PC	Pb	ON	ON 	OFF	OFF	OFF	OFF	OFF	OFF	OFF	OFF
29	PA	mancanza rete / power fail	2 s	auto	ON	ON 	OFF	---	OFF	---	---	---	---	---
30	CL	orologio / clock	imed./imm.	man	ON	ON	---	---	---	---	---	---	---	---
31	n1+ 	contatore comp.1 / counter comp.1	imed./imm.	c9	ON	ON	---	---	---	---	---	---	---	---
32	n2+ 	contatore comp.2 / counter comp.2	imed./imm.	cA	ON	ON	---	---	---	---	---	---	---	---
33	nF+ 	contatore filtri / counter filter	imed./imm.	FC	ON	ON	---	---	---	---	---	---	---	---
34	nn+ 	contatore vent. / counter fan	imed./imm.	FA	ON	ON	---	---	---	---	---	---	---	---

## 8.2 Segnalazioni di allarme

Tutti gli allarmi, tranne quello esterno generico (AL), configurabile tramite il parametro Pb, e quello orologio, sono rilevati solo con macchina in On.

**E1: sonda temperatura ambiente guasta:** generato per sonda aperta o in cortocircuito. Allarme ritardato di 1 minuto a partire dall'istante in cui la macchina viene posta in On e da quando viene rilevato l'errore. Al momento in cui viene rilevato il controllo viene posto in Off rispettando le tempistiche configurate tranne il ventilatore.

**E2: sonda aria esterna guasta:** viene generato per sonda aperta o in cortocircuito. Allarme ritardato di 1 minuto a partire dall'istante in cui la macchina viene posta in On e da quando viene rilevato l'errore. Al momento in cui viene rilevato vengono disattivate le funzioni ad essa relative: compensazione e freecooling. Se la sonda B2 è utilizzata per la condensazione, il ventilatore viene forzato alla massima velocità.

**E3: sonda umidità / pressione:** viene generato per sonda aperta e per tensioni superiori a 1,15 V, se l'ingresso è configurato come 0...1 V, oppure, se l'ingresso è configurato come 4...20mA, per correnti inferiori a 3 mA e superiori a 23 mA. Allarme ritardato di 1 minuto a partire dall'istante in cui la macchina viene posta in On e da quando viene rilevato l'errore. Al momento in cui viene rilevato vengono disattivate le funzioni associate:

- regolazione dell'umidità (umidifica, deumidifica);
- se la sonda B3 viene usata come sensore di pressione, per il controllo della condensazione, ed è presente la sonda B2, per lettura temperatura aria esterna, il ventilatore viene forzato alla massima velocità se la temperatura rilevata da B2 > 15°C. Stessa azione anche nel caso di assenza della sonda B2.
- Se la temperatura B2 ≤ 15°C, invece, il ventilatore gira al 50% della velocità.

**E4: sonda temperatura aria mandata:** viene generato per sonda aperta o in cortocircuito. Allarme ritardato di 1 minuto a partire dall'istante in cui la macchina viene posta in On e da quando viene rilevato l'errore. Al momento in cui viene rilevato vengono disattivate le funzioni ad essa relative: gestione allarme At temperatura mandata e, se attivo il free-cooling con controllo della temperatura di mandata, viene chiusa la serranda.

### EE: errore lettura/scrittura dati da EEPROM.

Può verificarsi anche al reset solo se non è possibile effettuare la correzione del banco secondario. Questo errore non influenza il funzionamento del regolatore.

### EL: alimentazione insufficiente in scrittura eeprom

Errore di scrittura dati su EEPROM dovuto a mancanza di alimentazione o tensione di alimentazione inferiore a 13 Veff.

### H1-H2: alta pressione C1-C2

Viene rilevato indipendentemente dall'accensione del compressore e provoca lo spegnimento immediato dello stesso senza rispettare le tempistiche relative. L'allarme H2 viene gestito solo se il parametro H5 = 2 o 4 (due circuiti indipendenti).

Se presente la regolazione dei ventilatori di condensazione, questi si attivano per 60 s alla massima velocità prima di spegnersi.

### L1-L2: bassa pressione C1-C2

Viene rilevato solo con compressore acceso e provoca lo spegnimento immediato dello stesso senza rispettare le tempistiche relative.

L'allarme è ritardato di P3 secondi dalla partenza del compressore stesso. Se impostato il ripristino automatico, parametro P5, la riaccensione del compressore viene tentata per 10 volte, poi l'allarme diventa a ripristino automatico.

L'allarme L2 viene gestito solo se il parametro H5 = 2 o 4 (due circuiti indipendenti).

## 8.2 Alarm signals

All the alarms, except for the generic external alarm (AL), configured by parameter Pb, and the clock, are detected only when the machine is ON.

**E1: ambient temperature probe failure:** generated due to open or short-circuited probe. Alarm delayed by 1 minute from the instant the machine is placed ON and when the error is detected. At the moment of detection the control is placed OFF, respecting the configured times, except for the fan.

**E2: external air probe failure:** generated due to open or short-circuited probe. Alarm delayed by 1 minute from the instant the machine is placed ON and when the error is detected. At the moment of detection the corresponding functions -compensation and free cooling are deactivated. If probe B2 is used for condensation, the fan is forced on at maximum speed.

**E3: humidity / pressure probe failure:** generated due to open probe and for voltages above 1.15V, if the input is configured as 0to1V, or, if the input is configured as 4to20mA, for currents below 3mA and over 23mA. Alarm delayed by 1 minute from the instant the machine is placed ON and when the error is detected.

At the moment of detection the corresponding functions are deactivated:

- humidity control (humidification, dehumidification);
- if probe B3 is used as a pressure sensor, for the control of condensation, and probe B2 is present for reading the external air temperature, the fan is forced on at maximum speed if the temperature measured by B2 > 15°C. The same is true if probe B2 is not present.
- If the temperature B2 ≤ 15°C, on the other hand, the fan operates at half speed.

**E4: supply air temperature probe:** generated due to open or short-circuited probe.

Alarm delayed by 1 minute from the instant the machine is placed ON and when the error is detected. At the moment of detection the corresponding functions are deactivated: supply temperature alarm management (At), and, if free-cooling is active with control of the supply temperature, the damper is closed.

### EE: EEPROM data read/write error.

Can occur also during a reset only if it is not possible to make the correction to the secondary bank. This error does not affect the operation of the regulator.

### EL: insufficient power supply during EEPROM write

Data write error to EEPROM due to power failure or power below 13Veff.

### H1-H2: high pressure C1-C2

Detected irrespective of the activation of the compressor, and causes its immediate switching off without waiting the corresponding delay times. The alarm H2 is managed only if parameter H5 = 2 or 4 (two independent circuits).

If condensation fan regulation is present, this is activated for 60 seconds at maximum speed before switching off.

### L1-L2: low pressure C1-C2

Detected only with the compressor on, and causes its immediate switching off without waiting the corresponding delay times. The alarm is delayed by P3 seconds on the start-up of the compressor. If automatic reset is set, parameter P5, a compressor restart is attempted 10 times, then the alarm is automatic reset automatically.

The alarm L2 is managed only if parameter H5 = 2 or 4 (two independent circuits).

**F1: filtro sporco**

Allarme di sola segnalazione, non comporta alcuna disattivazione delle uscite.

**FL: allarme flusso aria**

Allarme ritardato tramite i parametri P1 e P2.

L'intervento provoca lo spegnimento di tutti i dispositivi senza rispettare le tempistiche dei compressori e del ventilatore.

Se impostato il ripristino automatico, parametro P5, la riaccensione delle uscite viene tentata per 10 volte.

**FA: allarme fumo-fuoco**

Allarme configurabile tramite il parametro PE=1.

Se configurato provoca lo spegnimento di tutti gli attuatori senza rispettare le tempistiche.

Tale allarme viene rilevato anche con la macchina in stand-by.

**CF: flusso acqua**

Allarme configurabile, solo per macchine CW, tramite il parametro PF=1.

Il verificarsi di tale allarme provoca la chiusura della valvola del freddo.

**r1: allarme termico resistenze**

Provoca lo spegnimento immediato delle resistenze.

**At: allarme alta temperatura mandata (funzione cooling)**

Viene abilitato dalla presenza della sonda B4 (parametro /2) temperatura aria mandata e dal set impostato sul parametro Pd.

L'allarme ha un ritardo fisso di 2 minuti ed interviene solo se gli attuatori del freddo sono accesi e quelli del caldo spenti.

In particolare le condizioni di attivazione dell'allarme sono:

- **ED:** almeno un compressore acceso e resistenze spente o valvola caldo chiusa;
- **CW:** valvola freddo aperta più del 50% e valvola caldo chiusa o resistenze spente.

Tale allarme, quando rilevato, provoca l'ingresso in stato di blocco del solo compressore in quel momento acceso, il secondo compressore rimane abilitato.

**AH: allarme umidificatore**

Allarme ritardato di 30 secondi. Se viene rilevato viene disattivata l'uscita umidificatore (0...10Vdc o a relè).

**Lt: allarme bassa temperatura****Ht: allarme alta temperatura**

Tali allarmi sono ritardati dall'accensione del regolatore (o dall'uscita dallo stand-by) per un tempo pari al parametro PA e di 1 minuto dal superamento della soglia.

Il ripristino avviene, se programmato come automatico, 1 grado al di sopra (Lt) e 1 grado al di sotto (Ht) della soglia stessa.

Inoltre, il superamento della soglia di alta provoca l'accensione immediata dei compressori senza rispettare le tempistiche relative.

**ht: preallarme alta temperatura**

Allarme configurabile tramite il parametro PG=1.

Tali allarme è ritardato dall'accensione del regolatore (o dall'uscita dallo stand-by) per un tempo pari al parametro PA e di 1 minuto dal superamento della soglia.

Il ripristino avviene, se programmato come automatico, 1 grado al di sotto della soglia P7/2.

**LH-HH: allarme bassa-alta umidità**

Allarmi ritardati dall'accensione (o dall'uscita dallo stand-by) per un tempo pari al parametro PA e di 1 minuto dal superamento della soglia impostata. Sono allarmi di sola segnalazione e le isteresi sono di 1% U.R.

**tC: allarme termico compressore**

Allarme immediato, provoca lo spegnimento istantaneo del compressore.

Viene gestito solo se il parametro H5= 1 o 5 (un solo compressore o due compressori in tandem).

**F1: dirty filter**

Signal-only alarm. No outputs are deactivated.

**FL: air flow alarm**

Alarm delayed by parameters P1 and P2.

The activation of this alarm causes the switching off of all of devices without waiting the delay times of the compressors and the fan.

If set for automatic reset, parameter P5, a restart of the outputs is attempted 10 times.

**FA: smoke-fire alarm**

This alarm can be configured using the PE=1 parameter.

If configured, it causes the shutdown of all the actuators without respecting the timings.

This alarm is noted with the machine in stand-by too.

**CF: water flow**

This alarm can be configured, only for CW machines, using the PF=1 parameter.

When this alarm occurs, it causes the closing of the cooling valve.

**r1: heating element thermal overload alarm**

Causes the immediate switching off of the heating elements.

**At: high supply temperature alarm (cooling function)**

Enabled by the presence of the supply air temperature probe B4 (parameter /2) and by the setting of parameter Pd. The alarm has a fixed delay of 2 minutes, and is activated only if the cooling actuators are on and heating actuators are off.

In particular, the conditions leading to the activation of the alarm are:

- **ED:** at least one compressor on and heating elements off or heating valve closed;
- **CW:** cooling valve open more than 50% and heating valve closed or heating elements off.

This alarm, when detected, only blocks the compressor on at that moment, while the second compressor remains enabled.

**AH: humidifier alarm**

Alarm delayed by 30 seconds. If detected, the humidifier output (0to10Vdc or relay) is deactivated.

**Lt: low temperature alarm****Ht: high temperature alarm**

These alarms are delayed on the start-up of the regulator (or on exiting stand-by mode) for a period equal to parameter PA, and for 1 minute on exceeding the set threshold. The reset occurs, if programmed as automatic, 1 degree above (Lt) and 1 degree below (Ht) the threshold.

In addition, exceeding the high temperature threshold causes the immediate start-up of the compressors without waiting the corresponding delay times.

**ht: high temperature prealarm**

This alarm can be configured using the PG=1 parameter.

This alarm is delayed by the startup of the regulator (or by going out of the stand-by) for a time equal to the parameter PA and of 1 minute from the overcoming of the threshold.

If programmed as automatic, the reset occurs 1 degree below the P7/2 threshold.

**LH-HH: low-high humidity alarm**

These alarms are delayed on start-up (or on exiting stand-by mode) for a period equal to parameter PA, and for 1 minute from exceeding the set threshold. These are signal-only alarms, with an hysteresis of 1% R.H.

**tC: compressor thermal overload alarm**

Immediate alarm, causes the instant switching off of the compressor.

This is managed only if parameter H5= 1 or 5 (one compressor only or two compressors in tandem).

**tF: allarme termico ventilatore**

Allarme immediato, provoca lo spegnimento istantaneo di tutti i dispositivi senza rispettare le tempistiche dei compressori.  
Viene gestito solo se il parametro H5= 1 o 5 (un solo compressore o due compressori in tandem).

**t1 / t2: termico fan 1-2**

Allarme configurabile tramite il parametro HA=6 o 7.  
Allarme immediato, provoca lo spegnimento istantaneo dell'uscita relativa:

- **t1**= ventilatore di mandata 1 (ID2)
- **t2**= ventilatore di mandata 2 (ID4)

Se entrambi sono attivi viene forzato anche l'allarme di flusso (FL) che spegnerà tutte le uscite (vedi descrizione FL).

**AL: allarme generico esterno**

Allarme configurabile tramite i parametri Pb e PC.  
Se configurato come allarme grave spegne tutti gli attuatori senza rispettare le tempistiche.

**PA: allarme mancanza alimentazione shelter**

Allarme esterno di assenza alimentazione ritardato di 2 s.  
Viene generato se il modello configurato è shelter e l'ingresso ID6 è aperto, esso provoca lo spegnimento immediato di compressore e resistenza, mentre da il consenso all'apertura della serranda. Ed è prioritario rispetto all'inibizione dovuta ad una richiesta di deumidifica.

**CL: allarme orologio guasto**

Allarme generato dal malfunzionamento della scheda orologio. Provoca l'interruzione della funzione fasce orarie e il regolatore entra nello stato di On anche se comandato in spegnimento dalla fascia corrente.  
Tale evento non blocca la funzione storico allarmi, la quale continua a registrare le segnalazioni ma con valori temporali non corretti.

**n1: avviso manutenzione compressore 1****n2: avviso manutenzione compressore 2**

Allarme di sola segnalazione causato dal superamento della soglia contatore, visualizzato insieme al simbolo , vedi parametri c9 (compressore 1) e cA (compressore 2).

**nF: avviso manutenzione filtri****nU: avviso manutenzione ventilatore**

Allarme di sola segnalazione causato dal superamento della soglia contatore, visualizzato insieme al simbolo , vedi parametri FC (filtri) ed FA (ventilatore).

**8.3 Segnalazioni di arresto critico**

Appaiono a causa di malfunzionamenti interni della macchina e ne provocano l'arresto.  
Il codice viene visualizzato sul campo della temperatura ambiente (o ora minuti) del display Lcd.

- Er: C** Errore di checksum durante la verifica del codice in Flash: il controllo non è più utilizzabile.
- Er: E** Il contenuto della EEPROM (memoria parametri) si è danneggiato.  
È possibile tentare un ripristino ricaricando i valori di default.
- Er: L** Tensione di alimentazione insufficiente: Tens. alim. < 13Veff durante la scrittura dei valori di default o durante il tentativo automatico di ripristinare un blocco di EEPROM danneggiato.

**tF: fan thermal overload alarm**

Immediate alarm, causes the instant switching off of all devices without respecting the compressor delay times.  
This is managed only if parameter H5= 1 or 5 (one compressor only or two compressors in tandem).

**t1 / t2: fan 1-2 thermal**

This alarm can be configured using the HA=6 or 7 parameter. Immediate alarm, it causes the instantaneous shutdown of the connected output:

- **t1**= 1 (ID2) supply fan
- **t2**= 2 (ID2) supply fan

If both of them are ON the flow alarm is forced too turning OFF all the outputs (see description FL).

**AL: generic external alarm**

This alarm can be configured by setting parameters Pb and PC.  
If configured as a serious alarm, it switches off all actuators without respecting the delay times.

**PA: shelter power failure alarm**

External power failure alarm delayed by 2 seconds.  
This is generated for models configured as shelters when input ID6 is open; it causes the immediate switching off of the compressor and the heating element, and allows the opening of the damper. It is a priority alarm in respect of the inhibition due to a dehumidification request.

**CL: clock failure alarm**

Alarm generated by the malfunctioning of the clock board. Interrupts the time band function, and the regulator goes into ON status if even the current band provides an off command. This event does not block the alarm log, which continues to store the signals, however with incorrect time values.

**n1: compressor 1 maintenance warning****n2: compressor 2 maintenance warning**

Signal-only alarm generated when the hour counter threshold has been exceeded, displayed together with the  symbol, see parameters c9 (compressor 1) and cA (compressor 2).

**nF: filter maintenance warning****nU: fan maintenance warning**

n2: compressor 2 maintenance warning  
Signal-only alarm generated when the hour counter threshold has been exceeded, displayed together with the  symbol, see parameters FC (filters) and FA (fan).

**8.3 Machine shut-down signals**

These appear in the event of internal machine malfunctions and cause its shut-down.  
The code is displayed in the ambient temperature (or hour-minutes) field of the LCD display.

- Er: C** Checksum error during code check in Flash: the control can no longer be used.
- Er: E** The content of the EEPROM (parameter memory) is damaged.  
A reset can be attempted by reloading the default values.
- Er: L** Insufficient power: Power voltage < 13Veff when writing the default values or during an attempt to automatically recovery an EEPROM damaged sector.

## 9. Schede opzionali

μAC è predisposto per l'utilizzo di schede opzionali, a seconda dell'utilizzo.

- **scheda seriale RS485:** il μAC può essere inserito in una rete di supervisione o teleassistenza;
- **scheda MCHRTF\*0A0:** il regolatore controlla la velocità del ventilatore in modo proporzionale.
- **scheda orologio:** vengono abilitate le funzioni orologio, fasce orarie e storico allarmi;
- **chiave di programmazione:** permette di salvare e/o copiare la lista dei parametri impostati per copiarli su altri strumenti in modo veloce ed affidabile.

### 9.1 Scheda seriale RS485

Per poter utilizzare il μAC in una rete di supervisione o teleassistenza RS485 è necessario inserire la scheda opzionale RS 485, seguendo la procedura:

- disalimentare il μAC;
- inserire la scheda RS485 sul connettore predisposto sulla scheda I/O (vedi fig. 5);
- effettuare il collegamento della linea seriale, rispettando le polarità indicate;
- alimentare il μAC.

**N. B.** LA linea seriale va chiusa con una resistenza da 120 ohm - 1/4 W, posta tra i morsetti Tx/Rx della scheda RS485 del μAC all'estremità opposta della rete, rispetto il supervisore.

#### Set up

Impostare l'indirizzo in rete del μAC tramite il parametro Ho e la velocità tramite il parametro HP dove:

HP	Velocità
1	1200
2	2400
3	4800
4	9600
5	19200

#### Caratteristiche tecniche scheda seriale RS485

**Tensione di alimentazione:** dal μAC tramite connettore plug-in

**Corrente assorbita:** 20 mA

**Condizioni di immagazz.:** -10...70°C, U.R. < 80% non condensante

**Condizioni di funzionamento:** 0...65°C, U.R. < 80% non condensante

**Dimensioni scheda:** 46x44 mm

**Grado di protezione:** IP00

**Inquinamento ambientale:** normale

**Limiti temperatura delle superfici:** come temp. di funzionamento

**Classificazione secondo la protezione contro le scosse elettriche:** da incorporare in apparecchiature di Classe I o II

**Categoria di resistenza al calore e al fuoco:** D

**PTI dei materiali di isolamento:** 250V

**Uscita seriale:** connettore morsetto a vite a 3 vie per fili con sezione min. di 0,2 mm<sup>2</sup> e sezione max di 1,5 mm<sup>2</sup>

**Standard:** RS485 asincrona optoisolata

**Velocità massima:** 19200 baud

**Numero massimo di dispositivi:** 200

**Distanza massima dal supervisore:** 1 km

**Cavo da utilizzare:** 1 coppia intrecciata e scherm. AWG20/22 con capacità tra i conduttori < di 90pF/m

(esempio i cavi BELDEN 8761-8762)

**Protezione contro le scosse elettriche:**

il dispositivo garantisce solo un isolamento funzionale tra la sorgente di alimentazione del μAC e la linea seriale, pertanto il trasformatore di alimentazione del μAC deve essere di sicurezza.

## 9. Optional boards

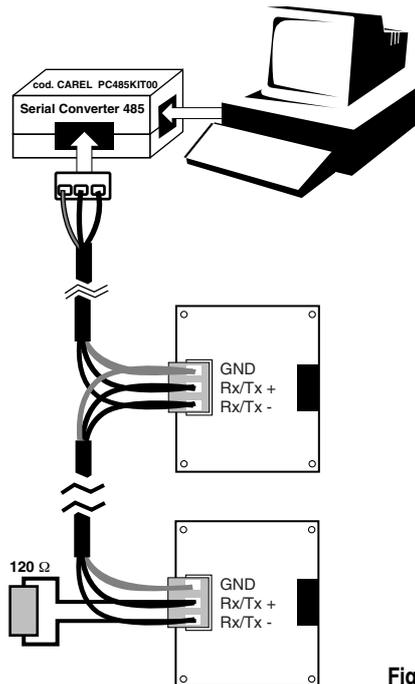
The μAC is designed for the application of optional boards, depending on requirements.

- **RS485 serial board:** the μAC can be included in a supervisory or telemaintenance network;
- **MCHRTF\*0A0 board:** the regulator controls the speed of the fan proportionally.
- **clock board:** enables the clock functions, time bands and alarm log;
- **programming key:** allows the list of set parameters to be saved and/or copied to other instruments in a quick and reliable manner.

### 9.1 RS485 serial board

In order to use the μAC in an RS485 supervisory or telemaintenance network, the optional RS485 board must be inserted, as follows:

- disconnect power from the μAC;
- insert the RS485 board in the relative connector on the I/O board (see Fig. 5);
- connect the serial line, according to the polarity indicated;
- reconnect power to the μAC.



**N.B.** The serial line should be terminated with a 120 ohm - 1/4W resistor, between the Tx/Rx terminals of the RS485 board on the μAC at the opposite end of network from the supervisor.

#### Set up

Set the network address of the μAC using parameter Ho, and the speed using parameter HP, where:

HP	Speed
1	1200
2	2400
3	4800
4	9600
5	19200

Fig. 37

#### RS485 serial board technical specifications

**Power supply:** from the μAC using plug-in connector

**Current consumption:** 20mA

**Storage conditions.:** -10to70°C, R.H. < 80% non-condensing

**Operating conditions:** 0to65°C, R.H. < 80% non-condensing

**Dimensions:** 46x44 mm

**Index of protection:** IP00

**Environmental pollution:** normal

**Surface temperature limits:** as for operating temperatures

**Classification according to protection against electric shock:** to be integrated in Class I or II devices

**Category of resistance to heat and fire:** D

**PTI of materials used for insulation:** 250V

**Serial output:** 3-way screw terminal connector for leads with min. cross-section of 0.2 mm<sup>2</sup> and max. cross-section of 1.5 mm<sup>2</sup>

**Standard:** optically-isolated asynchronous RS485

**Maximum speed:** 19200 baud

**Maximum number of devices:** 200

**Maximum distance from supervisor:** 1 km

**Cables:** 1 twisted pair and shield, AWG20/22 with capacity between leads < 90pF/m (e.g. BELDEN 8761-8762 cables)

**Protection against electric shock:** the device guarantees only a functional insulation between the source power supply of the μAC and the serial line, thus the μAC must power supply must feature a safety transformer.

## 9.2 Schede gestione velocità ventilatori

L'uscita analogica Y2 /GND non può gestire direttamente i ventilatori di condensazione.

Tale funzione è ottenuta utilizzando dei moduli opzionali esterni.

E' possibile pilotare il ventilatore in modalità taglio di fase (schede MCHRTF\*\*A0) oppure avere un'uscita analogica 0...10 Vdc o 4...20 mA tramite il modulo CONV0/10A0.

### Calcolo velocità minima e massima dei ventilatori

Utilizzando la regolazione proporzionale della velocità del ventilatore, tramite le schede di potenza MCHRTF\*\*A0, devono essere individuati i corretti valori dei parametri F2 e F3, cioè soglia di tensione minima e massima triac.

- impostare i parametri **F1= 0** (ventilatore sempre acceso in modo indipendente dalle funzioni di regolazione) **F2 e F3= 0**.
- incrementare **F3** fino a quando il ventilatore gira ad una velocità ritenuta sufficiente (assicurandosi, dopo averlo fermato, che esso riprenda a girare, qualora lasciato libero);
- copiare il nuovo valore **F3** in **F2**, impostando così il valore di tensione minima;
- collegare un voltmetro tra i due morsetti "L" del modulo MCHRTF\*\*A0 (vedi Fig. a fianco);
- incrementare **F3** fino a che la tensione letta dal voltmetro si stabilizza a circa a 4,6 Vac. Una volta trovato tale valore si noterà che anche incrementando **F3** la tensione non diminuirà più. Non aumentare ulteriormente **F3** per evitare danni al motore
- a questo punto, impostare **F1** al valore desiderato (1 o 2), l'operazione è conclusa.

**IMPORTANTE:** L'alimentazione del  $\mu$ AC (G e G0) e della scheda MCHRTF\*\*A0 devono essere in fase. Nel caso, ad esempio, l'alimentazione del sistema  $\mu$ AC sia trifase assicurarsi che il primario del trasformatore di alimentazione della scheda  $\mu$ AC sia allacciato alla stessa fase collegata ai morsetti N e L della scheda di regolazione di velocità; non utilizzare quindi trasformatori 380 Vac/24 Vac per l'alimentazione del controllo qualora si utilizzino fase e neutro per alimentare direttamente le schede di regolazione velocità.

Collegare il morsetto di terra del modulo MCHRTF\*\*A0 (ove previsto) alla terra del quadro elettrico.

## 9.2 Fan speed management board

The analogue output Y2 /GND can not directly manage the condensation fans.

This function is achieved using the optional external modules.

The fan can be managed in phase-cut mode (MCHRTF\*\*A0 boards) or have a 0to10Vdc or 4to20mA analogue output, using the module CONV0/10A0.

### Calculating the minimum and maximum speed of the fans

Using the proportional fan speed regulator fan, via the MCHRTF\*\*A0 power boards, the correct values must be identified for parameters F2 and F3, that is the minimum and maximum triac voltage threshold.

- set parameters **F1= 0** (fan always on irrespective of the regulation function) **F2 and F3= 0**.
- increase **F3** until the fan operates at a sufficient speed (ensuring, when stopped, that it is free to turn unimpeded);
- copy the new **F3** value to **F2**, thus setting the minimum voltage value;

- connect a voltmeter to the two "L" terminals on the MCHRTF\*\*A0 module (see Fig. alongside);
- increase **F3** until the voltage read by the voltmeter stabilises at around 4.6Vac. Once this value has been established it can be noted that even on increasing **F3** the voltage no longer decreases. Do not increase **F3** any further to avoid damaging the motor
- at this stage, set **F1** to the desired value (1 or 2), and the operation is concluded.

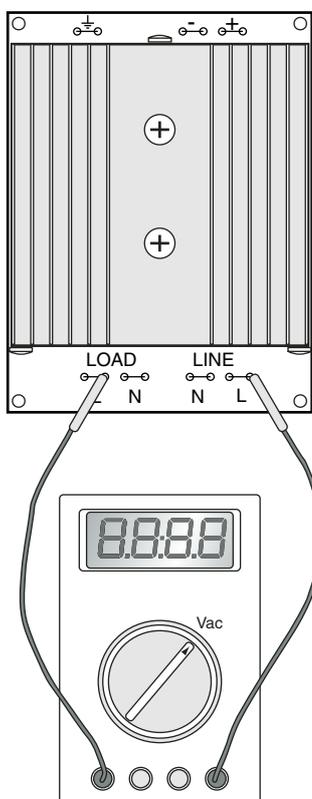


Fig. 38

**IMPORTANT:** The power supply to the  $\mu$ AC (G and G0) and the MCHRTF\*\*A0 board must be in phase. In the event where, for example, the power supply to the  $\mu$ AC system is three-phase, ensure that the primary of the power supply transformer to the  $\mu$ AC board is connected to the same phase connected to terminals N and L on the speed regulation board; as a result, do not use 380Vac/24Vac transformers for the power supply to the control if phase and neutral are used to directly power the speed regulation board. Connect the ground terminal of the MCHRTF\*\*A0 module (where present) to the ground of the electrical panel.

## 9.3 Scheda orologio

Per abilitare la funzione orologio, fasce orarie e storico allarmi, è necessario inserire la scheda MAC2CLK000 e seguire la seguente procedura:

- togliere l'alimentazione al  $\mu$ AC;
- inserire la MAC2CLK000 sulla scheda I/O (vedi fig. 5);
- alimentare il regolatore;
- impostare data e ora ed effettuare la cancellazione dello storico allarmi (vedi paragrafo 7.3)

## 9.3 Clock board

To enable the clock, time band and alarm log functions, insert the MAC2CLK000 board and perform the following procedure:

- disconnect power from the  $\mu$ AC;
- insert the MAC2CLK000 on the I/O board (see Fig. 5);
- reconnect power to the regulator;
- set the date and time and delete the alarm log (see paragraph 7.3)

## 10. Caratteristiche tecniche

Caratteristiche tecniche																	
Alimentazione:	24 Vac $\pm 15\%$ 50/60 Hz																
Corrente massima assorbita:	200 mA con fusibile interno da 800 mA T (ritardato)																
Potenza trasformatore per $\mu$ AC e ingressi digitali:	10 VA																
Campo utilizzo:	Sonde temperatura -30...70 °C Sonda umidità 0...100% U.R.																
Precisione misura (esclusa sonda):	$\pm 0,5$ °C sonde NTC / $\pm 0,005$ V 0.5% f.s. sonda 0...1 Vdc / $\pm 0,02$ mA 1% f.s. sonda 4...20 mA																
Risoluzione:	0,1 °C																
Condizioni di funzionamento:	-10T54 (-10...54 °C) con umidità 20...80% U.R. non condensante																
Condizioni di immagazzinamento:	-10T70 (-10...70 °C) con umidità 0...80% U.R. non condensante																
Ingressi analogici:	<b>B1-B2-B4</b> , 3 sonde NTC CAREL (10K $\Omega$ a 25°C) per temperatura <b>B3</b> , 1 ingresso 0...1 Vdc/4...20 mA per sonda umidità o pressione (selezione tramite pin strip sul retro) <b>+V</b> , Uscita alimentazione sonda 14Vdc 30mA max																
Ingressi digitali:	<b>ID1-ID10</b> , 10 ingressi non optoisolati riferiti al potenziale di alimentazione G0 alimentati a 24Vac corrente assorbita da ogni ingresso 6,5 mA a 24Vac. Gli allarmi sono attivi quando il relativo ingresso risulta aperto (non alimentato). L'ingresso ID1, per On/Off remoto, accende la macchina quando è alimentato. L'ingresso ID7, per Estate/Inverno, abilita il funzionamento invernale, quando è alimentato.																
Uscite analogiche:	<b>Y1</b> , uscita 0...10 Vdc non optoisolata riferita al potenziale di alimentaz. G0 carico massimo 10 mA (1K $\Omega$ ) <b>Y2</b> , 1 uscita a taglio di fase per regolatori CAREL MCHRTF*0A0 impulsiva a frequenza di rete configurabile da parametri utente a modulazione di larghezza di impulso (PWM) o di posizione con tensione a vuoto di 4,8 V $\pm 10\%$ su carico minimo di 1K $\Omega$																
Uscite digitali:	<b>OUT1-5</b> , 5 SSR 24 Vac 1 A (optoisolate in tre gruppi rispetto G-Go) con corrente minima: 20 mA. Inoltre i 3 gruppi C1/2-OUT1-OUT2, C3/4-OUT3-OUT4, C5-OUT5 sono isolati fra di loro ed il relativo isolamento è di tipo funzionale (tensione < 50 V). GND e G0 sono internamente connessi. <b>OUT6-C6</b> , 1 relè 220 Vac, contatto in scambio, contatti protetti da varistori 250 Vac <b>OUT7-C7</b> , 1 relè 220 Vac, contatto normalmente aperto, contatti protetti da varistori 250 Vac Corrente max dei relè 2 A (resistiva e induttiva) secondo VDE 0631 per 100.000 commutazioni a 85 °C																
Lunghezza max. cavi sonde NTC:	50 m																
Lunghezza max. cavi ingressi digitali:	100 m																
Lunghezza max. cavi uscite di potenza:	100 m																
Lunghezza max. cavi uscita di pilotaggio fan:	50 m																
Tipo azione dei relè e dei triac:	1C (microinterruzione)																
Numero massimo delle commutazioni dei relè:	100.000																
Isolamento tra i relè e le parti in bassissima tensione:	rinforzato																
Isolamento tra i relè e il frontale:	rinforzato																
Isolamento tra i due relè:	principale																
PTI dei materiali di isolamento:	250 V																
Categoria di resistenza al calore e al fuoco:	Categoria D (autoestinguente UL94-V0)																
Grado protezione del frontale:	IP55																
Inquinamento ambientale:	normale																
Periodo di sollecitazione elettrica delle parti isolanti:	lungo																
Classe e struttura del software:	A																
Immunità contro le sovratensioni:	Categoria II																
Interfacce:	Pin-strip per scheda seriale Rs485 optoisolata MAC2SER000 (opzionale) Pin-strip per scheda orologio MAC2CLK000 (opzionale) Connettore per chiave di programmazione Connettore per aggiornamento software microprocessore																
Installazione:	A pannello, vedi capitolo Dimensioni.																
Modalità di connessione:	i collegamenti vengono effettuati tramite i quattro connettori posteriori. Per la connessione utilizzare i connettori forniti a corredo o con il codice CAREL MAC2CON001:																
	<table border="0"> <thead> <tr> <th>Codice Molex® dei connettori femmina</th> <th>Vie</th> </tr> </thead> <tbody> <tr> <td>39-01-2080</td> <td>8</td> </tr> <tr> <td>39-01-2120</td> <td>12</td> </tr> <tr> <td>39-01-2180</td> <td>18</td> </tr> <tr> <th>Codice Molex® del contatto del connettore</th> <th>Sezione dei cavi ammessa</th> </tr> <tr> <td>39-00-0077</td> <td>AWG16 (1.25 mm<sup>2</sup>)</td> </tr> <tr> <td>39-00-0038 (codice CAREL 5931189AXX)</td> <td>AWG18-24 (0.90 - 0.35 mm<sup>2</sup>)</td> </tr> <tr> <td>39-00-0046</td> <td>AWG22-28 (0.22 - 0.06 mm<sup>2</sup>)</td> </tr> </tbody> </table>	Codice Molex® dei connettori femmina	Vie	39-01-2080	8	39-01-2120	12	39-01-2180	18	Codice Molex® del contatto del connettore	Sezione dei cavi ammessa	39-00-0077	AWG16 (1.25 mm <sup>2</sup> )	39-00-0038 (codice CAREL 5931189AXX)	AWG18-24 (0.90 - 0.35 mm <sup>2</sup> )	39-00-0046	AWG22-28 (0.22 - 0.06 mm <sup>2</sup> )
Codice Molex® dei connettori femmina	Vie																
39-01-2080	8																
39-01-2120	12																
39-01-2180	18																
Codice Molex® del contatto del connettore	Sezione dei cavi ammessa																
39-00-0077	AWG16 (1.25 mm <sup>2</sup> )																
39-00-0038 (codice CAREL 5931189AXX)	AWG18-24 (0.90 - 0.35 mm <sup>2</sup> )																
39-00-0046	AWG22-28 (0.22 - 0.06 mm <sup>2</sup> )																
	<b>Per la crimpatura utilizzare l'apposito attrezzo Molex® 69008-0724</b>																
N. max. di inserzione/disinserzione connettori:	25 cicli																

Tab. 6

## 10. Technical specifications

Technical specifications	
<b>Power supply:</b>	24Vac ±15% 50/60Hz
<b>Maximum current consumption:</b>	200mA with internal 800mA T fuse (slow-blow)
<b>Power transformer for μAC and digital inputs:</b>	10VA
<b>Operating range:</b>	Temperature probes -30to70°C Humidity probe 0to100% r.H.
<b>Accuracy of measurement (excluding probe):</b>	±0.5°C NTC probes / ±0.005V 0.5% f.s. 0to1Vdc probe / ±0.02mA 1% f.s. 4to20mA probe
<b>Resolution:</b>	0.1°C
<b>Operating conditions:</b>	-10T54 (-10to54°C) with 20to80% r.H. non-condensing
<b>Storage conditions:</b>	-10T70 (-10to70°C) with 0to80% r.H. non-condensing
<b>Analogue inputs:</b>	<b>B1-B2-B4</b> , for 3 NTC CAREL temperature probes (10KΩ at 25°C) <b>B3</b> , 1 0to1Vdc/4to20mA input for humidity or pressure probe (selected using rear pin strip) +V, Probe power output 14Vdc 30mA max
<b>Digital inputs:</b>	<b>ID1-ID10</b> , 10 inputs not optically isolated from power supply potential G0 powered at 24Vac current consumed by each input 6.5mA at 24Vac. The alarms are active when the corresponding input is open (not powered). Input ID1, for Remote ON/OFF, switches on the machine when powered. Input ID7, for Cooling/heating, enables heating operation when powered.
<b>Analogue outputs:</b>	<b>Y1</b> , 0to10Vdc output not optically isolated from power supply potential G0, maximum load 10mA 1KΩ <b>Y2</b> , 1 phase-cut output for CAREL MCHRTF*0A0 regulator, impulsive at mains frequency, configured by user parameters for pulse width modulation (PWM) or position, with loadless voltage of 4.8V ±10% on minimum load of 1KΩ
<b>Digital outputs:</b>	<b>OUT1-5</b> , 5 SSR 24Vac 1A (optically isolated in three groups from G-Go) with minimum current of 20mA. In addition, the 3 groups C1/2-OUT1-OUT2, C3/4-OUT3-OUT4, C5-OUT5 are insulated from each other and this insulation is functional (voltage < 50V). GND and G0 are connected internally. <b>OUT6-C6</b> , 1 220Vac relay, switching contact, contacts protected by 250Vac varistors <b>OUT7-C7</b> , 1 220Vac relay, normally open contact, contacts protected by 250Vac varistors Max. relay current 2A (resistive and inductive) according to VDE 0631 for 100,000 switchings at 85°C
<b>Max. NTC probe cable length:</b>	50m
<b>Max. digital input cable length:</b>	100m
<b>Max. power output cable length:</b>	100m
<b>Max. fan control output cable length:</b>	50m
<b>Type of action of relay and triac:</b>	1C (micro-switching)
<b>Maximum number of relay switchings:</b>	100,000
<b>Insulation between the relay and low voltage parts:</b>	reinforced
<b>Insulation between the relay and the front panel:</b>	reinforced
<b>Insulation between the two relays:</b>	primary
<b>PTI of materials used for insulation:</b>	250V
<b>Category of resistance to heat and fire:</b>	Category D (self-extinguishing UL94-V0)
<b>Front panel index of protection:</b>	IP55
<b>Environmental pollution:</b>	normal
<b>Period of electrical stress across insulating parts:</b>	long
<b>Software class and structure:</b>	A
<b>Immunity against voltage surges:</b>	Category II
<b>Interfaces:</b>	Pin-strip for optically isolated RS485 serial board MAC2SER000 (optional) Pin-strip for clock board MAC2CLK000 (optional) Connector for programming key Connector for updating microprocessor software
<b>Installation:</b>	Panel mounting, see chapter on Dimensions.
<b>Method of connection:</b>	Connections are made using the four rear connectors. For the connections use the connectors supplied or CAREL code MAC2CON001: <b>Molex® code for the female connectors</b> 39-01-2080 8 39-01-2120 12 39-01-2180 18 <b>Molex® code for the connector contact</b> 39-00-0077 AWG16 (1.25mm <sup>2</sup> ) 39-00-0038 (CAREL code 5931189AXX) AWG18-24 (0.90 - 0.35mm <sup>2</sup> ) 39-00-0046 AWG22-28 (0.22 - 0.06 mm <sup>2</sup> ) <b>For crimping use the relative Molex® tool 69008-0724</b>
<b>Max. no. of connector insertions/removals:</b>	25 cycles

Tab. 7

## 11. Codici degli strumenti e accessori

## 11. Instrument and accessory codes

### 11.1 Tabella codici

Descrizione	Codice
<b>μAC</b>	
μAC controllore per condizionatore di precisione, completo di connettore femmina	MAC2000A00
<b>Opzioni</b>	
Scheda seriale RS485 per collegamento a supervisione	MAC2SER000
Scheda orologio con 8 KB eeprom	MAC2CLK000
Chiave di programmazione	MAC2KEY000
Schede di regolazione ventilatori monofase (*) 2= 2A - 4= 4A - 6= 6A - 8= 8A	MCHRTF*0A0
Scheda convertitore PWM 0...10V	CONV0/10A0
Kit connettori femmina per codici personalizzati (imballo da 10 kit)	MAC2CON001
Kit di 24 cavi di lunghezza 1 m	MCHSMLCAB0
<b>Sonde</b>	
Sonde NTC con cavo singolo isolamento IP67 -50...50 °C - (**) 08= 0,8m / 15= 1,5m / 30= 3m / 60= 6m	NTC0**HP00
Sonde NTC con cavo doppio isolamento IP68 -50...100 °C - (**) 08= 0,8m / 15= 1,5m / 30= 3m / 60= 6m	NTC0**WP00
Sonda ambiente di temperatura NTC + umidità 10...90 % U.R.	ASWC111000
Sonda ambiente di umidità 10...90 % U.R.	ASWH100000
Sonda condotta di temperatura NTC + umidità 10...90 % U.R.	ASDC111000
Sonda condotta di umidità 10...90 % U.R.	ASDH100000
Sonda condotta di umidità 0...100 % U.R.	ASDH200000
Sonda di pressione 0...30 bar (uscita 4...20mA) con attacco maschio e 2 m di cavo	SPK3000000
Sonda di pressione 0...30 bar (uscita 4...20mA) con attacco femmina e connettore mini-DIN43650 (in imballo multiplo da 10 pz)	SPK6000001

Tab. 8

### 11.1 Table of codes

Description	Code
<b>μAC</b>	
μAC control for precision air-conditioners, complete with female connector	MAC2000A00
<b>Options</b>	
RS485 serial board for connection to supervisor	MAC2SER000
Clock board with 8 KB EEPROM	MAC2CLK000
Programming key	MAC2KEY000
Single-phase fan speed regulation board (*) 2= 2A - 4= 4A - 6= 6A - 8= 8A	MCHRTF*0A0
PWM 0to10V converter board	CONV0/10A0
Female connector kit for customisable codes (pack of 10 kits)	MAC2CON001
Kit of 24 x 1m cables	MCHSMLCAB0
<b>Probes</b>	
NTC probes with single cable insulation IP67 -50to50°C - (**) 08= 0.8m / 15= 1.5m / 30= 3m / 60= 6m	NTC0**HP00
NTC probes with double cable insulation IP68 -50to100°C - (**) 08= 0.8m / 15= 1.5m / 30= 3m / 60= 6m	NTC0**WP00
NTC ambient temperature + humidity probe 10to90 % R.H.	ASWC111000
Ambient humidity probe 10to90 % R.H.	ASWH100000
NTC duct temperature probe + humidity 10to90 % R.H.	ASDC111000
Duct humidity probe 10to90 % R.H.	ASDH100000
Duct humidity probe 0to100 % R.H.	ASDH200000
Pressure probe 0to30 bar (output 4to20mA) with male connector and 2m cable	SPK3000000
Pressure probe 0to30 bar (output 4to20mA) with female connector and mini-DIN43650 connector (multiple pack of 10 pcs.)	SPK6000001

Tab. 9

## 12. Dimensioni

Di seguito vengono indicate le dimensioni meccaniche di ciascun componente del controllore  $\mu$ AC; tutti i valori sono espressi in millimetri.

### Controllore $\mu$ AC / $\mu$ AC control

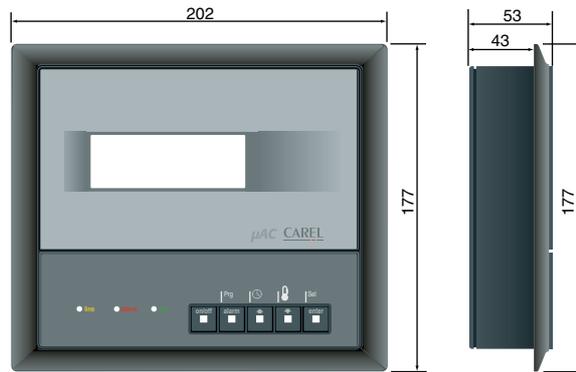


Fig. 39

### Dime di foratura / Drilling template

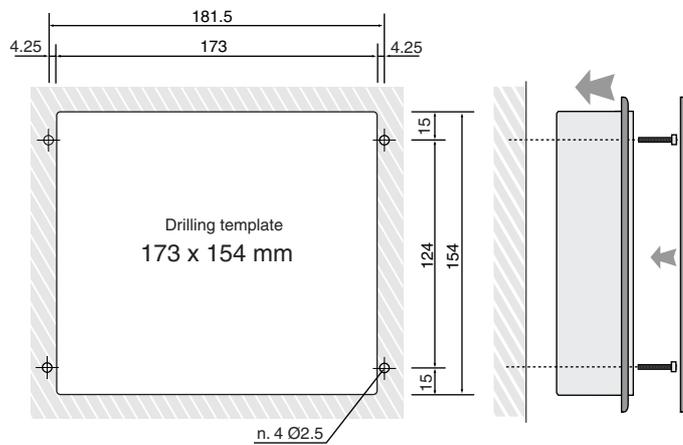
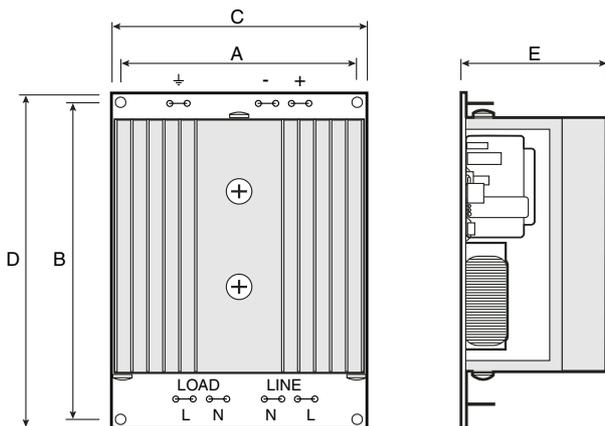


Fig. 40

### Moduli regolazione ventilatori / Fan regulation modules



Cod.	A	B	C	D	E
MCHRTF20A0	43	100	50	107	32
MCHRTF40A0	43	100	50	107	46
MCHRTF60A0	75	100	82	107	46
MCHRTF80A0	75	100	82	107	64

Fig. 43

### Chiave hardware MAC2KEY000 / Hardware key MAC2KEY000

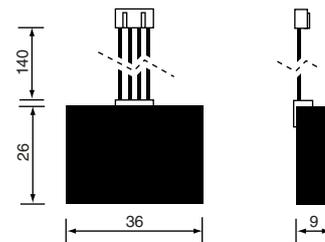


Fig. 42

### CONV0/10A0 / CONV0/10A0

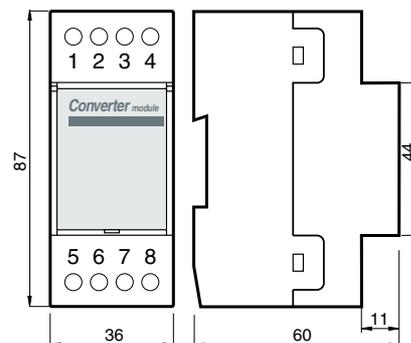


Fig. 41

## 13. Aggiornamento software

### 13.1 Note per la versione 1.3

La release software 1.3 rispetto alla precedente 1.2 presenta le seguenti funzionalità:

- aggiunta la gestione allarme fumo-fuoco nell'ingresso ID4 selezionabile con il parametro PE;
- aggiunta la gestione allarme flusso acqua nell'ingresso ID9 nelle macchine CW, selezionabile con il parametro PF;
- aggiunta la gestione preallarme alta temperatura selezionabile con il parametro PG;
- aggiunto la gestione di 2 ventilatori di mandata con le selezioni 6, 7 sul parametro HA;
- attivato il limite di bassa temperatura di mandata in tutte le configurazioni;
- modificato il tempo di reset delle valvole a 3-punti da H7/6 a H7/2 per facilitare la gestione di valvole con tempi di corsa diversi;
- aggiunta la gestione di deumidifica nella configurazione per "shelter", e modificata la gestione nelle altre configurazioni (set point di temperatura dinamico in deumidificazione, che elimina la zona neutra);
- modificata nella configurazione "shelter" la gestione degli allarmi del compressore e mancanza rete, che abilitano l'apertura della serranda indipendentemente dalla temperatura esterna;
- in tutte le configurazioni l'attivazione degli attuatori dalla partenza del ventilatore, avviene dopo il tempo P1 per permettere la lettura di un'eventuale allarme di flusso.

#### Programmazione con chiave hardware:

- con la chiave programmata con release 1.2 quando si programma la versione 1.3 del  $\mu$ AC, i parametri che prima non esistevano, assumono il valore di default.

## 14. Errata Corrige

Corretto il collegamento della "valvola caldo" (vedi disegno Fig. 7).

## 13. Software updating

### 13.1 Notes for the 1.3 version

The 1.3 software release, in comparison with the previous one 1.2, has the following new functions:

- the addition of the smoke-fire alarm management in the ID4 input that can be selected using the PE parameter;
- the addition of the water flow alarm in the ID9 input in the CW machines that can be selected with the PF parameter;
- the addition of the high temperature prealarm management that can be selected with the PG parameter;
- the addition of the management of 2 supply fans using the selections 6, 7 on the HA parameter;
- the activation of the supply low temperature limit in all the configurations;
- the modification of the reset time of the 3-point valves from H7/6 to H7/2 to allow the management of fans with different running times;
- the addition of the dehumidification management in the "shelter" configuration, and the modification of the management in the other configurations (dynamic temperature setpoint during dehumidification that removes the neutral zone);
- the modification of the management of the compressor alarms and no power alarm in the "shelter" configuration that enable the opening of the damper independently of the external temperature;
- in all the configurations the activation of the actuators from the fan startup occurs after the P1 time to allow the reading of a possible flow alarm.

#### Hardware key programming:

- with the key programmed with release 1.2 when the 1.3  $\mu$ AC version is being programmed, the parameters, which didn't exist before, take the default value

## 14. Errata Corrige

Correction of the connection of the "heating valve" (see Fig. 7).



# CAREL

---

Technology & Evolution

**CAREL S.p.A.**

Via dell'Industria, 11 - 35020 Brugine - Padova (Italy)

Tel. (+39) 049.9716611 Fax (+39) 049.9716600

<http://www.carel.com> - e-mail: [carel@carel.com](mailto:carel@carel.com)

Agency: