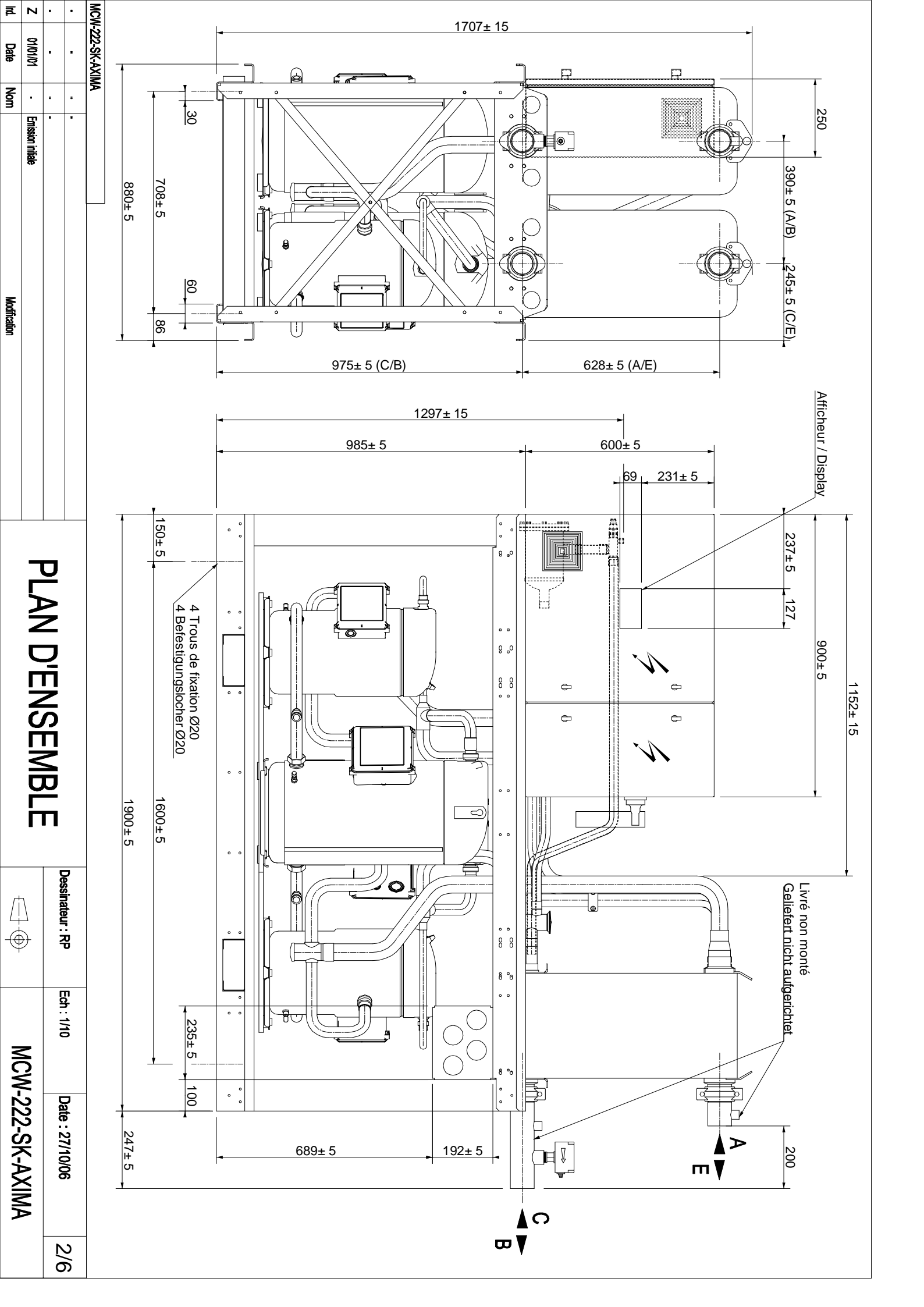


DOSSIER MECANIQUE & FRIGORIFIQUE KLIMATECHNISCHE DOKUMENTATION

Index/Index	Date/Datum	Nom / Name	Modifications / Änderung

AXIMA

MCW 222 S K AXIMA	Dessine / Name : R. PETREQUIN	
	Date / Datum : 14-03-2007	
		1/6



MCM-222-SK-AXIMA

Mod
Date	01/01/01
Norm
Modification	Emission finale								

PLAN D'ENSEMBLE

Dessinateur : RP
 Ech : 1/10
 Date : 27/10/06
 2/6



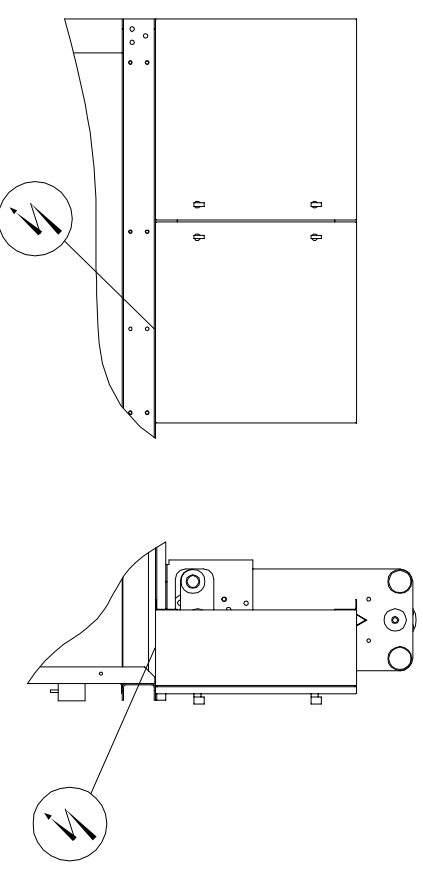
MCM-222-SK-AXIMA

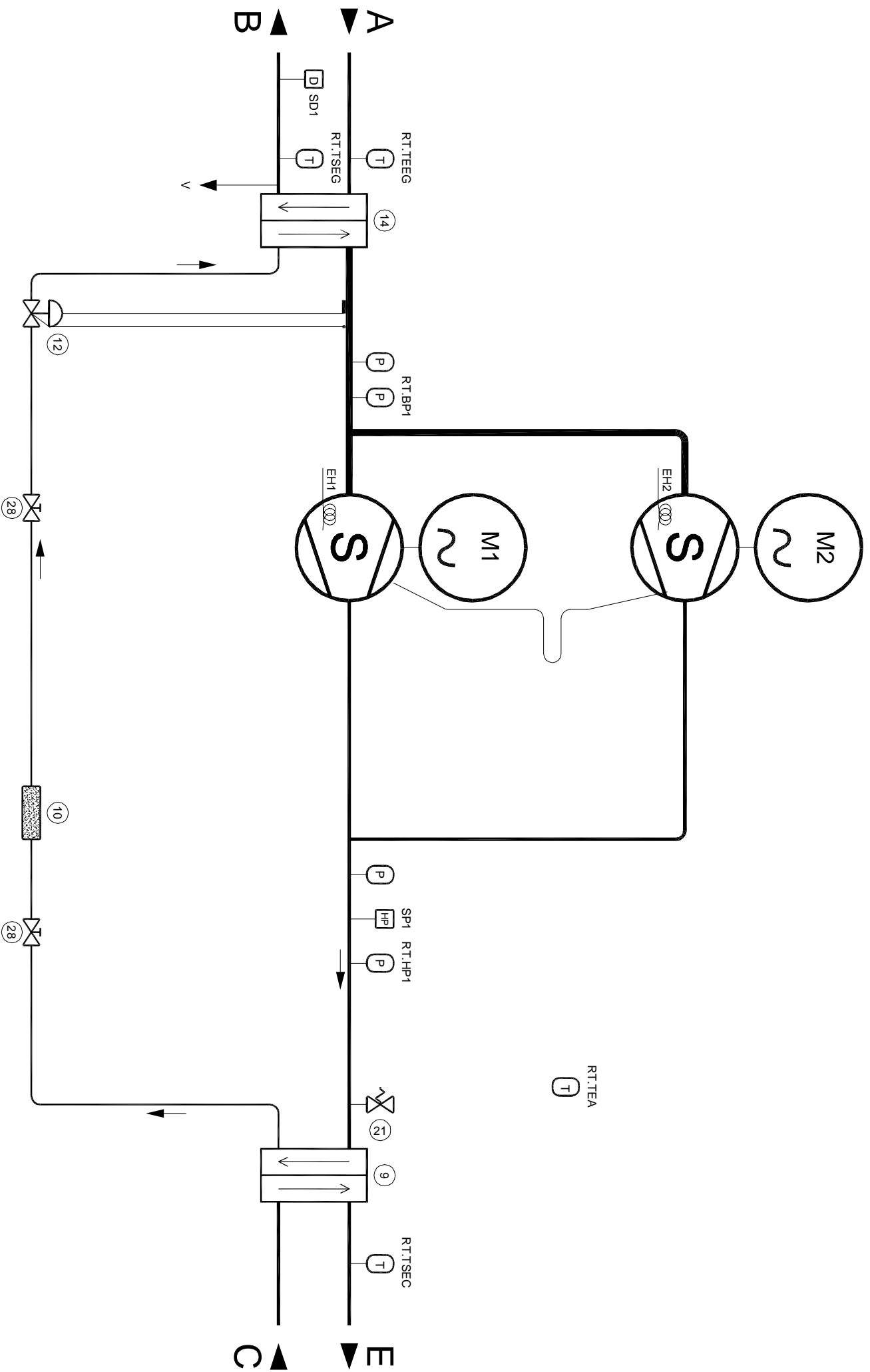
RACCORDEMENT HYDRAULIQUE HYDRAULIKVERBINDUNGEN

A	ENTREE / SORTIE EAU FROIDE	Ø 76.1 acier / stahl
B	EIN- / AUSLAUF KALTWASSER	
C	ENTREE / SORTIE EAU CHAUDE	Ø 76.1 acier / stahl
E	EIN- / AUSLAUF WARMWASSER	

POIDS DE LA MACHINE A VIDE : 1200 kg
GEWICHT DER LEEREN MASCHINE
POIDS DE LA MACHINE EN SERVICE : 1250 kg
GEWICHT DER BETRIEBSBEREITEN MASCHINE

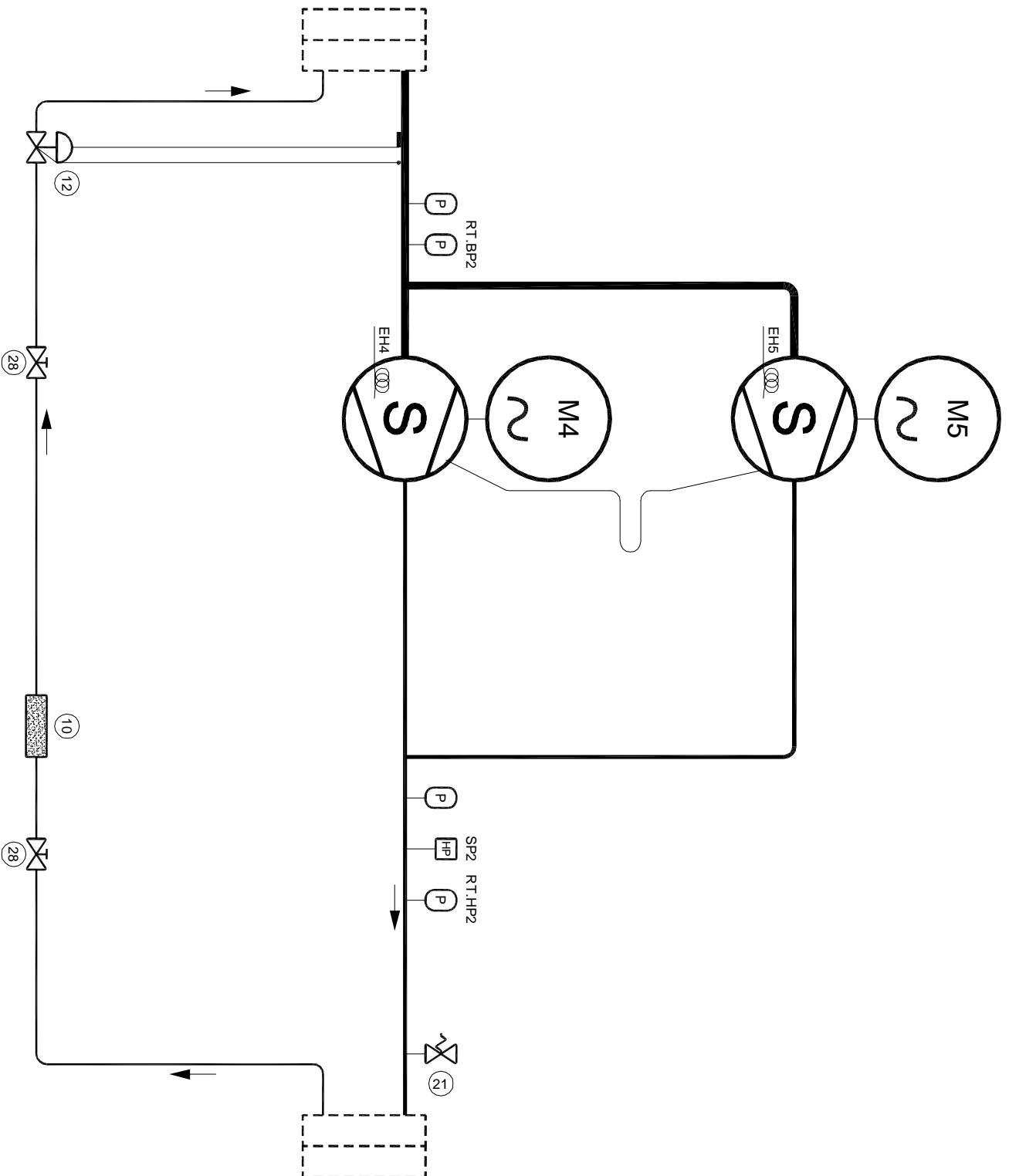
ENTREE DU CABLE DE RACCORDEMENT PUISSANCE
EINFUHRUNG DES LEISTUNGSKABELS





SCHEMA FRIGORIFIQUE

Indice	Date	Norm
Modifications		



SCHEMA FRIGORIFIQUE (circuit 2)

1	Antivibratie Schwingungsdämpfer	16	Economiseur Economizer	31	Vase d'expansion šberlaufgefäss		Pressostat combiné BP + HP Kombinierter Druckwächter für Hoch- und Niederdruck
2	Bac a eau Wasserank	17	Diaphragme Blende	32	Vanne de réglage Einstellventil		
3	Boutelle anti-coup de liquide Druckstossvorhinderungsammier	18	Echangeurs divers Verschiedene Wärmetauscher	33	Vanne de vidange Ablassventil		Vanne commandée par pression Druckgesteuertes Ventil
4	Boutelle reservoir Sammelspeicher	19	Purgeur d'air Luftbläss	34	Disconnecteur Trennschalter		Vanne a commande électrique Elektrisch gesteuertes Ventil
5	Vanne de remplissage Füllventil	20	Silencieux de refoulement Ausschubseitiger Schalldämpfer	35	Boutelle compensatrice Ausgleichssammier		Moteur Motor
6	Clapet de decoupage eau Sammier-Bypassklappe	21	Soupape de securite Sicherheitsventil	36	Vanne d'etalonnage manometre Manometer-Eichventil		Controlleur de débit Durchflusswächter
7	Clapet de retenue Rückschlagklappe	22	Separateur d'huile Trennlabscheider	37	D'ente par capillaire Kapillarexpansion		Controlleur de niveau Niveauwächter
8	Condenseur a air Luftgekühlter Verflüssiger	23	Vanne 3 voies 3-Wege-Ventil				Controlleur de pression Druckwächter
9	Condenseur a eau Wassergekühlter Verflüssiger	24	Vanne 4 voies 4-Wege-Ventil				Controlleur de température Temperaturwächter
10	Dehydrateur Entfeuchter	25	Vanne aspiration compresseur Saugseitiges Verdichtenventil				Indicateur de niveau Niveauanzeige
11	Dentendeur électronique Elektronisches Expansionsventil	26	Vanne refoulement compresseur Förderseitiges Verdichtenventil				Indicateur de pression Druckanzeige
12	Detendeur thermostatique Thermostatisches Expansionsventil	27	Vanne pressostatique Druckregelventil				Indicateur de température Temperaturanzeige
13	Filtre Filter	28	Vanne a main Handventil				Pressostat basse pression Druckwächter Niederdruck
14	Evaporateur a eau Wasserbetriebener Verdampfer	29	Evaporateur a air Luftbetriebener Verdampfer				Pressostat haute pression Druckwächter Hochdruck
15	Vidange Entleerung	30	Voyant liquide Meldelampe Flüssigkeit				Pressostat d'huile Trennlackwächter

NOMENCLATURE FRIGORIFIQUE & HYDRAULIQUE

MANUTENTION - HANDHABUNG

**POIDS
GEWICHT**

0 kg

