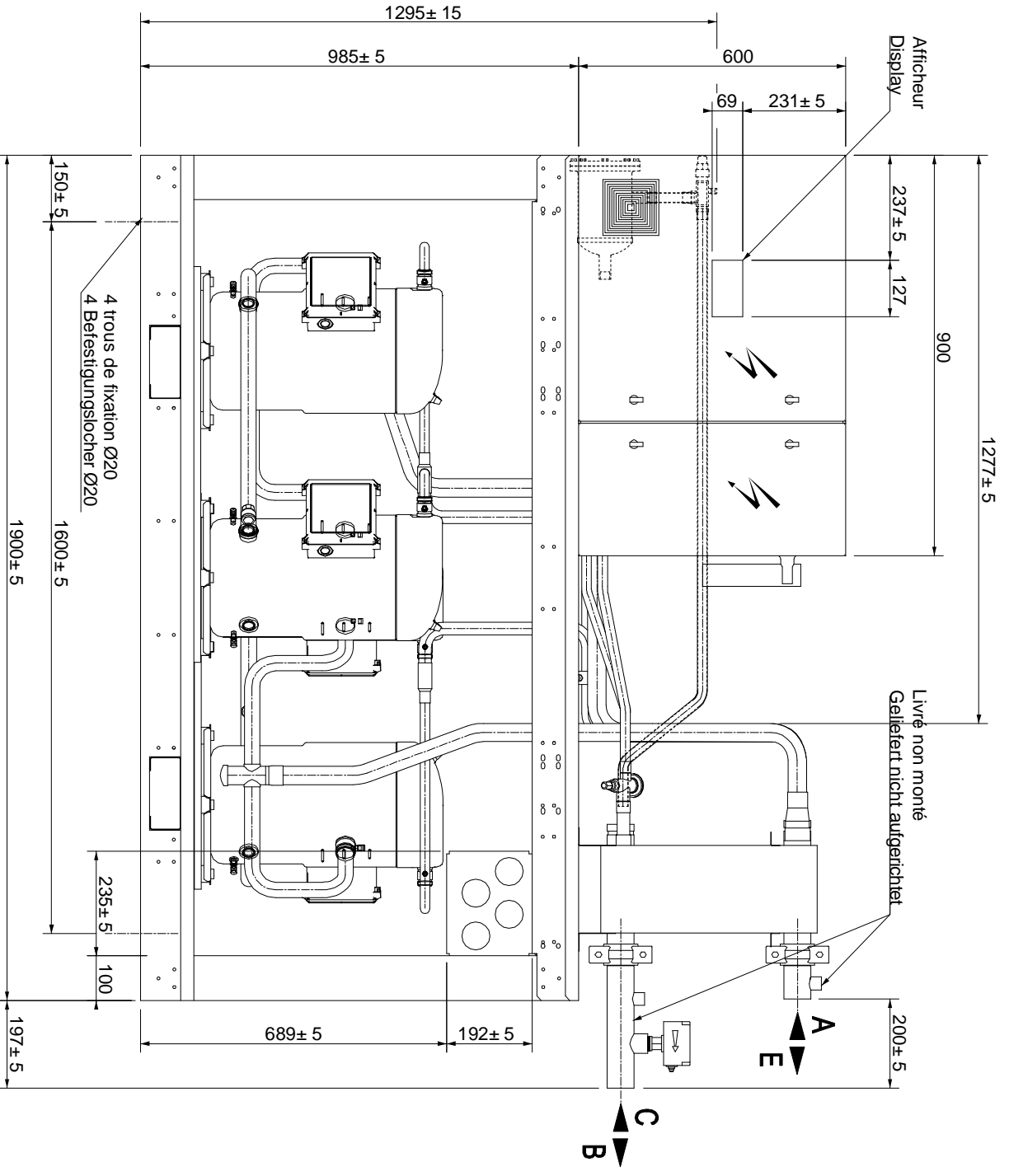
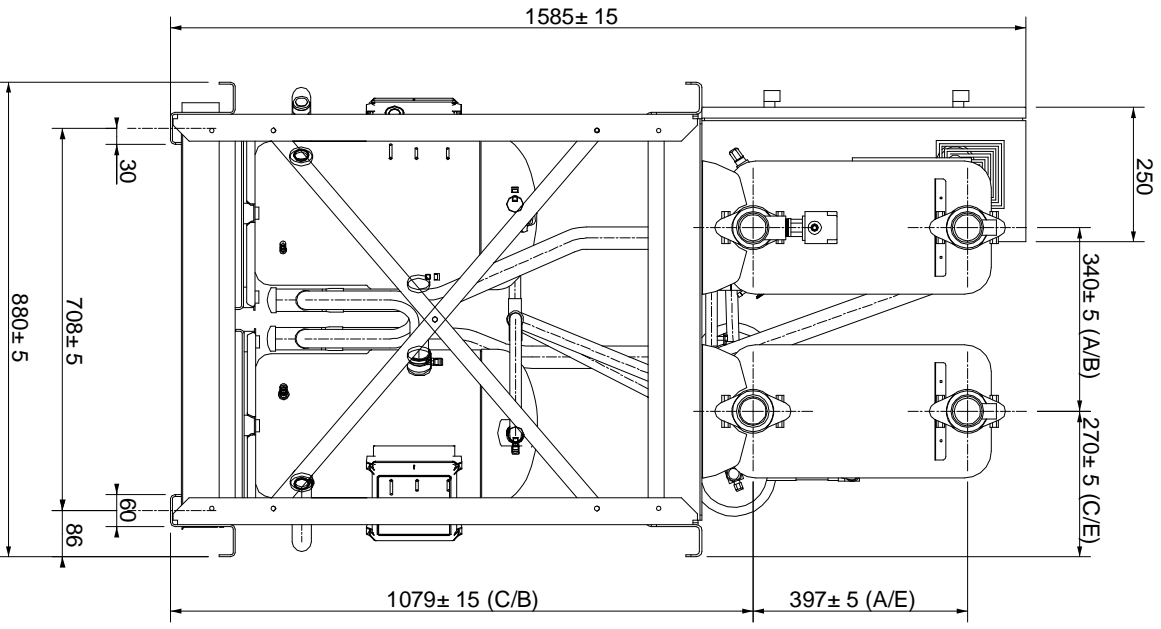


# DOSSIER MECANIQUE & FRIGORIFIQUE KLIMATECHNISCHE DOKUMENTATION

Index/Index	Date/Datum	Nom / Name	Modifications / Änderung
-------------	------------	------------	--------------------------

# AXIMA

MCW 112 S K AXIMA	Dessine / Name : R. PETREQUIN	1/6
	Date / Datum : 14-03-2007	




4 trous de fixation Ø20  
4 Befestigungslocher Ø20

# PLAN D'ENSEMBLE

MCW-112-SK-AXIMA

Mod	Date	Norm	Modification
Z	01/01/01		Emission Initiale
.	.	.	.
.	.	.	.

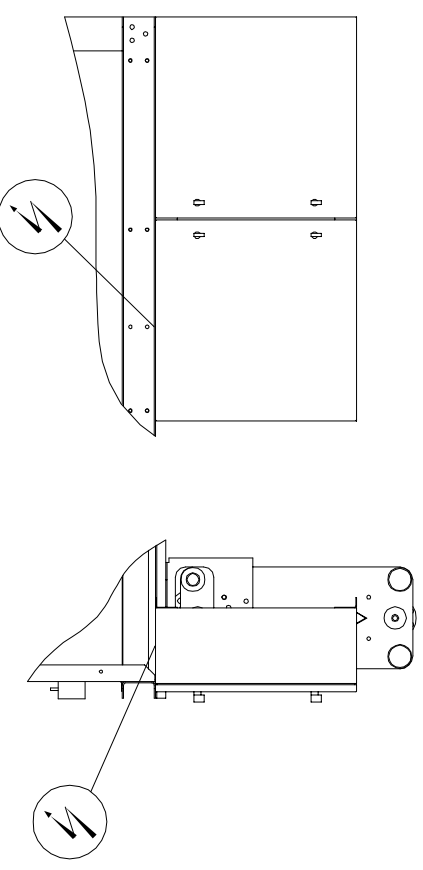
Destinateur : RF	Ech : 1/10	Date : 14/03/07	2/6
			<p>MCW-112-SK-AXIMA</p>

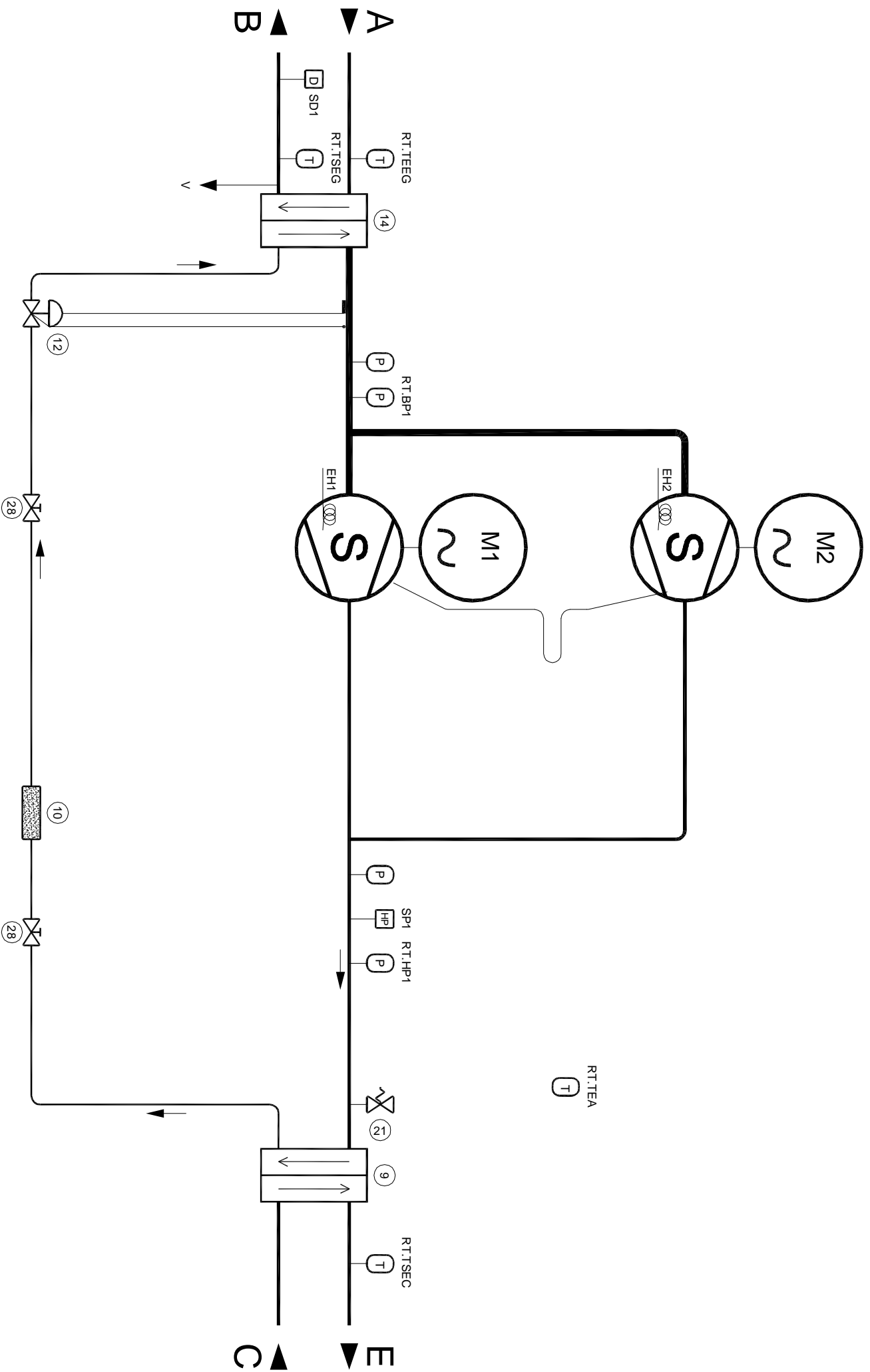
## RACCORDEMENT HYDRAULIQUE HYDRAULIKVERBINDUNGEN

A	ENTREE / SORTIE EAU FROIDE	Ø 60.3 acier / stahl
B	EIN- / AUSLAUF KALTWASSER	
C	ENTREE / SORTIE EAU CHAUDE	Ø 60.3 acier / stahl
E	EIN- / AUSLAUF WARMWASSER	

POIDS DE LA MACHINE A VIDE : 800 kg  
GEWICHT DER LEEREN MASCHINE  
POIDS DE LA MACHINE EN SERVICE : 820 kg  
GEWICHT DER BETRIEBSBEREITEN MASCHINE

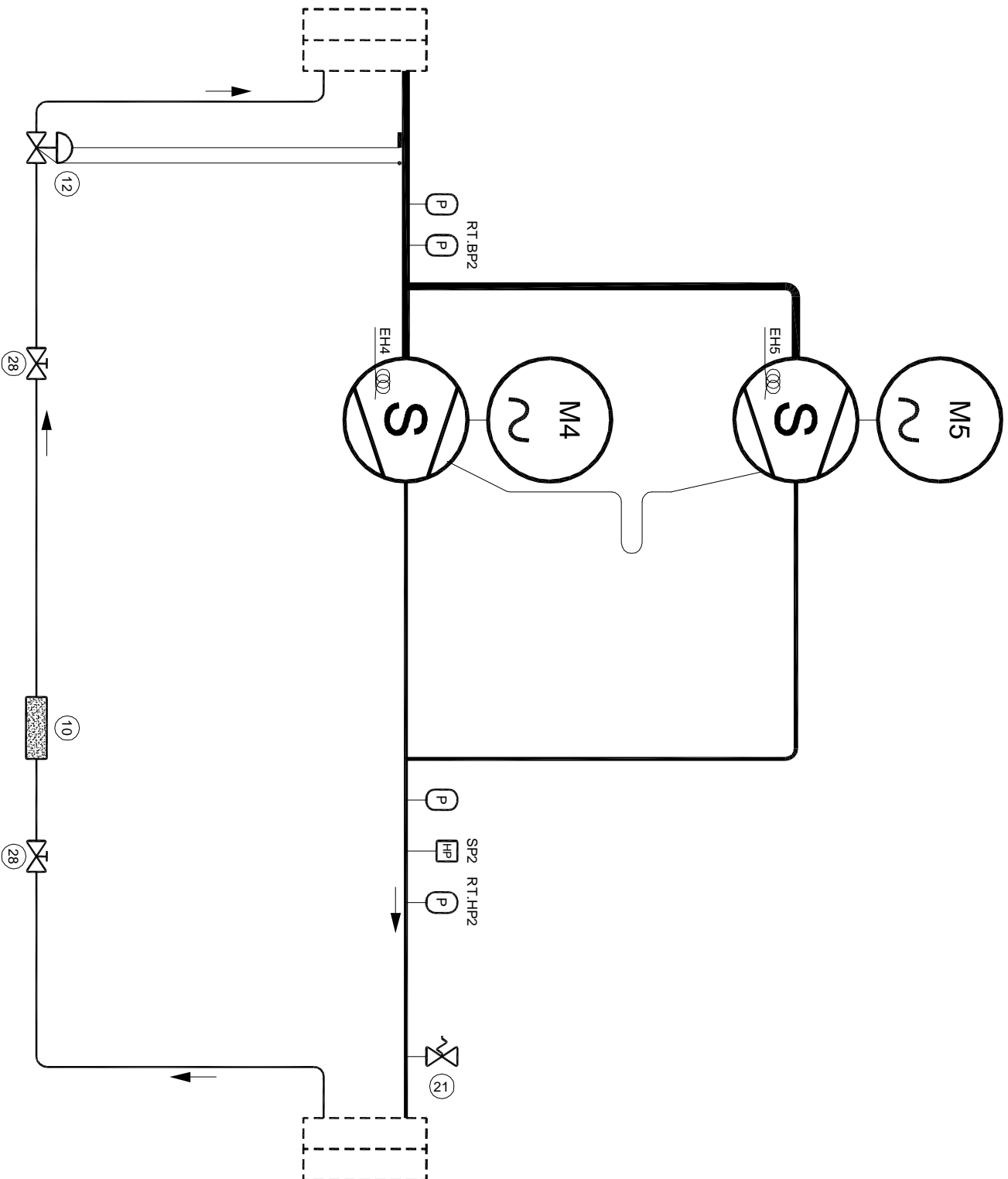
ENTREE DU CABLE DE RACCORDEMENT PUISSANCE  
EINFUHRUNG DES LEISTUNGSKABELS





SCHEMA FRIGORIFIQUE

Indice	Date	Norm
Modifications		



SCHEMA FRIGORIFIQUE (circuit 2)

1	Antivibratie Schwingungsdämpfer	16	Economiseur Economizer	31	Vase d'expansion šberlaufgefäß		Pressostat combiné BP + HP Kombinierter Druckwächter für Hoch- und Niederdruck
2	Bac a eau Wasserank	17	Diaphragme Blende	32	Vanne de réglage Einstellventil		
3	Boutelle anti-coup de liquide Druckstossvorhinderungsammier	18	Echangeurs divers Verschiedene Wärmetauscher	33	Vanne de vidange Ablassventil		Vanne commandée par pression Druckgesteuertes Ventil
4	Boutelle reservoir Sammelspeicher	19	Purgeur d'air Luftbläss	34	Disconnecteur Trennschalter		Vanne a commande électrique Elektrisch gesteuertes Ventil
5	Vanne de remplissage Füllventil	20	Silencieux de refoulement Ausschubseitiger Schalldämpfer	35	Boutelle compensatrice Ausgleichsammier		Moteur Motor
6	Clapet de decoupage eau Sammier-Bypassklappe	21	Soupape de securite Sicherheitsventil	36	Vanne d'etalonnage manometre Manometer-Eichventil		Controlleur de débit Durchflusswächter
7	Clapet de retenue Rückschlagklappe	22	Separateur d'huile Trennlabscheider	37	D tente par capillaire Kapillarexpansion		Controlleur de niveau Niveauwächter
8	Condenseur a air Luftgekühlter Verflüssiger	23	Vanne 3 voies 3-Wege-Ventil				Controlleur de pression Druckwächter
9	Condenseur a eau Wassergekühlter Verflüssiger	24	Vanne 4 voies 4-Wege-Ventil				Controlleur de température Temperaturwächter
10	Dehydrateur Entfeuchter	25	Vanne aspiration compresseur Saugseitiges Verdichtenventil				Indicateur de niveau Niveauanzeigige
11	Dentendeur électronique Elektronisches Expansionsventil	26	Vanne refoulement compresseur Förderseitiges Verdichtenventil				Indicateur de pression Druckanzeigige
12	Detendeur thermostatique Thermostatisches Expansionsventil	27	Vanne pressostatique Druckregelventil				Indicateur de température Temperaturanzeigige
13	Filtre Filter	28	Vanne a main Handventil				Pressostat basse pression Druckwächter Niederdruck
14	Evaporateur a eau Wasserbetriebeber Verdampfer	29	Evaporateur a air Luftbetriebeber Verdampfer				Pressostat haute pression Druckwächter Hochdruck
15	Vidange Entleerung	30	Voyant liquide Meldelampe Flüssigkeit				Pressostat d'huile Trennlackwächter

NOMENCLATURE FRIGORIFIQUE & HYDRAULIQUE

# MANUTENTION - HANDHABUNG

**POIDS  
GEWICHT 800 kg**

