

PRODUKT- KATALOG



PROVIDING **GLOBAL SYSTEM SOLUTIONS**

MCW
FLÜSSIGKEITSKÜHLSÄTZE



□ VORSTELLUNG DER BAUREIHE

Das kompakte und robuste Konzept der MCW-Produktreihe ermöglicht eine einfache Installation in Maschinensälen für gewerbliche oder industrielle Anwendungen. Eine breite Auswahl von Optionen, die bereits ab Werk installiert sind, erlauben eine optimale Anpassung auf die jeweilige Anwendung.

Alle Komponenten sind einfach zugänglich, um die Wartung zu erleichtern. Die Anordnung der Wasseranschlüsse (Verdampfer und Verflüssiger) vereinfacht die Installation vor Ort.

Die Modellreihe ist auch als Split-Version mit der Bezeichnung MCB verfügbar. In dieser Version, ist kein Verflüssigerventilator vorhanden, sondern ein Flüssigkeitsreservoir. Es kann ein externer Luftverflüssiger angeschlossen werden.

□ CONSTRUCTION

- Maschinengeschweißter Rahmen für eine erhöhte Festigkeit
- Schutzanstrich (RAL 7023 für den Rahmen und RAL 9002 für Aufbauten)
- Halbhermetischer Kolbenverdichter
- Druckseitiges Absperrventil für jeden Verdichter
- Kältemittel R407C
- Isolierter Verdampfer aus hart verlöteten 316 Edelstahlplatten
- Verflüssiger aus Edelstahl 316, hartgelötet
- Steuer- und Überwachungseinheit gemäß EN 60 204-1
- 2 voneinander unabhängige Kältekreisläufe je nach Gerätegröße
- Filtertrockner, Flüssigkeitsanzeige, Thermostatisches Regelventil, Hoch/Niederdruckschalter
- Elektronischer Regler
- Wasseranschluss mit Gewinde oder Flansch, je nach Gerätegröße



□ OPTIONEN

- | | |
|---|---|
| <ul style="list-style-type: none"> ■ Patronen-Filtertrockner ■ Öldruckanzeige ■ HD-/ND-Manometer ■ Verdampfer Frostschutz-Heizelemente ■ Druckempfindliches Wasserventil am Verflüssiger ■ Saug- und/oder druckseitiges Ventil ■ Teilwicklungsanlauf für 400/3/50 (MCW P) ■ Timer ■ CLIMATIC™ ■ An einer Gebäudeleittechnik anschließbar ■ DC50 Komfort-Regelung | <ul style="list-style-type: none"> ■ DS 50 Serviceregung ■ Druckfühler ■ Elektronisches Regelventil ■ Hauptschalter ■ Verdichter-Prioritätsschalter ■ 2-stufige Heizungsregelung ■ Übertragung Störmeldung ■ Netzschalter mit Sicherungen ■ Schallgedämmter Verdichterschrank ■ Schalldämpfer in der Druckleitung ■ Wasserfilter |
|---|---|



Die Fotos sind unverbindlich

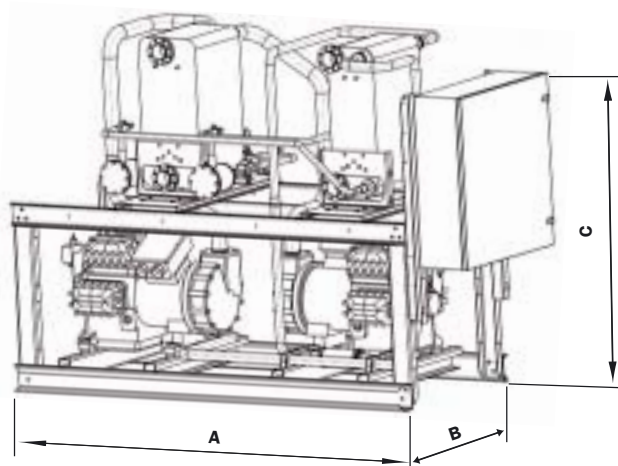
□ ALLGEMEINE DATEN

MCW		192 P	242 P	282 P
Cooling mode				
Kühlungsmodus ⁽¹⁾	kW	209	256	304
Leistungsaufnahme ⁽¹⁾	kW	57	67	81
COP		3,7	3,9	3,8
Elektrische Daten				
Spannung	V / Ph / Hz	400/3/50		
Anlaufstrom	A	400	515	620
Maximaler Betriebsstrom	A	135	178	216
Kältekreislauf				
Anzahl der Kreisläufe	Nb	2	2	2
Verdichter	Nb	2	2	2
Verdampfer	Type	Hartgel. Platten		
Leistungsstufen	Nb	4	4	4
Kältemittelfüllung je Kältekreis	kg	11	12	13
Verflüssiger (Hartgel. Platten)				
Anzahl	Nb	1		
Nenn-Wasserdurchfluss	m ³ /h	46	56	66
Druckabfall	kPa	82	90	99
Verdampfer-Wasseranschlüsse				
Typ		Flanged		
Durchmesser		DN 65		
Kondensator-Wasseranschlüsse				
Typ		Flanged		
Durchmesser		DN 65		
Geräuschpegel				
Schalldruckpegel ⁽²⁾	dB(A)	90	93	94
Betriebsgrenzwerte				
Maximale Wassertemperatur an Verflüssiger	°C	50		
Minimale Wassertemperatur an Verflüssiger	°C	15		
Maximale Wassereintrittstemperatur	°C	22		
Minimale Wasseraustrittstemperatur	°C	6°C ohne Glykol		

(1) Wasser in Verdampfer : 12°C/ 7°C - Wasser in Verflüssiger :30°C/ 35°C (2) EUROVENT-Bedingungen

□ ABMESSUNGEN

1



MCW		192 P	242 P	282 P
Bild		1	1	1
A	mm	2240	2440	2440
B	mm	960	960	960
C	mm	1655	1655	1655
Gewicht ohne Wasser	kg	1048	1249	1300
Betriebsgewicht	kg	1090	1300	1360





www.lennox europe.com

**BELGIEN,
LUXEMBURG :**

LENNOX BENELUX N.V./S.A.
www.lennoxbelgium.com

DEUTSCHLAND :

LENNOX DEUTSCHLAND GmbH
www.lennoxdeutschland.com

FRANKREICH :

LENNOX FRANCE
www.lennoxfrance.com

**GROSSBRITANNIEN,
IRLAND :**

LENNOX INDUSTRIES Ltd
www.lennoxind.com

Die NIEDERLANDE :

LENNOX BENELUX B.V.
www.lennoxbenelux.com

POLEN :

LENNOX POLSKA Sp. z o. o.
www.lennoxpolska.pl

PORTUGAL :

LENNOX PORTUGAL Lda.
www.lennoxportugal.com

RUSSLAND :

LENNOX DISTRIBUTION MOSCOW
www.lennoxrussia.com

SLOWAKEI :

LENNOXSLOVENSKO s.r.o.
www.lennoxdistribution.com

SPANIEN :

LENNOX REFAC S.A.
www.lennox-refac.com

TSCHECHISCHE REPUBLIK :

LENNOX JANKA a. s.
www.janka.cz

UKRAINE :

LENNOX DISTRIBUTION KIEV
www.lennoxrussia.com

**ANDERE EUROPÄISCHE
LÄNDER, NAHER OSTEN
AFRIKA :**

LENNOX DISTRIBUTION
www.lennoxdistribution.com



MCW-PCA-0205-G

Durch die ständige Weiterentwicklung der Lennox Produkte können alle Angaben in diesen Unterlagen kurzfristig und ohne weitere Ankündigung geändert werden.
Hieraus können keine Ersatzansprüche gestellt werden.
Eine falsche Aufstellung, Inbetriebnahme oder Abweichung von unseren Vorgaben kann zu Beschädigungen der Anlage oder Personenschäden führen.
Wir empfehlen wichtige arbeiten nur durch Qualifiziertes Personal oder Lennox Mitarbeiter ausführen zu lassen.