

PRODUCT- CATALOGUS



PROVIDING **GLOBAL SYSTEM** SOLUTIONS

**KOELMACHINE
MCW**



INLEIDING TOT DE PRODUCTLIJN

Door het compacte en robuuste ontwerp van de MCW-reeks is eenvoudige montage mogelijk in machineruimten, zowel bij commerciële als industriële toepassingen. Door de vele verkrijgbare opties, in de fabriek gemonteerd, ontstaat een ideale oplossing voor elke toepassing.

Voor eenvoudig onderhoud zijn de componenten zeer goed bereikbaar. De wateraansluitingen (verdampers en condensoren) zijn zodanig geplaatst dat installatie ter plaatse zo eenvoudig mogelijk is.

De productreeks is ook verkrijgbaar in een gesplitste versie, MCB. In deze versie ontbreekt de condensor, en er is een vloeistofreservoir aangebracht. MCSB zonder vloeistofreservoir. Er kan een separate luchtgekoelde condensor worden aangesloten.

CONSTRUCTIE

- Machinaal gelast frame voor extra stijfheid
- Beschermende lak (RAL 7023 voor het frame en RAL 9002 voor de bovenbouw)
- Semi-hermetische zuigercompressor
- Afsluiter aan de perszijde van elke compressor
- Koudemiddel R407C
- Geïsoleerde 316 roestvrijstalen hardgesoldeerde platenverdampers
- 316 roestvrijstalen hardgesoldeerde platencondensoren
- Regel- en beveiligingspaneel volgens EN 60204-1
- 2 volledig gescheiden koelcircuits (afhankelijk van grootte)
- Filterdroger, Vloeibare indicator, Thermostatische expansieventiel, Hoge- en lagedrukschakelaars
- Elektronische regeling
- Wateraansluitingen met schroefdraad of flenzen, afhankelijk van de grootte



OPTIES

- Droger met patroon
- Manometer voor oliedruk
- HP/LP-manometers
- Anti-vriesverwarming verdampers
- Drukgestuurd waterregelventiel op condensor
- Zuig- en persafsluiters
- Aanloop met deelwikkeling voor 400/3/50 (MCW P)
- Timer
- CLIMATIC™
- Aan te sluiten op een BMS
- DC50 comfort-display
- DS 50 onderhouds-display
- Druksensoren
- Elektronisch expansieventiel
- Hoofdschakelaar
- Compressor omkeerschakelaar
- 2-staps regeling op warm waterzijde
- Algemeen storingsrelais
- Hoofdschakelaar met zekeringen
- Geluiddempende compressoromkasting
- Persgasdemper
- Waterfilter



Niet-contractuele foto's

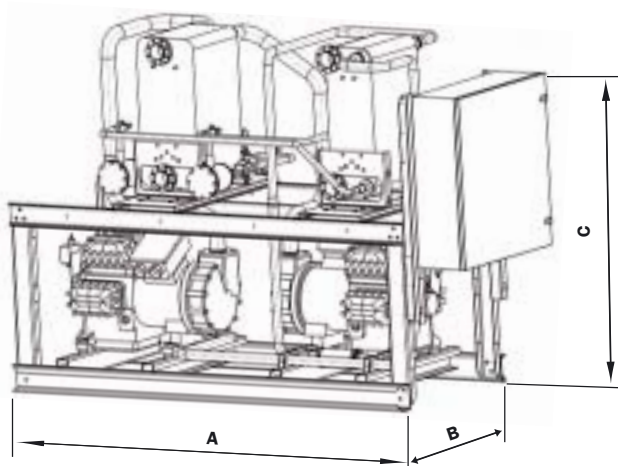
ALGEMENE GEGEVENS

MCW		192 P	242 P	282 P
Koelbedrijf				
Koelcapaciteit ⁽¹⁾	kW	209	256	304
Opgenomen vermogen ⁽¹⁾	kW	57	67	81
COP		3,7	3,9	3,8
Elektrische gegevens				
Voltage	V / Ph / Hz	400/3/50		
Aanloopstroom	A	400	515	620
Maximaalstroom	A	135	178	216
Koelcircuit				
Aantal circuits	Nb	2	2	2
Compressor	Nb	2	2	2
Verdamper	Type	Gesoldeerde platen		
Capaciteitsstappen	Nb	4	4	4
Koudemiddelvulling per circuit	kg	11	12	13
Condensator (Gesoldeerde platen)				
Aantal	Nb	1		
Nominale waterhoeveelheid	m ³ /h	46	56	66
Drukval	kPa	82	90	99
Wateraansluiting verdamper				
Type		Flens		
Diameter		DN 65		
Condensator hydraulische aansluiting				
Type		Flens		
Diameter		DN 65		
Akoestische gegevens				
Geluidsdruk niveau ⁽²⁾	dB(A)	90	93	94
Werkingslimieten				
Maximum-watertemperatuur naar condensator	°C	50		
Minimum-watertemperatuur naar condensator	°C	15		
Maximum intrede-watertemperatuur	°C	22		
Minimum uitrede-watertemperatuur	°C	6 °C zonder glycol		

(1) Watertraject verdamper: 12 °C/ 7 °C - Watertraject condensator :30 °C/ 35 °C (2) EUROVENT-voorwaarden

FYSIEKE GEGEVENS

1



MCW		192 P	242 P	282 P
Aanzicht				
A	mm	2240	2440	2440
B	mm	960	960	960
C	mm	1655	1655	1655
Gewicht zonder water	kg	1048	1249	1300
Bedrijfgewicht	kg	1090	1300	1360





www.lennox europe.com

**BELGIEN,
LUXEMBURG :**

LENNOX BENELUX N.V./S.A.
www.lennoxbelgium.com

DUITSLAND :

LENNOX DEUTSCHLAND GmbH
www.lennoxdeutschland.com

**ENGELAND,
IERLAND :**

LENNOX INDUSTRIES Ltd
www.lennoxind.com

FRANKRIJK :

LENNOX FRANCE
www.lennoxfrance.com

NEDERLAND :

LENNOX BENELUX B.V.
www.lennoxbenelux.com

OEKRAÏNE :

LENNOX DISTRIBUTION KIEV
www.lennoxrussia.com

POLEN :

LENNOX POLSKA Sp. z o. o.
www.lennoxpolska.pl

PORTUGAL :

LENNOX PORTUGAL Lda.
www.lennoxportugal.com

REPUBLIEKEN TSCJECHIË :

LENNOX JANKA a.s.
www.janka.cz

RUSLAND :

LENNOX DISTRIBUTION MOSCOW
www.lennoxrussia.com

SLOVAKIJE :

LENNOX SLOVENSKO s.r.o.
www.lennoxdistribution.com

SPANJE :

LENNOX REFAC S.A.
www.lennox-refac.com

**ANDERE EUROPESELANDEN,
AFRIKA,
MIDDEN-OOSTEN :**

LENNOX DISTRIBUTION
www.lennoxdistribution.com



MCW-PCA-0205-D

Als gevolg van Lennox's continue streven naar kwaliteitsverbeteringen kunnen specificaties en afmetingen wijzigen zonder voorafgaande meldingen en aansprakelijkheidsstelling. Onjuiste installatie, instellingen, opstellingen, service of onderhoud kan tot schade of persoonlijk gevaar leiden. Installatie en service dient door gekwalificeerde installateurs en serviceagenten te worden uitgevoerd