



KOMPAKTER FLÜSSIGKEITSKÜHLSATZ  
MIT LUFTGEKÜHLTEM VERFLÜSSIGER

*PACKAGED LIQUID CHILLER  
WITH AIR COOLED CONDENSER*



EUROVENT  
CERTIFIED PERFORMANCE



PROVIDING **GLOBAL SYSTEM SOLUTIONS**

MCW

# INHALT

## CONTENTS

Einführung und Beschreibung der Bauteile <i>Introduction and description of the components</i> .....	3
Leistungstabellen <i>Performance tables</i> .....	6
Technische Daten <i>Technical data</i> .....	9
Elektrische Daten <i>Electrical data</i> .....	10
Wasserseitiger Druckverlust <i>Water pressure drop</i> .....	11
Abmessungen <i>Dimensional data</i> .....	12
Schalldruckpegel <i>Noise levels</i> .....	14
Betriebsgrenzwerte <i>Operating limits</i> .....	14
Installationshinweise <i>Installation advice</i> .....	15

*Our company is a member of the Eurovent Certification Programme. The MCW™ Lennox chillers are tested and rated in accordance with Eurovent certification program.*

*Our products comply with the European standards.*

*Product designed and manufactured under a quality management system certified to AFAQ ISO 9001 by AFAQ.*



LENNOX bietet bereits seit 1895 Umweltlösungen an. Auch unsere Baltic TM Dach-Reihe setzt die hohen Standards fort, die LENNOX zu einem Begriff gemacht haben. Es sind flexible konstruktive Lösungen, die Ihren Anforderungen gerecht werden und bei denen auch Details eine kompromisslose Aufmerksamkeit zukommt. Auf Langlebigkeit hin entwickelt, sind sie einfach zu warten und bieten hohe Qualität als Teil der Standardausstattung. Informationen zu lokalen Ansprechpartnern finden Sie unter [www.lennox europe.com](http://www.lennox europe.com).

Alle technischen und technologischen Informationen in dieser Anleitung, sowie alle Zeichnungen und technischen Beschreibungen, die wir zur Verfügung stellen, bleiben Eigentum der Lennox und dürfen ohne vorheriges schriftliches Einverständnis der Lennox nicht (außer zur Bedienung des Produkts) verwendet, reproduziert oder an Dritte herausgegeben oder Dritten verfügbar gemacht werden.

*Due to LENNOX on going commitment to quality, specifications subject to change without notice and without incurring liability*

## EINFÜHRUNG - BESCHREIBUNG DER BAUTEILE INTRODUCTION - DESCRIPTION OF COMPONENTS

Die Flüssigkeitskühlsätze der Baureihe MCW fügen sich perfekt in das Gesamtprogramm unserer Heizungs-, Lüftungs- und Klimatechnischen Produktpalette ein.

Die Herstellung der MCW-Kältemaschinen entspricht den europäischen Normen und erfüllt die Anforderungen der ISO 9001 Qualitätskontrolle unseres Unternehmens.

Vor der Auslieferung werden die Maschinen einem Testlauf bei Betriebsbedingungen unterzogen, um sicherzustellen, daß alle Wünsche des Kunden hinsichtlich Kälteleistung, technischer Daten usw. erfüllt sind.

Der Einsatz modernster Technologien in den MCW-Maschinen bietet die Gewähr, daß diese mit ihrer geringen Baugröße und geringen Geräuschentwicklung die strengsten Zuverlässigkeits- und Sicherheitsanforderungen erfüllen.

Die Baureihe MCW wurde speziell für den Betrieb mit dem umweltfreundlichen Kältemittel R407c entwickelt. Besonderen Wert wurde hierbei auf einen niedrigen Schalldruckpegel, möglichst geringe Auswirkung auf die Ozonschicht, niedrigen Energieverbrauch sowie die Wiederverwertbarkeit der verwendeten Materialien gelegt.

### VERDICHTER

- Schraubenverdichter oder halbhermetischer Hubkolbenverdichter (MCW P)
- Integrierter sauggasgekühlter Motor
- 1 Leistungsstufe je Verdichter (MCW P)
- Kurbelwannenheizung
- Wiederanlaufverzögerung der Verdichter
- Direktanlauf
- Druckabsperrentil (MCW P)
- Schalldämpfer in der Druckleitung (MCW P).
- Auf Schwingungsdämpfern montiert

### VERDAMPFER

- Edelstahlplattenwärmetauscher in gelöteter Ausführung mit innenliegenden Kupferrohren
- Dampfdichte Schaumstoffisolierung mit geschlossenen Zellen

### VERFLÜSSIGER

- Edelstahlplattenwärmetauscher in gelöteter Ausführung mit innenliegenden Kupferrohren

### KÄLTETECHNISCHES ZUBEHÖR

- Filtertrockner (lose mitgeliefert)
- Schauglas mit Feuchtigkeitsanzeige in der Flüssigkeitsleitung
- Thermostatisches Expansionsventil
- Magnetventil in der Flüssigkeitsleitung (MCW P)
- Hochdrucksicherheitsventil
- Frostschutzschalter

*The MCW liquid chillers perfectly combine with our complete range of HVAC system.*

*The manufacturing of MCW chillers complies with the European standards and answers to ISO 9001 control quality system of our company.*

*In order to meet the final conformity of finished product with the customers' order and the perfect refrigeration and electrical operation of the unit as well, the MCW chillers are systematically tested in the test station before sending.*

*With low dimensions and quiet operation, the MCW chillers make use of the finest in technology to satisfy the strictest reliability and safety requirements.*

*The MCW range has been specially designed and developed for operation with refrigerant R407C refrigerant, thus taking account of environment-related factors. Design takes care of noise levels, pollution affecting the ozone layer, energy consumption and recycling of materials used.*

### COMPRESSOR

- Scroll or semi-hermetic reciprocating type compressors (MCW P)
- Integral motor cooled by suction gas
- 1 capacity stage per compressor (MCW P)
- Crankcase heater
- Anti short cycle system
- Direct start
- Discharge cut-off valve (MCW P)
- Discharge silencer (MCW P).
- Mounted on vibration absorbers

### EVAPORATOR

- AISI 316 stainless steel plate brazed with copper heat exchanger
- Thermic insulation by top grade plastic foam and steam resistant glue

### CONDENSER

- AISI 316 stainless steel plate brazed with copper heat exchanger

### COOLING ACCESSORIES

- Core filter drier (shipped ready to be brazed)
- Liquid sight glass with humidity indicator
- Thermostatic expansion valve
- Liquid solenoid valve (MCW P)
- HP safety valve
- Anti-freeze differential pressure switch

**SCHALTSCHRANK**

- Schutzart IP55, mit angeschlagenen Türen
- Netzspannung 400V/3/50Hz + E
- Getrennte Versorgung 230V/1/50Hz für Kurbelwannenheizung
- Steuerspannung 230V
- Elektronischer Thermostat
- Verdrahtung gemäß Europanorm EN 60204

**RAHMEN**

- Rahmen aus geschweißten Stahlprofilen, lackiert (RAL 9002)
- Transportösen am Rahmen

**KÄLTETECHNISCHE OPTIONEN**

- Kaltwasserströmungswächter
- 2 Kältemittelkreisläufe (bei Baugrößen 71 & 81)
- Hoch- und Niederdruckmanometer
- Öldruckschalter (MCW P)
- Verdampferheizung
- Verstärkte Verdampferisolierung

**REGELUNGSOPTIONEN:****CLIMATIC™ CONTROL**

- PID Regelung
- Start/Stop des Programmablaufs - Sollwertänderung
- Ausgleich der Verdichter-Betriebszeiten
- SollwertEinstellung gemäß der Außentemperatur
- Störungsüberwachung für jedes Bauteil
- Allgemeiner Alarm mit Bericht
- Frostschutzüberwachung
- Regelung von einer oder mehreren Pumpen
- An einer Gebäudeleittechnik anschließbar
- Wahl zwischen lokalem oder entferntem und digitalem Display

**VERSCHIEDENE OPTIONEN**

- Filtertrockner mit austauschbarem Einsatz
- Schalldämmisolierung (Paneele mit schalldämmendem Schaumstoff zur Geräuschdämmung der Verdichter)
- Paneele mit Polyesterlackierung (RAL 9002)
- Schmutzfänger im Wasserkreislauf mit einem Rückhaltevermögen von 1 mm (notwendig für einen korrekten Betrieb der Plattenwärmetauscher).

**OPTION "SPLITANLAGE"**

- Maschine ohne Verflüssiger, mit Sammler (Rückschlagventil am Sammlereintritt): **Baureihe MCB**. Die Standardgröße der Behälter wird auf Seite 10 angegeben. Für andere Größen bitten wir um Rücksprache.
- Anlage ohne Verflüssiger und ohne Sammler (Hochdruckventil wird lose mitgeliefert): **Baureihe MCSB**
- Fernsteuerung der Ventilatoren
- Beachten Sie auch unsere luftgekühlten Verflüssiger, welche mit den **Baureihen MCB** und **MCSB** kompatibel sind.

**ELECTRIC PANEL**

- Tightness IP55, with hinged doors
- Power voltage 400V/3/50 Hz + E
- Separated supply 230V/1/50 Hz (crankcase heater)
- 230V Control transformer
- Electronic thermostat
- Unit wiring in compliance with standard EN 60204

**FRAME**

- Paint welded profile frame - Colour RAL 9002
- Unit lifting and handling via the chassis

**REFRIGERATING OPTIONS**

- Chilled water flow switch
- 2 refrigerant circuits (on models 71 & 81)
- HP/LP gauge
- Oil pressure switch (MCW P)
- Evaporator heater
- Reinforced evaporator insulation

**CONTROL OPTIONS:****CLIMATIC™ CONTROL**

- PID control
- Start/stop programming - Set point change
- Compressor operating time balancing
- Set point adjustment according to external temperature
- Fault control for each component
- General alarm with report
- Antifreeze protection
- Control of one or more pumps
- Connectable to a BMS
- Choice of local or remote digital screens

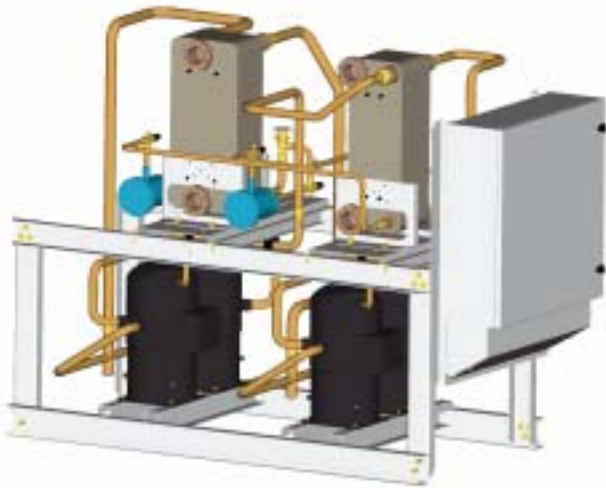
**"MISCELLAENOUS" OPTIONS**

- Removable cartridge filter-drier
- Phonic insulation (compressor noise insulation by sound-proofing foam)
- Polyester paint on sheet metal panels - Colour RAL 9002
- Water circuit filter (imperative for a correct operation of the plate exchangers - efficiency for any > 1 mm Ø particles).

**"SPLITS VERSION" ON OPTION**

- Unit without condenser with liquid receiver (check valve provided for on receiver inlet) : **MCB range**. Standard size of receivers on page 10. For any other size, please consult us
- Unit without condenser or liquid receiver (HP valve supplied but not mounted) : **MCSB range**
- Remote fan control
- Please consult our air cooled condensers range, which is compatible with the **MCB & MCSB** ranges.

**VERSCHIEDENE LIEFERBARE GEHÄUSE - DIFFERENT POSSIBLE CASINGS**

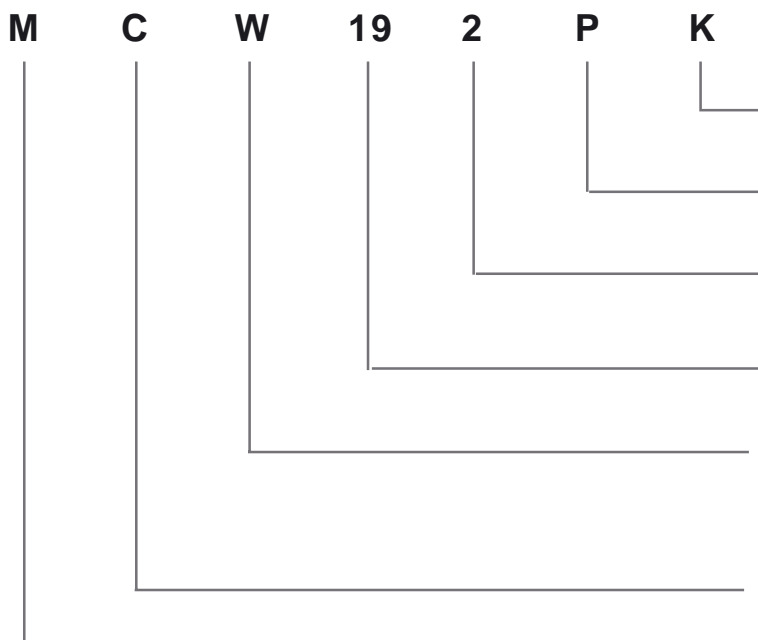


**MCW in Standardausführung**  
*Standard MCW unit*



**MCW mit optionaler Schalldämmisolierung**  
*MCW unit with optional phonic insulation*

**BEISPIEL FÜR DIE BEZEICHNUNG DER BAUREIHEN**  
**EXAMPLE OF UNIT RANGE DESIGNATIONS**



- "K"** R407C
- "A"** R22
- "P"** Hubkolbenverdichter - *Reciprocating compr.*
- Anzahl Kältemittelkreisläufe  
*Number of refrigerating circuits*
- Nennleistung in Zehner-Einheiten ausgedrückt  
*Nominal capacity expressed in units of 10*
- "W"** Wassergekühlter Verflüssiger  
*Water cooled condensation*
- "B"** Splitanlage (getrennt aufgestellter Verflüssiger)  
*Split version (separated condensation)*
- "C"** Kältemaschine
- "M"** Mittlere Leistung (60 → 300 kW)

# LEISTUNGSTABELLEN PERFORMANCE TABLES

R407C

## MCW P MCW P UNITS

MODELL MODELS	Wasser- austritts- temperatur Water outlet temperature °C	Warmwasseraustrittstemperatur Hot water outlet temperature											
		25 °C		32 °C		35 °C		40 °C		45 °C		50 °C	
		Qo	P	Qo	P	Qo	P	Qo	P	Qo	P	Qo	P
192 PK MCW	5	218	47,4	201	53,4	194	55,8	182	59,5	170	62,9	157	65,9
	7	234	48,3	217	54,7	209	57,2	196	61,2	184	64,8	171	68,1
	9	251	49,1	233	55,8	225	58,5	211	62,7	198	66,6	185	70,1
242 PK MCW	5	266	55,2	245	62,7	237	65,8	223	70,8	209	75,2	196	79,5
	7	286	56,1	265	64,1	256	67,3	241	72,4	227	77,2	213	81,8
	9	307	56,8	284	65,2	275	68,6	259	74,0	244	79,1	229	83,9
282 PK MCW	5	315	68,0	291	76,2	281	79,5	265	84,8	249	89,7	233	94,3
	7	339	69,3	314	78,0	304	81,5	286	87,1	269	92,3	253	97,3
	9	364	70,3	338	79,5	327	83,3	308	89,2	290	94,7	273	100

R22

## MCW P MCW P UNITS

MODELL MODELS	Wasser- austritts- temperatur Water outlet temperature °C	Warmwasseraustrittstemperatur Hot water outlet temperature											
		25 °C		32 °C		35 °C		40 °C		45 °C		50 °C	
		Qo	P	Qo	P	Qo	P	Qo	P	Qo	P	Qo	P
192 PK MCW	5	215	46,5	201	52,8	194	55,4	184	59,7	173	63,8	162	67,7
	7	231	47,1	215	53,9	209	56,7	197	61,2	186	65,6	175	69,9
	9	246	47,7	230	54,9	223	57,8	212	62,7	200	67,4	188	71,9
242 PK MCW	5	263	55,3	245	62,9	237	66,1	225	71,1	213	76,1	201	81,0
	7	282	55,8	263	64,0	255	67,3	242	72,8	229	78,1	216	83,3
	9	301	56,1	281	64,9	281	64,9	259	74,2	245	79,9	232	85,4
282 PK MCW	5	312	67,0	291	75,5	282	79,1	267	84,9	253	90,6	239	96,3
	7	335	67,9	312	77,0	303	80,8	287	87,0	272	93,1	257	99,3
	9	357	68,6	334	78,3	324	82,3	308	89,0	292	95,5	276	102

**Qo:** Kälteleistung in kW.  
Cooling capacity in kW.

**P:** Leistungsaufnahme der Verdichter in kW.  
Compressors power input in kW.

**Verschmutzungsfaktor - Fouling factor:** 0,044 m<sup>2</sup>K/kW

Kaltwasser  $\Delta T = 5\text{ °C}$   
Chilled water  $\Delta T = 5\text{ °C}$

Warmwasser  $\Delta T = 5\text{ °C}$   
Hot water  $\Delta T = 5\text{ °C}$

**BEIBETRIEB UNTER +5°C MUSS DEM KALTWASSER 10% GLYKOL BEIGEMISCHT WERDEN  
GLYCOLATED WATER (10%) IF WATER OUTLET TEMPERATURE = 5 °C**

# LEISTUNGSTABELLEN PERFORMANCE TABLES

## MCW P MCW P UNITS

R407C

R22

MODELL MODELS	Wasser- austritts- temperatur Water outlet Temperature	Verflüssigungstemperatur (Taupunkt) <sup>(1)</sup> Condensing temperature (dew point) <sup>(1)</sup>											
		40 °C		45 °C		50 °C		40 °C		45 °C		50 °C	
		Qo	P	Qo	P	Qo	P	Qo	P	Qo	P	Qo	P
192 P MCB	5	199	54,1	186	58,1	174	61,8	194	55,7	183	59,9	173	64,0
	7	215	55,3	202	59,6	188	63,5	208	56,8	197	61,3	186	65,6
	9	231	56,3	217	60,9	203	65,1	223	57,7	212	62,5	200	67,2
242 P MCB	5	243	63,5	228	68,7	214	73,6	237	66,2	225	71,3	213	76,1
	7	263	64,7	247	70,2	232	75,4	255	67,3	242	72,7	229	77,9
	9	283	65,6	267	71,4	251	77,0	273	68,2	260	73,9	246	79,5
282 P MCB	5	289	77,0	272	82,6	255	87,9	282	79,2	267	84,9	253	90,6
	7	313	78,5	294	84,5	276	90,2	303	80,6	288	86,7	273	92,8
	9	337	79,9	317	86,3	298	92,3	325	81,9	309	88,4	293	94,9

(1) : Dampfsättigungstemperatur entsprechend dem Förderdruck des Verdichters  
Steam saturation temperature equivalent to compressor discharge pressure

**Qo:** Kälteleistung in kW.  
Cooling capacity in kW.

**Verschmutzungsfaktor - Fouling factor :** 0,044 m<sup>2</sup>K/kW

**P:** Leistungsaufnahme der Verdichter in kW.  
Compressors power input in kW.

Kaltwasser  $\Delta T = 5\text{ °C}$   
Chilled water  $\Delta T = 5\text{ °C}$

**BEI BETRIEB UNTER +5°C MUSS DEM KALTWASSER 10% GLYKOL BEIGEMISCHT WERDEN  
GLYCOLATED WATER (10%) IF WATER OUTLET TEMPERATURE = 5 °C**

# TECHNISCHE DATEN TECHNICAL DATA

## VERDICHTER UND KÄLTEKREISLÄUFE - COMPRESSORS AND REFRIGERANT CIRCUITS

MODELL - TYPE	MCW - MCB	192 P	242 P	282 P
Verdichtertyp <i>Compressor type</i>		Halbherm. Hubkolben <i>Semi-herm. reciprocating</i>		
Anzahl Verdichter / Anzahl Kältekreise <i>Number of compressors / Number of circuits</i>		2/2	2/2	2/2
Leistungsstufen je Verdichter <i>Capacity steps for each compressor</i>	%	0-33-50- 83-100	0-38-50- 88-100	0-38-50- 88-100
Kältemittelfüllung je Kältekreis <i>Refrigerant charge per circuit</i>	kg	11	12	13
Öfüllung je Verdichter <i>Oil charge per compressor</i>	l	7,4	7,7	7,7
Kurbelwellenheizung je Verdichter <i>Compressor heater per compressor</i>	W	200	200	200

## VERDAMPFER - EVAPORATORS

MODELL - TYPE	MCW - MCB	192 P	242 P	282 P
Anzahl <i>Number</i>		1	1	1
Wassermenge <i>Water volume</i>	dm <sup>3</sup>	17	21	25
Wasseranschluß <i>Water piping</i>	(1)	DN 65	DN 65	DN 65
Max. Prüfdruck (Bar) <i>Maxi test pressure (bar)</i>	Wasser-water Kältemittel	45 45	45 45	45 45
Max. Betriebsdruck (Bar) <i>Maxi operating pressure (bar)</i>	Wasser-water Kältemittel	30 30	30 30	30 30

(1) : Flansch + Gegenflansch. - *Flange + Counter flange.*

## VERFLÜSSIGER - CONDENSORS

MODELL - TYPE	MCW - MCB	192 P	242 P	282 P
Anzahl <i>Number</i>		1	1	1
Wassermenge <i>Water volume</i>	dm <sup>3</sup>	19	22	25
Wasseranschluß <i>Water piping</i>	(1)	DN 65	DN 65	DN 65
Max. Prüfdruck (Bar) <i>Maxi test pressure (bar)</i>	Wasser-water Kältemittel	45 45	45 45	45 45
Max. Betriebsdruck (Bar) <i>Maxi operating pressure (bar)</i>	Wasser-water Kältemittel	30 30	30 30	30 30

(1) : Flansch + Gegenflansch. - *Flange + Counter flange.*



**TECHNISCHE DATEN (Forts.) - TECHNICAL DATA (cont'd)**
**MCB & MCSB - MCB & MCSB DATA**

MODELL - TYPE		192 P	242 P	282 P
Anzahl Sammler <i>Number of receivers</i>	MCB	2	2	2
Fassungsvermögen je Sammler (Liter) <i>Volume per each receiver (liters)</i>	MCB	38	38	38
Austritt Ø <i>Discharge Ø</i>	MCB - MCSB	1" 5/8	1" 5/8	1" 5/8
Flüssigkeitsleitung Ø <i>Liquid line Ø</i>	MCB - MCSB	1" 1/8	1" 1/8	1" 1/8

**ELEKTRISCHE DATEN  
ELECTRICAL DATA**

MODELL - TYPE	MCW	192 PK	242 PK	282 PK
Max. Leistungsaufnahme (kW) <i>Maxi power (kW)</i>		85	99	120
Max. Betriebsstrom (A) <sup>(1)</sup> <i>Maxi current (A) <sup>(1)</sup></i>		135	178	216
Anlaufstrom Direktanlauf (A) <sup>(2)</sup> <i>Direct start up intensity (A) <sup>(2)</sup></i>		400	515	620
Anlaufstrom Direktanlauf (A) <sup>(2)</sup> <i>Direct start up intensity (A) <sup>(2)</sup></i>		320	410	495

MODELL - TYPE	MCW	192 P	242 P	282 P
Max. Leistungsaufnahme (kW) <i>Maxi power (kW)</i>		85	99	120
Max. Betriebsstrom (A) <sup>(1)</sup> <i>Maxi current (A) <sup>(1)</sup></i>		137	183	221
Anlaufstrom Direktanlauf (A) <sup>(2)</sup> <i>Direct start up intensity (A) <sup>(2)</sup></i>		400	515	625
Anlaufstrom Direktanlauf (A) <sup>(2)</sup> <i>Direct start up intensity (A) <sup>(2)</sup></i>		320	410	500

(1) Max. Betriebsstrom 400V/3/50Hz bezieht sich auf Verdichterbetrieb +12/60°C.

*Maximum current calculated at 400V/3/50Hz for compressor operation at +12/60°C.*

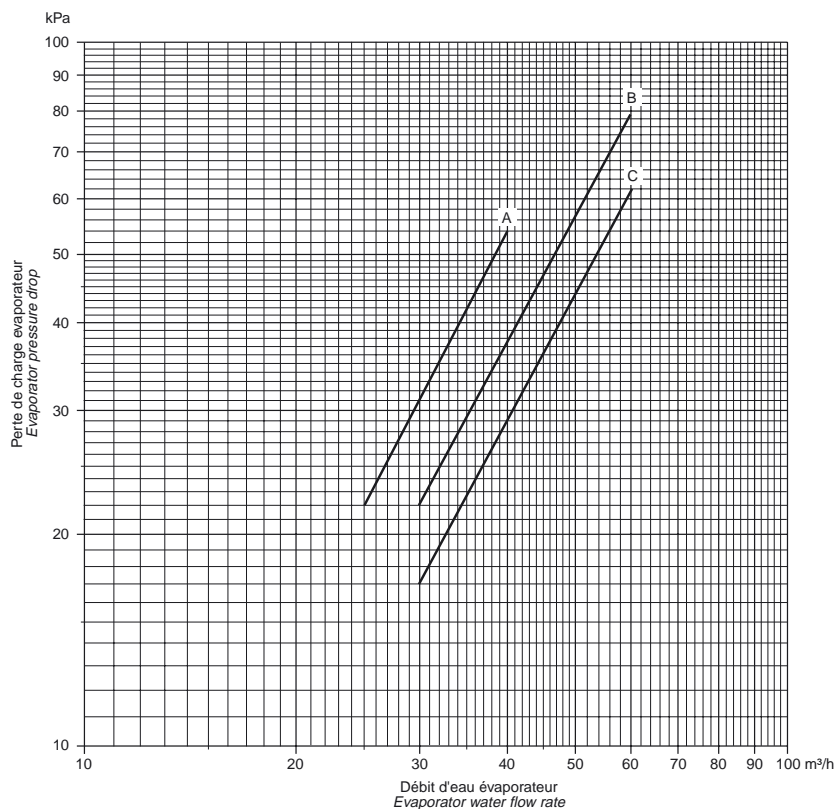
(2) Anlaufstrom Direktanlauf bei 400V/3/50Hz bezieht sich auf den Start des letzten Verdichters der Anlage; die übrigen Verdichter sind bereits in Betrieb.

*Calculated at 400V/3/50 Hz, at last compressor starting, other compressors being already operating at given conditions.*

# WASSERSEITIGER DRUCKVERLUST WATER PRESSURE DROP

## VERDAMPFER - EVAPORATORS

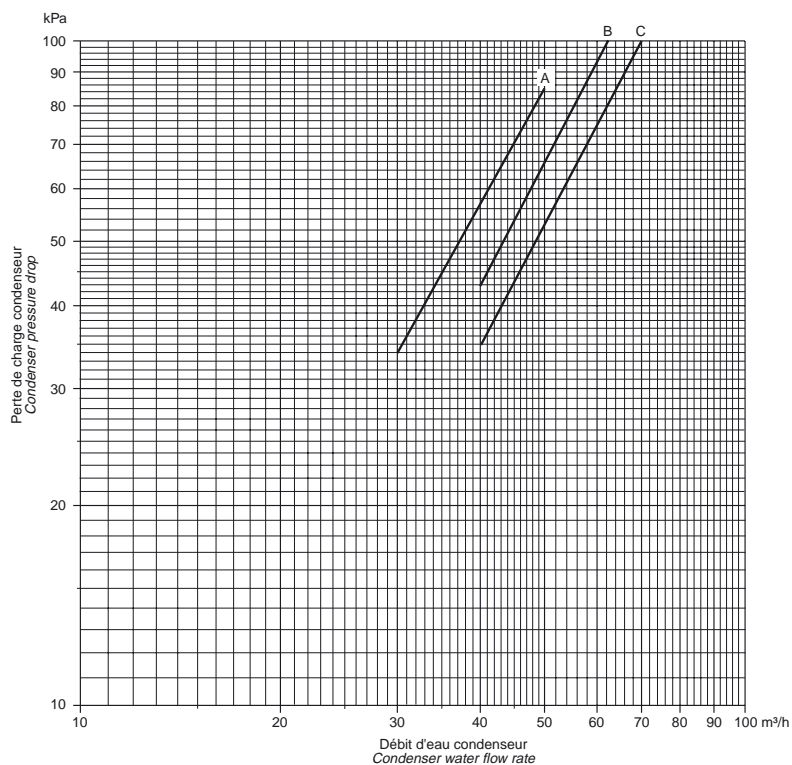
Modell Type	Kurve Curve
192 P	A
242 P	B
282 P	C



Wasser ohne Glykolbeimischung - *Non glycolated water*

## VERFLÜSSIGER - CONDENSERS

Modell Type	Kurve Curve
192 P	A
242 P	B
282 P	C



Wasser ohne Glykolbeimischung - Verflüssiger ohne druckgesteuerten Kühlwasserregler  
*Non glycolated water - condenser without pressure-operated water valve*

Die Druckverlustangaben dienen nur zur Information. Bei der Auswahl der Pumpen muß eine Toleranz von +/- 20 kPa berücksichtigt werden.

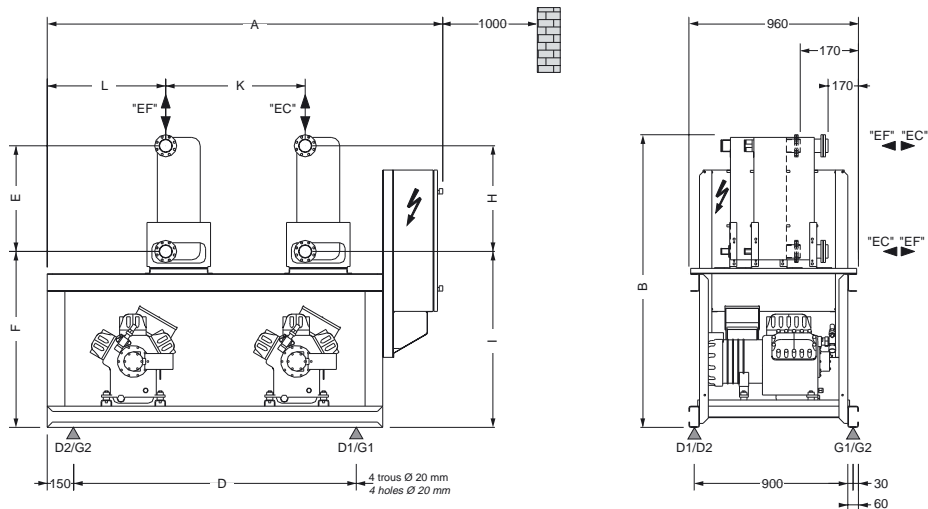
*Pressure drops are given for informations only. A tolerance of +/- 20kPa must be considered when selecting water pumps.*

# ABMESSUNGEN MCW MCW UNITS DIMENSIONAL DATA

Die Abmessungen verstehen sich +/- 10 mm  
Dimensions +/- 10 mm

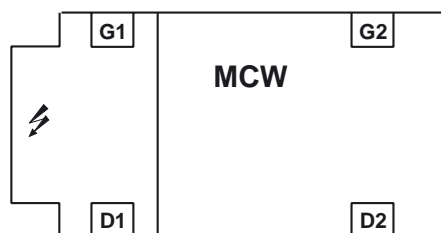
"EF" : Kaltwasser - Chilled water / "EC" : Warmwasser - Hot water

1



MODELL - TYPE	MCW	192 P	242 P	282 P
Zeichnung - Drawing		2	2	2
A	mm	2240	2440	2440
B	mm	1655	1655	1655
D	mm	1600	1800	1800
E	mm	590	590	590
F	mm	995	995	995
H	mm	600	600	600
I	mm	995	995	995
K	mm	715	915	915
L	mm	745	745	745
Gewicht ohne Wasser Weight without water	kg	1048	1249	1300
Betriebsgewicht Operating weight	kg	1090	1300	1360

## LASTVERTEILUNG - LOAD DISTRIBUTION



**LASTVERTEILUNG (Betriebsgewicht) - LOAD DISTRIBUTION (operating charge)**

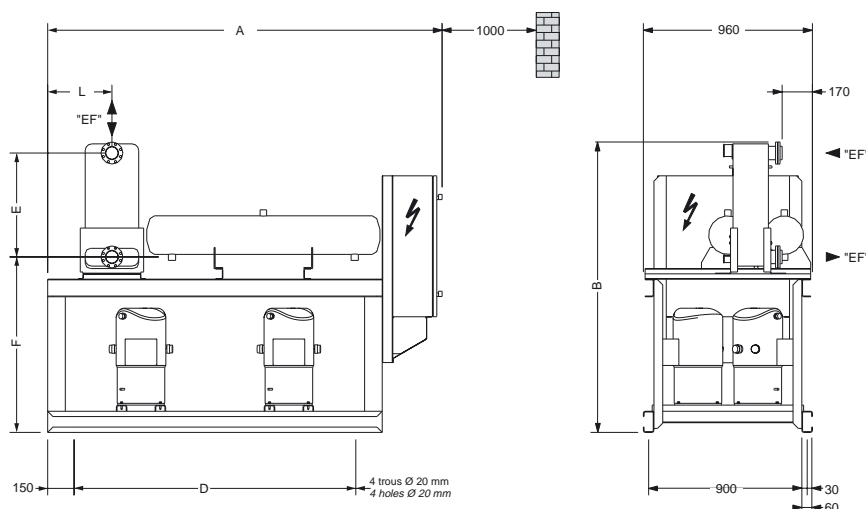
MODELL - TYPE	MCW	192 P	242 P	282 P	
MCW in Standard- ausführung Standard unit	Gewicht Weight	kg	1090	1300	1360
	G1	kg	336	343	360
	G2	kg	289	337	354
	D1	kg	256	366	379
	D2	kg	209	254	267
MCW mit Schall- dämmisolierung MCW with phonic insulation	Gewicht Weight	kg	1240	1460	1520
	G1	kg	374	383	400
	G2	kg	327	377	394
	D1	kg	293	406	419
	D2	kg	246	294	307

## ABMESSUNGEN MCB UNITS DIMENSIONAL DATA

Die Abmessungen verstehen sich +/- 10 mm  
Dimensions +/- 10 mm

"EF" : Kaltwasser - Chilled water / "EC" : Warmwasser - Hot water

2



MODELL - TYPE	MCB	192 P	242 P	282 P
Zeichnung - Drawing		2	2	2
A	mm	2240	2440	2440
B	mm	1655	1655	1655
D	mm	1600	1800	1800
E	mm	590	590	590
F	mm	995	995	995
L	mm	365	365	365

# SCHALLDRUCKPEGEL

## NOISE LEVELS

Spektrum pro Oktavband (dBA) <i>Spectrum per octave band (dBA)</i>	Allgemeiner Schalldruckpegel <i>Global sound power</i>	Schalldruckpegel in 3 m Entfernung <i>Sound power at 3 m</i>
---	--	--

### OHNE SCHALLDÄMMISOLIERUNG - WITHOUT NOISE REDUCTION

MCW	63 Hz	125 Hz	250 Hz	500 Hz	1000Hz	2000Hz	4000Hz	8000Hz	dBA	dBA
192P	52	43	64	80	87	83	79	80	90	72
242P	36	47	61	75	87	86	88	87	93	75
282P	37	49	60	74	86	86	89	88	94	76

### MIT SCHALLDÄMMISOLIERUNG - WITH NOISE REDUCTION

MCW	63 Hz	125 Hz	250 Hz	500 Hz	1000Hz	2000Hz	4000Hz	8000Hz	dBA	dBA
192P	52	42	64	80	79	77	74	70	84	66
242P	36	46	61	75	79	80	83	78	86	68
282P	37	48	60	74	78	79	84	79	87	69

Allgemeiner Schalldruckpegel gemessen gemäß ISO 3744.  
Der Schalldruck in dB(A) wird unverbindlich zur Information angegeben (in 3 m Entfernung berechnet, halbrunde Meßfläche, in freiem Feld auf reflektierender Fläche). Zur Bestimmung des Schalldrucks am Aufstellungsort können nur das Schalleistungsspektrum und der Wert der allgemeinen Schalleistung herangezogen werden.

*Global sound power level measured in compliance with ISO standard 3744.  
Sound pressure in dB(A) calculated at 3 m, with a hemispheric sound measurement surface, in a free field on a reflecting surface, is given as a guide only. Only the sound power spectrum and the global sound power value are used in determining pressure characteristics at owner land limit.*

## BETRIEBSGRENZWERTE

### OPERATING LIMITS

MODELL - TYPE	MCW	192 P	242 P	282 P
Kaltwasseraustrittstemperatur <i>Leaving chilled water temperature</i>		Mindesttemperatur: (1) - <i>Minimum</i> : (1) Maximaltemperatur: +12°C - <i>Maximum</i> : +12°C		
Kaltwassereintrittstemperatur <i>Chilled water entering temperature</i>		Mindesttemperatur: (2) - <i>Minimum</i> : (2) Maximaltemperatur: +22°C - <i>Maximum</i> : +22°C		
Unterschied Kaltwasser-Eintritt/Austritt <i>Difference chilled water inlet/outlet</i>		Mindesttemperatur: +3°C - <i>Minimum</i> : +3°C Maximaltemperatur: +7°C - <i>Maximum</i> : +7°C		
Warmwasseraustrittstemperatur <i>Leaving hot water temperature</i>		Mindesttemperatur: 15°C - <i>Minimum</i> : 15°C Maximaltemperatur: 50°C - <i>Maximum</i> : 50°C		

(1) Mindestwert: +6 °C. Unter diesem Wert muß dem Kaltwasser Glykol beigemischt werden.  
*Mini value : +6°C. Below this value, add glycol to the heating fluid.*

(2) Mindestwert: +9 °C, in Abhängigkeit der Mindest-Kaltwasseraustrittstemperatur.  
*Mini value : +9°C, according to the minimum chilled water outlet temperature*

BEI ABWEICHENDEN WERTEN BITTEN WIR UM RÜCKSPRACHE.  
*APPART FROM THESE VALUES, PLEASE CONSULT US.*

## INSTALLATIONSHINWEISE INSTALLATION ADVICE

---

Bei Anlagen mit Plattenwärmetauschern **MUSS** in jedem Wasserkreislauf ein Schmutzfänger mit einem Rückhaltevermögen von 1 mm unmittelbar am Eingang des Verdampfers montiert sein.

*On units equipped with plate-type exchangers, water circuits **MUST** be fitted with a water filter at the inlet to each exchanger (trapping any particles with a diameter greater than 1 mm).*

Weitere Informationen zur Installation und Wartung finden Sie in der Bedienungsanleitung.  
*For further information regarding the installation and the maintenance, please consult user-manual.*



[www.lennox europe.com](http://www.lennox europe.com)

BELGIEN,  
LUXEMBURG :

LENNOX BENELUX N.V./S.A.  
[www.lennoxbelgium.com](http://www.lennoxbelgium.com)

DEUTSCHLAND :

LENNOX DEUTSCHLAND GmbH  
[www.lennoxdeutschland.com](http://www.lennoxdeutschland.com)

FRANKREICH :

LENNOX FRANCE  
[www.lennoxfrance.com](http://www.lennoxfrance.com)

GROSSBRITANNIEN,  
IRLAND :

LENNOX INDUSTRIES Ltd  
[www.lennoxind.com](http://www.lennoxind.com)

Die NIEDERLANDE :

LENNOX BENELUX B.V.  
[www.lennoxbenelux.com](http://www.lennoxbenelux.com)

POLEN :

LENNOX POLSKA Sp. z o. o.  
[www.lennoxpolska.pl](http://www.lennoxpolska.pl)

PORTUGAL :

LENNOX PORTUGAL Lda.  
[www.lennoxportugal.com](http://www.lennoxportugal.com)

RUSSLAND :

LENNOX DISTRIBUTION MOSCOW  
[www.lennoxrussia.com](http://www.lennoxrussia.com)

SLOWAKEI :

LENNOX SLOVENSKO s.r.o.  
[www.lennoxdistribution.com](http://www.lennoxdistribution.com)

SPANIEN :

LENNOX REFAC S.A.  
[www.lennox-refac.com](http://www.lennox-refac.com)

TSCHECHISCHE REPUBLIK :

LENNOX JANKA a. s.  
[www.janka.cz](http://www.janka.cz)

UKRAINE :

LENNOX DISTRIBUTION KIEV  
[www.lennoxrussia.com](http://www.lennoxrussia.com)

ANDERE EUROPÄISCHE  
LÄNDER, NAHER OSTEN  
AFRIKA :

LENNOX DISTRIBUTION  
[www.lennoxdistribution.com](http://www.lennoxdistribution.com)



[www.lennox europe.com](http://www.lennox europe.com)

MCW-AGU-0205-G-E

Durch die ständige Weiterentwicklung der Lennox Produkte können alle Angaben in diesen Unterlagen kurzfristig und ohne weitere Ankündigung geändert werden!  
Hieraus können keine Ersatzansprüche gestellt werden.  
Eine falsche Aufstellung, Inbetriebnahme oder Abweichung von unseren Vorgaben kann zu Beschädigungen der Anlage oder Personenschäden führen.  
Wir empfehlen wichtige Arbeiten nur durch qualifiziertes Personal oder Lennox Mitarbeiter ausführen zu lassen.