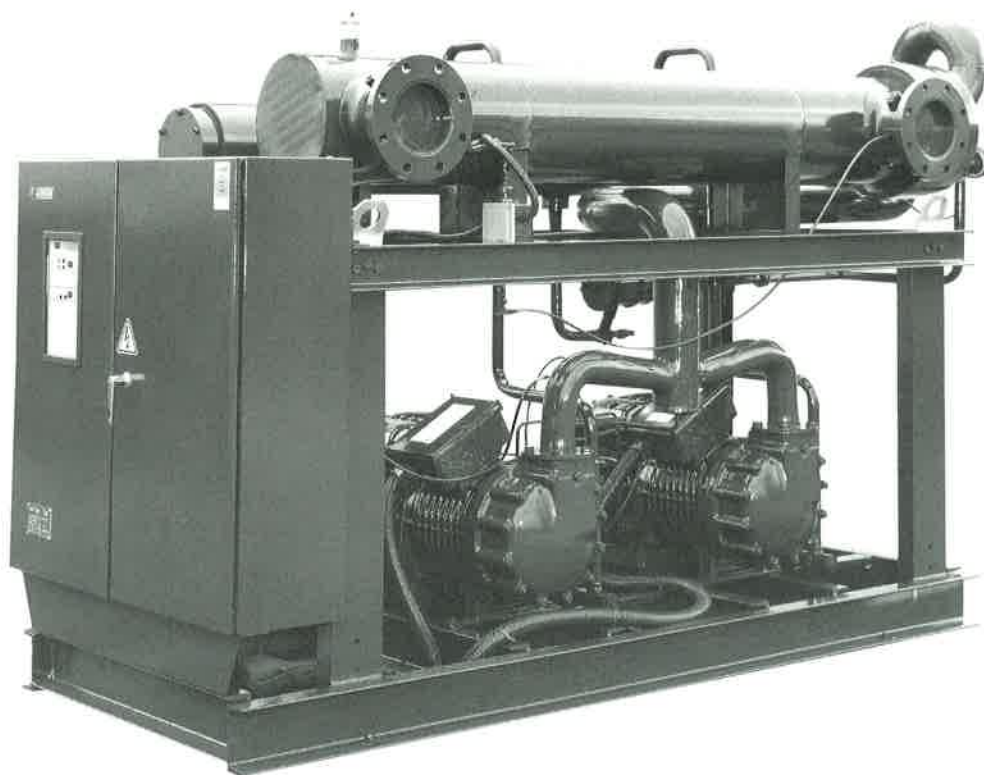


**REFROIDISSEUR DE LIQUIDE MONOBLOC
à condensation par eau**

**PACKAGED LIQUID CHILLER
with water cooled condenser**

LCW P



**PUISSANCE FRIGORIFIQUE NOMINALE
NOMINAL COOLING CAPACITY**

314 kW → 1 522 kW

PRESENTATION - DESCRIPTIF DES COMPOSANTS

INTRODUCTION - DESCRIPTION OF COMPONENTS

Les nouveaux refroidisseurs de liquide LCW P s'intègrent parfaitement dans notre gamme complète de système HVAC "Chauffage - Ventilation - Conditionnement d'air".

La fabrication des refroidisseurs LCW P est conforme aux normes européennes et répond au système de contrôle qualité ISO 9001 de notre société.

Afin de s'assurer de la conformité finale du produit avec la commande du client et du parfait fonctionnement électrique et frigorifique, les refroidisseurs LCW P sont systématiquement testés en station d'essai avant leur expédition.

Compacts et silencieux, les refroidisseurs LCW P bénéficient des meilleures technologies pour répondre aux exigences de fiabilité et de sécurité.

La gamme LCW P fonctionne au R22. Sa conception prend en compte les niveaux sonores, la consommation d'énergie et la fiabilité.

COMPRESSEUR

- Type semi-hermétique à piston
- Moteur incorporé refroidi par les gaz aspirés
- Résistance de réchauffage carter
- Dispositif anti-court cycle
- Protection électronique du moteur
- Démarrage Part Winding
- Silencieux + clapet de refoulement
- Clapet d'aspiration
- Vanne d'isolement au refoulement
- Montage sur plots antivibratiles en polyéthéruréthane cellulaire haute efficacité

EVAPORATEUR

- Faisceau en U, démontable, constitué de tubes rainurés intérieur dudgeonnés dans une plaque tubulaire en acier avec chicanes en laiton, logé dans une enveloppe en acier
- Purge d'air et purge d'eau
- Isolation thermique par mousse à cellule fermée, épaisseur 12,7 mm, et colle pare vapeur

CONDENSEUR

- A eau, multitubulaire une passe

ACCESSOIRES FRIGORIFIQUES

- Contrôleur de débit d'eau glacée
- Détendeur thermostatique
- Voyant liquide indicateur d'humidité
- Electrovanne liquide
- Déshydrateur à cartouches démontables
- Soupape de sécurité HP

ARMOIRE ÉLECTRIQUE

- Étanchéité IP55, ventilée, avec portes sur charnières
- Alimentation 400V/3/50 Hz + T
- Tension de contrôle 230V/1/50 Hz (générée par le transformateur de contrôle)
- Alimentation séparée 230V/1/50 Hz (à prévoir pour les résistances de carter)
- Interrupteur de mise sous tension du circuit de commande
- Câblage conforme à la norme EN 60204

CHASSIS

- Châssis mécano-soudé peint
- Manutention par le châssis
- Peinture polyester - Couleur RAL 5010

The new LCW P liquid chillers perfectly combine with our complete range of HVAC system.

The manufacturing of LCW P chillers complies with the European standards and answers to ISO 9001 control quality system of our company.

In order to meet the final conformity of finished product with the customers' order and the perfect refrigeration and electrical operation of the unit as well, the LCW P chillers are systematically tested in the test station before sending.

With low dimensions and quiet operation, the LCW P chillers make use of the finest in technology to satisfy the strictest reliability and safety requirements.

The LCW P range operates with R22 refrigerant. Design takes care of noise levels, energy consumption and reliability.

COMPRESSOR

- Semi-hermetic reciprocating type compressors
- Integral motor cooled by suction gas
- Crankcase heater
- Anti short cycle system
- Electronic motor protection
- Part Winding start
- Discharge silencer + valve
- Suction valve
- Discharge isolation valve
- Mounted on high efficiency cellular polyurethane vibration absorbers

EVAPORATOR

- U-shaped, removable tube bundle, manufactured with internally grooved tubes mechanically expanded into a steel tube sheet, brass baffles, and a sheet shell
- Air vent and water drain
- Thermic insulation by top grade plastic foam and steam resistant glue

CONDENSER

- Single pass water cooled multi-tube condenser

COOLING ACCESSORIES

- Flow switch
- Thermostatic expansion valve
- Liquid and moisture indicator
- Liquid line solenoid valve
- Removable cartridge filter-drier
- HP pressure gauge

ELECTRIC PANEL

- Tightness IP55, with hinged doors
- Power source supply 400V/3/50 Hz + E
- Control circuit power supply 230V/3/50 Hz (generated by control transformer)
- Separated supply 230V/3/50Hz (crankcase heaters)
- Control circuit power switch
- Unit wiring in compliance with standard EN 60204

FRAME

- Paint welded profile frame
- Unit lifting and handling via the chassis
- Polyester paint - Colour : RAL 5010

TABLES DE PERFORMANCES PERFORMANCE TABLES

MODELES MODELS	Température sortie d'eau °C Water outlet Temperature	Température d'entrée d'eau chaude Hot water inlet temperature											
		20 °C		27 °C		30 °C		35 °C		40 °C		45 °C	
		Qo	P	Qo	P	Qo	P	Qo	P	Qo	P	Qo	P
LCW 302 P	5	319	69.3	299	76.8	290	80.1	275	85.7	260	91.4	245	97.2
	7	342	70.3	320	78.4	311	81.9	295	87.9	279	94.0	262	100
	9	365	71.2	342	79.9	332	83.7	316	90.1	299	96.6	281	103
LCW 342 P	5	371	77.6	347	86.6	337	90.5	319	97.2	301	104	283	111
	7	397	78.9	372	88.4	360	92.6	342	99.6	323	107	303	114
	9	424	80.1	397	90.2	385	94.5	365	102	345	110	324	117
LCW 392 P	5	402	86.4	377	96.3	365	101	347	108	328	115	308	123
	7	430	87.4	403	98.0	392	103	372	111	352	119	331	127
	9	460	88.3	431	100	419	105	398	113	376	122	354	130
LCW 452 P	5	480	107	449	118	435	123	412	132	389	140	365	149
	7	513	108	480	121	466	126	441	135	416	145	391	154
	9	548	110	513	123	497	129	471	139	445	149	418	159
LCW 542 P	5	547	120	511	133	496	139	469	149	442	159	414	170
	7	584	122	546	136	530	143	501	153	472	164	443	175
	9	623	125	582	140	565	146	535	157	504	169	472	181
LCW 602 P	5	584	123	547	135	531	141	505	150	477	159	449	168
	7	626	126	587	139	570	144	542	154	513	163	483	173
	9	669	129	629	142	611	148	581	158	550	168	519	172
LCW 682 P	5	682	145	638	159	618	165	586	176	553	186	519	197
	7	730	148	683	163	663	170	628	181	594	192	558	203
	9	780	152	731	167	709	174	673	186	636	197	598	209
LCW 782 P	5	783	160	733	176	712	183	675	195	638	207	601	219
	7	839	163	787	180	764	187	725	200	686	213	647	225
	9	898	166	843	184	819	191	778	205	737	218	695	232
LCW 902 P	5	887	184	831	202	806	210	765	224	722	238	680	252
	7	950	188	890	207	864	216	820	230	776	245	730	259
	9	1015	192	953	212	925	221	879	236	831	251	783	267
LCW 992 P	5	966	201	903	221	875	230	829	244	783	259	735	275
	7	1036	205	969	226	941	235	892	251	842	267	792	283
	9	1110	209	1040	232	1009	241	958	258	905	274	852	291
LCW 1022 P	5	1033	214	967	236	938	245	889	261	840	277	789	293
	7	1109	219	1039	241	1008	251	956	268	904	284	850	301
	9	1189	223	1115	247	1082	257	1027	274	971	292	914	310
LCW 1172 P	5	1197	246	1118	270	1084	281	1027	299	968	317	909	336
	7	1285	251	1201	277	1165	288	1104	307	1042	326	979	345
	9	1377	256	1289	283	1250	295	1186	315	1120	335	1053	355
LCW 1282 P	5	1291	264	1206	291	1170	302	1108	322	1045	341	981	361
	7	1384	270	1295	298	1256	310	1191	330	1124	351	1057	375
	9	1483	275	1389	305	1347	317	1278	339	1207	361	1136	385
LCW 1362 P	5	1382	284	1292	312	1254	324	1188	345	1121	366	1054	387
	7	1493	289	1388	319	1347	332	1278	354	1207	376	1136	398
	9	1590	295	1490	326	1446	340	1372	362	1298	386	1221	409
LCW 1462 P	5	1486	307	1390	338	1348	351	1277	373	1205	396	1132	419
	7	1596	314	1494	346	1449	360	1374	383	1298	407	1220	431
	9	1711	320	1603	354	1556	368	1476	393	1395	418	1313	444
LCW 1562 P	5	1567	329	1466	362	1421	376	1347	400	1271	424	1194	449
	7	1683	337	1575	371	1528	386	1449	411	1368	436	1286	462
	9	1804	344	1690	380	1641	395	1556	422	1471	448	1384	476

Qo : Puissance frigorifique en kW - Cooling capacity in kW.

Facteur d'encrassement - Fouling factor : 0,044 m²C/kW

P : Puissance absorbée compresseurs en kW - Compressors power input in kW.

Eau glacée - Chilled water :

XXX ΔT eau = 5K
Water ΔT = 5K

XXX ΔT eau = 6K
Water ΔT = 6K

Eau chaude - Hot water :

XXX ΔT eau = 5K
Water ΔT = 5K

XXX ΔT eau = 6K
Water ΔT = 6K

CONDENSEURS - CONDENSORS

MODELE - TYPE	LCW P	302	342	392	452	542	602	682	782
Nombre Number		2							
Capacité en eau Water volume	dm ³	22	22	28	28	28	42	34	43
Raccordement en eau (1 passe) Water piping (single pass)		2x DN80	2x DN80	DN100 DN80	DN100 DN80	DN100 DN80	2x DN80	2x DN100	2x DN100
Pression d'épreuve (bar) Test pressure (bar)	Eau-Water Refrigerant	12 50							
Pression de service (bar) Operating pressure (bar)	Eau-Water Refrigeant	10 25							
MODELE - TYPE	LCW P	902	992	1022	1172	1282	1362	1462	1562
Nombre Number		2							
Capacité en eau Water volume	dm ³	54	55	60	65	76	87	87	87
Raccordement en eau (1 passe) Water piping (single pass)		DN100 DN80	2x DN100	DN125 DN100	DN125 DN100	DN125 DN100	2x DN125	2x DN125	2x DN125
Pression d'épreuve (bar) Test pressure (bar)	Eau-Water Refrigerant	12 50							
Pression de service (bar) Operating pressure (bar)	Eau-Water Refrigeant	10 25							

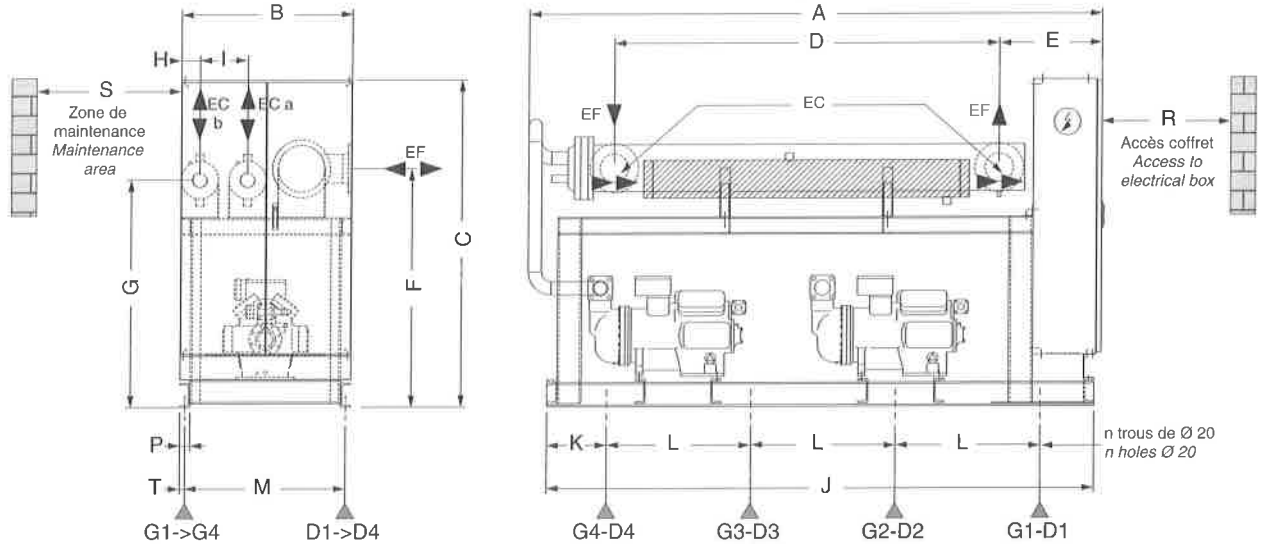
CARACTERISTIQUES ELECTRIQUES
ELECTRICAL DATA

MODELE - TYPE	LCW P	302	342	392	452	542	602	682	782
Puissance électrique maxi Maxi power	kW	120	130	148	179	195	192	224	256
Intensité maxi Maxi current	A Amp	221	233	273	330	348	325	403	451
Intensité de démarrage direct Direct start up intensity	A Amp	500	450	500	605	565	705	950	975
MODELE - TYPE	LCW P	902	992	1022	1172	1282	1362	1462	1562
Puissance électrique maxi Maxi power	kW	288	320	336	384	416	448	480	512
Intensité maxi Maxi current	A Amp	486	549	603	675	725	803	851	899
Intensité de démarrage direct Direct start up intensity	A Amp	865	1075	1150	1200	1275	1350	1400	1425

Intensité maxi calculée en 400V/3/50Hz pour régime maxi compresseur +12/60°C
Maximum current calculated at 400V/3/50Hz for compressor operation at +12/60°C.

CARACTERISTIQUES DIMENSIONNELLES DIMENSIONAL DATA

Cotes données avec une tolérance de +/- 10 mm - Dimensions +/- 10 mm



"EF" : Eau froide - Chilled water
"EC" : Eau chaude - Hot water

a Circuit a - "a" refrigerant circuit
b Circuit b - "b" refrigerant circuit

LCW P	302	342	392	452	542	602	682	782	902	992	1022	1172	1282	1362	1462	1562
A	3000	3420	3450	3410	3680	3680	3680	3680	3920	3920	4450	4000	4400	4400	4600	4600
B	1050	1050	1050	1050	1200	1250	1250	1250	1600	1600	1600	1600	2000	2000	2000	2000
C	1750	1900	1900	1900	1850	1850	1850	1850	1900	1900	2100	2100	2100	2100	2100	2100
D	1753	2253	2253	1723	2223	2223	1724	1724	2224	1999	2609	1969	1969	1969	2539	2539
E	750	683	683	948	706	727	968	954	764	886	857	897	1065	1065	1095	1095
F	1400	1400	1400	1415	1415	1415	1465	1485	1465	1515	1515	1565	1570	1570	1570	1570
G	1335	1335	1335	1335	1335	1478	1335	1335	1478	1481	1478	1478	1483	1483	1483	1483
H	110	110	110	110	110	170	110	110	170	110	110	110	180	180	180	180
I	279	279	279	279	279	350	279	279	439	498	498	498	439	439	439	439
J	2425	3200	3200	3200	3500	3500	3500	3500	3900	3900	3900	3900	4300	4300	4300	4300
K	300	350	350	350	350	350	350	350	300	300	300	300	350	350	350	350
L	1700	1250	1250	1250	1400	1400	1400	1400	1100	1100	1100	1100	1100	1100	1100	1100
M	940	940	940	940	1140	1140	1140	1140	1540	1540	1540	1540	1930	1930	1930	1930
P	60	60	60	60	60	60	60	60	60	60	60	60	70	70	70	70
R	1000	1000	1000	1000	1000	1000	1000	1000	1200	1200	1200	1200	1400	1000	1000	1000
S	1000	1000	1000	1000	1200	1200	1200	1200	1300	1300	1300	1300	1500	1500	1500	1500
T	30	30	30	30	30	30	30	30	30	30	30	30	35	35	35	35
n	4	6	6	6	6	6	6	6	8	8	8	8	8	8	8	8

POIDS - WEIGHTS

LCW P	302	342	392	452	542	602	682	782	902	992	1022	1172	1282	1362	1462	1562	
Poids à vide Weight without water	kg	1708	1980	2246	2307	2629	3157	3363	3428	4535	5071	5172	5495	6642	6735	6624	6641
Poids en charge Operating weight	kg	1790	2074	2340	2416	2762	3290	3530	3595	4738	5394	5578	5934	7081	7174	7177	7194

REPARTITIONS DE CHARGE (Kg - Poids en service) - LOAD DISTRIBUTION (Kg - Operating weights)

LCW P	302	342	392	452	542	602	682	782	902	992	1022	1172	1282	1362	1462	1562
D1	-	-	-	-	-	-	-	-	414	539	556	602	803	832	834	837
D2	-	372	388	417	356	382	366	367	721	848	856	997	1086	1086	1107	1112
D3	403	433	537	555	764	952	1022	1031	873	1088	1061	1290	1411	1406	1423	1424
D4	488	233	247	256	313	348	383	414	254	252	410	238	517	528	508	508
G1	-	-	-	-	-	-	-	-	428	511	507	532	722	756	754	756
G2	-	370	368	410	343	373	354	367	730	749	784	821	886	901	909	914
G3	405	433	533	527	688	898	1022	961	950	1015	1038	1115	1102	1122	1119	1120
G4	494	233	247	251	298	337	383	455	368	392	366	339	554	543	523	523

