

*DOSSIER ELECTRIQUE ET MECANIQUE
ELECTRICAL AND MECHANICAL FILE*

Options



Indice / Index	Date	Nom / Name	Modifications



SWR 80E SK

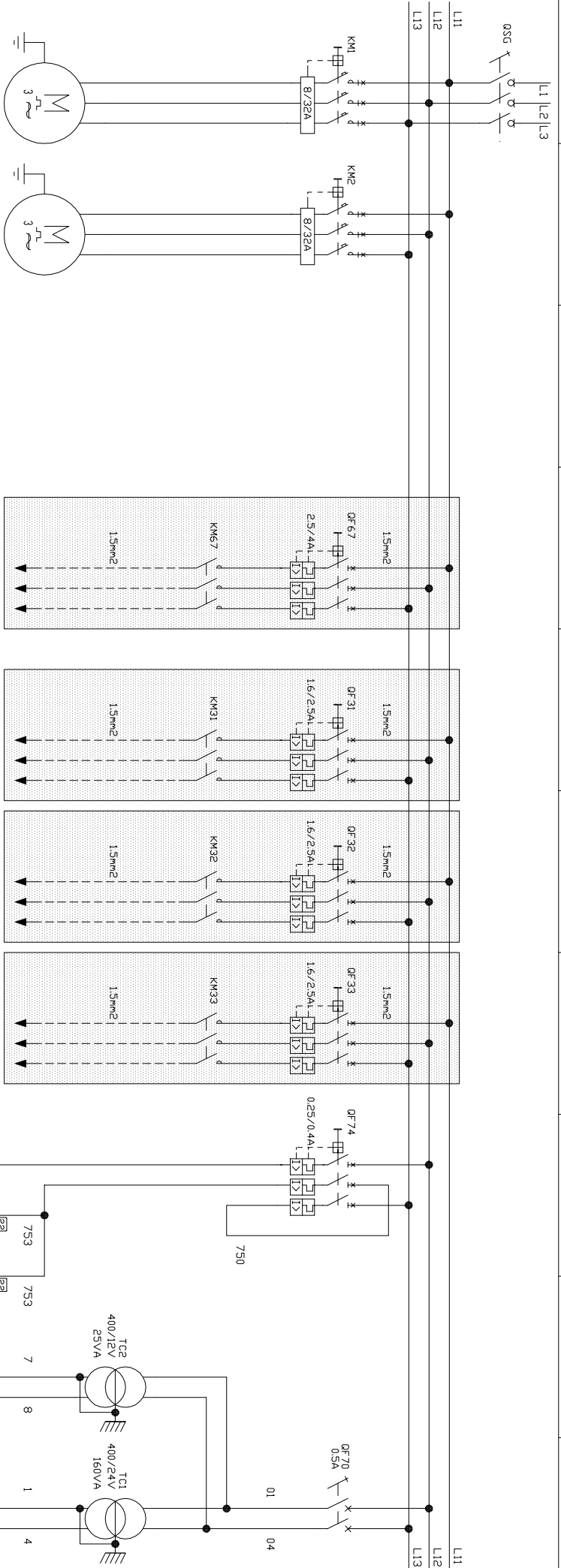
Norm: / Name:
B-S

Date:

08-01-2008

SE138761

0/4



3x 6 mm ²	3x 6 mm ²
↳ 24A	↳ 29A
4x 6 mm ²	4x 6 mm ²
ZR19MGE-TVD	ZR19MGE-TVD
P = 14.7 kW	P = 17.7 kW
In = 23.7 A	In = 28.7 A
Id = 167 A	Id = 198 A

M1 M2

Moteur Pompe Condenseur
 Moteur Ventilateur N°1
 Moteur Ventilateur N°2
 Moteur Ventilateur N°3

M67 M31 M32 M33

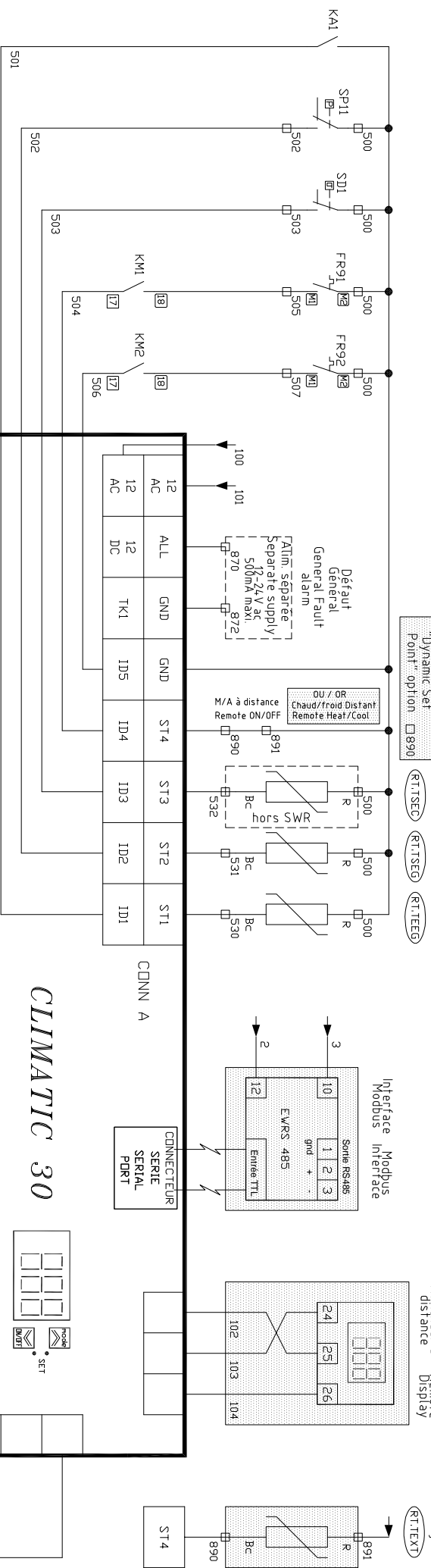
400V 3-50Hz	M67 (option)	M31 (option)	M32 (option)	M33 (option)	Total Groupe Standard Total Standard Unit	Total Groupe Standard + Options Total Standard Unit + Options
P (kW)					33	33 + ∑ P (options)
In (A)	2.5 à 4	1.6 à 2.5	1.6 à 2.5	1.6 à 2.5	53	53 + ∑ In (options)
Id (A)					223	223 + ∑ In (options)

ATTENTION / WARNING
 LES COMPRESSEUR COPELAND SCROLL
 N'ONT QU'UN SEUL SENS DE ROTATION
 POUR FONCTIONNER
 COPELAND SCROLL COMPRESSORS
 CAN ONLY BE ALLOWED TO ROTATE
 IN ONE DIRECTION

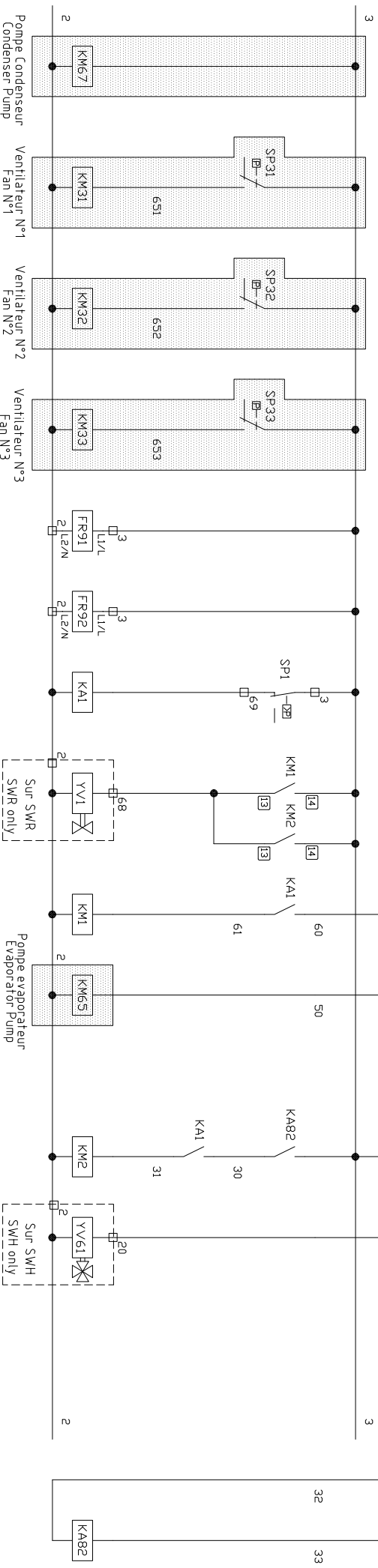
OU Régulation sur le chaud / OR control on Hot Water

Remoye shunt If unit With "Dynamic Set Point" option 890

ou Décalage point de consigne Or Dynamic Set Point Adjustment 890



CLIMATIC 30



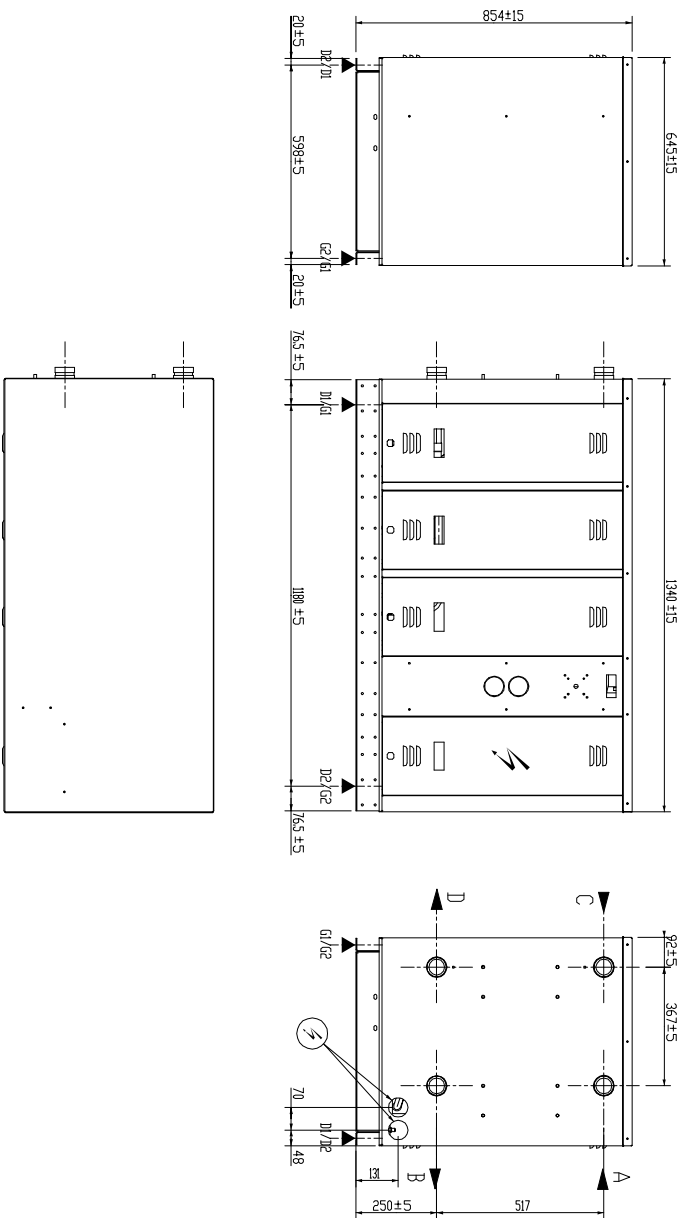
Load Distribution / Repartition des Poids (kg-Operating weights / Poids en Marche)

	SWC		SWH		SWR	
	G1	G2	G1	G2	G1	G2
050	98	98	050	99	95	95
065	106	106	065	108	101	101
080	111	111	080	113	102	102
090	121	121	090	122	110	110
100	133	133	100	135	122	122
	D1	D2	D1	D2	D1	D2
050	98	98	050	99	95	95
065	106	106	065	108	101	101
080	111	111	080	113	102	102
090	121	121	090	122	110	110
100	133	133	100	135	122	122

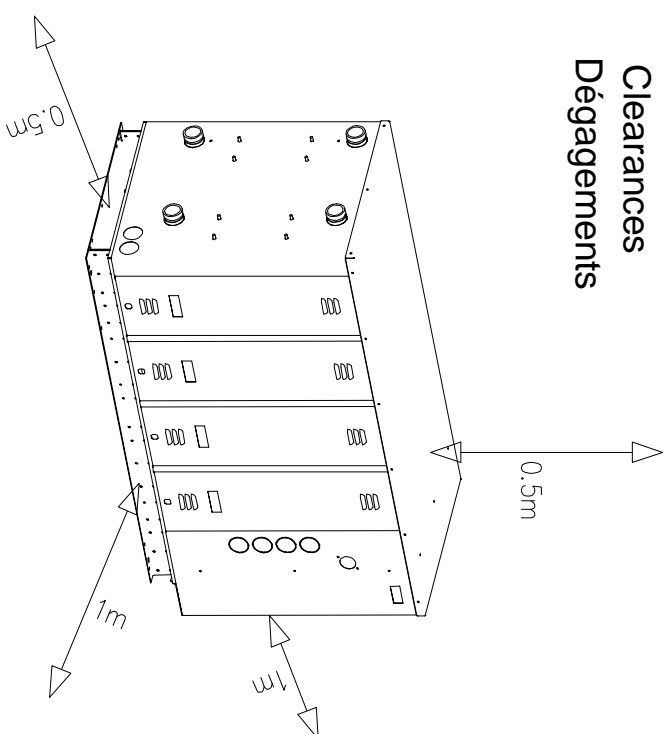
Piping / Raccordements B BOX (50/65/80/90/100)

	SWC/SWH	SWR
EVAPORATOR EVAPORATEUR	All Units	All Units
Inlet Water (A) Entrée d'eau (A)	2" - DN50	2" - DN50
Outlet Water (B) Sortie d'eau (B)	2" - DN50	2" - DN50
CONDENSER CONDENSEUR	All Units	50>65 / 80>100
Inlet Water (C) Entrée d'eau (C)	2" - DN50	
Liquid Line (D) Ligne Liquide (D)		7/8"
Outlet Water (D) Sortie d'eau (D)	2" - DN50	7/8"
Discharge Line (C) Retournement (C)		7/8" / 1" 1/8"

Dimensional Data / Encombrement

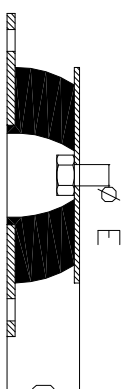


Clearances Dégagements



Rubber Antivibration Mounts (Option) Plots Antivibratils (Option)

Hydrolean SWC	050	065	080	090	100
Rubber Mounts Type Type de Plot caoutchouc	APK80/75Sh A		APK100/60Sh A		
Number/machine Nombre/machine	4		4		
Height (C) mm Hauteur (c) mm	27		27		
Thread dia (E) mm Filetage (E) mm	M8		M10		
Max. Thread Length mm Longueur Max. Filetage mm	12.8		10		



NOMENCLATURE SCHEMA ELECTRIQUE
ELECTRICAL ASSEMBLY BILL OF MATERIAL

REPÈRE MARKER	DESIGNATION	DESIGNATION	FOURNISSEUR SUPPLIER	REFERENCE REFERENCE
AP1	Régulateur afficheur CLIMATIC30 (Energy 211B) Afficheur distant (option) Interface Modbus (option)	CLIMATIC30 Controller and Display (Energy 211B) Remote Display (Option) Modbus Interface (option)	INVENSYS	NMW320032 MW320600
EH1-2	Résistances carters compresseurs Protections internes compresseurs	Compresseur Crandkase Heater Compresseur Internal Protection	INVENSYS COPELAND	EWRS485 - T6V53C0500 8013491
FR91-92	Relais miniature	Small Relay	CAREL	8522115
KA1	Support relais miniature Etrier relais miniature	Support for small relay Small relay retainer	SCHNEIDER	RXL3A10B1B7 RXZE1S11M
KA1	Relais miniature	Small Relay	SCHNEIDER	RXZR235
KA82	Relais miniature	Small Relay	INVENSYS	MW320100
KM1-2	Contacteurs-disjoncteurs compresseurs	Contacteur-disjoncteur compresseur	SCHNEIDER	LUB32
KM1-2	Additifs	Additive	SCHNEIDER	LUCA32B
KM1-2	Contacteurs auxiliaires	Auxiliary Contact	SCHNEIDER	LUA1C20
KM + QF 31->33	Contacteurs + disjoncteurs ventilateurs (option)	Contactors + Circuit Breakers Fans (option)	SCHNEIDER	GV2ME07K1B7
KM + QF65	Contacteur + disjoncteur pompe évaporateur (option)	Contactor + Circuit Breaker Evaporator Pump (option)	SCHNEIDER	GV2ME08K1B7
KM + QF67	Contacteur + disjoncteur pompe condensateur (option)	Contactor + Circuit Breaker Condenser Pump (option)	SCHNEIDER	GV2ME08K1B7
QF70	Disjoncteur primaire transformateurs	Transformer Primary circuit breaker	SCHNEIDER	GB2DB05
QF72	Disjoncteur secondaire TC1	Secondary circuit breaker TC1	SCHNEIDER	GB2CD08
QF73	Disjoncteur secondaire TC2	Secondary circuit breaker TC2	SCHNEIDER	GB2CD05
QF74	Disjoncteur alimentation résistances	Heaters supply Circuit Breaker	SCHNEIDER	GV2ME03
QF74	Contact auxiliaire	Auxiliary Contact	SCHNEIDER	GVAE11
QSG	Interrupteur général	Main power switch	SCHNEIDER	28904
QSG	Répartiteur	Mains Supply Terminal block	SCHNEIDER	13510
QSG	Commande frontale prolongée d'interrupteur général	Front Operated Isolator	SCHNEIDER	28943
QSG	Cache bores	Isolator terminal cover	SCHNEIDER	28957
RT.T...	Sondes de température	Temperature probes	INVENSYS	SN850A5000
SD1	Controlleur de débit	Flow Switch	DANFOSS	F61TB9100
SP1	Pressostat HP	HP Pressure Switch	DANFOSS	061F603900
SP11	Pressostat BP	LP Pressure Switch	DANFOSS	061F60600 (061F7100)
SP31-32-33	Pressostats HP de commande ventilateurs (option)	Fan Control High Pressure Switch (option)	DANFOSS	KP7W 060-004166
TC1	Transformateur de contrôle	Control transformer 24V	SCHNEIDER	ABL6T516B
TC2	Transformateur du régulateur	Transformer for controller 12V	SCHNEIDER	ABL6T502J
YV1	Bobine de vanne liquide (sur SWR)	Liquid Solenoid valve coil (SWR Only)	DANFOSS	018F8707
YV61	Bobine de vanne 4 voies (sur SWH)	4 Way solenoid Valve coil (SWH only)	DANFOSS	061L2017

INDEX	DATE	NOM	MODIFICATIONS