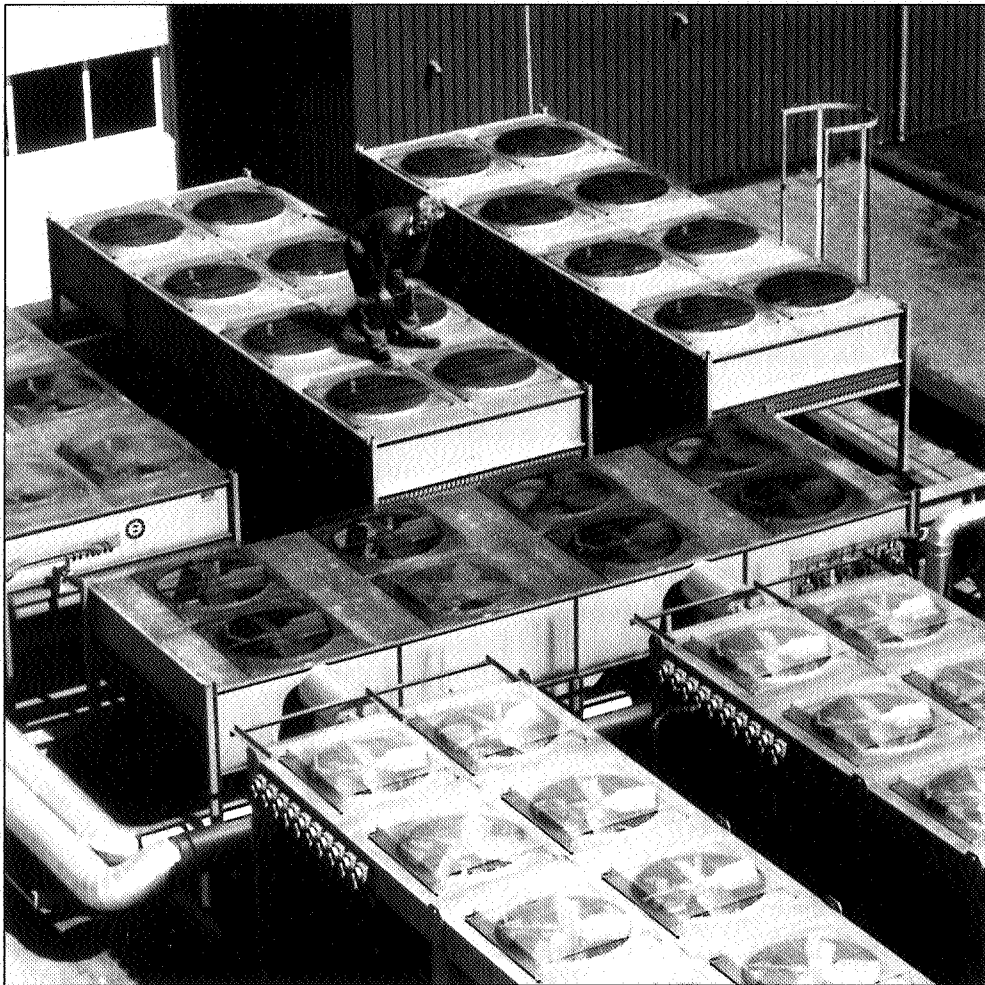


rlk condensor

Luchtgekoelde condensor en glycolkoelers
Air cooled condenser and liquid coolers
Condenseur à air et aéroréfrigérant
Luftgekühlter Kondensator und Glykol-Rückkühler



Jarenlange ervaring bij de toepassing van luchtgekoelde condensoren zijn verwerkt in de nieuwe serie RLK-luchtgekoelde condensoren van BRONSWERK-REFAC.

SPECIFIEKE VOORDELEN

1. Ventilatorblad, alsmede ventilatorophanging, zijn zodanig geconstrueerd dat een optimaal laag geluidniveau resulteert.
2. Direct gedreven ventilatormotoren maken keuze mogelijk uit 3 snelheden; 1000, 750 en 500 tpm, alsmede 1000/500 en 750/500 rpm.
3. De ventilatoren zijn door schotten van elkaar gescheiden, waardoor individuele afschakeling mogelijk is.
4. De ventilatormotoren zijn uitgevoerd in IP 55 (straal water dicht) en isolatie klasse B (130°C) en klasse F (155°C) voor 2 toeren uitvoering.
5. Extra corrosie bestendige afwerking door toepassing van gegalvaniseerd plaatstaal; het geheel met tectyl afgewerkt.
6. Uiterst robuuste en compacte constructie.

ONDERDELENSPECIFICATIE

Standaard uitvoering:

- de condensorcoil is uitgevoerd met koperen pijp en aluminium lamellen.
- omkasting van 2 en 3 mm gegalvaniseerd plaatstaal; beschermkorven volbad verzinkt; het geheel met tectyl afgewerkt.
- de uitvoering is compleet met elektrisch aangesloten werkschakelaars voor de ventilatormotoren, die op de kopse kant zijn gemonteerd.
- ventilatormotoren in 3 x 380 V, 50 Hz uitvoering; 1000 tpm.

Optionals:

- Extra corrosiebestendige coils door keuze uit:
 - koperen pijp met gecoate lamel.
 - koperen pijp met koperen lamel.
 - koperen pijp met koperen lamel, geheel vertind.
- Ventilatormotoren in meer toeren uitvoering.
- Ventilatorregelkast geheel bedraad en voorzien van:
 - hoofdschakelaar en zekeringen.
 - magneetschakelaar met thermisch relais.
 - stuurstroom transformator 220 V/24V.
 - pressostaten voor ventilatormotorregeling.
 - buitenluchtthermostaat.

SELEKTIEVOORBEELD

Gegeven:

Af te voeren condensatiewarmte: 108 kW.
Condensatietemperatuur: 47°C ± 18,1 bar.
Luchtinvoer temperatuur: +28°C.
Te condenseren medium: R-22.

Condensor selectie:

Temperatuur verschil tussen condensatie- en luchtintredetemperatuur is 47 - 28 = 19K.

Verlangde capaciteit wordt dan: $\frac{108}{19} = 5,68 \text{ kW/K}$.

Gekozen kan worden tussen de volgende 3 condensor typen:

- RLK 30-K-1000:** capaciteit: 5,7 kW/K bij een toerental van 1000 rpm en een geluiddrukkniveau van 57 dBA op 10 m.
- RLK 30-G-750:** capaciteit: 5,6 kW/K bij een toerental van 750 rpm en een geluiddrukkniveau van 49 dBA op 10 m.
- RLK 40-G-500:** capaciteit: 6,8 kW/K bij een toerental van 500 rpm en een geluiddrukkniveau van 43 dBA op 10 m.

Many years of experience with the application of air cooled condensers are applied in the new RLK-air cooled condensers from BRONSWERK-REFAC.

SPECIFIC FEATURES

1. The blade and fan motor support are constructed in a manner as to ensure an optimally low noise level.
2. Direct-driven fan motors allow for selecting 3 fan speeds: 1.000, 750 and 500 rpm, as well as 1000/500 and 750/500 rpm.
3. The fans are separated by sheet metal panels, which allow for individual fan control.
4. The fan motors are according IP 55 (spray water proof) and insulation class B (130°C) and class F (155°C) for 2-speed versions.
5. Extra corrosion protection is obtained by galvanized sheet steel with tectyl-flexible paint finish.
6. Very robust and compact construction.

SPECIFICATION OF THE COMPONENTS

Standard version:

- condenser coil with copper tubes and aluminium fins.
- sheet metal housing of 2 and 3 mm galvanised sheet metal; fan guards hot dipped galvanised; completely assembled unit tectyl finished.
- units are equipped with electrically wired isolation switches for each of the fan motors, mounted on the units' head-end.
- fan motor for 3 x 380 V, 50 Hz, fan speed 1000 rpm.

Optionals:

- Extra corrosion resistant coils by selecting:
 - copper tubes and fins with anti-corrosion coating.
 - copper tubes with copper fins.
 - copper tubes with copper fins, both tin coated.
- Fan motors in multi-speed version.
- Fan motor control switch box fully wired and equipped with:
 - main switch with fuses.
 - contactors and motor protection.
 - control circuit transformer 220 V/24 V.
 - pressostats for fan motor control.
 - ambient air thermostat.

SELECTION EXAMPLE

Given:

Heat rejected: 108 kW.
Condensation temperature: 47°C ± 18,1 bar.
Ambient air temperature: +28°C.
Refrigerant used: R-22.

Condenser selection:

Temperature difference between condensing and ambient air temperature is 47 - 28 = 19K.

Required capacity becomes: $\frac{108}{19} = 5,68 \text{ kW/K}$.

Three condenser types can be selected:

- RLK 30-K-1000:** capacity: 5,7 kW/K with fan speed 1000 rpm and sound pressure level 57 dBA at 10 m. distance.
- RLK 30-G-750:** capacity: 5,6 kW/K with fan speed 750 rpm and sound pressure level 49 dBA at 10 m. distance.
- RLK 40-G-500:** capacity: 6,8 kW/K with fan speed 500 rpm and sound pressure level 43 dBA at 10 m. distance.

La nouvelle série de condenseurs à air RLK développée par BRONSWERK-REFAC est le résultat de longues années d'expériences avec ce matériel.

AVANTAGES PRINCIPAUX

1. Les pales du ventilateur axial ainsi que la suspension du ventilateur sont conçues de façon à obtenir un niveau sonore optimal.
2. Les ventilateurs à entraînement direct permettent le choix entre 3 vitesses: 1000-750-500, 1000/500, et 750/500 tpm.
3. Les ventilateurs sont séparés entre-eux par des cloisons qui permettent l'arrêt individuel des ventilateurs.
4. Les moteurs électriques des ventilateurs sont du type à arbre vertical, protection IP 55 (contre jets d'eau à la lance - toutes directions) et isolation classe B (130°C) et classe F (155°C) pour deux vitesses.
5. Protection efficace contre la corrosion par l'utilisation de tôle d'acier galvanisé traitée au tectyl.
6. Construction robuste et compacte.

SPECIFICATION DES COMPOSANTS

Exécution standard:

- la batterie du condenseur est constituée de tubes en cuivre et d'ailettes en aluminium.
- l'habillage est en tôle d'acier galvanisé de 2 et 3 mm d'épaisseur. Les grilles protectrices sont en acier galvanisé à chaud; l'ensemble est traité au TECTYL après assemblage.
- la fourniture est complète et comprend les interrupteurs des moteurs des ventilateurs sous boîtier avec câblage.
- les moteurs électriques des ventilateurs sont prévus pour courant triphasé 220/380 V - 50 Hz 1.000 t.p.m.

Options:

- Résistance accrue contre la corrosion de la batterie avec les choix suivants:
 - tubes en cuivre et ailettes résistants à la corrosion.
 - tubes en cuivre et ailettes en cuivre.
 - tubes et ailettes en cuivre, entièrement étamés.
- moteurs électriques des ventilateurs à plusieurs vitesses.
- boîtier de commande complètement câblé et comprenant:
 - le sectionneur de ligne avec fusibles.
 - les contacteurs des moteurs électriques avec relais thermiques.
 - transformateur pour courant de commande 220/24 V.
 - pressostats pour le réglage de la pression de condensation qui arrêtent en cascade les ventilateurs.
 - thermostat extérieur.

EXEMPLE DE SELECTION

Problème:

Quantité de chaleur à évacuer: 108 kW.
Température de condensation: 47°C ± 18,1 bar.
Température de l'air aspiré: + 28°C.
Fluide à condenser: R22.

Selection de condenseur:

La différence entre la température de condensation et la température ambiante est de 47 - 28 = 19K.

La puissance demandée du condenseur est de: $\frac{108}{19} = 5,68$ kW/K.

Dans le tableau nous avons le choix entre 3 modèles:

RLK 30-K-1000: échange thermique: 5,7 kW/K lors d'une vitesse des ventilateurs de 1000 tpm et un niveau de pression acoustique de 57 dBA à 10 mètres de distance.

RLK 30-G-750: échange thermique: 5,6 kW/K lors d'une vitesse des ventilateurs de 750 tpm et un niveau de pression acoustique de 49 dBA à 10 mètres de distance.

RLK 40-G-500: échange thermique: 6,8 kW/K lors d'une vitesse des ventilateurs de 500 tpm et un niveau de pression acoustique de 43 dBA à 10 mètres de distance.

Jahrelange Erfahrung in der Entwicklung und Fertigung von Kondensatoren für die Kältetechnik, sowie der erprobte Einsatz im Industrie und Komfortbereich, bilden die Basis für die Modellreihe der RLK-Kondensatoren von Bronswerk-Refac.

SPEZIFISCHE MERKMALE

1. Durch die gute Aufhängekonstruktion der Ventilatoren wird ein niedriges Geräuschniveau erreicht.
2. Wir bieten direktangetriebene Ventilator Motore mit drei lieferbaren Drehzahlen: 1000, 750, 500, 1000/500 und 750/500 UPM.
3. Die Ventilatoren sind luftseitig durch Wände getrennt. Einzelschaltung der Ventilatoren möglich.
4. Elektrische Motorausführung IP 55 (Spritzwasser geschützt), Isolationsklasse B (130°C) und Klasse F (155°C) für zwei Drehzahlen.
5. Doppelter Korrosionsschutz: galvanisiertes Stahlblech mit zusätzlicher Tectylbeschichtung.
6. Stabile, kompakte Konstruktion.

SPEZIFIKATION DER BAUTEILE

Standard—Ausführung:

- Kondensatorbatterie aus CU-Rohr mit Hochleistungslamellen aus Al.
- Das Gehäuse besteht aus 2 und 3 mm galvanisiertem Stahlblech. Ventilatorschutz ist Vollbad verzinkt. Zusätzlich Tectylbeschichtung.
- Werkseitig verdrahtet mit Lasttrennschalter.
- Motore normal 380-3-50 Hz., 1000 UPM.

Zubehör:

- Kondensatorbatterie in Spezialausführung.
 - Kupferrohre mit Antikorrosionslamellen
 - Kupferrohre mit Kupferlamellen
 - Kupferrohre mit Kupferlamellen jedoch ganz verzinkt.
- Ventilator Motore mit verschiedenen Drehzahlen.
- Ventilatorschrank komplett verdrahtet mit:
 - Hauptschalter und Sicherungen
 - Magnetschalter und thermische Relais
 - Steuerstromtrafo 220 V/24 V
 - Pressostate für Ventilatorregelung
 - Aussenluftthermostat.

AUSWAHLBEISPIEL

Aufgabe::

Kondensatorleistung: 108 kW
Kondensationstemperatur 47°C ± 18,1 bar
Aussenlufttemperatur Kondensator = 28°C
Medium: R 22.

Auswahl:

Temperatur Unterschied zwischen Kondensationstemperatur und Lufteintrittstemperatur is 47 - 28 = 19 K.

Geforderte Leistung wird dann: $\frac{108}{19} = 5,68$ kW/K.

Drei Kondensatortypen können eingesetzt werden:

RLK 30-K-1000: Leistung 5,7 kW/K mit Ventilator Drehzahl 1000 UPM und Schalldruckpegel 57 dBA in 10 m Abstand.

RLK 30-G-750: Leistung 5,6 kW/K mit Ventilator Drehzahl 750 UPM und Schalldruckpegel 49 dBA in 10 m Abstand.

RLK 40-G-500: Leistung 6,8 kW/K mit Ventilator Drehzahl 500 UPM und Schalldruckpegel 43 dBA in 10 m Abstand.

Type RLK	x	n = 1000 (N = 1200 W/in = 3,3 A)			n = 750 (N = 550 W/in = 1,95 A)			n = 500 (N = 170 W/in = 1,3 A)		
		A=(kW.K ⁻¹)	B=(m ³ .s ⁻¹)	C=dB(A)	A=(kW.K ⁻¹)	B=(m ³ .s ⁻¹)	C=dB(A)	A=(kW.K ⁻¹)	B=(m ³ .s ⁻¹)	C=dB(A)
17.5-K	2	3,6	8,7	57	3,2	6,6	49	2,6	4,4	39
17.5-G	2	4,4	8,7	57	3,9	6,5	49	3,1	4,4	39
25 -K	2	4,7	8,6	57	4,1	6,4	49	3,3	4,3	39
30 -K	2	5,7	8,3	57	4,9	6,3	49	3,8	4,2	39
25 -G	2	6,0	8,2	57	5,1	6,2	49	3,9	4,1	39
30 -G	2	6,8	7,8	57	5,6	5,9	49	4,1	4,0	39
40 -G	4	10,0	15,8	61	8,6	11,9	53	6,8	8,0	43
60 -K	4	10,3	15,0	61	8,8	11,3	53	7,0	7,6	43
50 -G	4	11,9	14,4	61	9,9	10,9	53	7,4	7,3	43
60 -G	6	15,0	23,7	64	12,9	17,9	56	10,2	12,0	46
70 -G	6	17,4	22,5	64	14,6	16,9	56	11,1	11,4	46
90 -G	6	17,9	21,7	64	15,0	16,3	56	11,3	10,9	46
100 -15	8	23,8	28,9	66	19,8	21,7	58	14,9	14,6	48
120 -20	8	24,3	32,8	66	20,5	24,7	58	15,7	16,6	48
140 -20	8	27,7	31,7	66	22,8	23,8	58	16,8	16,0	48
120 -15	10	30,4	41,0	67	25,6	30,8	59	19,7	20,7	49
140 -15	10	34,6	39,6	67	28,5	29,8	59	21,1	20,0	49

x = aantal ventilatoren

n = ventilator toerental, tpm

N = ventilatormotor vermogen, Watt

In = ventilatormotor nominaalstroom, Amp

A = condensatie capaciteit, kW/K

B = luchthoeveelheid, m³/sec

C = geluiddruk niveau, dB(A) re 2×10^{-5} N/m² op 10 m vrije veld

OPMERKINGEN

1. De condensatiecapaciteit in kW is opgegeven per graad K temperatuurverschil tussen condensatie- en luchtintrede temperatuur.
2. Selecteer niet onder 10 graad K temperatuurverschil.
3. Medium: R-22.

x = number of fans

n = fan speed, rpm

N = fan motor power, Watt

In = nominal current per fan in A

A = condensing capacity, kW/K

B = air volume m³/s

C = sound pressure level, dB(A) re 2×10^{-5} N/m² at a distance of 10 m free field-condition

REMARKS

1. The condensing capacity is given in kW per K temperature difference between condensing and ambient air temperature.
2. Do not select below 10 K temperature difference.
3. Refrigerant: R-22.

x = nombre des ventilateurs

n = vitesse des ventilateurs - tpm

N = puissance absorbée du moteur d'un vent. en Watt

In = intensité nominale du moteur en A

A = l'échange thermique du condenseur en kW/K

B = débit d'air, m³/sec.

C = le niveau de pression acoustique en dB(A) ref 2×10^{-5} N/M² mesure en champ libre à 10 m de distance

REMARQUES

1. L'échange thermique des condenseurs est exprimé en kW par degré de différence de température entre la température de condensation et la température ambiante.
2. Le minimum pour la différence de température est de 10 degrés K.
3. Fluide: R-22.

x = Anzahl Ventilatoren

n = Ventilator Drehzahl, UPM

N = Ventilator kraftbedarf, Watt

In = Nennstrom pro Ventilator in A

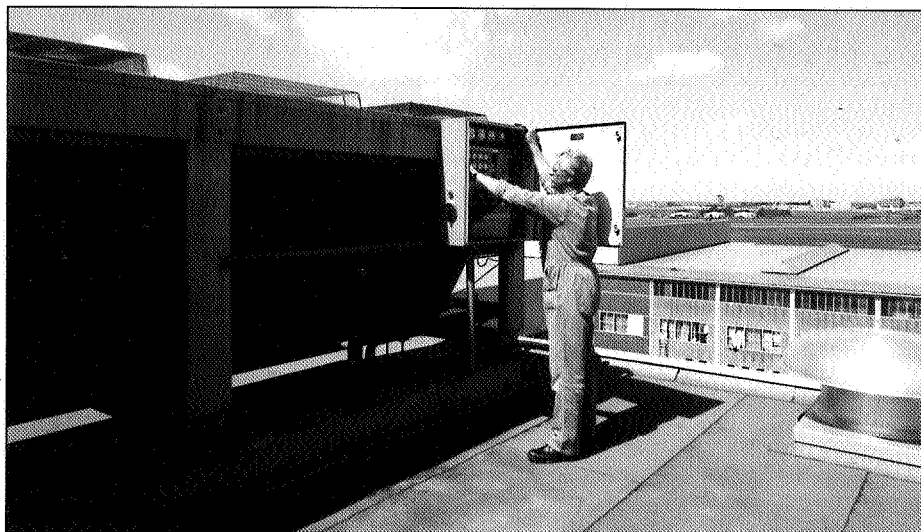
A = Kond. leistung kW/K

B = Luftmenge m³/sek

C = Schalldruckpegel in dB(A) bez. 2×10^{-5} N/m² im freien Feld in 10 m Abstand

BEMERKUNGEN

1. Die angegebene Kondensatorleistung bezeichnet die spezifische leistung pro Grad Kelvin Temperatur unterschied zwischen Kondensatortemperatur und Luft-eintrittstemp.
2. Keine Auswahl unter 10°K Temp. Unterschied
3. Medium: R-22.



Onderhoud aan de condensors bij Fokker Schiphol-oost

Type RLK	X	n = 1000 (N = 1100 W/in = 3,3 A)					n = 750 (N = 550 W/in = 1,95 A)					n = 500 (N = 170 W/in = 1,3 A)				
		A = (kW)	B = (m³/h)	C = (kPa)	D = (m³/s)	E = (dB(A))	A = (kW)	B = (m³/h)	C = (kPa)	D = (m³/s)	E = (dB(A))	A = (kW)	B = (m³/h)	C = (kPa)	D = (m³/s)	E = (dB(A))
17,5-K	2	41,4	5,57	37	8,7	57	36,1	4,85	30	6,6	49	28,6	3,85	20	4,4	39
17,5-G	2	52,9	7,04	55	8,7	57	45,4	6,10	43	6,5	49	36,1	4,85	29	4,4	39
25-K	2	57,6	7,70	64	8,6	57	49,4	6,65	50	6,4	49	39,2	5,27	33	4,3	39
30-K	2	68,6	9,23	37	8,3	57	57,0	7,66	27	6,3	49	43,0	5,79	16	4,2	39
25-G	2	71,5	9,62	40	8,2	57	61,0	8,21	30	6,2	49	45,7	6,15	18	4,1	39
30-G	2	82,8	11,14	32	7,8	57	67,4	9,07	23	5,9	49	51,5	6,93	30	4,0	39
40-G	4	122,1	16,42	66	15,8	61	102,9	13,84	49	11,9	53	80,8	10,87	32	8,0	43
60-K	4	127,9	17,20	72	15,0	61	108,1	14,55	53	11,3	53	83,4	11,22	34	7,6	43
50-G	4	147,4	19,82	57	14,4	61	123,3	16,58	42	10,9	53	90,7	12,20	25	7,3	43
60-G	6	181,4	24,40	65	23,7	64	154,0	20,71	47	17,9	56	120,3	16,19	31	12,0	46
70-G	6	208,7	28,07	48	22,5	64	176,7	23,78	37	16,9	56	131,4	17,67	22	11,4	46
80-G	6	219,8	29,56	53	21,7	64	183,7	24,71	39	16,3	56	135,5	18,22	23	10,9	46
100-15	8	273,2	36,75	16	28,9	66	222,1	29,90	11	21,7	58	188,4	25,34	53	14,6	48
140-20	8	346,5	46,61	66	31,7	66	286,0	38,47	47	23,8	58	209,3	28,15	27	16,0	48
120-15	10	357,6	48,09	23	41,0	67	292,4	39,33	16	30,8	59	244,8	32,92	79	20,7	49
140-15	10	408,7	55,36	21	39,6	67	329,1	54,90	20	29,8	59	267,4	35,97	52	20,0	49

X = aantal ventilatoren
n = ventilatoroerental, tpm
N = ventilatorvermogen, Watt

A = capaciteit in kW
B = vloeistof flow in m³/h
C = drukval in kPa
D = luchthoeveelheid in m³/s
E = geluiddrukkniveau in dB(A) re 2x10⁻⁵N/m² op 10 m. vrije veld condities

OPMERKINGEN

1. basiscondities:
water met 35% glycol
luchtintrede temperatuur +28°C
vloeistofintrede temperatuur +42°C
vloeistofuitrede temperatuur +35°C
2. afwijkende condities op aanvraag te verkrijgen

X = number of fans
n = fan speed, rpm
N = fan motor power, Watt

A = capacity in kW
B = liquid flow in m³/h
C = pressuredrop in kPa
D = air volume in m³/s
E = sound pressure level in dB(A) re 2x10⁻⁵N/m² at a distance of 10 m. free field conditions

REMARKS

1. Conditions:
water including 35% glycol
airinlet temperature +28°C
liquid entrance temperature +42°C
liquid outlet temperature +35°C
2. other conditions available on request

X = nombre des ventilateurs
n = vitesse des ventilateurs, tpm
N = puissance absorbée du moteur d'un vent. en Watt

A = puissance en kW
B = débit d'eau glycolée en m³/h
C = pertes de pression en kPa
D = débit d'air en m³/s
E = le niveau de pression acoustique en dB(A) ref 2x10⁻⁵ N/m² mesuré en champ libre à 10 m de distance

REMARQUES

1. Conditions:
l'eau glycolée, 35%
l'entrée d'air +28°C
l'entrée d'eau glycolée +42°C
la sortie d'eau glycolée +35°C
2. Autres conditions sur demande

X = Anzahl Ventilatoren
n = Ventilatoroerental, UPM
N = Ventilatorvermögen in Watt

A = Kälteleistung in kW
B = Glykolvolumen in m³/h
C = Wasserwiderstand in kPa
D = Luftmenge in m³/sek
E = Schalldruckpegel in dB(A) bez. 2x10⁻⁵ N/m² im freien Feld in 10 m Abstand.

BEMERKUNGEN

1. Nennleistung:
Wasser mit 35% Glykol
Lufttemperatur +28°C
Flüssigkeitseintrittstemperatur +42°C
Flüssigkeitstrittstemperatur +35°C
2. Abweichende Daten auf Anfrage.

GELUIDGEGEVENS

NOISE DATA

NIVEAU SONORE

GERÄUSCHDATEN

Type RLK	n	Hz.								dB(A)	
		63	125	250	500	1000	2000	4000	8000		
17,5-G	25-K	1000	63	59	60	52	51	49	43	34	57
17,5-K	30-G	750	54	50	51	45	44	40	34	25	49
25-G	30-K	500	42	38	39	36	35	28	22	13	39
40-G		1000	67	63	64	56	55	53	47	38	61
50-G		750	58	54	55	49	48	44	38	29	53
60-K		500	46	42	43	40	39	32	26	17	43
60-G		1000	70	66	67	59	58	56	50	41	64
70-G		750	61	57	58	52	57	47	41	32	56
80-G		500	49	45	46	43	42	35	29	20	46
100-15		1000	72	68	69	61	60	58	52	43	66
120-20		750	63	59	60	54	53	49	43	35	58
140-20		500	51	47	48	45	44	37	31	22	48
120-15		1000	73	69	70	62	61	59	53	44	67
140-15		750	64	60	61	55	54	50	44	36	59
		500	52	48	49	46	45	38	32	23	49

OPMERKINGEN

n = ventilatoroerental, tpm
Hz = middenfrequentie per octaafband
dB(A) = geluiddrukkniveau in dB tov 2x10⁻⁵ N/m² volgens DIN 45635 op 10 meter afstand vrije veld condities

REMARKS

n = fan speed, rpm
Hz = middle frequency per octave band
dB(A) = sound pressure level, in dB re 2x10⁻⁵ N/m² according DIN 45635 at a distance of 10 m free field conditions

REMARQUES

n = vitesse des ventilateurs tpm
Hz = la moyenne arithmétique par bande d'octave
dB(A) = niveau de pression acoustique en dB ref 2x10⁻⁵ N/m² suivant DIN 45635 mesuré en champ libre à 10 m de distance

BEMERKUNGEN

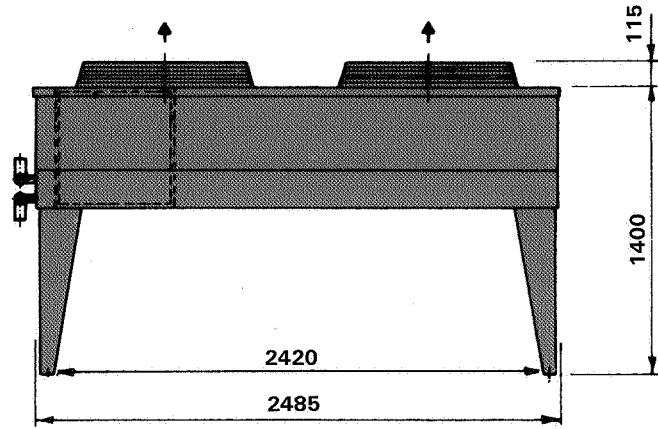
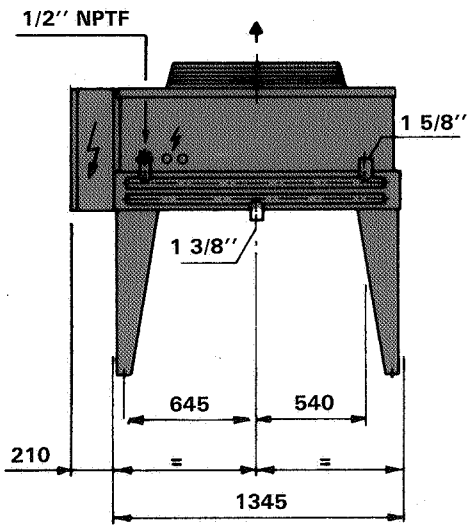
n = Vent. drehzahl upm.
Hz = Mittenfreq. pro Oktavband
dB(A) = Schalldruckpegel dB bez 2x10⁻⁵ N/m² gemäss DIN 45635 im freien Feld auf 10 m Abstand

CORRECTIETABEL GELUID NIVEAU SONORE, CORRECTIONS DE DISTANCE

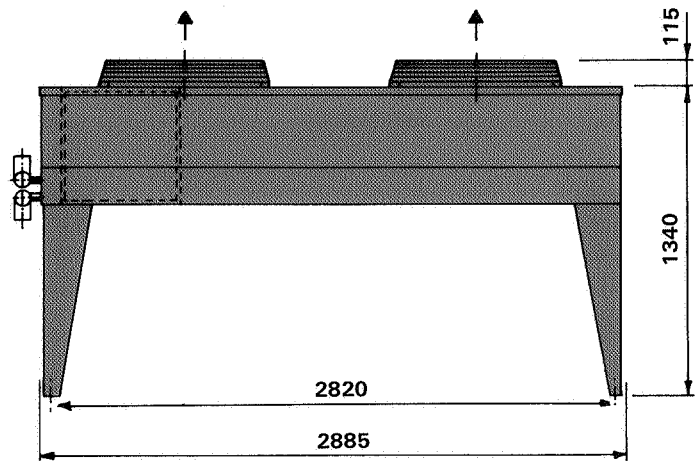
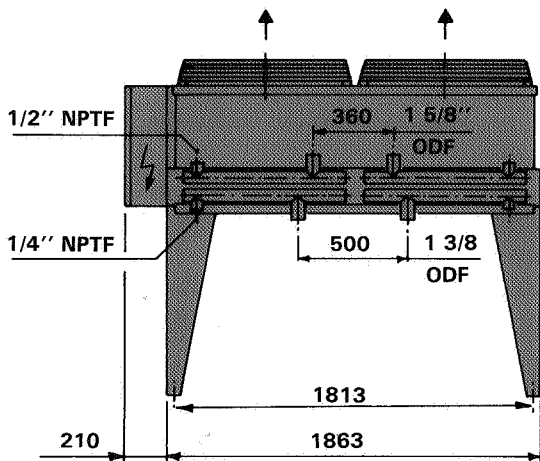
NOISE DATA, DISTANCE CORRECTION KORREKTURWERTE FÜR ABSTANDSDÄMPFUNG

m:	1	2	3	5	10	15	20	30	50
Corr. Lp in dB(A):	+13	+11	+8	+5	0	-3	-6	-9	-14

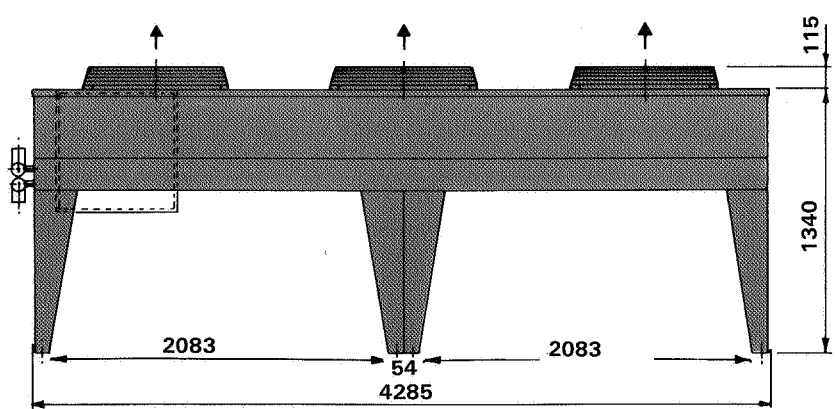
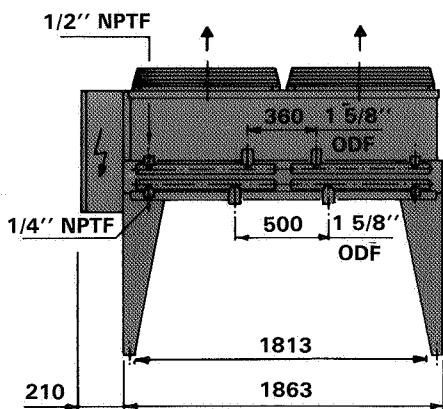
RLK 17,5-K; RLK 17,5-G; RLK 25-K; RLK 25-G; RLK 30-K; RLK 30-G

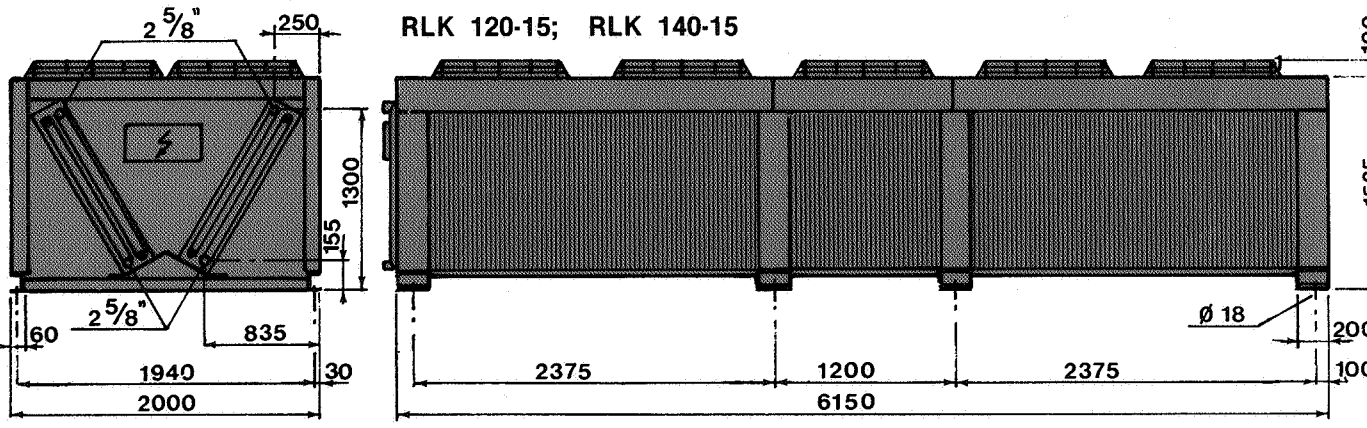
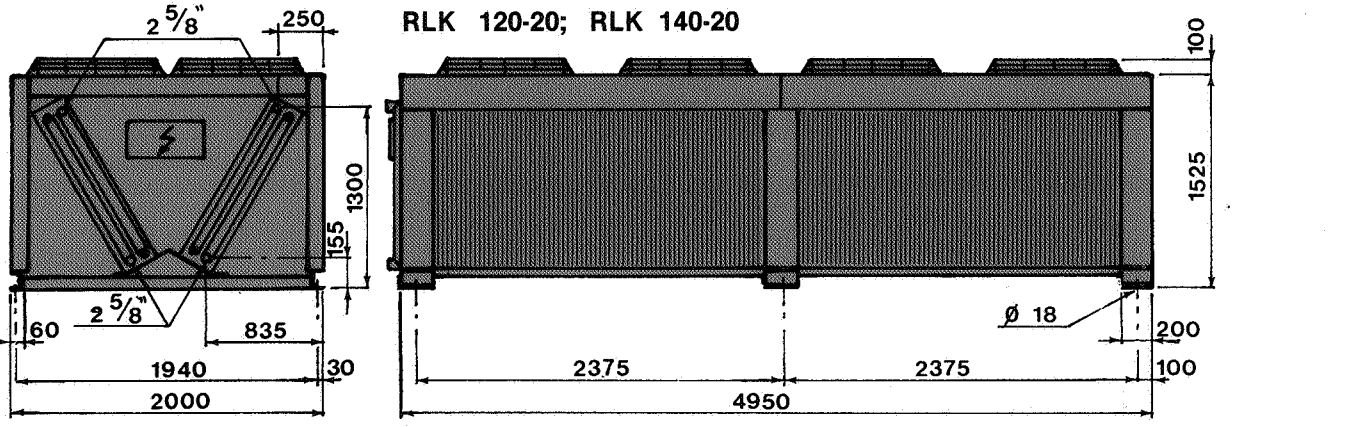
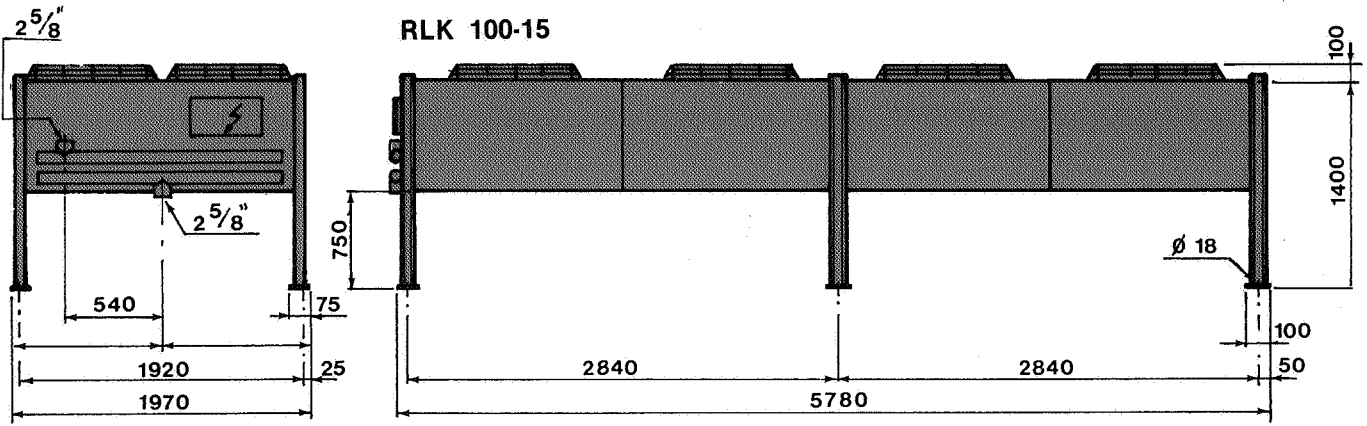


RLK 40-G; RLK 50-G; RLK 60-K



RLK 60-G; RLK 70-4; RLK 80-G





Type RLK	A (dm ³)	B (kg.)
17,5-K	28	300
17,5-G	28	315
25-K	28	325
25-G	43	380
30-K	43	370
30-G	58	425
40-G	65	445
50-G	87	525

Type RLK	A (dm ³)	B (kg.)
60-K	65	445
60-G	91	820
70-G	122	900
80-G	122	940
100-15	156	1220
120-20	154	1700
120-15	188	2100
140-20	205	1850
140-15	251	2250

A = inhoud, dm³
B = gewicht, kg

A = volume, dm³
B = weight, kg

A = contenu, dm³
B = poids, kg

A = Inhalt, dm³
B = Gewicht, kg.

VOORBEELD:

E-schema
Ventilator-
regelkast

EXAMPLE:

Wiring diagram
Fan motor control
switchbox

EXEMPLE:

Boitier de
commande

BEISPIEL:

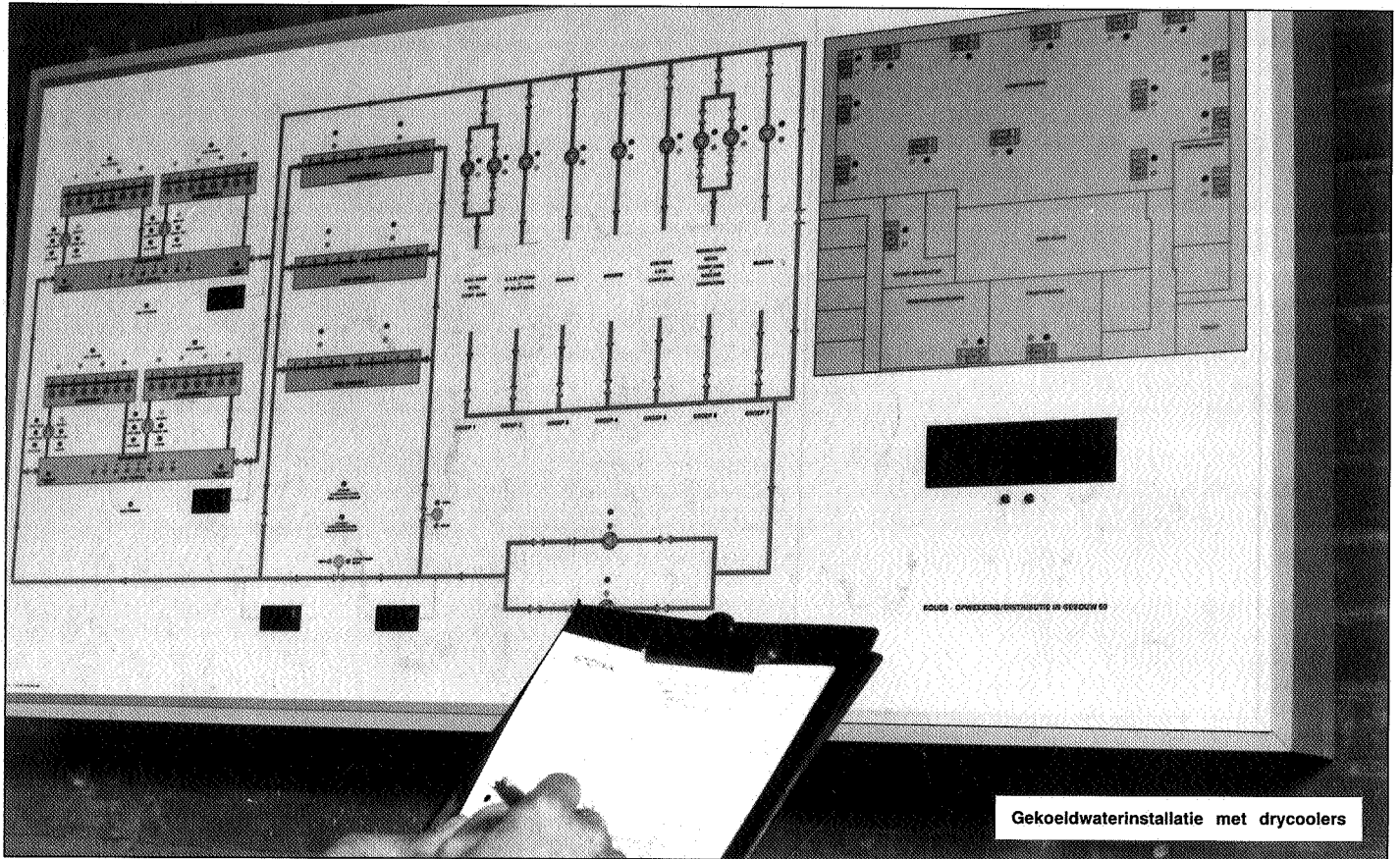
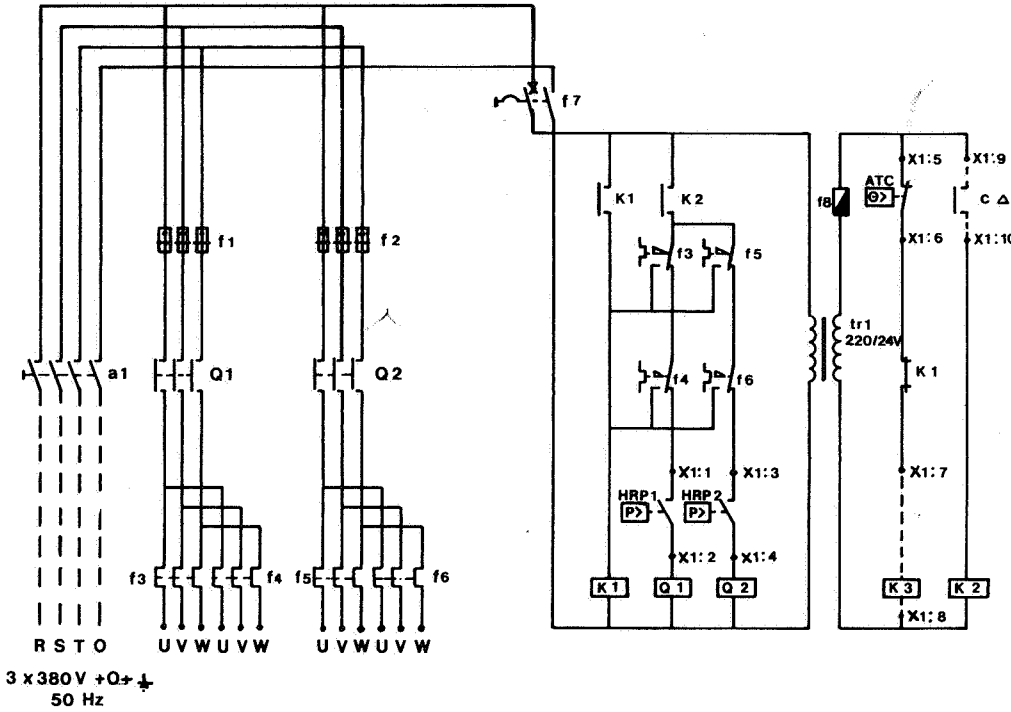
E-Schema
Ventilator-
schrank

- a = Hoofdschakelaar
- Q = Motorstarter condensor ventilator
- f = Zekering of thermische max. relais
- K = Relais of tijdrelais
- HRP = Regelpressostaat condensor
- ATC = Buitenlucht thermostaat

- a = Mainswitch
- Q = Motorstarter condenser fan
- f = Fuse or thermal current protection
- K = Relay or time relay
- HRP = Control pressostat condenser
- ATC = Ambient thermostat

- a = Interrupteur principal
- Q = Démarreur ventilateur du condensor
- f = Fusible ou protection thermique de courant
- K = Relais ou relais temporisé
- HRP = Pressostat de régulation du condensor
- ATC = Thermostat d'ambiance

- a = Hauptschalter
- Q = Magnetschalter Ventilatorcondensator
- f = Sicherung oder thermische Überstromrelais
- K = Relais oder Zeitrelais
- HRP = Regelpressostat Kondensator
- ATC = Aussenluftthermostat



Gekoeldwaterinstallatie met drycoolers

BRONSWERK-REFAC BV

KLIMAAT, MILIEU EN ENERGIE-BESPARINGSTECHNIEK

NEDERLAND BRONSWERK-REFAC B.V., Postbus 28, 3800 HC Amersfoort, Tel. 033-639207, Telex 79315, Fax 033-17432
 BELGIË: N.V. BRONSWERK S.A., Scheldestraat 87, B-2000 Antwerpen, Tel. (03) 216476 (31) Telex 33796, Fax 032-374820
 Bronswerk-Refac BV is a member of the Stork group