

REFAC

rlk condensor

Luchtgekoelde condensor
Air cooled condenser
Condenseur à air
Luftgekühlter Kondensator



Jarenlange ervaring bij de toepassing van luchtgekoelde condensers zijn verwerkt in de nieuwe serie RLK-luchtgekoelde condensers van BRONSWERK-REFAC.

SPECIFIEKE VOORDELEN

1. Ventilatorblad, alsmede ventilatorophanging, zijn zodanig geconstrueerd dat een optimaal laag geluidniveau resulteert.
2. Direkt gedreven ventilatormotoren maken keuze mogelijk uit 3 snelheden; 1000, 750 en 500 tpm.
3. De ventilatoren zijn door schotten van elkaar gescheiden, waardoor individuele afschakeling mogelijk is.
4. De ventilatormotoren zijn uitgevoerd in IP 55 (straal water dicht) en isolatie klasse B (130°C).
5. Extra corrosie bestendige afwerking door toepassing van gegalvaniseerd plaatstaal; het geheel met tectyl afgewerkt.
6. Uiterst robuuste en compacte constructie.

ONDERDELENSPECIFICATIE

Standaard uitvoering:

- de condensorcoil is uitgevoerd met koperen pijp en aluminium lamellen.
- omkasting van 2 en 3 mm gegalvaniseerd plaatstaal; poten en beschermkorven volbad verzinkt; het geheel met tectyl afgewerkt.
- de uitvoering is compleet met elektrisch aangesloten werkschakelaars voor de ventilatormotoren, die op de kopse kant zijn gemonteerd.
- ventilatormotoren in 3 x 380 V, 50 Hz uitvoering; 1000 tpm.

Optionals:

- Extra corrosiebestendige coils door keuze uit:
 - koperen pijp met anti-corrosieve lamel.
 - koperen pijp met koperen lamel.
 - koperen pijp met koperen lamel, geheel vertind.
- Ventilatormotoren in meer toeren uitvoering.
- Ventilatorregelkast geheel bedraad en voorzien van:
 - hoofdschakelaar en zekeringen.
 - magneetschakelaar met thermisch relais.
 - stuurstroom transformator 220 V/24 V.
 - pressostaten voor ventilatormotorregeling.
 - buitenluchtthermostaat.

SELEKTIEVOORBEELD

Gegeven:

Af te voeren condensatiewarmte: 108 kW.
Condensatietemperatuur: 47°C ± 18,1 bar.
Luchtinvoer temperatuur: + 28°C.
Te condenseren medium: R-22.

Condensor selectie:

Temperatuur verschil tussen condensatie- en luchtintredetemperatuur is 47 - 28 = 19K.

Verlangde capaciteit wordt dan: $\frac{108}{19} = 5,68 \text{ kW/K.}$

Gekozen kan worden tussen de volgende 3 condensor typen:

- RLK 30-20/1000:** capaciteit: 5,7 kW/K bij een toerental van 1000 rpm en een geluidvermogeniveau van 89 dBA.
- RLK 30-15/750:** capaciteit: 5,8 kW/K bij een toerental van 750 rpm en een geluidvermogeniveau van 81 dBA.
- RLK 40-15/500:** capaciteit: 5,9 kW/K bij een toerental van 500 rpm en een geluidvermogeniveau van 74 dBA.

Many years of experience with the application of air cooled condensers are applied in the new series RLK - air cooled condensers from BRONSWERK REFAC.

SPECIFIC FEATURES

1. The blade and fan motor support are constructed in a manner as to ensure an optimally low noise level.
2. Direct-driven fan motors allow for selecting 3 fan speeds: 1.000, 750 and 500 rpm.
3. The fans are separated by sheet metal panels, which allow for individual fan control.
4. The fan motors are according IP 55 (spray water proof) and insulation class B (130°C).
5. Extra corrosion protection is obtained by galvanized sheet steel with tectyl - flexible paint finish.
6. Very robust and compact construction.

SPECIFICATION OF THE COMPONENTS

Standard version:

- condenser coil with copper tubes and aluminium fins.
- sheet metal housing of 2 and 3 mm galvanized sheet metal; support and fan guards hot dipped galvanized; completely assembled unit tectyl finished.
- units are equipped with electrically wired isolation switches for each of the fan motors, mounted on the units' head-end.
- fan motor for 3 x 380 V, 50 Hz, fan speed 1000 rpm.

Optionals:

- Extra corrosion resistant coils by selecting:
 - copper tubes and fins with anti-corrosion coating.
 - copper tubes with copper fins.
 - copper tubes with copper fins, both tin coated.
- Fan motors in multi-speed version.
- Fan motor control switch box fully wired and equipped with:
 - main switch with fuses.
 - contactors and motor protection.
 - control circuit transformer 220 V/24 V.
 - pressostats for fan motor control.
 - ambient air thermostat.

SELECTION EXAMPLE

Given:

Heat rejected: 108 kW
Condensation temperature: 47°C ± 18,1 bar
Ambient air temperature: 28°C
refrigerant used: R-22

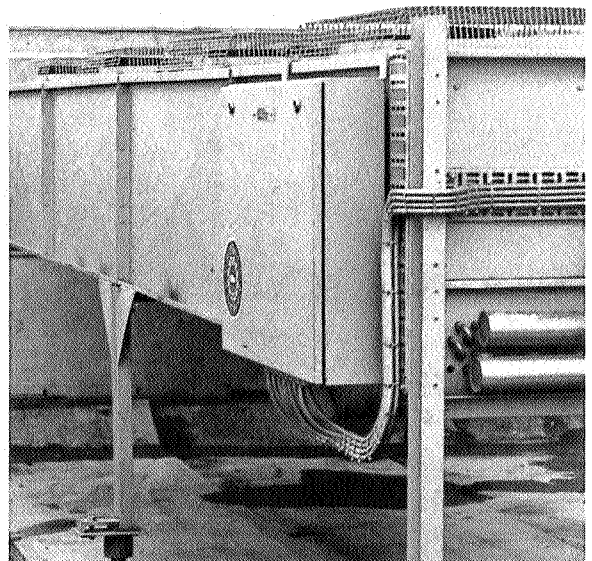
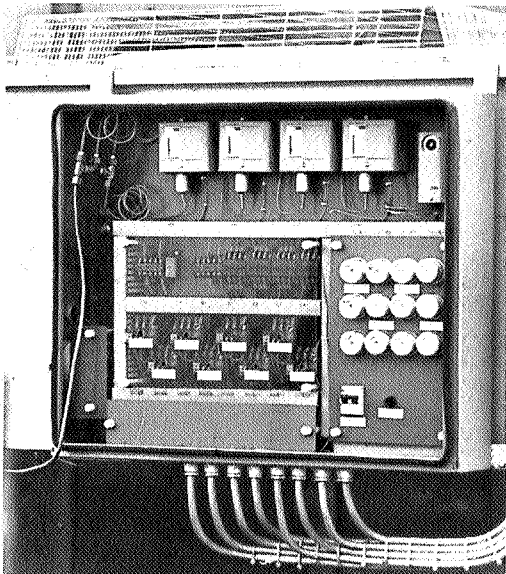
Condenser selection:

Temperature difference between condensing and ambient air temperature is 47 - 28 = 18 K

Required capacity becomes: $\frac{108}{19} = 5,68 \text{ kW/K}$

Three condenser types can be selected:

- RLK 30-20/1000:** capacity 5,7 kW/K with fan speed 1.000 rpm and sound power level 89 dBA.
- RLK 30-15/750:** capacity 5,8 kW/K with fan speed 750 rpm and sound power level 81 dBA.
- RLK 40-15/500:** capacity 5,9 kW/K with fan speed 500 rpm and sound power level 74 dBA.



La nouvelle série de condenseurs à air RLK développée par BRONSWERK-REFAC est le résultat de longues années d'expériences avec ce matériel.

AVANTAGES PRINCIPALES

1. Les pales du ventilateur axial ainsi que la suspension du ventilateur sont conçues de façon à obtenir un niveau sonore optimal.
2. Les ventilateurs à entraînement direct permettent le choix entre 3 vitesses: 1000-750-500 tpm.
3. Les ventilateurs sont séparés entre-eux par des cloisons qui permettent l'arrêt individuel des ventilateurs.
4. Les moteurs électriques des ventilateurs sont du type à arbre vertical, protection IP 55 (contre jets d'eau à la lance - toutes directions) et isolation classe B (130°C).
5. Protection efficace contre la corrosion par l'application de tôle d'acier galvanisé traitée au tectyl.
6. Construction robuste et compacte.

SPECIFICATION DES COMPOSANTS:

Exécution standard:

- la batterie du condenseur est constituée de tubes en cuivre et d'ailettes en aluminium.
- L'habillage est en tôle d'acier galvanisé de 2 et 3 mm d'épaisseur. Les pieds de support et les grilles protectrices sont en acier galvanisé à chaud; l'ensemble est traité au TECTYL après assemblage.
- La fourniture est complète comprenant les interrupteurs des moteurs des ventilateurs sous boîtier avec câblage.
- Les moteurs électriques des ventilateurs sont prévus pour courant triphasé 220/380 V 50 Hz - 1.000 t.p.m.

Options:

- Résistance accrue contre la corrosion de la batterie avec les choix suivants:
 - tubes en cuivre et ailettes résistants à la corrosion
 - tubes en cuivre et ailettes en cuivre
 - tubes et ailettes en cuivre, entièrement étamés
- moteurs électriques des ventilateurs à plusieurs vitesses
- boîtier de commande complètement câblé et comprenant:
 - le secteur de ligne avec fusibles
 - les contacteurs des moteurs électriques avec relais thermiques
 - transformateur pour courant de commande 220/24 V
 - pressostats pour le réglage de la pression de condensation qui arrêtent en cascade les ventilateurs
 - thermostat extérieur.

EXEMPLE DE SELECTION

Problème:

Quantité de chaleur à évacuer: 108 kW.
 Température de condensation: $47^{\circ}\text{C} \hat{=} 18,1 \text{ bar}$.
 Température de l'air aspiré: $+ 28^{\circ}\text{C}$
 Fluide à condenser: R 22.

Selection de condenseur:

La différence entre la température de condensation et la température ambiante est de $47 - 28 = 19 \text{ K}$.

La puissance demandée du condenseur est de: $\frac{108}{19} = 5,68 \text{ kW/K}$.

Dans le tableau nous avons le choix entre 3 modes:

RLK 30-20/1000: échange thermique 5,7 kW/K lors d'une vitesse des ventilateurs de 1000 tpm et un niveau de puissance sonore 89 dBA.

RLK 30-15/750: échange thermique 5,8 kW/K lors d'une vitesse des ventilateurs de 750 tpm et un niveau de puissance sonore de 81 dBA.

RLK 40-15/500: échange thermique 5,9 kW/K lors d'une vitesse des ventilateurs de 500 tpm et un niveau de puissance sonore de 74 dBA.

Jahrelange Erfahrung durch Produktion und Einsatz in Kälteanlagen, sowohl im Komfortbereich wie in der Industrie, sind eingegangen in die neue Reihe der RLK-Kondensatoren von BRONSWERK-REFAC.

SPEZIFISCHE MERKMALE:

1. Durch die gute Aufhängekonstruktion der Ventilatoren wird ein niedriges Geräuschniveau erreicht.
2. Wir bieten direktangetriebene Ventilator Motoren mit drei lieferbaren Drehzahlen: 1000, 750 und 500 UPM.
3. Die Ventilatoren sind luftseitig durch Wände getrennt. Einzelschaltung der Ventilatoren möglich.
4. Elektrische Motorausführung IP 55 (Spritzwasser geschützt), Isolationsklasse B (130°C).
5. Doppelter Korrosionsschutz: galvanisiertes Stahlblech mit zusätzlicher Tectylbeschichtung.
6. Stabile, kompakte Konstruktion.

SPEZIFIKATION DER BAUTEILE

Standard-Ausführung:

- Die Kondensatorbatterie ist gefertigt aus CU-Rohr mit Aluminiumlamellen.
- Das Gehäuse besteht aus 2 und 3 mm galvanisiertem Stahlblech. Rahmenkonstruktion und Ventilatorerschutz sind im Vollbad verzinkt. Zusätzlich Tectylbeschichtung.
- Werkseitig verdrahtet mit Trennschalter.
- Motore normal 380-3-50 Hz., 1000 UPM.

Zubehör:

- Kondensatorbatterie in Spezialausführung.
 - Kupferrohre mit Antikorrosionslamellen
 - Kupferrohre mit Kupferlamellen
 - Kupferrohre mit Kupferlamellen jedoch ganz verzinkt.
- Ventilator Motoren mit verschiedenen Drehzahlen.
- Ventilatorschrank komplett verdrahtet mit:
 - Hauptschalter und Sicherungen
 - Magnetschalter und thermische Relais
 - Steuerstromtrafo 220 V/24 V
 - Pressostate für Ventilatorregelung
 - Aussenluftthermostat.

AUSWAHLBEISPIEL

Aufgabe:

Kondensatorleistung: 108 kW
 Kondensationstemperatur $47^{\circ}\text{C} \hat{=} 18,1 \text{ Bar}$
 Aussenlufttemperatur Kondensator = 28°C
 Medium: R 22.

Auswahl:

Temperatur Unterschied zwischen Kondensationstemperatur und Lufttrittstemperatur ist $47 - 28 = 19 \text{ K}$.

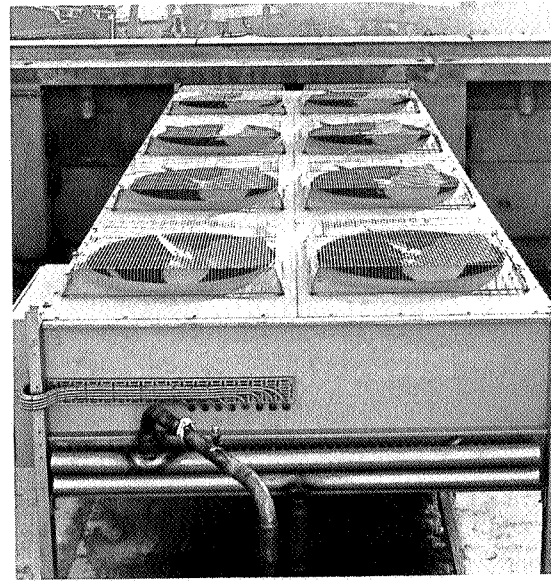
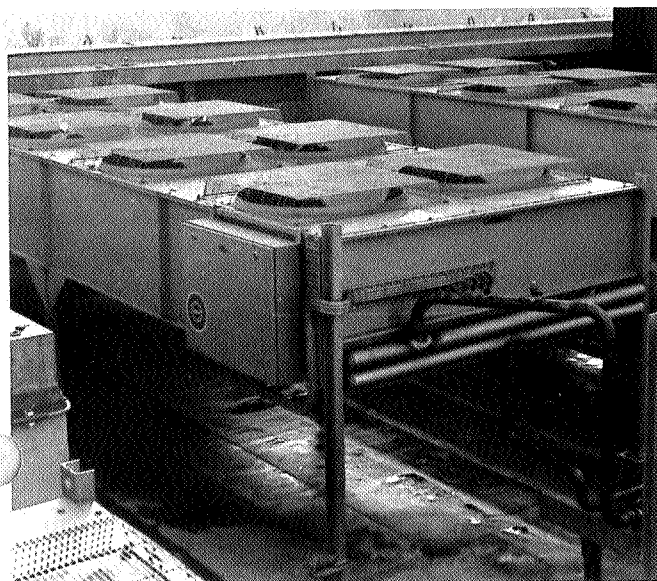
Verlangte Leistung wird dann: $\frac{108}{19} = 5,68 \text{ kW/K}$.

Drei Kondensatortypen können eingesetzt werden:

RLK 30-20/1000: Leistung 5,7 kW/K mit Ventilator Drehzahl 1000 UPM und Schalleistung 89 dBA.

RLK 30-15/750: Leistung 5,8 kW/K mit Ventilator Drehzahl 750 UPM und Schalleistung 81 dBA.

RLK 40-15/500: Leistung 5,9 kW/K mit Ventilator Drehzahl 500 UPM und Schalleistung 74 dBA.



Type RLK	x	n = 1000 (N = 1100 W)			n = 750 (N = 550 W)			n = 500 (N = 170 W)		
		A = (kW.K ⁻¹)	B = (m ³ .s ⁻¹)	C = (dB)	A = (kW.K ⁻¹)	B = (m ³ .s ⁻¹)	C = (dB)	A = (kW.K ⁻¹)	B = (m ³ .s ⁻¹)	C = (dB)
17.5-20	2	3,8	8,7	89	3,3	6,6	81	2,7	4,4	71
17.5-15	2	4,4	8,7	89	3,8	6,5	81	3,0	4,4	71
25-20	2	4,9	8,6	89	4,1	6,4	81	3,3	4,3	71
30-20	2	5,7	8,3	89	4,8	6,3	81	3,7	4,2	71
25-15	2	6,2	8,2	89	5,2	6,2	81	4,0	4,1	71
30-15	2	7,0	7,8	89	5,8	5,9	81	4,3	4,0	71
40-15	3	9,3	12,3	92	7,8	9,3	84	5,9	6,2	74
50-20	4	9,9	15,8	93	8,4	11,9	85	6,6	8,0	75
60-20	4	10,7	15,0	93	8,9	11,3	85	6,9	7,6	75
50-15	4	12,3	14,4	93	10,1	10,9	85	7,5	7,3	75
60-15	6	14,9	23,7	96	12,6	17,9	88	9,9	12,0	78
70-15	6	17,3	22,6	96	14,4	16,9	88	11,0	11,4	78
80-15	6	18,4	21,7	96	15,2	16,3	88	11,3	11,0	78
100-15	8	24,6	28,9	98	20,2	21,7	90	15,1	14,6	80
120-20	8	24,9	32,7	98	20,7	24,7	90	15,8	16,6	80
140-20	8	28,3	31,6	98	23,2	23,8	90	17,1	16,0	80
120-15	10	31,0	40,9	99	25,9	30,9	91	19,8	20,7	81
140-15	10	35,4	39,5	99	29,0	29,8	91	21,4	20,0	81

x = aantal ventilatoren
n = ventilator toerental, tpm

N = ventilatormotor vermogen,
Watt

A = condensatie capaciteit,
kW/K

B = luchthoeveelheid, m³/sec

C = geluidvermogeniveau,
dB re 10⁻¹²W.

Opmerkingen

- De condensatiecapaciteit in kW is opgegeven per graad K temperatuurverschil tussen condensatie- en luchtintrede temperatuur.
- Selecteer niet onder 10 graad K temperatuurverschil.
- Medium: R-22.

x = number of fans
n = fan speed, rpm

N = fan motor power, Watt

A = condensing capacity, kW/K

B = air volume m³/s

C = sound power level,
db re 10⁻¹²W

Remarks

- The condensing capacity is given in kW per K temperature difference between condensing and ambient air temperature.
- Do not select below 10 K temperature difference.
- Refrigerant: R-22

x = nombre des ventilateurs
n = vitesse des ventilateurs - tpm.

N = puissance absorbée du moteur d'un vent. en Watt

A = l'échange thermique du condenseur en kW/K

B = débit d'air, m³/sec.

C = le niveau de puissance sonore en dBref10⁻¹²W.

Remarques:

- L'échange thermique des condenseurs est exprimé en kW par degré de différence de température entre la température de condensation et la température ambiante.
- Le minimum pour la différence de température est de 10 degrés K.
- Fluide: R-22.

x = Anzahl Ventilatoren
n = Ventilator Drehzahl, UPM

N = Ventilator kraftbedarf, (Watt)

A = Kond. leistung kW/K

B = Luftmenge m³/sek

C = Schalleistung,
dB bez. 10⁻¹²W.

Bemerkungen:

- Die Verflüssigerleistung in kW ist angegeben pro Grad Kelvin. Temp.unterschied zwischen Kondensations- und Lufteintrittstemperatur.
- Keine Auswahl unter 10°K Temp. Unterschied
- Medium: R-22.



Type RLK	n	Hz								dB(A)
		63	125	250	500	1000	2000	4000	8000	
17.5-15 25-20 17.5-20 30-15 25-15 30-20	1000	95	91	92	84	83	81	75	66	89
	750	86	82	83	77	76	72	66	57	81
	500	74	70	71	68	67	60	54	45	71
40-15	1000	98	94	95	87	86	84	78	69	92
	750	89	85	86	80	79	75	69	60	84
	500	77	73	74	71	70	63	57	48	74
50-15 50-20 60-20	1000	99	95	96	88	87	85	79	70	93
	750	90	86	87	81	80	76	70	61	85
	500	78	74	75	72	71	64	58	49	75
60-15 70-15 80-15	1000	102	98	99	91	90	88	82	73	96
	750	93	89	90	84	83	79	73	64	88
	500	81	77	78	75	74	67	61	52	78
100-15 120-20 140-20	1000	104	100	101	93	92	90	84	75	98
	750	95	91	92	86	85	81	75	66	90
	500	83	79	80	77	76	69	63	54	80
120-15 140-15	1000	105	101	102	94	93	91	85	76	99
	750	96	92	93	87	86	82	76	67	91
	500	84	80	81	78	77	70	64	55	81

Opmerkingen:

n = ventilatoroerental, tpm
Hz = middenfrequentie per octaafband
dB(A) = geluidvermogeniveau dB tov 10⁻¹²W

Remarks:

n = fan speed, rpm
Hz = middle frequency per octave band
dB(A) = sound power level, dB re 10⁻¹²W

Remarques:

n = vitesse des ventilateurs tpm
Hz = la moyenne arithmétique par bande d'octave
dB(A) = niveau de puissance sonore dB ref 10⁻¹²W

Bemerkungen:

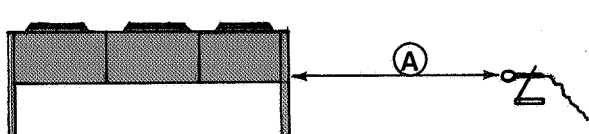
n = Vent. drehzahl upm.
Hz = Mittenfreq. pro Oktavband
dB(A) = Schalleistung, dB bez 10⁻¹²W

AFSTANDSDEMPING

DISTANCE SOUND REDUCTION

REDUCTION SONORE A DISTANCE

ABSTANDSDÄMPFUNG

	5 (m)	10 (m)	15 (m)	20 (m)	30 (m)	50 (m)
	27	32	35	38	41	46

A = afstand tot luchtgekoelde condensator in m.
dB*) = afstandsdemping in dB, gemeten onder 'vrije veld' condities, volgens DIN 45635

A = distance to air cooled condenser, m
dB*) = distance sound reduction, under 'free field' conditions, according DIN 45635

A = distance jusqu'au condenseur à air en m.
dB*) = réduction en dB de la puissance sonore mesurée en champ libre suivant DIN 45635

A = Entfernung bis Luftgek. Kondensator in m
dB*) = Abstandsdeämpfung in dB, gemessen unter 'freien Feld' Bedingungen, gemäss DIN 45635

Voorbeeld:
 RLK 50-15-750
 A = 15 m -- ISO NR45 ≅ 50dB(A)

Example:
 RLK 50-15-750
 A = 15 m -- ISO NR45 ≅ 50dB(A)

Exemple:
 RLK 50-15-750
 A = 15 m -- ISO NR45 ≅ 50dB(A)

Beispiel:
 RLK 50-15-750
 A = 15 m -- ISO NR45 ≅ 50dB(A)

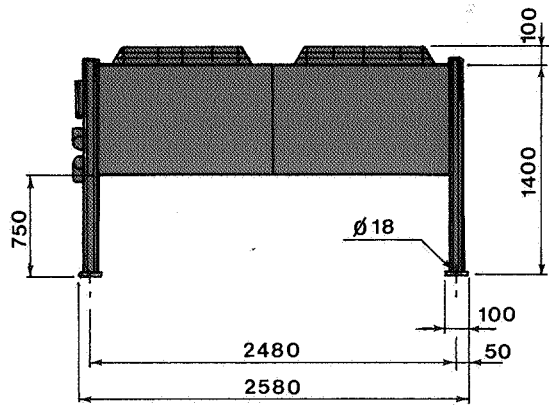
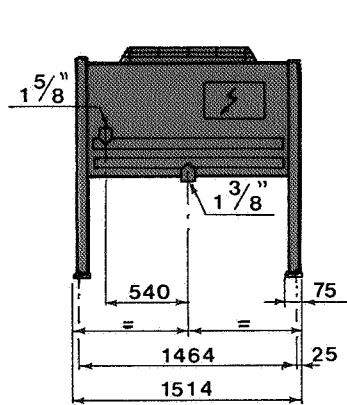
Hz	63	125	250	500	1000	2000	4000	8000	dB(A)
L_w(RLK 50-15-750)	90	86	87	81	80	76	70	61	85
dB*(15 m)	35	35	35	35	35	35	35	35	35
L_p	55	51	52	46	45	41	35	26	50 ≅ ISO NR 45

L_w = Condensator geluidvermogeniveau in dB re 10⁻¹²W
dB*) = afstandsdeämpfung op 15 m.
L_p = geluidrukniveau in dB t.o.v. 2.10⁻⁵N/m²

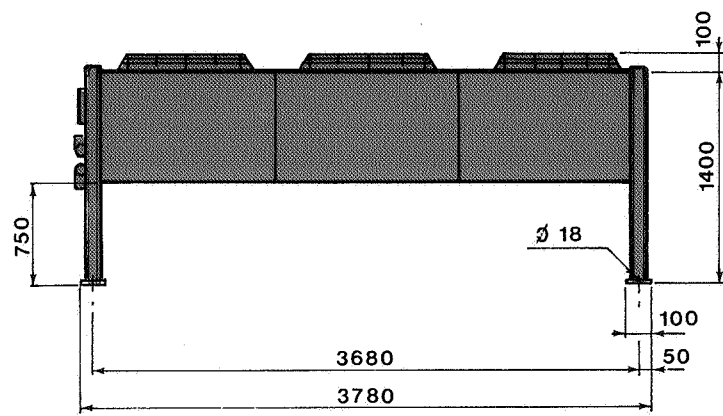
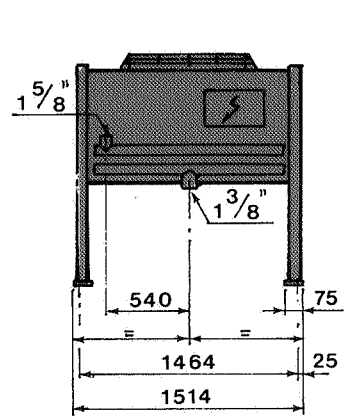
L_w = condenser sound power level, dB re 10⁻¹²W
dB*) = distance sound reduction at 15m.
L_p = sound pressure level, dB re 2.10⁻⁵N/m²

L_w = niveau de la puissance sonore du condenseur dB re 10⁻¹²W
dB*) = valeur à déduire pour une distance de 15m.
L_p = niveau de la pression sonore en dB re 2.10⁻⁵N/m²

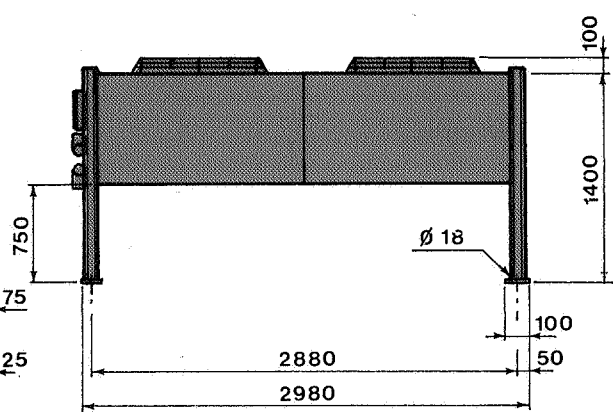
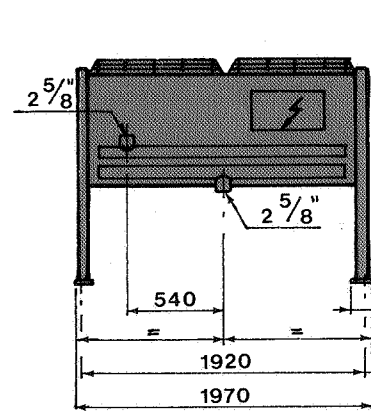
L_w = Kondensator Schalleistung in dB re 10⁻¹²W.
dB*) = Abstandsdeämpfung auf 15 m.
L_p = Geräusdruckniveau in Schalldruckpegel, dB bez. 2 x 10⁻⁵N/m².



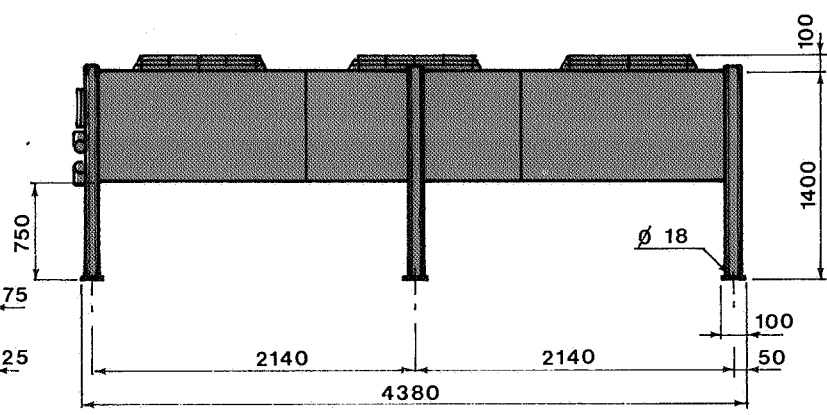
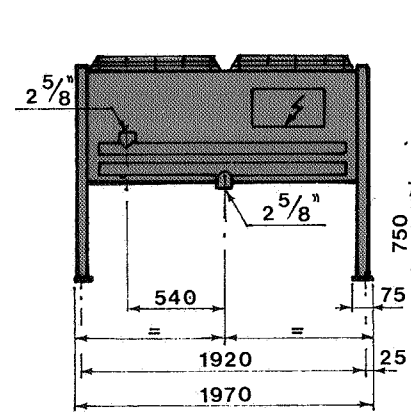
RLK 17,5-20
 RLK 17,5-15
 RLK 25 -20
 RLK 25 -15
 RLK 30 -20
 RLK 30 -15



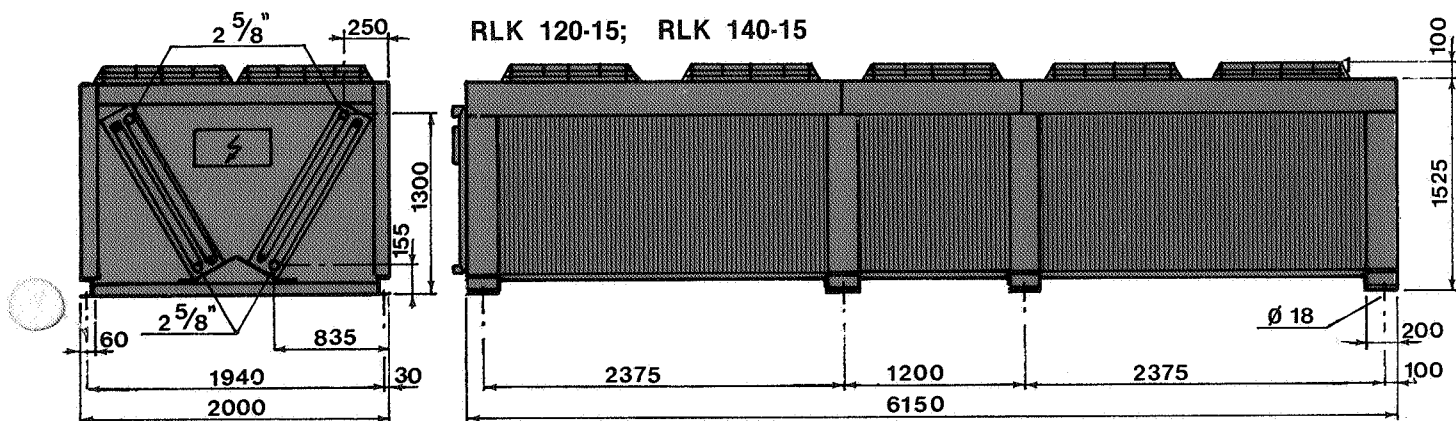
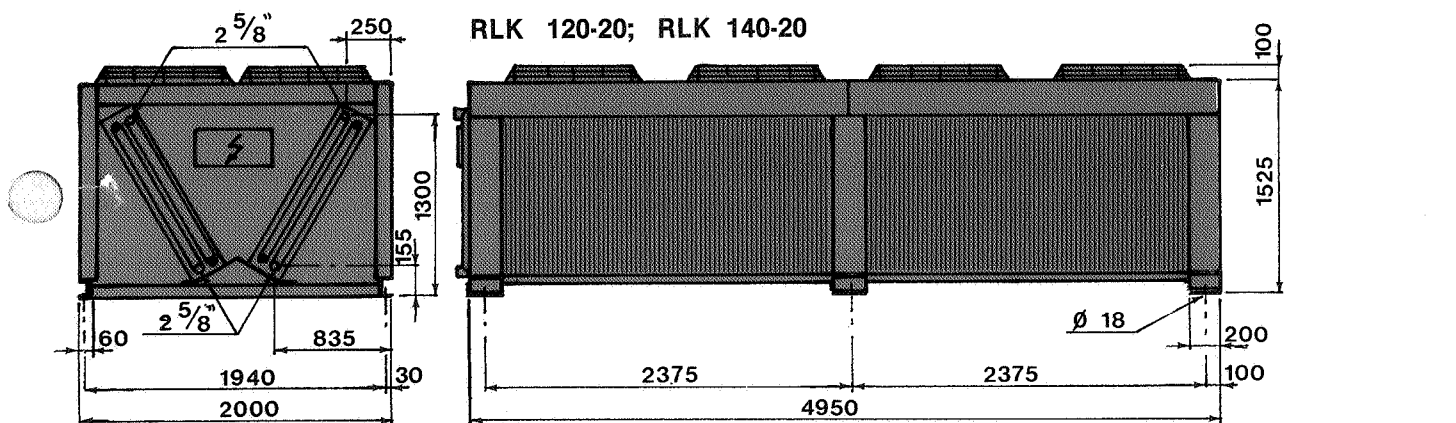
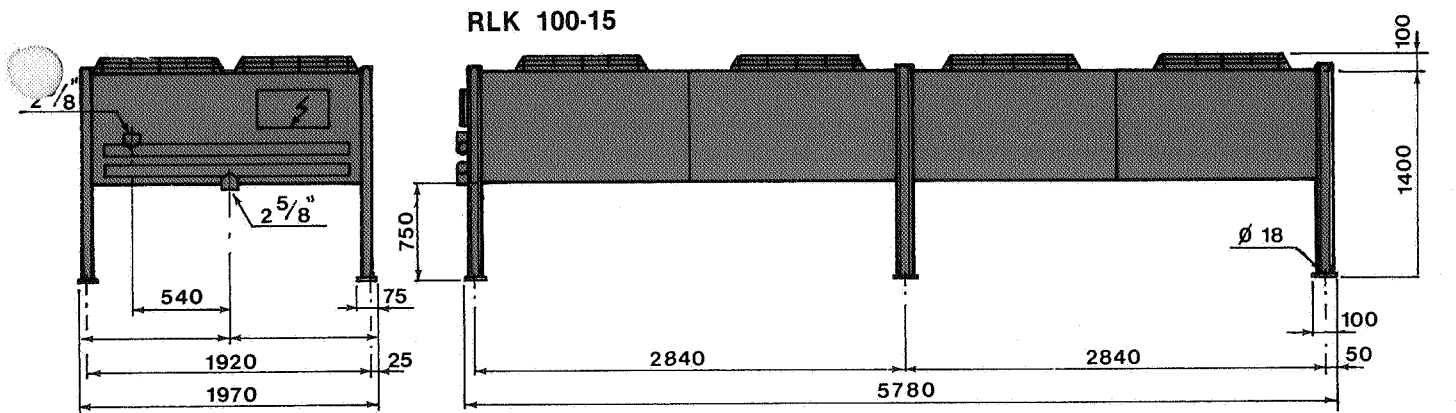
RLK 40 -15



RLK 50 -20
 RLK 50 -15
 RLK 60 -20



RLK 60 -15
 RLK 70 -15
 RLK 80 -15



Type RLK	D (dm ³)	E (kg.)
17,5-20	28	375
17,5-15	28	380
25-20	28	385
25-15	43	425
30-20	43	415
30-15	58	460
40-15	61	575
50-20	65	665
50-15	87	685

Type RLK	D (dm ³)	E (kg.)
60-20	65	675
60-15	91	900
70-15	122	970
80-15	122	975
100-15	156	1220
120-20	154	1700
120-15	188	2100
140-20	205	1850
140-15	251	2250

D = inhoud, dm³
E = gewicht, kg

D = volume, dm³
E = weight, kg

D = contenu, dm³
E = poids, kg

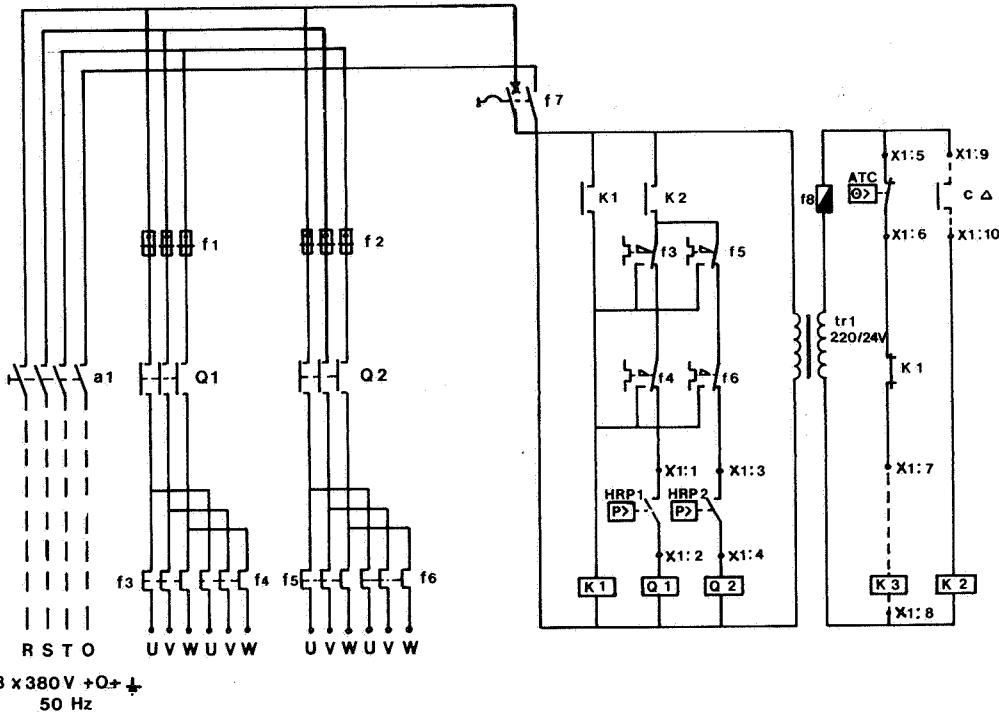
D = Inhalt, dm³
E = Gewicht, kg.

Voorbeeld:
E-schema
Ventilator-
regelkast

Example:
Wiring diagram
Fan motor control
switchbox

Exemple:
Boitier de
commande

Beispiel:
E-Schema
Ventilator-
schrank



a = Hoofdschakelaar
Q = Motorstarter condensor
ventilator
f = Zekering of thermische
max. relais
K = Relais of tijdelais
HRP = Regelpressostaat
condensor
ATC = Buitenlucht thermostaat

a = Mainswitch
Q = Motorstarter condensor
fan
f = Fuse or thermal current
protection
K = Relay or time relay
HRP = Control pressostat
condenser
ATC = Ambient thermostat

a = Interrupteur principal
Q = Démarreur ventilateur
du condensor
f = Fusible ou protection
thermique de courant
K = Relais ou relais temporisé
HRP = Pressostat de régulation
du condensor
ATC = Thermostat d'ambiance

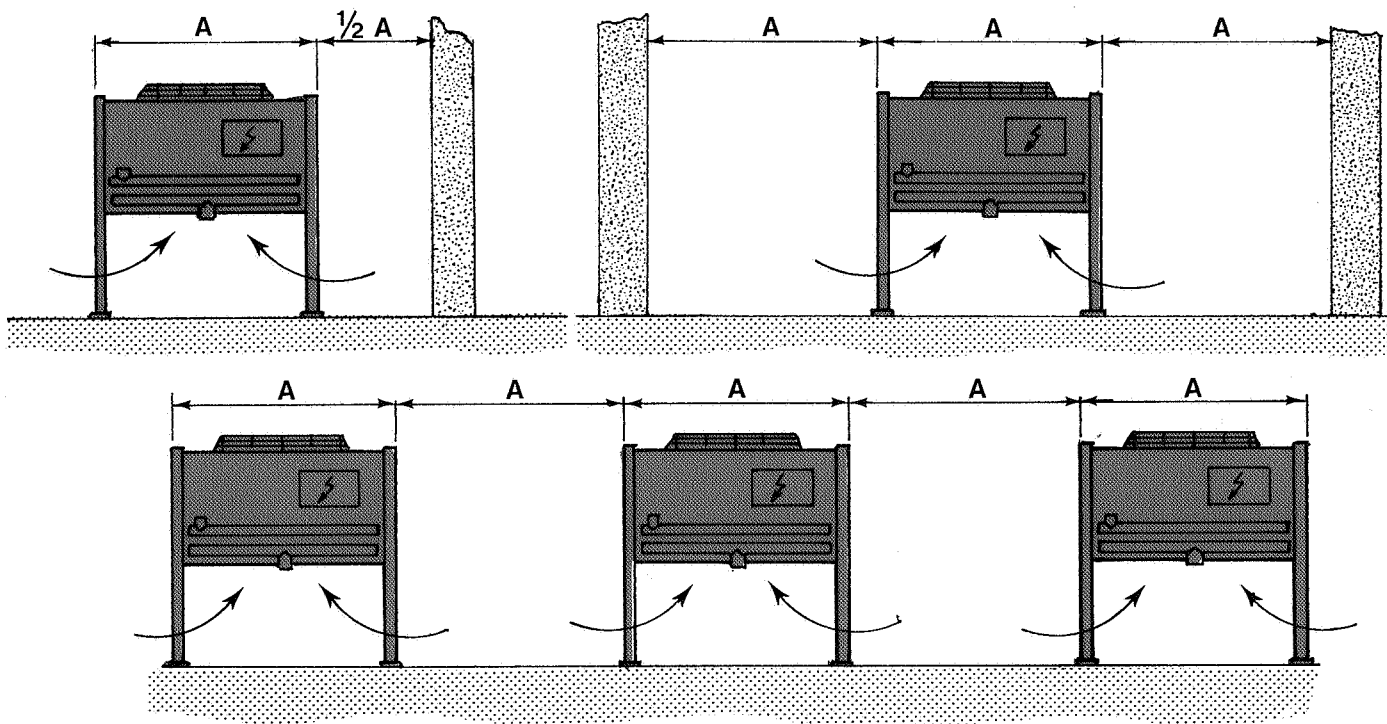
a = Hauptschalter
Q = Magnetschalter
Ventilatorcondensator
f = Sicherung oder ther-
mische Überstromrelais
K = Relais oder Zeitrelais
HRP = Regelpressostat
Kondensor
ATC = Aussenluftthermostat

**OPSTELLINGS-
INSTRUCTIE**

**LAY-OUT
INSTRUCTION**

**INSTRUCTION POUR
L'EMPLACEMENT**

**AUFSTELLUNGS-
BEDINGUNGEN**



P.O. BOX 28 AMERSFOORT HOLLAND
TEL. 033-639911 TELEX: 79315

VMF CONCERN

Code: RLK 1514.10.84.A