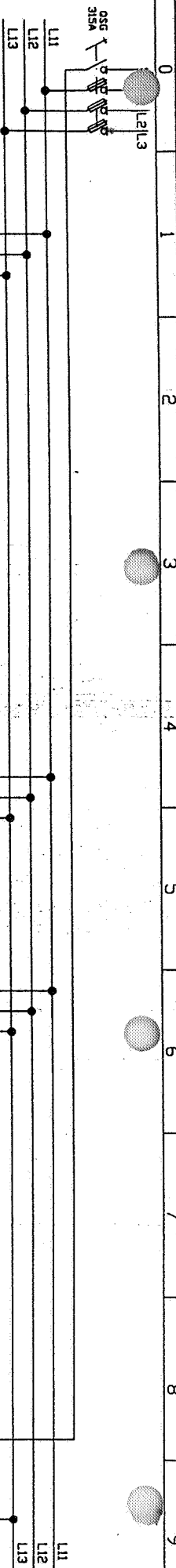


TEL QUE CONSTRUIT  
AS BUILT

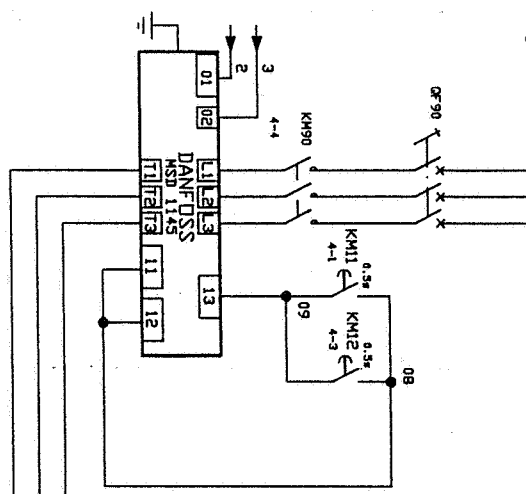
REPLAC

Indice	DATE	NOM	
A	29-01-98	E-R	MISE A JOUR FOLIOS 4-8
			MODIFICATIONS

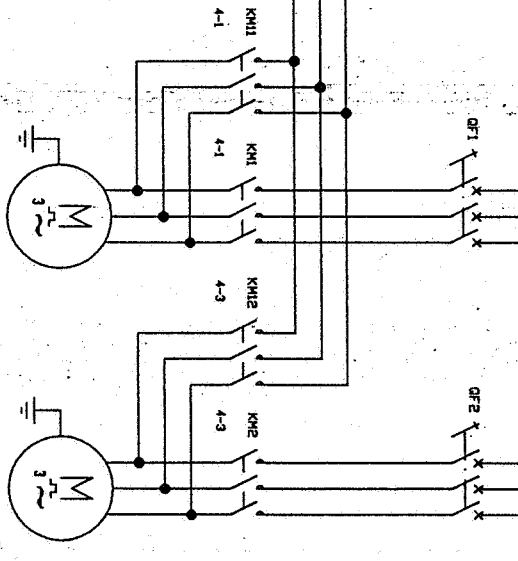
RLA 2.60 DC	Designe: E-R	PAGE DE GARDE	08977
	Date: 23-12-97		0/9



400V
350Hz
P max 150kW
I max 285A
I dem 450A



DEMARREUR DANFOSS 1145 TYPE CL-T	
REF: 191G060622	
PARAMETRE	REGLAGE
21	190% COURANT LIMITE
41	75% (PROTECTION MOTEUR)



M1
3x 50 mm2
125A
4x 50 mm2
DBS16000
P = 59,6 kW
In = 109 A
Id = 275 A

M2
3x 50 mm2
125A
4x 50 mm2
DBS16000
P = 59,6 kW
In = 109 A
Id = 275 A

DR-901	
ND	NF
1-9	

DR-901	
ND	NF
6-9	

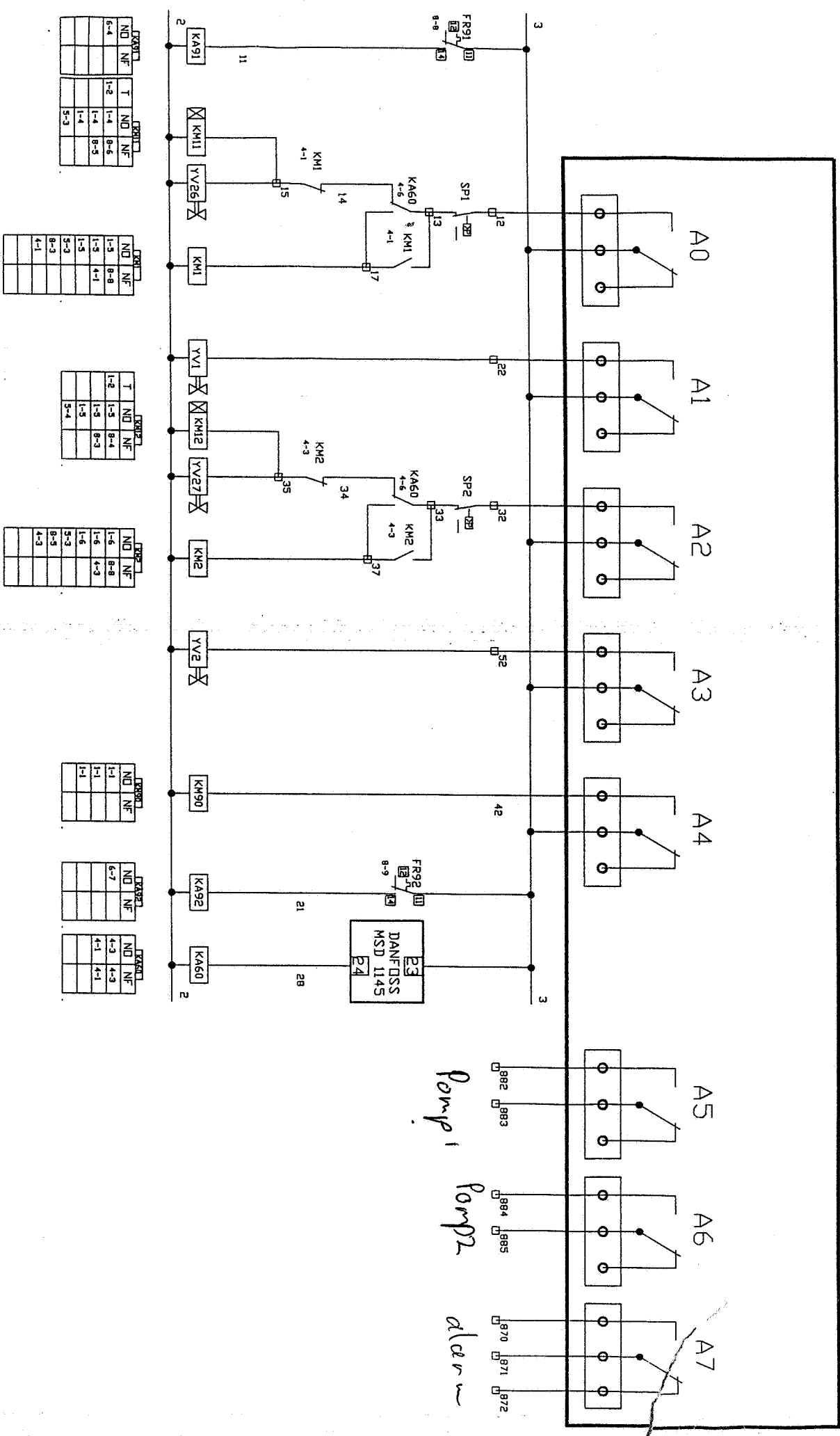
DR-901	
ND	NF
6-3	

DR-901	
ND	NF
6-6	

Index	DATE	NOM	MODIFICATIONS	08977	RLA 2.60 DC	SCHEMA PUISSANCE	Dessine: E-R	Date: 23-12-97	REFAC	SE08977
-------	------	-----	---------------	-------	-------------	------------------	--------------	----------------	-------	---------

FOLIO 2





NO	NF	T	NO	NF
6-4		1-2	1-4	8-6
			1-4	8-5
			1-4	8-3
			5-3	

NO	NF	T	NO	NF
1-5	8-8	1-5	8-8	
1-5	4-1	1-5	4-1	
1-5		1-5		
5-3		5-3		
4-1		4-1		

T	NO	NF
1-2	1-5	8-4
	1-5	8-3
	1-5	4-3
	5-4	

NO	NF	T	NO	NF
1-6	8-8	1-6	8-8	
1-6	4-3	1-6	4-3	
1-6		1-6		
5-3		5-3		
4-3		4-3		

NO	NF	T	NO	NF
1-1		1-1		
1-1		1-1		
1-1		1-1		
1-1		1-1		

NO	NF	T	NO	NF
6-7		4-3	4-3	
		4-1	4-1	
		4-1		

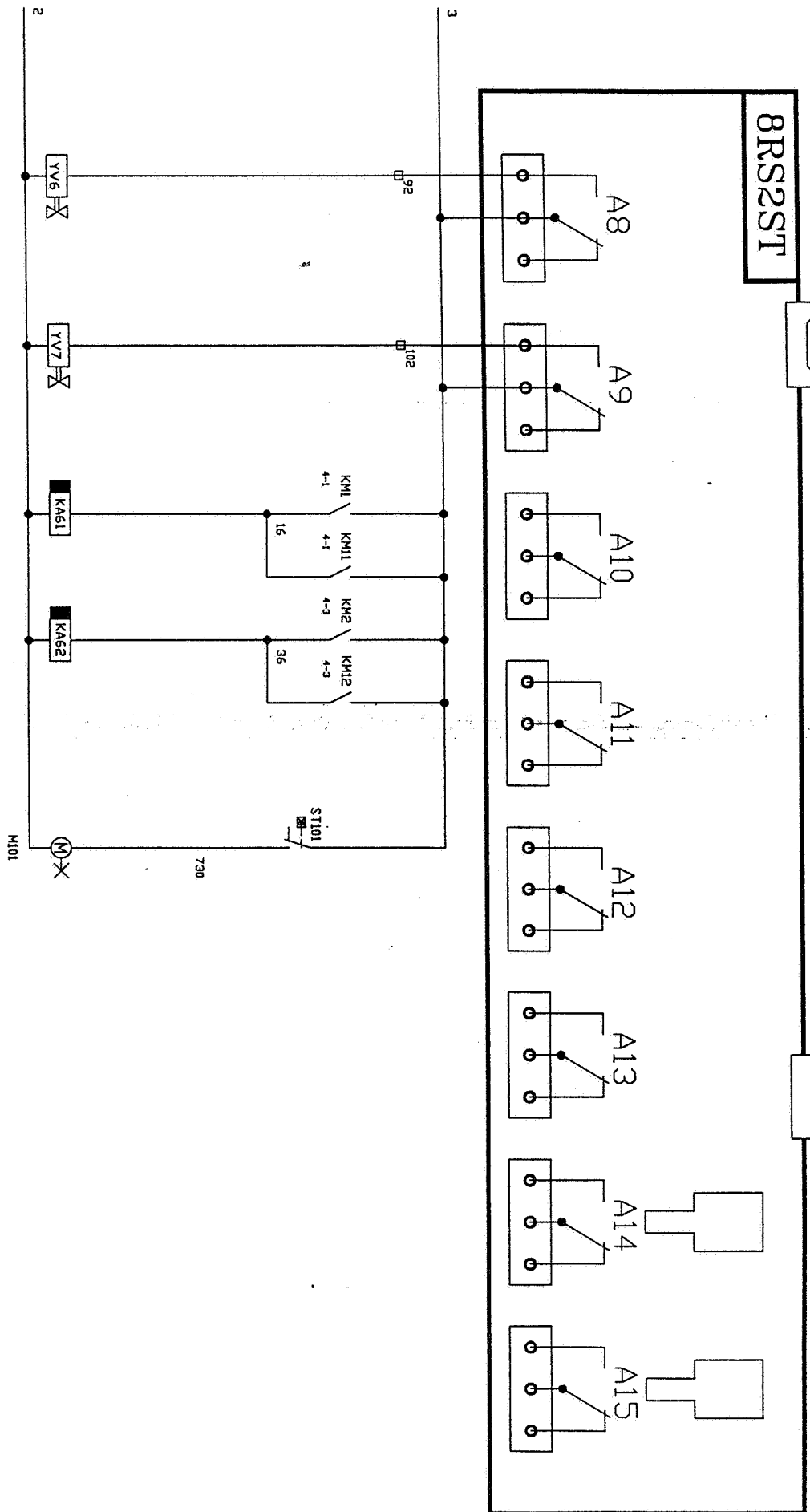
NO	NF	T	NO	NF
4-3	4-3	4-3	4-3	
4-1	4-1	4-1	4-1	
4-3		4-3		

Pompe 1  
Pompe 2  
alarm

Index	A	29-01-98	E-R	NON	INVERSEUR CABLAGE YV2 ET KM90	08977	RLA 2.60 DC	SORTIES ACTIONNEURS CLI.	Dessine: E-R	Date: 23-12-97	REFAC	SE08977
-------	---	----------	-----	-----	-------------------------------	-------	-------------	--------------------------	--------------	----------------	-------	---------

LIAISON  
CARTE CLIMATIC  
leve EXTENSION

8RS2ST

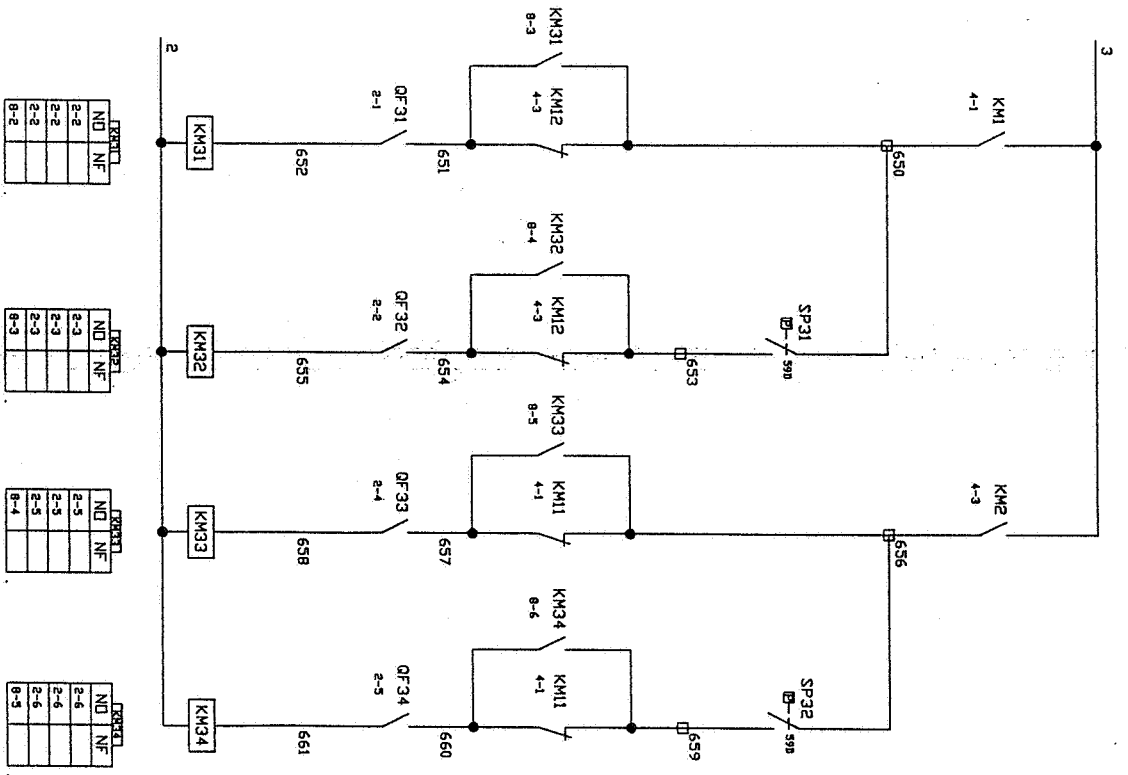
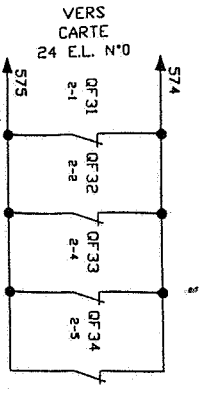
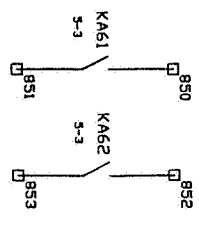


T	NO	NF	T	NO	NF
6-4	2-1		6-7	3-2	
8-0			8-1		

Indices	DATE	NOM	MODIFICATIONS	08977	RLA 2.60 DC EXTENSION ACTION.	Designe: E-R	Date: 23-12-97	REFAC	SE08977	5 / 9
---------	------	-----	---------------	-------	----------------------------------	-----------------	-------------------	-------	---------	-------





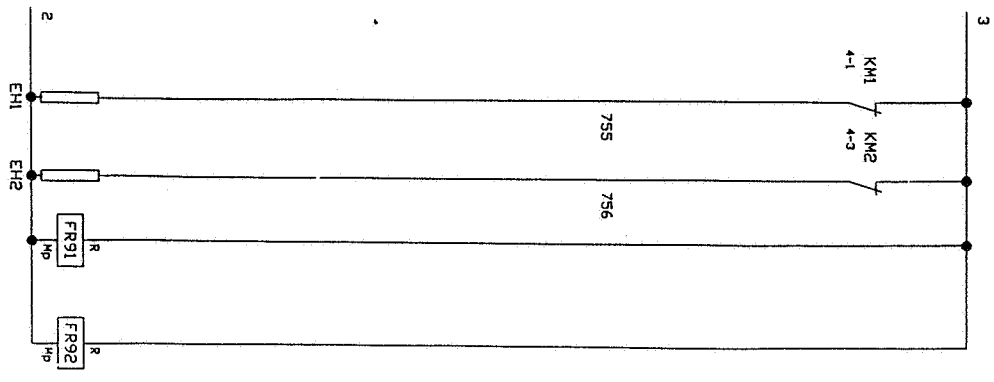


[FR301]	
ND	NF
2-2	
2-2	
2-2	
8-2	

[FR311]	
ND	NF
2-3	
2-3	
2-3	
8-3	

[FR311]	
ND	NF
2-5	
2-5	
2-5	
8-4	

[FR311]	
ND	NF
2-6	
2-6	
2-6	
8-5	



[FR301]	
ND	NF
4-0	

[FR301]	
ND	NF
4-5	

Index	A
DATE	29-01-98
NOM	E-R
MODIFICATIONS	MODIFICATEUR REPERE 752-753 EN 2-3

08977

RLA 2.60 DC  
RENOIS & RESISTANCES

Deesine: E-R  
Date: 23-12-97

REFAC

SE08977

0 1 2 3 4 5 6 7 8 9



ALIMENTATION  
GENERALE  
GENERAL  
SUPPLY

NEUTRAL  
PHASE 1  
PHASE 2  
PHASE 3  
EARTH

(OPTION) NEUTRE	N
PHASE 1	L1
PHASE 2	L2
PHASE 3	L3
TERRE	PE

*ing*  
*uitg*  
*uitg*  
*alarm*  
*ing*  
*ing*  
*ing*  
*uitg*  
*uitg*  
*ing*  
*ing*

CUSTOMER 'S WATER  
FLOW OF EVAPORATOR

DEBIT EVAPORATEUR	808
CLIENT (CONTACT SEC)	809

REMOTE CONTACT  
FOR COMPRESSOR 1

REPORT CONTACT SEC DE MARCHE COMPRESSEUR 1	850
	851

REMOTE CONTACT  
FOR COMPRESSOR 2

REPORT CONTACT SEC DE MARCHE COMPRESSEUR 2	852
	853

REMOTE CONTACT NORMALLY OPEN  
REMOTE CONTACT NORMALLY CLOSED  
GENERAL FAILURE UNIT

REPORT CONTACT SEC N.O	870
REPORT CONTACT SEC N.F	871
DE DEFAUT GENERAL GROUPE	872

EVAPORATOR PUMP 1 FAULT SIGNAL  
FREE OF POTENTIAL (N.O = FAULT)

SIGNAL DEFAUT POMPE 1 EVAPORATEUR PAR CONTACT SEC (N.O = DEFAUT)	874
	875

EVAPORATOR PUMP 2 FAULT SIGNAL  
FREE OF POTENTIAL (N.O = FAULT)

SIGNAL DEFAUT POMPE 2 EVAPORATEUR PAR CONTACT SEC (N.O = DEFAUT)	876
	877

EVAPORATOR PUMPS NUMBER  
INDICATION (N.C = 2 PUMPS)

INDICATION NOMBRE DE POMPES EVAPORATEUR (N.F = 2 POMPES)	878
	879

REMOTE CONTACT FOR  
EVAPORATOR WATER PUMP 1

REPORT CONTACT SEC DE COMMANDE POMPE 1 EVAPORATEUR	882
	883

REMOTE CONTACT FOR  
EVAPORATOR WATER PUMP 2

REPORT CONTACT SEC DE COMMANDE POMPE 2 EVAPORATEUR	884
	885

REMOTE ON/OFF  
FOR THE UNIT

MARCHE/ARRET A DISTANCE GROUPE (CONTACT SEC)	890
	891

SET POINT PERMUTATION  
FREE CONTACT (N.C = SET POINT B)

PERMUTATION DE CONSIGNE CONTACT SEC (N.F = CONSIGNE B)	898
	899

Index	
DATE	
NON	
MODIFICATIONS	
08977	RLA 2.60 DC
	BORNIER CLIENT
Destine:	E-R
Date:	23-12-97
REFAC	
SE08977	
9	

0  
1  
2  
3  
4  
5  
6  
7  
8  
9

# NOMENCLATURE SCHEMA ELECTRIQUE

KT90 ....	Relais temporisé divers Various time delayed relay Zeitrelais allgemein	PV ....	Voltmètre Voltmeter Voltmeter	RTTEA	Température d'entrée d'air Air inlet temperature Luftentrittstemperatur	SB1	Bouton poussoir hors tension Off line push button *AUS* -Schalterschalter
M1 =>4	Compresseur Compressor motor Verdichtermotor	QF1 =>14	Disjoncteur compresseur Compressor circuit breaker Verdichtstromkreisunterbrecher	RTTEBG	Température d'entrée de eau glacée Cold water inlet temperature Kaltwasserentrittstemperatur	SB2	Bouton poussoir sous tension On line push button *EIN* -Schalterschalter
M11 =>15	Anti-courant cycle Anti-short cycle Stromkreisschutz	QF31 =>64	Disjoncteur ventilateur Fan circuit breaker Luftstromkreisunterbrecher	RTTSEG	Température de sortie d'eau glacée Cold water outlet temperature Kaltwasserentrittsstemperatur	SB3 =>6	Bouton poussoir marche Start push button Start-Druckschalter
M31 =>64	Ventilateur Fan motor Verdichtermotor	QF65 =>69	Disjoncteur pompe Pump circuit breaker Pumpstromkreisunterbrecher	RTTBEF ...	Température de refroidissement Discharge temperature Ausstrahltemperatur	SB7 =>9	Bouton poussoir arrêté Stop push button Stop-Druckschalter
M65 =>70	Pompe Pump Pumpe	QF70 =>89	Disjoncteur protection circuit commande Control circuit protection circuit breaker Stromkreisschutz	RTTASP ...	Température d'aspiration Suction temperature Saugtemperatur	SB10	Bouton poussoir arrêté d'urgence Emergency stop push button Noteschalter
M80 =>100	Moteur divers Various motor Motor allgemein	QF90 ....	Disjoncteur divers Various circuit breaker Stromkreisunterbrecher allgemein	RTTBE ...	Température d'évaporation Evaporating temperature Verdampfungsstemperatur	SB11	Bouton poussoir arrêté klaxon Horn stop push button Stop-schalter Hiupe
M101-109	Ventilateur d'arnoir Electrical panel fan Schaltstromkühler	QSI =>30	Porte fusible compresseur Compressor fuse breaker Überstromrelais Ventilator	RV1 ....	Variable de vitesse Speed regulator Drehzahlregler	SB12	Bouton poussoir test lampe Lamp test push button Druckschalter für Lampentest
M111 ....	Ventilateur de cuisse compresseur Compressor cylinder head fan Verdichterkopfbläser	QSI1 =>64	Porte fusible ventilateur Fan fuse breaker Überstromrelais Ventilator	SA1 =>5	Interrupteur sous tension On-off switch EIN/AUS-Schalter	SB16 =>24	Bouton poussoir réarmement huile Oil pressure reset push button Rückstellung Öldruckschalter
MASTERTECH	Régulateur Regulator Regulator	QSS5 =>69	Porte fusible pompe Pump fuse breaker Überstromrelais Pumpe	SA6 =>10	Interrupteur marche circuit Circuit start switch EIN/AUS-Schalter Kälklareis	SB25 =>29	Bouton poussoir arrêt pompe Pump stop push button Druckschalter Pumpe AUS
C2 - DIN	Module supplémentaire (CF2) Extra regulator module (CF2) Separates Modul (CF2)	QSS90 ....	Porte fusible divers Various fuse breaker Überstromrelais allgemein	SA11	Interrupteur local/distance Local/remote switch Wahlschalter Lokal/Fern	SB41	Bouton poussoir effacement défaut Fault reset push button Rückstellungsfalter nach Störung
CF - REL	Relais de commande ventilateur monophasé Command relay for single phase fan motor Startrelais für A-Phasenmotor	QSG	Interrupteur général Main power interrupter Hauptschalter ohne Sicherung	SA12 =>16	Interrupteur marche pompe Pump on/off switch Ein/Aus Schalter Pumpe	SB55 =>69	Bouton poussoir marche pompe Start pump push button Druckschalter Pumpe EIN
CH - DIN	Module de base (CP1) Basic module (CP1) Basismodul (CP1)	01 ou ou oder	Sectionneur général Main power switch Hauptschalter mit Sicherungen	SA17	Permutateur compresseur Compressor permutation switch Verdichter-Sequenzumschalter	SB76 =>80	Bouton poussoir réarmement anti-gel Anti-freeze reset push button Rückstellungsfalter nach Frostschutzstörung
P1 ....	Afficheur D27 ou PC905 D27 or PC905 display Display	01 ou ou oder	Disjoncteur général Main power circuit breaker Hauptstromkreisunterbrecher	SA18-19	Permutateur pompe Pump permutation switch Ventilator-Sequenzumschalter	SB90 ....	Bouton poussoir divers Various push button Druckschalter allgemein
PA ....	Amperemètre Ammeter Ampere meter	R ....	Résistance triphasée 3 phase heater 3-Phasen-Heizung	SA20	Permutateur été/hiver Summer/winter switch Wahlschalter Sommer/Winter	SD1 ...	Contrôleur de débit Flow switch Stromungswächler
P11 =>9	Compteur horaire Hour meter Betriebsstundenzähler	RC ....	Circuit RC RC circuit AC-Kreis	SA21	Permutateur M/A klaxon Horn switch ON/OFF EIN/AUS-Schalter Hiupe	SL1 =>5	Contrôleur de niveau d'eau Water level controller Wasserstandswächler
		RT ....	Sonde ou capteur Temperature or pressure sensor Temperatur- oder Druckfühler	SA90 ....	Interrupteur divers Various switch Schalter allgemein	SL16 =>20	Contrôleur de niveau d'huile Oil level controller Ölstandswächler

# NOMENCLATURE SCHEMA ELECTRIQUE

<p>SP1 =&gt;9 HP pressostat Hochdruckpressostat</p> <p>SP11 =&gt;15 Pressostat BP sécurité LP pressostat Niederdruckpressostat</p> <p>SP16 =&gt;25 Pressostat d'huile Oil pressostat Öldruckpressostat</p> <p>SP26 =&gt;30 Pressostat BP antigel Antifreeze pressostat Frostschutzpressostat</p> <p>SP31 =&gt;30 Pressostat HP de commande ventilateur Fan control HP pressostat Ventilator-Hochdruckpressostat</p> <p>SP51 =&gt;55 Pressostat HP de commande résistance bouteille Receiver heater control pressostat Sammler-Heizungpressostat</p> <p>SP56 =&gt;60 Pressostat HP de commande décharge bouteille Discharge valve control pressostat Druckschalter Entladung</p> <p>SP61 =&gt;65 Pressostat HP de commande déléstage Overload control pressostat Überlastpressostat</p> <p>SP66 =&gt;70 Pressostat de commande dégivrage Defrosting pressostat Abtaupressostat</p> <p>SP71 =&gt;75 Pressostat de commande by-pass détenteur Expansion valve by-pass control pressostat By-pasventil zum Entspritzen</p> <p>SP90 =&gt;110 Pressostat divers Various pressostat Pressostat allgemein</p> <p>SP111 =&gt;115 Pressostat HP/BP combiné HP/LP pressostat Hochdruck/Niederdruckpressostat</p> <p>SQ1 .... Contact de porte Door contact Türkontakt</p> <p>SR91 .... Contrôleur de phase Phase controller Phasenüberwachung</p> <p>ST1 =&gt;5 Thermostat de contrôle Control thermostat Kontrollthermostat</p> <p>ST11 =&gt;15 Thermostat de commande résistance bouteille Receiver heater control thermostat Kontrollthermostat Sammlerheizung</p>	<p>ST16 =&gt;25 Thermostat de commande résistance évaporateur Evaporator heater control thermostat Kontrollthermostat Verdampferheizung</p> <p>ST26 =&gt;30 Thermostat de commande résistance condenseur Condenser heater control thermostat Kontrollthermostat Verflüssigerheizung</p> <p>ST31 =&gt;35 Thermostat de commande ventilateur Fan control thermostat Kontrollthermostat Ventilator</p> <p>ST36 =&gt;40 Thermostat départ d'eau Water outlet thermostat Kontrollthermostat Wasserantrittstemperatur</p> <p>ST41 =&gt;45 Thermostat retour d'eau Water inlet thermostat Kontrollthermostat Wassertrittstemperatur</p> <p>ST46 =&gt;55 Thermostat d'huile Oil thermostat Ölthermostat</p> <p>ST56 =&gt;65 Thermostat de surchauffe Overheat thermostat Überhitzungs thermostat</p> <p>ST71 =&gt;75 Thermostat de dégivrage Defrosting thermostat Abtaupressostat</p> <p>ST6 =&gt;85 Thermostat antigel Antifreeze thermostat Frostschutzthermostat</p> <p>ST90 =&gt;100 Thermostat divers Various thermostat Thermostate allgemein</p> <p>ST101 .... Thermostat résistance et ventilateur amorce Electrical panel heater's and fan thermostat Heizung, Lüfter thermostat für schallschrank</p> <p>TI .... Transformateur CLIMATIC CLIMATIC transformer Climate-Transfo</p> <p>TA .... Transformateur d'intensité Current transformer Stromtrieb</p> <p>TC1 .... Transformateur Transformer Transfo</p> <p>V .... Diode Diode Diode</p> <p>VOPT .... Oplocoupleur Optoelectronic coupler Optokoppler</p>	<p>XB .... Batterie sectionnable Isolator link Isoliermaschette</p> <p>XSS0 .... Prise de courant Plug Stecker</p> <p>YPI .... Détendeur électronique Electronic expansion valve Elektronisches Expansionsventil</p> <p>YV1 =&gt;5 Electrovanne liquide Liquid solenoid valve Magnetventil in der Flüssigkeitsleitung</p> <p>YV6 =&gt;15 Electrovanne réduction de puissance compresseur Compressor capacity control valve Regelventil Verdichtervorstellung</p> <p>YV16 =&gt;20 Electrovanne injection de liquide Liquid injection solenoid valve Magnetventil Flüssigkeitsinjektorenvorstellung</p> <p>YV21 =&gt;25 Electrovanne économiseur Economizer solenoid valve Economisierventil</p> <p>YV26 =&gt;35 Electrovanne by-pass compresseur Compressor by-pass solenoid valve Ventilator-By-pasventil</p> <p>YV36 =&gt;40 Electrovanne gaz chauds pressostatique Pressostatic hot gas solenoid valve Pressostatisches Heißgasby-pasventil</p> <p>YV41 =&gt;45 Electrovanne gaz chauds thermostatique Thermostatic hot gas solenoid valve Thermostatisches Heißgasby-pasventil</p> <p>YV46 =&gt;50 Electrovanne décharge bouteille Receiver by-pass valve Sammler-By-pasventil</p> <p>YV51 =&gt;55 Electrovanne aspiration Suction solenoid valve Sauggasventil</p> <p>YV56 =&gt;60 Electrovanne by pass condenseur (été/hiver) Condenser by-pass solenoid valve (winter/summer) Verflüssiger-By-pasventil (Winter/Sommer)</p> <p>YV61 =&gt;70 Electrovanne inversion cycle Reverse cycle solenoid valve 4-Wege-Magnetventil</p> <p>YV71 =&gt;75 Electrovanne by pass détenteur Expansion valve by-pass solenoid valve By-pasventil im Expansionsventil</p> <p>YV90 .... Electrovanne diverse Various solenoid valve Magnetventile allgemein</p>	
--	---	---	--



NOTE TECHNIQUE : R2CP2CN

BASE 2 cp 2 CI, RLA, RIZ

AFF & TYPE :

fluide R22 ou R134a ou R407c

ED: 3 février 1997 14:35

LANCLEMENT CLIMATIC

LE 13/11/96

DESTINAIRE :

ELEC

MECA

REFA B V

RLA 2.6φDC

✓ φ 8977

23/12/97

A - ENTREES SONDES

- X0 TEMPERATURE D'ENTREE D'EAU A L'EVAPORATEUR
- X1 TEMPERATURE DE SORTIE D'EAU A L'EVAPORATEUR
- X2 TEMPERATURE D'AIR EXTERIEUR (AIR)
- X2 TEMPERATURE D'ENTREE D'EAU CHAUDE CONDENSEUR (EAV)
- X2 MIEN SI GROUPE SUR BOUTEILLE
- X2 SIGNAL 4/20mA POUR CONSIGNES DE REGULATION (OPTION)
- X4 TEMPERATURE DE SORTIE D'EAU A L'EVAPORATEUR CIRCUIT 1 (AVEC PLAQUES)
- X5 TBP1 TEMPERATURE D'EVAPORATION CIRCUIT 1 (SI PAS DE CAPTEUR BP)
- X5 TBP1 PRESSION D'EVAPORATION CIRCUIT 1 (AVEC CAPTEUR BP)
- X6 TASP1 TEMPERATURE D'ASPIRATION CIRCUIT 1
- X7 TREF11 TEMPERATURE DE REFOULEMENT COMPRESSEUR 1 CIRCUIT 1
- X8 PTHP1 PRESSION DE CONDENSATION CIRCUIT 1 (AVEC CAPTEUR HP)
- X9 TDET1 TEMPERATURE DU DETECTEUR CIRCUIT 1
- X10 TEGE2 TEMPERATURE DE SORTIE D'EAU A L'EVAPORATEUR CIRCUIT 2 (AVEC PLAQUES)
- X11 TBP2 TEMPERATURE D'EVAPORATION CIRCUIT 2 (SI PAS DE CAPTEUR BP)
- X11 TBP2 PRESSION D'EVAPORATION CIRCUIT 2 (AVEC CAPTEUR BP)
- X12 TASP2 TEMPERATURE D'ASPIRATION CIRCUIT 2
- X13 TREF12 TEMPERATURE DE REFOULEMENT COMPRESSEUR 1 CIRCUIT 2
- X14 TTHP2 PRESSION DE CONDENSATION CIRCUIT 2 (AVEC CAPTEUR HP)
- X15 TDET2 TEMPERATURE DU DETECTEUR CIRCUIT 2

B - ENTREES CONTACTS 24 ENTREES LOGIQUES

- ENTREE 0 MARCHÉ / ARRÊT A DISTANCE (NF)
- 1: THERMIQUE POMPE 1 EVAPORATEUR (NF)
- 2: THERMIQUE POMPE 2 EVAPORATEUR (NF)
- 3: THERMIQUE VENTILATEUR CIRCUI (NO)
- 4: CONTROLÉUR DE DEBIT EVAPORATEUR (NF) (SAUF PLAQUES)
- 5: CONTROLÉUR DE DEBIT EVAPORATEUR A PLAQUES CIRCUIT 1 (NF) (AVEC PLAQUES)
- 6: CHOIX DE LA CONSIGNE NO=CONSEA \*\* NF=CONSEB (2 Bornes sans pont)
- 7: CONTROLÉ DES PHASES OU PRESENCE TENSION RESISTANCES (NF)
- ENTREE 1
- 0: THERMIQUE OU PRECOUPURE COMPRESSEUR 1 CIRCUIT 1 (NF)
- 1: PROTECTION INTERNE COMPRESSEUR 1 CIRCUIT 1 (NF)
- 2: PRESSOSTAT HP COMPRESSEUR 1 CIRCUIT 1 (RECOPIE)
- 3: PRESSOSTAT D'HUILE COMPRESSEUR 1 CIRCUIT 1
- 4: PRESSOSTAT BP CIRCUIT 1 (SI PAS DE CAPTEUR BP)
- 5: CONTROLÉUR DE DEBIT EVAPORATEUR A PLAQUES CIRCUIT 1 (NF) (AVEC PLAQUES)
- 6: CHOIX DU NOMBRE DE POMPE (NO=0 ou 1 POMPE \*\* NF=2 POMPES)
- 7: NO=CONSIGNE STD \* NF=CONSIGNE 4/20mA (option: 2 bornes sans pont)
- ENTREE 2
- 0: THERMIQUE OU PRECOUPURE COMPRESSEUR 1 CIRCUIT 2 (NF)
- 1: PROTECTION INTERNE COMPRESSEUR 1 CIRCUIT 2 (NF)
- 2: PRESSOSTAT HP COMPRESSEUR 1 CIRCUIT 2 (RECOPIE)
- 3: PRESSOSTAT D'HUILE COMPRESSEUR 1 CIRCUIT 2
- 4: PRESSOSTAT BP CIRCUIT 2 (SI PAS DE CAPTEUR BP)
- 5: CONTROLÉUR DE DEBIT EVAPORATEUR A PLAQUES CIRCUIT 2 (NF) (AVEC PLAQUES)
- 6: THE AMIQUE DE MARCHÉ (NF)
- 7: PRESENCE TENSION CABIE 4/20mA (NF) (SI CAPTEUR)

C - SORTIES ACTIONNEURS

- A0 COMP11 COMMANDE COMPRESSEUR 1 CIRCUIT 1
- A1 VEML1 VANNE LIQUIDE CIRCUIT 1
- A2 COMP12 COMMANDE COMPRESSEUR 1 CIRCUIT 2
- A3 VEML2 VANNE LIQUIDE CIRCUIT 2
- A4 POMPE1 COMMANDE POMPE 1
- A5 POMPE2 COMMANDE POMPE 2
- A7 ALARM ALARME GENERALE
- A8 RP11 REDUCTION DE PUISSANCE COMPRESSEUR 1 CIRCUIT 1
- A9 RP12 REDUCTION DE PUISSANCE COMPRESSEUR 1 CIRCUIT 2
- A10 A11 A12 A13 ...
- A14 VEMBT1 VANNE BI-PASS DETENDEUR CIRCUIT 1 (SI PAS DE DETENDEUR)
- A14/ DET1 COMMANDE DETENDEUR CIRCUIT 1
- A15 VEMBT2 VANNE BI-PASS DETENDEUR CIRCUIT 2 (SI PAS DE DETENDEUR)
- A15/ DET2 COMMANDE DETENDEUR CIRCUIT 2

Fluide de Marché

