

DOSSIER ELECTRIQUE BEKABELINGSSCHEMA'S

PLAN DE PRODUCTION
FOR ASSEMBLY LINE

OPTIONS AU TARIF / LEVERBARE OPTIES

- | | | | |
|-------------------------------------|---------------------------------|-------------------------------------|---------------------------------------|
| <input type="checkbox"/> | Ambiance +20 °C | <input checked="" type="checkbox"/> | Contrôleur de débit évaporateur |
| <input type="checkbox"/> | Whitening +20°C | <input checked="" type="checkbox"/> | Koudwaterstromingsschakelaar |
| <input type="checkbox"/> | Ventilation silencieuse | <input checked="" type="checkbox"/> | Thermostat Anfilgel |
| <input type="checkbox"/> | belluogedachte ventilator(en) | <input checked="" type="checkbox"/> | Vorstbeveiligingsthermostaat |
| <input type="checkbox"/> | Prévision de ventilation | <input checked="" type="checkbox"/> | Résistance Evaporateur |
| <input type="checkbox"/> | Ventilateur: | <input checked="" type="checkbox"/> | El. verdampverwarming |
| <input checked="" type="checkbox"/> | Intermittent général | <input checked="" type="checkbox"/> | Renval Défauts |
| <input type="checkbox"/> | Hasidetschakelaar | <input checked="" type="checkbox"/> | CGB storingscontact |
| <input type="checkbox"/> | Sectionneur général à fusibles | <input checked="" type="checkbox"/> | Compteur Horaire |
| <input type="checkbox"/> | Esscherde hoofdschakelaar | <input checked="" type="checkbox"/> | Bedrijfsuren teller |
| <input type="checkbox"/> | Sans alimentation 230V secourue | <input type="checkbox"/> | Permutation De Circuits |
| <input type="checkbox"/> | geen achterlende 230V voeding | <input type="checkbox"/> | Circuitomschakelaar |
| <input type="checkbox"/> | VDE | <input type="checkbox"/> | Automate CLIMATIC |
| <input type="checkbox"/> | VDÉ | <input type="checkbox"/> | CLIMATIC automaat |
| <input type="checkbox"/> | Débitrage Part Winding | <input type="checkbox"/> | Détendeur Electronique |
| <input type="checkbox"/> | Part winding starter | <input type="checkbox"/> | Electronisch Expansieventiel |
| <input type="checkbox"/> | 1 atages | <input type="checkbox"/> | Capteur H.P |
| <input type="checkbox"/> | 2 atages | <input type="checkbox"/> | Hogedruksensor |
| <input type="checkbox"/> | 3 atages | <input checked="" type="checkbox"/> | 1 Pompe simple |
| <input type="checkbox"/> | 1 atages | <input checked="" type="checkbox"/> | 1 x ceintrapsomp |
| <input type="checkbox"/> | Gas chaudi prestestatische | <input type="checkbox"/> | 2 Pompes simples (ou 1 double) |
| <input type="checkbox"/> | persgasprestestatisch | <input type="checkbox"/> | 2 x 1 ceintrapsomp (of 1 tweerapsomp) |
| <input type="checkbox"/> | Gas chaudi thermostatische | <input checked="" type="checkbox"/> | Résistance Module Hydraulique |
| <input type="checkbox"/> | pergasthermostatisch | <input type="checkbox"/> | El. verwarming watermodule |

Indice / Index	Date / Datum	Nom / Naam	Modifications / Wijzigingen



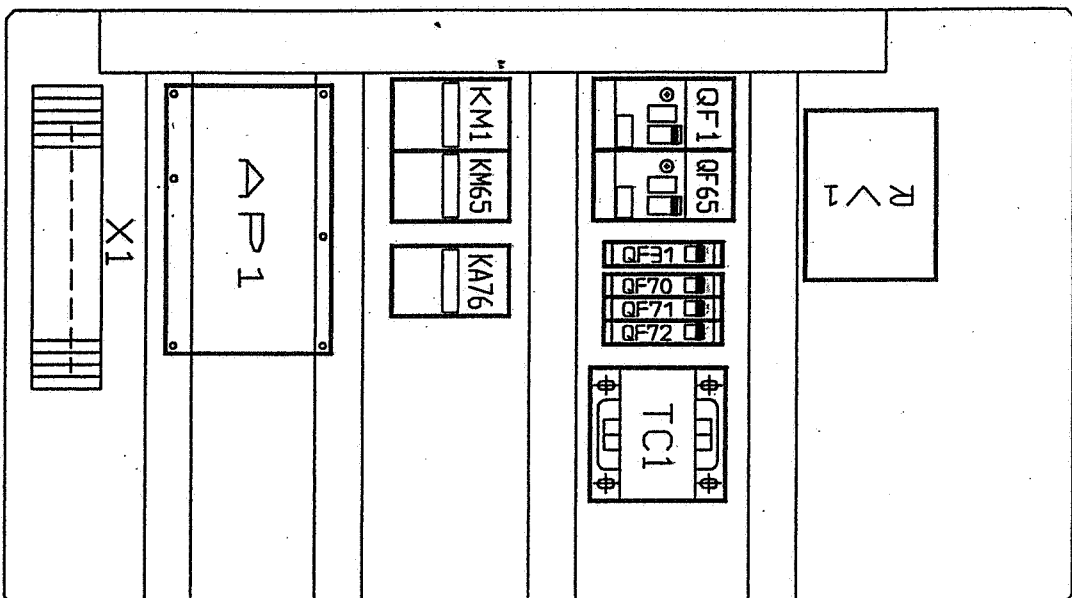
PRA 7K
LENNOX BENELUX BV

Nom / Naam
Y-D / Datum
10-5-2000

SE15349

0/6

PLATINE
F-21526C



CONFRET : PRA (F-21525A)

GROUPE	PRA 7 K	IMPLANTATION
UNIT		
GEREAT		

CLIENT ENNDX BENELUX BV

DESSINE : Y-D

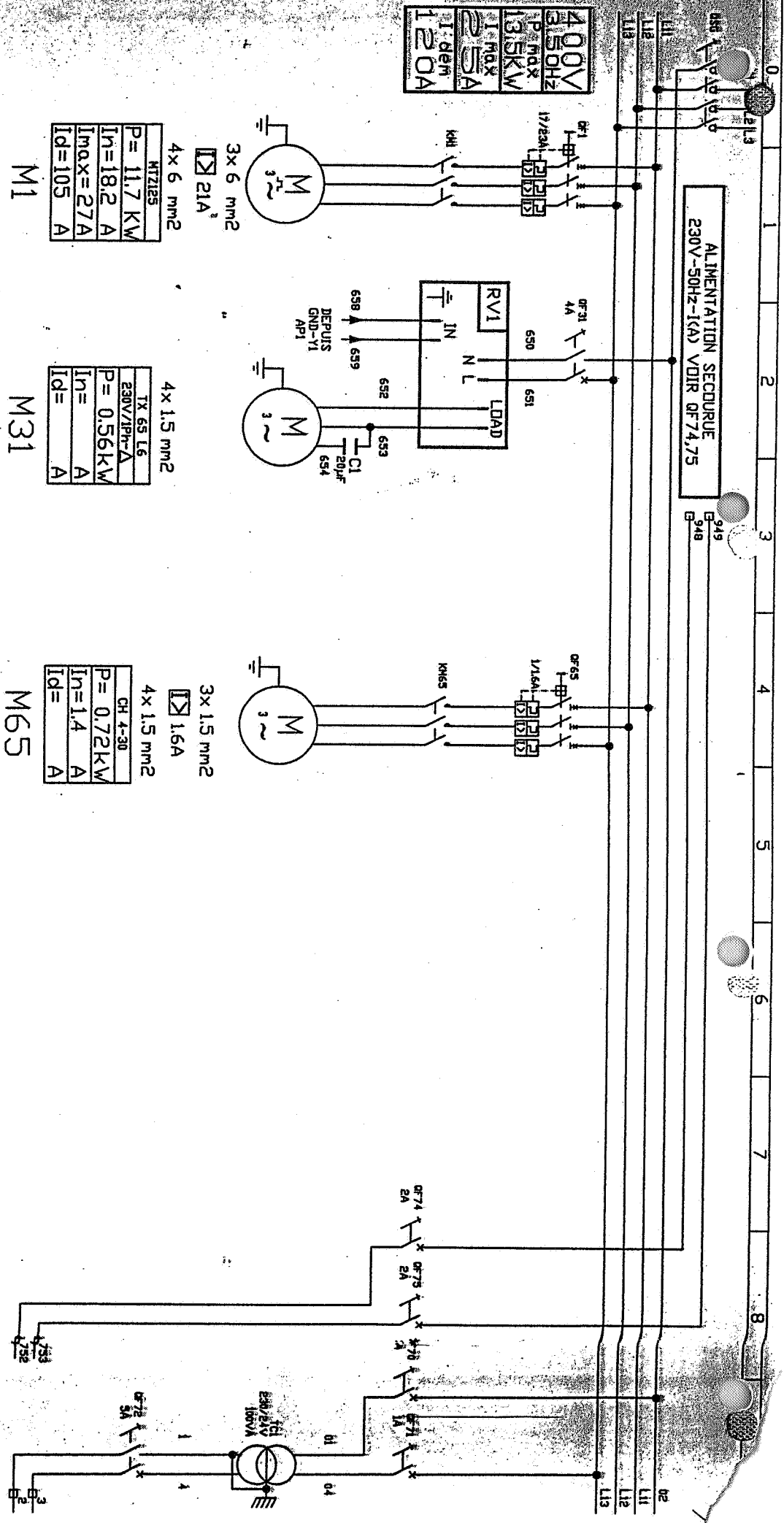
Affaire : 15349

DATE : 10-05-00

IE15349

Indice	DATE	NON
MODIFICATIONS		

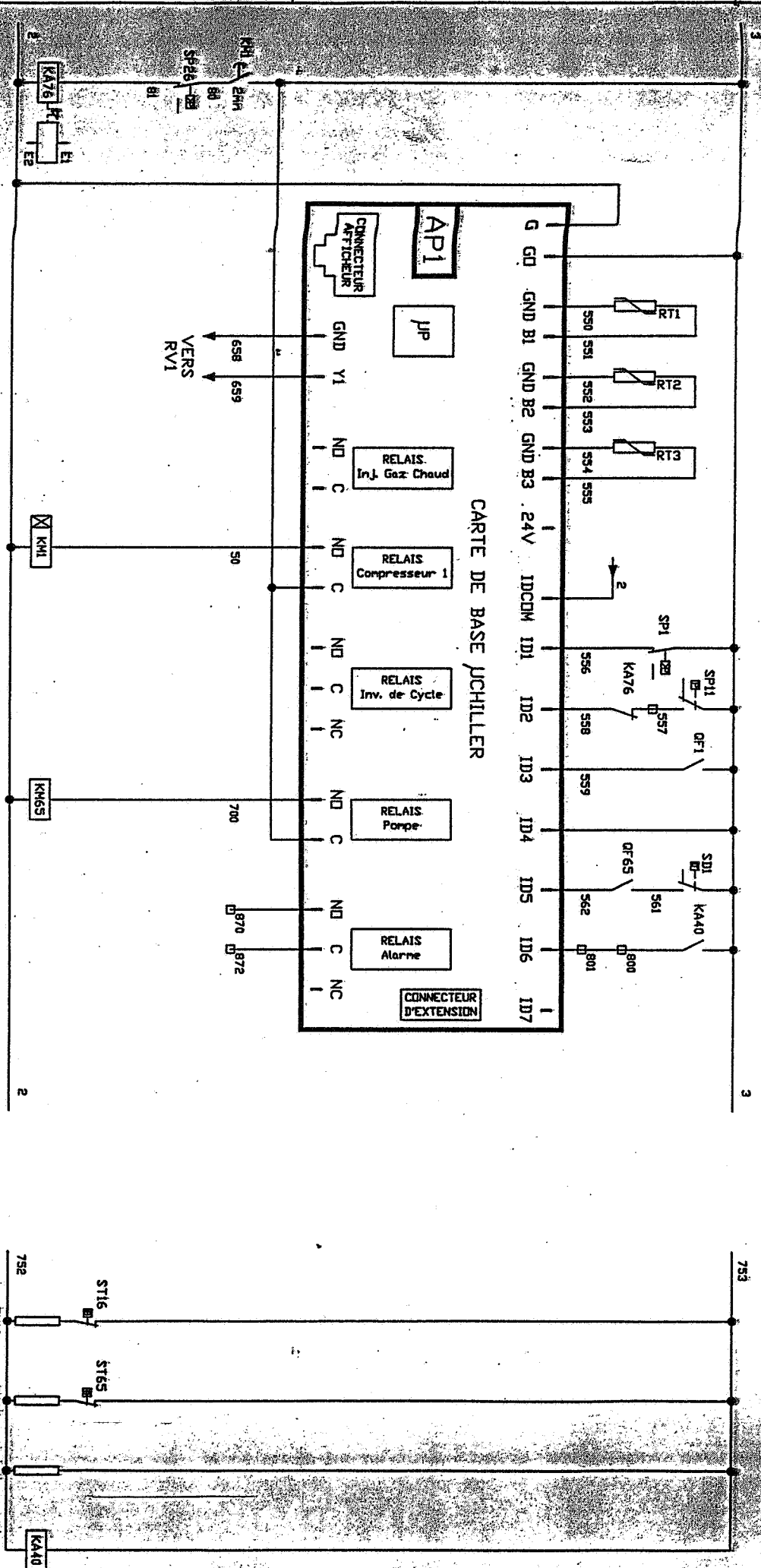
SCHEMA ELECTRIQUE



REVISION	DATE	NOM

MODIFICATIONS

REV 1



SCHEMA ELECTRIQUE

RIJST		
DATE		
NOM		
MODIFICATIONS		

(OPTIE) NUL
 FASE 1:
 FASE 2:
 FASE 3:
 AARDE:

(OPTIE) NEUTRE

N

 PHASE 1

L1

 PHASE 2

L2

 PHASE 3

L3

 TERRE

PE

HOPPE ISCHAKELAAR
 ALIMENTATION
 GENERALE

bijv. Lydklok
110V contact
externe voeding 220V belangrijk!

AFSTANDBEDIENDE SCHAKELAAR CIRCUIT 1
 >5M (POTENTIALVRIJ CONTACT)/AFGESSCHERMDE KABEL

STROOMLOOS GEOPEND POTENTIALVRIJ CONTACT
 MACHINESTORING

SCHAKELLENDE VOEDING ~~ELECTRISCHE~~ *verwarming verdamper + pomp* WEERSTANDEN
 230V-50Hz-(KA) ZIE QF74,75

M/A A DIST. CIRCUIT 1 RELAYE

800

 SI>5M (CONTACT SEC/FIL. BLINDE)

801

REPORT CONTACT SEC N.O

870

 DE DEFAUT GENERAL GROUPE

872

ALIMENTATION SECOURUE RESISTANCES

948

 230V-50Hz-(KA) VOIR QF74,75

949

INDEX	DATE	NOI	MODIFICATIONS
KT15349			
KT190			Relais temporeise herivol defaut Tijdivertragingrelais CGB stromingsmelding
HI539			Relais temporeise divers Overige tijdivertragingrelais
HI539			Compressuur Compressor motor
HI539			Anti-court cycle Anti-pendelrelais
HI539			Ventilateur Ventilator motor
HI539			Pompe Pomp
HI539			Moteur divers Overige motoren
HI539			Ventilateur d'air Schakelkastventilator
HI539			Ventilateur de cuivasse Compressorcilinderkopventilator
HI539			Regulateur Regelaar
HI539			Module supplementaire (CP2) Afsonderlijk module (CP2)
HI539			Relais de commande ventilateur monophasé Starrelais eenfaseventilator
HI539			Module de base (CP1) Basismodule (CP1)
HI539			Afficheur D27 ou PC905 Display D27 of PC905
HI539			Ampèremètre Amperemeter
HI539			Watmètre (compteur d'énergie) Wattmeter
HI539			Compteur horaire Bedrijfsuren teller
HI539			Voltmètre Voltmeter
HI539			Disjoncteur compresseur Magneetschakelaar compressor
HI539			Disjoncteur ventilateur Magneetschakelaar ventilator
HI539			Disjoncteur pompe Magneetschakelaar pomp
QF70-->89			Disjoncteur protection circuit commande Magneetschakelaar stuurstroombeschermer
QF90...			Disjoncteur divers Overige magneetschakelaars
QS1-->30			Porte fusible compresseur Overstroomrelais compressor
QS31-->64			Porte fusible ventilateur Overstroomrelais ventilator
QS65-->69			Porte fusible pompe Overstroomrelais pomp
QS90...			Porte fusible divers Overige overstroomrelais
QSG			Interrupteur general Hoofdschakelaar
			ousactionneur general afgezeekerde hoofdschakelaar
			oudisjoncteur general offhoofdstroombreker
			Resistance triphasée Driefazen weerstandsverwarming
			Circuit RC CGB-circuit
			Sonde ou capteur Temperatuur- of druksensor
			Temperatuur d'entrée d'air Luchtintrede temperatuur
			Temperatuur d'entrée d'eau glacée Koudwaterintrede temperatuur
			Temperatuur de sortie d'eau glacée Koudwateruitrede temperatuur
			Temperatuur de retourlement Persgas temperatuur
			Temperatuur d'aspiration Zuiggas temperatuur
			Temperatuur d'évaporation Verdampings temperatuur
			Variateur de vitesse Toerenregelaar
			Interrupteur sous tension Aan/Uitschakelaar
			Interrupteur marche circuit Koelmachineschakelaar
SA11			Interrupteur local/distante Keuzeschakelaar lokaal/CGB
SA12-->16			Interrupteur marche pompe Pompbeveiligingsschakelaar
SA17			Permutateur compresseur Startvolgordeschakelaar compressor
SA18-19			Permutateur pompe Startvolgordeschakelaar pomp
SA20			Permutateur ete/hiver Keuzeschakelaar Zomer-/Winterbedrijf
SA21			Permutateur M/A klaxon Klaxonschakelaar
SA90...			Interrupteur divers Overige schakelaars
SB1			Bouton poussoir hors tension AAN drukknoop schakelaar
SB2			Bouton poussoir sous tension UIT drukknoop schakelaar
SB3-->6			Bouton poussoir marche Start drukknoop schakelaar
SB7-->9			Bouton poussoir arrêt Stop drukknoop schakelaar
SB10			Bouton poussoir arrêt d'urgence Nooddrukknoop schakelaar
SB11			Bouton poussoir arrêt klaxon Drukknoop schakelaar klaxon UIT
SB12			Bouton poussoir test lampe Lamp test drukknoop schakelaar
SB16-->24			Bouton poussoir réarmement hulle Terugsteldrukknoop schakelaar alleledruckschakelaar
SB25-->29			Bouton poussoir arrêt pompe Drukschakelaar pomp UIT
SB41			Bouton poussoir effacement défaut Drukknoop schakelaar foutmelding wissen
SB65-->69			Bouton poussoir marche pompe Drukschakelaar pomp AAN
SB76-->80			Bouton poussoir réarmement antihiel Terugsteldrukknoop schakelaar voorstbeveiligings-thermostaat
SB90...			Bouton poussoir divers Overige drukknoop schakelaars
SD1...			Contrôleur de débit Stromingsschakelaar

SCHEMA ELECTRIQUE

Indices	NOM	MODIFICATIONS	
SL16--20	Contrôleur de niveau d'eau Watervlooterschakelaar	Thermostat depart d'eau Aanvoerwaterthermostaat	
SP12--19	Contrôleur de niveau d'huile Olievlooterschakelaar	Thermostat retour d'eau Retour waterthermostaat	
SP11--15	Pressostat HP secourite Hogedrukschakelaar	Thermostat d'huile Oliethermostaat	
SP16--25	Pressostat BP secourite Lagedrukschakelaar	Thermostat de surchauffe Oververhittingsthermostaat	
SP28--30	Pressostat d'huile Olieaandrukschakelaar	Thermostat de degivrage Ontdooithernmostaat	
SP31--50	Pressostat BP antigel Vorstbeveiligingsgedrukschakelaar	Thermostat antigel Vorstbeveiligingsthermostaat	
SP51--55	Pressostat HP de commande de resistance bouffelle Hogedrukschakelaar verwarming vloestofverzamelvat	Thermostat resistance et ventilateur d'air Verwarmingsthermostaat schakelkast, ventilator	
SP56--60	Pressostat HP de commande de charge bouffelle Hogedrukschakelaar ventiel vloestofverzamelvat	Transformateur CLIMATIC CLIMATIC transformator	
SP61--65	Pressostat HP de commande delestage Afstakelohogedrukschakelaar	Transformateur d'intensite Stroomtransformator	
SP66--70	Pressostat HP de commande de degivrage Ontdooipressostaal	Transformateur Transformator	
SP71--75	Pressostat de commande by-pass detendeur Drukgestuurde expansieventielomloopklep	Diode Diode	
SP90--110	Pressostat divers Overige drukschakelaars	Optocoupleur Optische koppeling	
SP111--115	Pressostat HP/BP combine Hoge-/Lagedrukschakelaar	Barrette sectionnable Afschakelbare klem	
SD1	Contact de porte Panneelcontact	Prise de courant Steker	
SR91	Contrôleur de phase Fasecontrole-eenheid	Detendeur electronique Elektronisch expansieventiel	
ST1--5	Thermostat de contrôle Regelthermostaat	Electrovanne liquide Vloestofmagneetventiel	
ST11--15	Thermostat de commande resistance bouffelle Thermostaat verwarming vloestofverzamelvat	Electrovanne reduction de puissance compresseur Capaciteitsregelventiel compresseur	
ST16--25	Thermostat de commande resistance evaporateur Thermostaat verdampverwarming	Electrovanne injection de liquide Magneetventiel vloestofinspuiting	
ST26--30	Thermostat de commande resistance condenseur Thermostaat condensorverwarming	Electrovanne economiseur Magneetventiel economizer	
ST31--35	Thermostat de commande ventilateur Ventilatorthermostaat	Electrovanne by-pass compresseur Magneetventiel compressoromloopleiding	
ST41--45	Thermostat depart d'eau Aanvoerwaterthermostaat	YV36--40	Electrovanne gaz chauds presso Magneetventiel omleiding persgasdrukschakelaar
ST46--55	Thermostat retour d'eau Retour waterthermostaat	YV41--45	Electrovanne gaz chauds thermostatique Magneetventiel omleiding persgasdrukschakelaar
ST56--65	Thermostat d'huile Oliethermostaat	YV46--50	Electrovanne decharge bouffelle Magneetventiel omleiding vloestofverzamelvat
ST71--75	Thermostat de surchauffe Oververhittingsthermostaat	YV51--55	Electrovanne aspiration Zuiggasmagneetklep
ST76--85	Thermostat de degivrage Ontdooithernmostaat	YV56--60	Electrovanne by pass condensateur (eta/inter) Magneetventiel condensatoromleiding (zonner/winter)
ST90--100	Thermostat divers Overige thermostaten	YV61--70	Electrovanne inversion cycle Vierwegmagneetschakelaar cyclus
ST101...	Thermostat resistance et ventilateur d'air Verwarmingsthermostaat schakelkast, ventilator	YV71--75	Electrovanne by pass detendeur Magneetventiel omleiding expansieventiel
T1...	Transformateur CLIMATIC CLIMATIC transformator	YV90...	Electrovanne diverse Overige magneetventielen
TA...	Transformateur d'intensite Stroomtransformator		
TCL...	Transformateur Transformator		
V...	Diode Diode		
YOPT...	Optocoupleur Optische koppeling		
XB...	Barrette sectionnable Afschakelbare klem		
XSS0...	Prise de courant Steker		
YP1...	Detendeur electronique Elektronisch expansieventiel		
YV1--5	Electrovanne liquide Vloestofmagneetventiel		
YV6--15	Electrovanne reduction de puissance compresseur Capaciteitsregelventiel compresseur		
YV16--20	Electrovanne injection de liquide Magneetventiel vloestofinspuiting		
YV21--25	Electrovanne economiseur Magneetventiel economizer		
YV26--35	Electrovanne by-pass compresseur Magneetventiel compressoromloopleiding		