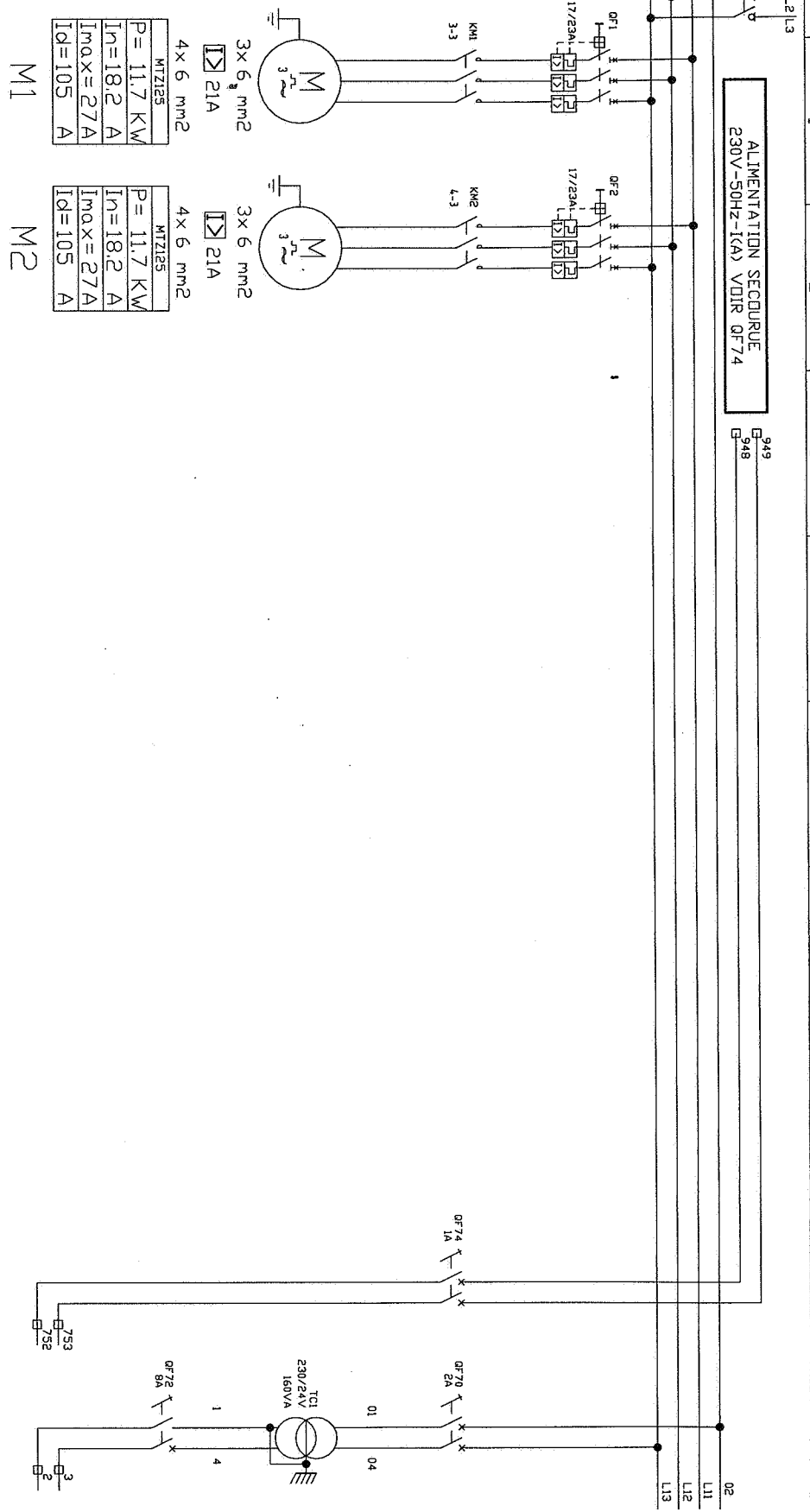


ALIMENTATION SECOURS
230V-50HZ-1(A) VOIR QF74

400V	
3.50HZ	
P max	24.5KW
I max	42A
I dem	135A



QF1	
NO NF	
3-4	

QF2	
NO NF	
4-4	

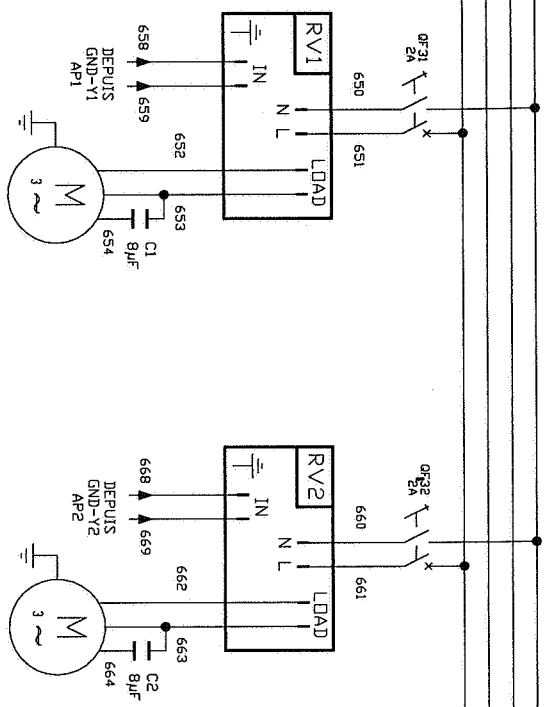
Indice	DATE	NOM	MODIFICATIONS

SCHEMA ELECTRIQUE

Indices	DATE	NOM	MODIFICATIONS

02
L11
L12
L13

02
L11
L12
L13



4 x 1,5 mm²

TG 050 L06
230V/1Ph-Δ
P = 0,41 kW
In = A
Icd = A

M31

4 x 1,5 mm²

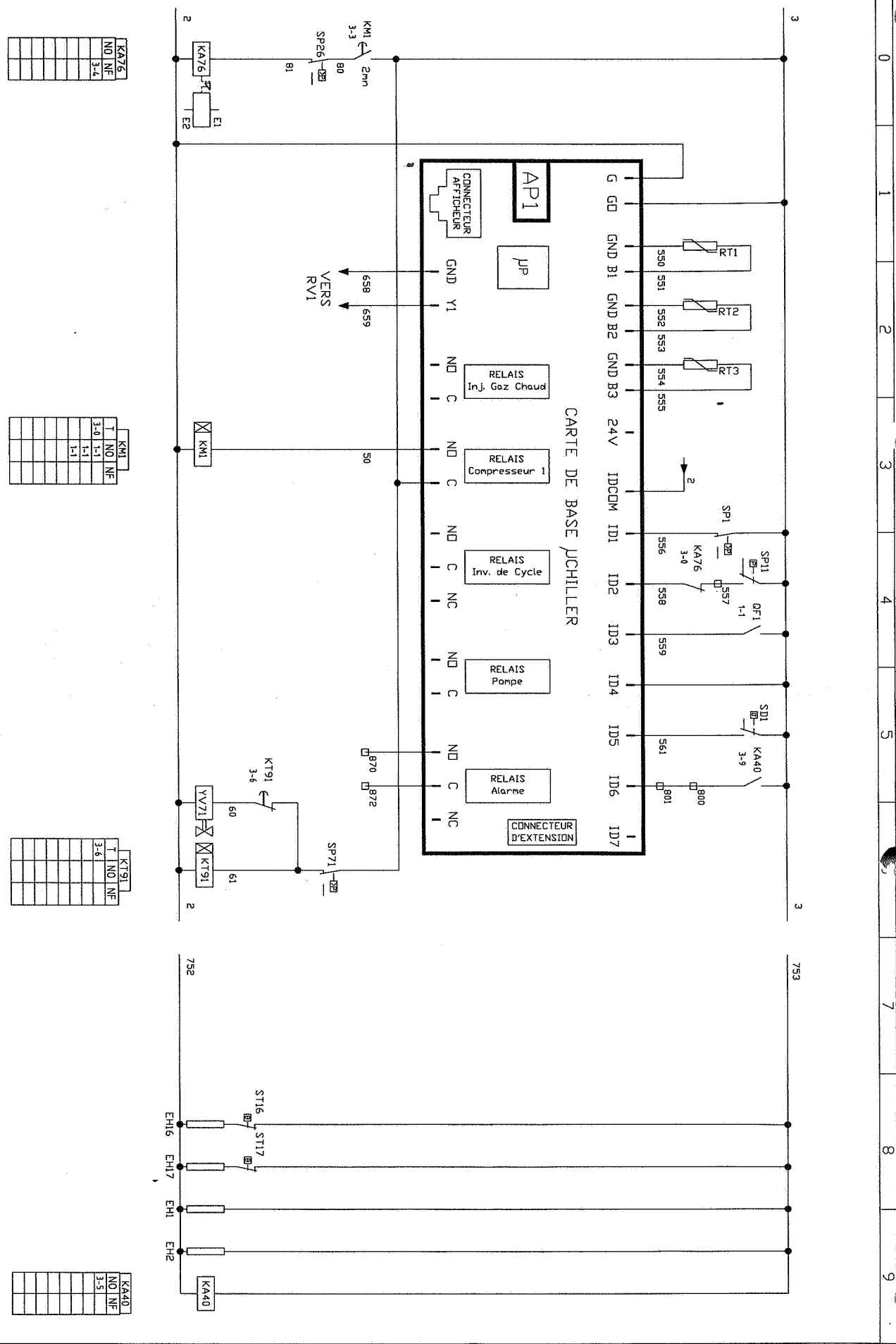
TG 050 L06
230V/1Ph-Δ
P = 0,41 kW
In = A
Icd = A

M32

SCHEMA ELECTRIQUE

Index	DATE	NOM	MODIFICATIONS

SCHEMA ELECTRIQUE



K476	T	NOI	NE
	3-0	1-1	
	3-4		

KMI	T	NOI	NE
	3-0	1-1	
		1-1	
		1-1	

KT91	T	NOI	NE
	3-0	1-1	
		1-1	

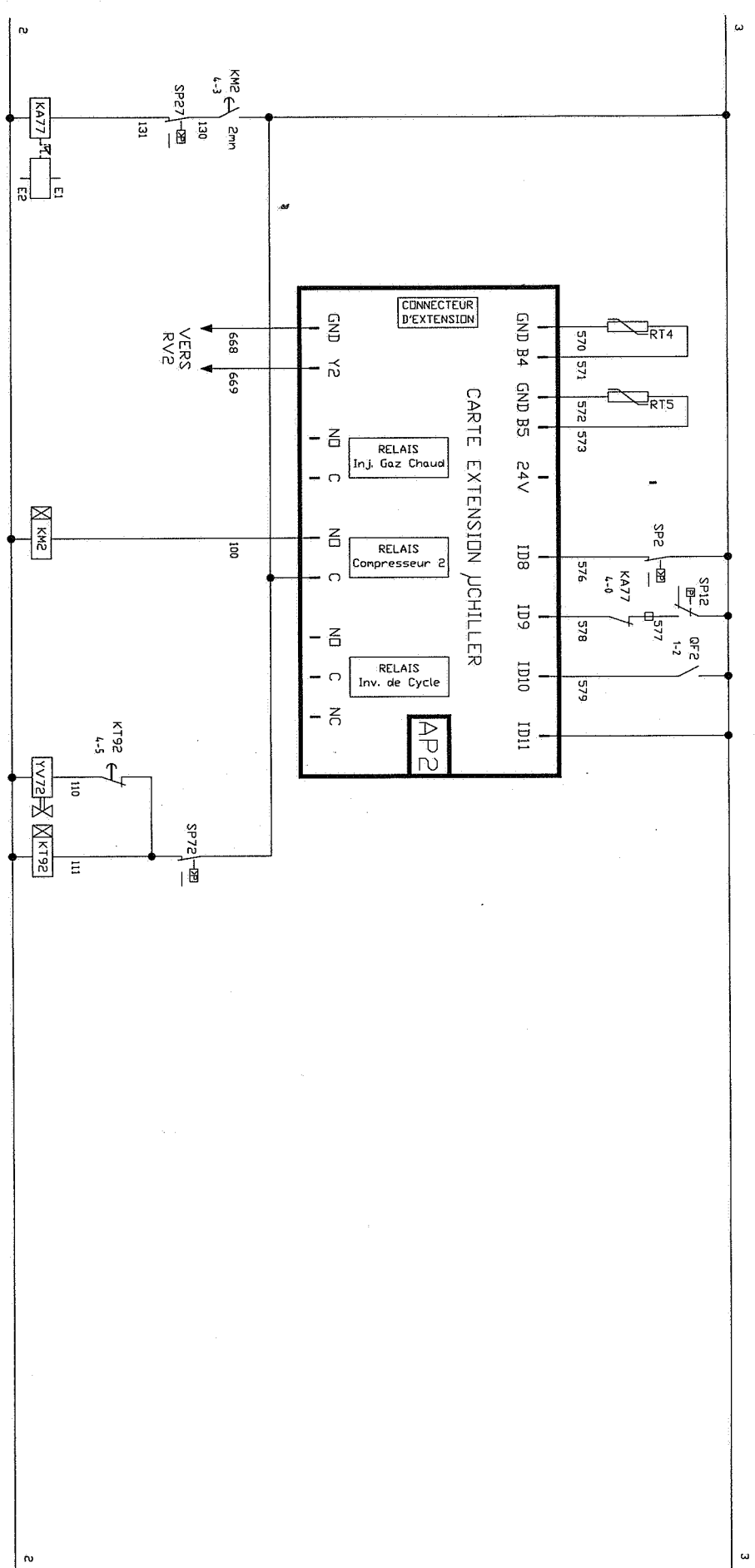
KA40	T	NOI	NE
	3-0	1-1	
		1-1	

Indice	DATE	NOM	MODIFICATIONS

KA77	T	NO	NF

KM2	T	NO	NF

KT92	T	NO	NF



SCHEMA ELECTRIQUE

SE19587

Index	DATE	NOM	MODIFICATIONS

ALIMENTATION
GENERALE
HOOFDSCHAKELAAR

(OPTIE) NUL
FASE 1
FASE 2
FASE 3
AARDE

(OPTION) NEUTRE
PHASE 1
PHASE 2
PHASE 3
TERRE

N
L1
L2
L3
PE

AFSTANDBEDIENDE SCHAKELAAR CIRCUIT 1
>5M (POTENTIALVRIJ CONTACT)/AFGESSCHERMDE KABEL

STROOMLOOS GEDPEND POTENTIALVRIJ CONTACT
MACHINESTORING

SCHAKELENDE VOEDING ELECTRICHE WEERSTANDEN
230V-50Hz-(KA) ZIE QF74

M/A A DIST. CIRCUIT 1 RELAYE
SIX5M (CONTACT SEC/FIL BLINDE)

800
801

REPORT CONTACT SEC N.O
DE DEFAUT GENERAL GROUPE

870
872

ALIMENTATION SECOURUE RESISTANCES
230V-50Hz-(KA) VOIR QF74

948
949

SCHEMA ELECTRIQUE

5/8

0
1
2
3
4
5
6
7
8
9

0	1	2	3	4	5	6	7	8	9
A1->9	Hortloge de degivrage Ontdooitimer		FU90...	Fusible divers Overige zekeringen		KA01	Relais auxiliaire d'alarme (sauf SULZER) Hulpalarmrelais (niet voor SULZER)		
AP4	Carte de permutation Sequentiëschakelprintkaart		FV...	Relais seuil tension Spanningsrelais		KA02	Relais auxiliaire M/A à distance (24 V ou autre) Afstandbediend Aan/Uit hulprelais (24V/andere spanning)		
C...	Condensateur Condensator		HA...	Signalisation sonore Geluidsalarm		KA1->9	Relais chaîne de sécurité compresseur ou circuit Beveiligingsrelais in compressorcircuit		
D1...	Relais anti-court cycle Antipendelrelais		HL01	Voyant défaut general Algemene storingslamp		KA10->12	Relais Marche / Arrêt Aan/Uitrelais		
EH1->10	Resistance carter Carterverwarming		HL1->9	Voyant marche compresseur Signaallamp Compressor in bedrijf		KA15	Relais pump down au démarrage Afpomprelais		
EH1->15	Resistance bouteille Verwarming vloeistofverzamel		HL11->20	Voyant marche ventilateur Signaallamp Ventilator in bedrijf		KA31->34	Relais marche forcée vanne liquide Afpompeverbruggingrelais		
EH16->25	Resistance évaporateur Verdamperverwarming		HL25->29	Voyant défaut pompe Signaallamp Pompstoring		KA40	Presence tension Aan de spanning		
EH26->35	Resistance condenseur Condensatorverwarming		HL30	Voyant sous tension Signaallamp Aan de spanning		KA41->49	Relais renvoi défaut compresseur CGB relais Compressorstoring		
EH65->70	Resistance pompe Pompverwarming		HL31->39	Voyant arrêt contrôle Signaallamp Uitgeschakeld door regelthermostaat		KA50->75	Relais divers Overige relais		
EH90->100	Resistance diverse Overige verwarming		HL41->49	Voyant arrêt sécurité Signaallamp Uitgeschakeld door beveiliging		KA76	Relais thermostaf antigel Relais vorstbeveiligingsthermostaf		
EH101	Resistance armoire Schakelkastverwarming		HL51->60	Voyant défaut ventilateur Signaallamp Ventilatorstoring		KA80	Relais contrôleur de débit Relais stromingschakelaar		
EL...	Eclairage Verlichting		HL65->69	Voyant marche pompe Signaallamp Pomp in bedrijf		KA91->99	Relais protection interne compresseur Inwendig compressorbeveiligingsrelais		
FA...	Relais seuil de courant Aanloopstroombegelezer		HL90...	Voyant divers Overige signaallampen		KM1->24	Contacteur compresseur Magneetschakelaar compressor		
FR1->19	Relais thermique compresseur Compressorwikkelingsthermostaat		K1->9	Inter temporise démarrage compresseur Compressorstartrelais met timer		KM31->64	Contacteur ventilateur Magneetschakelaar ventilator		
FR31->64	Relais thermique ventilateur Thermisch overstroomrelais ventilator		K15->22	Inter temporise pump down au démarrage Afpomprelais met timer		KM65->85	Contacteur pompe Magneetschakelaar pomp		
FR65->70	Relais thermique pompe Thermisch overstroomrelais pomp		K31->34	Inter temporise passage ventilation GV / PV Ventilatorhoog-/laagtoerenschakelaar met timer		KM90...	Contacteur divers Overige magneetschakelaars		
FR80->90	Relais thermique divers Overige thermische relais		K41->49	Inter temporise renvoi défaut compresseur CGB relais/contact Compressorstoring		KT1->9	Relais temporise démarrage compresseur Startvertragingrelais compressor		
FR91->99	Protection moteur compresseur Elektronische compressorforbeveiliging		K61->65	Inter temporise by-pass pressostat B.P. Lagedrukpressostaat/omloopschakelaar met timer		KT11->14	Relais temporise décalage démarrages compresseurs Starttijdivertragingrelais compressoren		
FU1->50	Fusible moteur Motorzekering		K71->75	Inter temporise vanne by pass défendeur Expansievenhielomloopschakelaar met timer		KT15	Relais temporise arrêt groupe "type latferie" Installatieafschrakelrelais type melkfabriek		
FU60->69	Fusible contrôle Zekering stuurstroombesluit		K80	Inter temporise défaut débit Stromingsschakelaar met timer		KT21->24	Relais temporise coupure BP Tijdvertragingrelais lagedrukkschakelaar		
FU70->78	Fusible protection transformateur Transformatorzekering		K90...	Inter temporise divers Overige schakelaars met timer		KT37	Relais cliquoiseur Knipperlichtrelais		

SE19587

Indice	DATE	NOU	MODIFICATIONS

SCHEMA ELECTRIQUE 6/8

SE19587									
Index	DATE	NOM	MODIFICATIONS						
KT4.1->4.9		Relais temporise renvoi default Tijdovertragingrelais CGB stroomsigmelding							
KT90		Relais temporise divers Overige tijdovertragingrelais							
M1->9		Compresseur Compressormotor	QF90	Disjoncteur protection circuit commande Magneetschakelaar stuurstroombesluit	SA11	Interrupteur local/distance Keuzeschakelaar local/CGB			
M11->M15		Anti-court cycle Antipendelrelais	QS1->30	Disjoncteur divers Overige magneetschakelaars	SA12->16	Interrupteur marche pompe Pompbeveiligingsschakelaar			
M31->64		Ventilateur Ventilatoromotor	QS31->64	Porte fusible compresseur Overstroombesluit compressor	SA17	Permutateur compresseur Startvolgordeschakelaar compressoren			
M65->70		Pompe Pomp	QS65->69	Porte fusible ventilateur Overstroombesluit ventilator	SA18-19	Permutateur pompe Startvolgordeschakelaar pompen			
M90->100		Moteur divers Overige motoren	QS90	Porte fusible pompe Overstroombesluit pomp	SA20	Permutateur eter/hiver Keuzeschakelaar Zomer-/Winterbedrijf			
M101-102		Ventilateur darmoire Schakelkastventilator	QSG	Porte fusible divers Overige overstroombesluit	SA21	Permutateur M/A klaxon Klaxonschakelaar			
M11->109		Ventilateur de culasse compresseur Compressorcilinderkopventilator		Interrupteur general Hoofdschakelaar	SA90	Interrupteur divers Overige schakelaars			
LTILLER		Regulateur Regelaar		ousSectionneur general ofgezekerde hoofdschakelaar	SB1	Bouton poussoir hors tension AAN drukknoopschakelaar			
AP2		Module supplementaire (CP2) Afzonderlijk modul (CP2)	R	oudisjoncteur general ofhoofdstroombreker	SB2	Bouton poussoir sous tension UIT drukknoopschakelaar			
AP31-32 (RV1-2)		Relais de commande ventilateur monophasé Startrelais eenfasventilator	RC	Resistance triphasee Driefazen weerstandverwarming	SB3->6	Bouton poussoir marche Startdrukknoopschakelaar			
AP1		Module de base (CP1) Basismodul (CP1)	RT	Circuit RC CGB-circuit	SB7->9	Bouton poussoir arrêt Stopdrukknoopschakelaar			
P1		Afficheur D27 ou PC905 Display D27 of PC905	RTTEA	Sonde ou capteur Temperatuur- of druksensor	SB10	Bouton poussoir arrêt d'urgence Nooddrukknoopschakelaar			
PA		Ampèremètre Ampèremeter	RTTEEG	Temperatuur d'entree d'eau glaciee Koudwaterinlettemperatuur	SB11	Bouton poussoir arrêt klaxon Drukknoopschakelaar klaxon UIT			
PJ		Watfmetre (compteur d'energie) Wattmeter	RTTSEG	Temperatuur d'entree d'eau glaciee Koudwaterinlettemperatuur	SB12	Bouton poussoir Test Lampe Lampstofdrukknoopschakelaar			
PT1->9		Compteur horaire Bedrijfsuren teller	RTTREF	Temperature de sortie d'eau glaciee Koudwateruitlettemperatuur	SB16->24	Bouton poussoir rearmement huile Terugstelfdrukknoopschakelaar oliedrukschakelaar			
PV		Voltmètre Voltmeter	RTTASP	Temperature de refroidement Persgas temperatuur	SB25->29	Bouton poussoir arrêt pompe Drukschakelaar pomp UIT			
QF1->14		Disjoncteur compresseur Magneetschakelaar compressor	RTTB	Temperature d'aspiration Zuiggas temperatuur	SB41	Bouton poussoir effacement default Drukknoopschakelaar Foutmelding Wissen			
QF31->64		Disjoncteur ventilateur Magneetschakelaar ventilator	RV1	Temperature d'évaporation Verdampings temperatuur	SB65->69	Bouton poussoir marche pompe Drukschakelaar pomp AAN			
QF55->69		Disjoncteur pompe Magneetschakelaar pomp	SA1->5	Variateur de vitesse Toerenregelaar	SB76->80	Bouton poussoir rearmement antigel Terugstelfdrukknoopschakelaar vorstbeveiligings-thermostaat			
			SA6->10	Interrupteur sous tension Aan/uitschakelaar	SB90	Bouton poussoir divers Overige drukknoopschakelaars			
				Interrupteur marche circuit Koelmachineschakelaar	SD1	Contrôleur de débit Stromingsschakelaar			

SCHEMA ELECTRIQUE

SE19587									
Indice	DATE	NOM	MODIFICATIONS						
SL1->5		Contrôleur de niveau d'eau Waternivoferschkelaar	ST136->40	Thermostat depart d'eau Aanvoerwaterthermostaat	YV36->40	Electrovanne gaz chauds pressostatique Magneetventiel omleiding persgasdrukschkelaar			
SL16->20		Contrôleur de niveau d'huile Olievlotferschkelaar	ST41->45	Thermostat retour d'eau Retourwaterthermostaat	YV41->45	Electrovanne gaz chauds thermostatique Magneetventiel omleiding persgasdrukschkelaar			
SP1->9		Pressostat HP securite Hogedrukschkelaar	ST46->55	Thermostat d'huile Oliethermostaat	YV46->50	Electrovanne decharge bouteille Magneetventiel omleiding vloestofverzanelvat			
SP11->15		Pressostat BP securite Lagedrukschkelaar	ST56->64	Thermostat de surchauffe Oververhittingsthermostaat	YV51->55	Electrovanne aspiration Zuiggasmagneethlep			
SP16->25		Pressostat d'huile Oliedrukschkelaar	ST71->75	Thermostat de degivrage Ontdooithermostaat	YV56->60	Electrovanne by pass condenseur (ete/hiver) Magneetventiel condensoromleiding (zomer/winter)			
SP26->30		Pressostat BP antigel Vorstbeveiligingslagedrukschkelaar	ST76->85	Thermostat antigel Vorstbeveiligingsthermostaat	YV61->70	Electrovanne inversion cycle Vierwegmagneetschkelaar cyclus			
SP31->50		Pressostat HP de commande ventilateur Hogedrukschkelaar ventilateur	ST90->100	Thermostat divers Overige thermostaten	YV71->75	Electrovanne diverse Magneetventiel omleiding expansieventiel			
SP51->55		Pressostat HP de commande resistance bouteille Hogedrukschkelaar verwarming vloestofverzanelvat	ST101...	Thermostat resistance et ventilateur d'armoire Verwarmingsthermostaat schakelkast, ventilator	YV90...	Electrovanne diverse Overige magneetventielen			
SP56->60		Pressostat HP de commande vanne decharge bouteille Hogedrukschkelaar ventiel vloestofverzamelvat	T1...	Transformateur CLIMATIC CLIMATIC transformator					
SP61->65		Pressostat HP de commande delastage Afschakelhogedrukskpressostaat	TA...	Transformateur d'intensite Stroomtransformator					
SP66->70		Pressostat HP de commande degivrage Ontdooipressostaat	TC1...	Transformateur Transformator					
SP71->75		Pressostat de commande by-pass detendeur Drukgestuurde expansieventielomloopklep	V...	Diode					
SP90->110		Pressostat divers Overige drukschkelaars	VOP1...	Optocoupleur Optische koppeling					
SP111->115		Pressostat HP/BP combine Hoge-/Lagedrukschkelaar	XB...	Barrette sectionnable Afschakelbare klem					
SQ1...		Contact de porte Paneelcontact	XS90...	Prise de courant Steker					
SR91...		Contrôleur de phase Fasecontrole-eenheid	YP1...	Defendeur electronique Elektronisch expansieventiel					
ST1->5		Thermostat de contrôle Regelthermostaat	YV1->5	Electrovanne liquide Vloestofmagneetventiel					
ST11->15		Thermostat de commande resistance bouteille Thermostaat verwarming vloestofverzanelvat	YV6->15	Electrovanne reduction de puissance compresseur Capaciteitsregelventiel compressor					
ST16->25		Thermostat de commande resistance evaporaateur Thermostaat verdamperverwarming	YV16->20	Electrovanne injection de liquide Magneetventiel vloestofinspuiting					
ST26->30		Thermostat de commande resistance condenseur Thermostaat condensorverwarming	YV21->25	Electrovanne economiseur Magneetventiel economizer					
ST31->35		Thermostat de commande ventilateur Ventilatorthermostaat	YV26->35	Electrovanne by-pass compresseur Magneetventiel compressoromleiding					

SCHEMA ELECTRIQUE

8/8