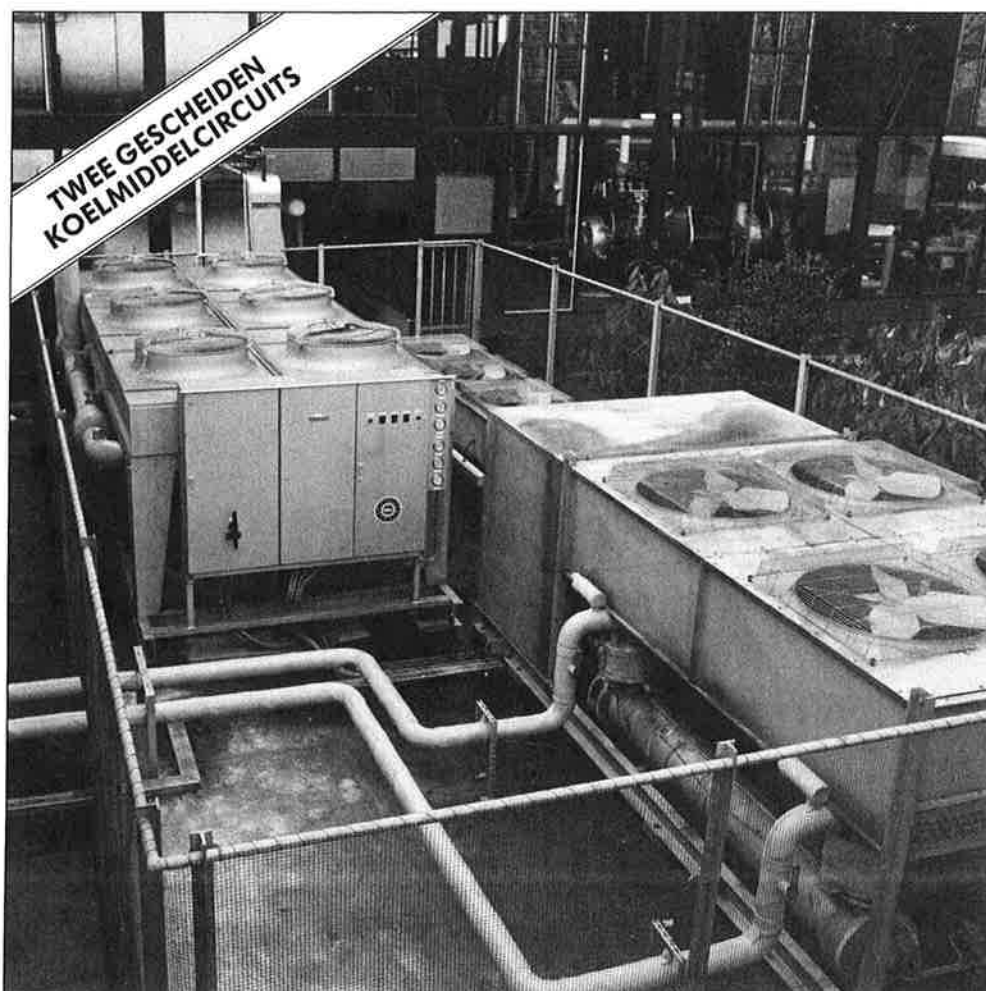


REFAC

STORK®

airochiller

Luchtgekoelde waterkoelaggregaten, in dubbel circuit uitvoering,
capaciteitsrange van 290 kW tot 900 kW



REFAC AIROCHILLER IN DUBBEL CIRCUIT UITVOERING

In airconditioning installaties waar extra bedrijfszekerheid vereist is, zoals bijvoorbeeld het geval is in computercentra, ziekenhuizen e.d., kunnen koelmachines in een uitvoering met twee geheel gescheiden koelmiddelcircuits een goede oplossing bieden.

Bronswerk-Refac heeft voor deze toepassing een range compacte luchtgekoelde waterkoelaggregaten ontwikkeld, voorzien van twee volledig gescheiden koeltechnische en elektrische circuits.

Toepassing van kwalitatief hoogwaardige materialen en voorzien van de laatste technische verbeteringen geven deze Airochillers in 2 circuit uitvoering maximale beveiliging tegen kostbare breakdowns, en verhogen de bedrijfszekerheid van Uw installatie.

BASISKENMERKEN

- Uiterst compacte bouwwijze, met een minimum aan vloeroppervlak.
- Voor de meeste typen een vrijwel symmetrische gewichtsverdeling over de ondersteuningspunten, waardoor deze in gelijke mate belast worden.
- Een relatief gering bedrijfsgewicht.
- In standaard uitvoering een laag geluidsniveau door een gering uitstralend oppervlak en het ontbreken van resonerend plaatwerk.

VOORDELEN

Naast de hierboven genoemde kenmerken zijn als basis de volgende voordelen van toepassing:

- de Airochillers worden in Amersfoort geproduceerd, geheel in bedrijf getest op de koelmachine proefstand en op de ontwerpcondities afgesteld;
- elektrische bedrading en schema's zijn geheel conform de eisen van de Europese elektriciteitsbedrijven;
- compleet bedraad instrumentenpaneel, inclusief hoofdschakelaar, zekeringen en motorstarters;
- grote weersbestendigheid door toepassing van sendzimir verzinkt plaatmateriaal en afwerking met een coating verzekeren een lange levensduur;
- per type bestaat de keuzemogelijkheid uit drie condensoren, namelijk een uitvoering met een wat kleiner koeloppervlak, resulterend in een aantrekkelijker prijsniveau, en twee met een groot koeloppervlak, waardoor een gunstiger verhouding tussen de geleverde koelcapaciteit en het opgenomen vermogen wordt verkregen;
- een zwaar uitgevoerd, en daardoor stijf, basisframe vervaardigd van warmgewalst U-profiel;
- complete bedrijfsklare koudemiddel- en olievlulling.

'LOW-NOISE' UITVOERING

De Airochillers kunnen eveneens geleverd worden in de bekende 'low-noise' uitvoering, dankzij toepassing van een zorgvuldig ontworpen professionele akoestische compressoromkasting in combinatie met direct aangedreven ventilatoren met een laag toerental.

Het 'hoorbaar' lagere geluidsniveau resulteert in verlaging van de geluidsproductie t.o.v. de standaard met circa 10 dB.

De jarenlang opgedane kennis en

ervaring op het gebied van de geluidsproductie van zuigerkoelmachines biedt ons de mogelijkheid Airochillers in een aangepaste uitvoering te leveren, waardoor in de meeste gevallen aan extreem zware eisen op akoestisch gebied kan worden voldaan.

Neem in deze situaties contact op met Bronswerk-Refac om in gezamenlijk overleg een optimale keuze te maken.

BELANGRIJKE DETAILS

De Airochillers vallen op door een goed doordacht ontwerp en een tot in de details complete levering, ook in de standaard uitvoering. Deze standaard uitvoering is voorzien van twee volledig gescheiden koeltechnische en elektrische circuits met 1 compressor per circuit. Slechts één water in- en uitrede op de koeler alsmede één elektrische voeding zijn noodzakelijk. De standaard uitvoering omvat verder:

- Compressoraanloopstroomreductie middels ster-driehoek of partwinding startmethode.
- Het aanlopen van de compressor geschiedt altijd in onbelaste toestand.
- Magneetschakelaar met maximaal stroombeveiliging.
- Beveiliging tegen oververhitting van de compressormotor.
- Automatische capaciteitsregeling van de machine door een elektronische regelthermostaat, die - afhankelijk van de waterintredetemperatuur - de compressorcapaciteit aanpast.
- Elektronische regelthermostaat waarmee een hoge mate van nauwkeurigheid wordt bereikt.
- Om te voorkomen dat bij langdurige stilstand te veel koudemiddel in de olie wordt opgenomen wordt een krukstverwarming toegepast met thermostaat.
- Een standaard ingebouwde winterregeling, waarmee een bedrijfszekere werking verzekerd is bij omgevingstemperaturen tussen +35°C en -20°C.
- Om storingvrij te kunnen starten zijn een aantal tijdvertragingen in de besturing opgenomen.
- Beveiliging tegen te veelvuldig schakelen (anti-pendelrelais).
- Diffuusdicht isolatiemateriaal om de koeler en de zuigleiding, waardoor

binnendringen van vocht wordt voorkomen.

- Vorstbeveiligingsthermostaat, welke de machine uitschakelt als een te lage koudwateruitredetemperatuur ontstaat.
- Een geïsoleerd en elektrisch verwarmd expansieventiel, om elke invloed van een lage omgevingstemperatuur te elimineren.
- Een geheel bedraad instrumentenpaneel met hoge-, lage- en oliedrukpressostaat voor elk circuit, alsmede glycerine gevulde manometers.
- Alle beveiligingen zijn voorzien van vergrendeling met reset-knop.
- Algemeen storingendoormeldrelais
- Overige relais schakelapparatuur en aansluitklemmen t.b.v. stromingsbeveiliging, startcommando en pomschakelaar.
- Drukcontastventiel, een veerbelaste veiligheidsafsluiter, welke in werking treedt als de koudemiddeldruk onverhoopt tot een te hoge waarde zou stijgen.
- Condensorventilator motoren in IP 44 uitvoering.

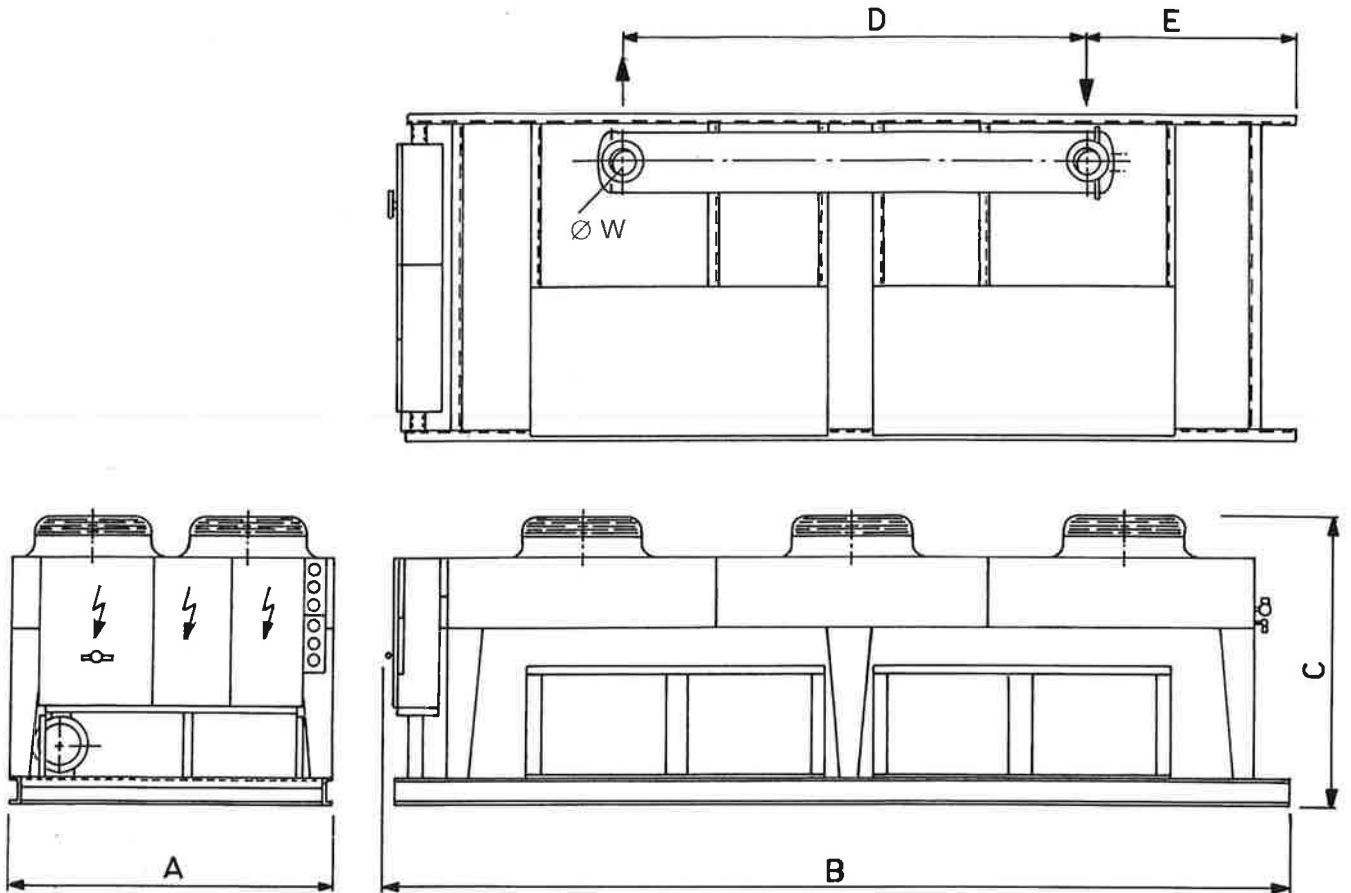
OVERIGE STANDAARD KOELTECHNISCHE APPENDAGES

- compressor zuig- en persgasafsluiters
- persgasmuffler
- vloeistofafsluiter
- koudemiddelintrekafsluiter
- filterdroger met eenvoudig verwisselbare elementen
- vloeistofmagneetventiel
- kijkglas met vochtindicator.

OPTIONALS

- diverse bedrijfs- en storingssignaleringen;
- volgordeschakelaars;
- urentellers;
- trillingdempers;
- stromingsbeveiliging.
- coating condensor warmtewisselaar

MATEN EN GEWICHTEN



PA	A	B	C	D	E	ØW	Z*
100D-K	1863	4800	1880	2390	1105	NW100	3800
100D-G	1970	6400	1900	2390	1905	NW100	4200
100D-LN	1970	6400	1900	2390	1905	NW100	4700
120D-K	2350	4800	1910	1520	1540	NW125	4100
120D-M	2350	4800	1910	1520	1540	NW125	4150
120D-G	2350	5100	1910	1520	1690	NW125	4400
140D-K	2350	4800	1910	1920	1340	NW125	4300
140D-M	2350	5100	1910	1920	1490	NW125	4600
140D-G	2350	6000	1930	1920	1940	NW125	4800
160D-K	2350	5100	1910	1720	1590	NW125	4700
160D-M	2350	6000	1930	1720	2040	NW125	4900
160D-G	2350	6600	1930	1720	2340	NW125	5200
200D-K	2350	6900	1930	1700	2500	NW150	5400
200D-M	2350	6600	1930	1700	2350	NW150	5600
200D-G	2350	9000	1950	1700	3550	NW150	6100
240D-K	2350	7800	1950	2300	2650	NW150	6400
240D-M	2350	8100	1950	2300	2800	NW150	6700
240D-G	2350	9600	1950	2300	3550	NW150	7200

Z (KG) Bedrijfgewicht

Ø W Gekoeld water in- uittrede DIN 2576

* Extra gewicht type PA120D-K t/m 240D-G in LN uitvoering 500 kg.

OPMERKINGEN

De hoeveelheid gekoeld-water moet zodanig worden gekozen, dat het verschil tussen intredetemperatuur en uitredetemperatuur niet minder dan 4 K en niet meer dan 8 K bedraagt.

Vervuilingfactor verdampers
 $0,88 \times 10^{-4} \text{ m}^2 \text{ k/W}$

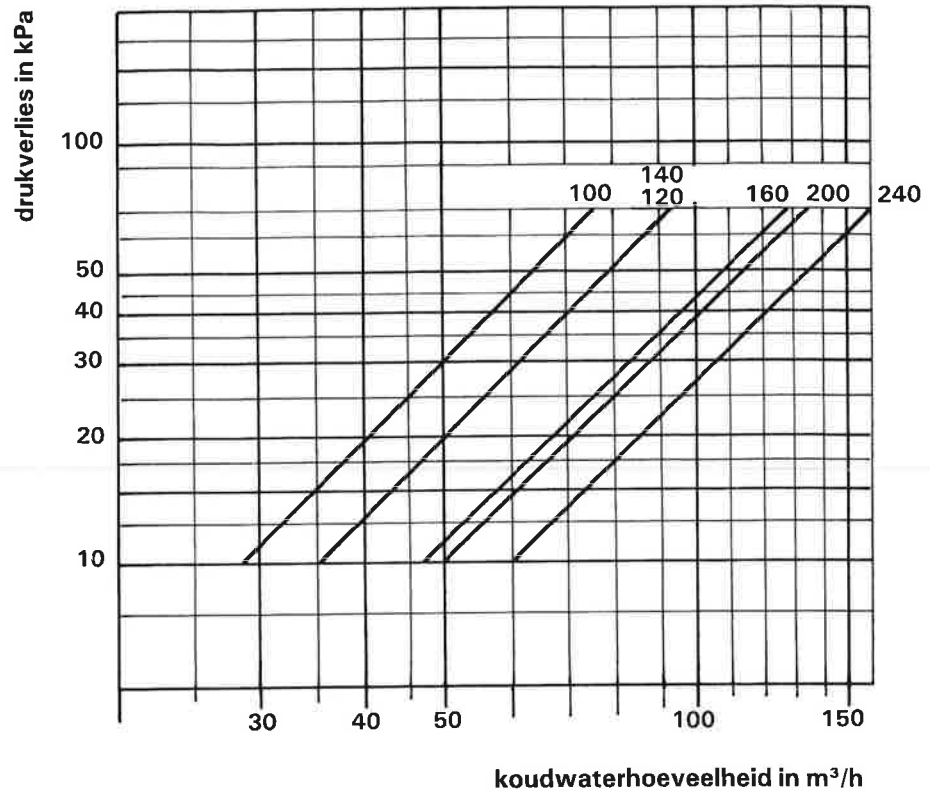
Max. statische waterdruk verdampers 1000 kPa

Verdamper voorzien van flenzen én tegenflenzen conform DIN 2576

Verdamper inclusief isolatie alsmede vorstbeveiliging m.b.v. verwarmingslint

In het koudwatercircuit moet een stromingsbeveiliging (flow-switch of drukverschilschakelaar) worden opgenomen.

VERDAMPERS GRAFIEK



MINIMAAL NOODZAKELIJKE WATERINHOUD VAN HET SYSTEEM

Indien de totale waterinhoud van het gekoeldwatersysteem van de installatie gering is, dan resulteert dit in ongewenst frequent pendelen van de koelmachine bij deelbelasting.

Dit laatste heeft een negatieve invloed op de levensduur van de koelmachine. In een dergelijke situatie wordt aanbevolen een buffertank te installeren, waardoor de minimaal noodzakelijke waterhoeveelheid van het gekoeldwatercircuit voldoet aan de waarden vermeld in kolom IX van tabel "Technische gegevens" op pagina 5.

GELUIDGEGEVENS STANDAARD UITVOERING

TYPE	63	125	250	500	1000	2000	4000	8000	Hz
PA 100D-K	68	64	65	62	61	62	56	49	dB
-G	70	66	67	63	62	62	56	50	dB
PA 120D-K	46	56	58	61	62	62	57	50	dB
-M	46	56	58	61	62	62	57	50	dB
-G	46	57	59	61	63	62	58	50	dB
PA 140D-K	46	56	59	62	62	64	58	50	dB
-M	46	57	60	62	63	64	59	50	dB
-G	46	57	60	62	63	64	59	50	dB
PA 160D-K	46	57	60	62	63	64	59	50	dB
-M	46	57	60	62	63	64	59	50	dB
-G	47	57	60	62	63	64	59	50	dB
PA 200D-K	49	58	61	64	64	66	60	52	dB
-M	49	58	61	64	64	66	60	52	dB
-G	49	58	61	64	64	66	60	52	dB
PA 240D-K	49	58	61	64	64	66	60	52	dB
-M	49	59	62	64	64	66	60	52	dB
-G	49	59	62	64	64	66	61	52	dB

GELUIDGEGEVENS LOW-NOISE UITVOERING

TYPE	63	125	250	500	1000	2000	4000	8000	Hz
PA 100D-LN	59	57	59	55	50	47	40	31	dB
PA 120D-KLN	41	50	53	54	52	51	47	39	dB
-MLN	41	50	53	54	52	51	47	39	dB
-GLN	43	52	55	55	54	52	48	41	dB
PA 140D-KLN	41	50	53	54	53	51	47	39	dB
-MLN	43	52	55	56	54	53	48	41	dB
-GLN	43	52	55	56	54	53	48	41	dB
PA 160D-KLN	43	52	55	56	54	53	48	41	dB
-MLN	43	52	55	56	54	53	48	41	dB
-GLN	44	53	56	57	55	54	49	42	dB
PA 200D-KLN	44	52	56	56	54	53	49	42	dB
-MLN	44	53	56	57	56	55	49	42	dB
-GLN	44	53	56	57	56	55	49	42	dB
PA 240D-KLN	44	53	56	57	56	55	49	42	dB
-MLN	45	54	57	58	56	55	50	43	dB
-GLN	46	55	58	59	57	56	51	44	dB

De hiernaast vermelde geluidgegevens, geven het geluiddrukkniveau (L_p) weer in dB t.o.v. $2 \times 10^{-5} \text{ N/m}^2$, onder vrije veldcondities op 10 meter afstand conform DIN 45635 par. 14.

Bij zeer kritische opstellingen is Bronswerk-Refac in staat een aggregaat 'tailor-made' te produceren in een SUPER-LOW-NOISE uitvoering.

GELUIDGEGEVENS-AFSTANDSCORRECTIE

Afstand in m:	1	2	3	5	10	15	20	30	50
Correctie L_p in dB(A):	+13	+11	+8	+5	0	-3	-6	-9	-14

TECHNISCHE GEGEVENS PA 100 E-K t/m PA 240 D-G

TYPE	I	II	III	IV	V	VI	VII	VIII	IX
PA 100 E/D- K G LN	298	89	153	E: 210 D: 2x105	E: 300 D: 124	6 8 8	21,7 28,9 21,7	E: 100-80-50-30-0 D: 100-70-50-20-0	2,7
	314	83	157						
	310	84	150						
PA 120 D- K M G	362	108	179	2x125	152	4 4 6	30,0 31,7 41,7	100-67-50-17-0	2,0
	372	105	179						
	390	100	186						
PA 140 D- K M G	421	124	214	2x150	210	4 6 6	31,7 41,7 45,0	100-64-50-14-0	1,9
	435	123	220						
	450	118	220						
PA 160 D- K M G	490	142	246	2x170	250	6 6 8	41,7 45,0 55,6	100-63-50-13-0	2,0
	505	140	246						
	522	134	254						
PA 200 D- K M G	595	185	298	2x210	300	6 8 8	47,5 55,6 60,0	100-65-50-15-0	2,7
	615	178	306						
	632	170	306						
PA 240 D- K M G	724	216	358	2x250	362	8 10 12	60,0 69,4 83,3	100-63-50-13-0	2,9
	744	210	365						
	780	200	373						

I = Koelcapaciteit in kW bij watertraject 12-6°C en 28°C condensorluchtintrede

II = Opg. vermogen compr. in kW

III = Aansluitwaarde incl. vent. in kVA

IV = Nominaalstroom per compr. in A

V = Aanloopstroom per compr. in A

VI = Aantal ventilatoren, toerental 660 RPM, nom. stroom 5,6 A

VII = Luchthoeveelheid in m³/s

VIII = Capaciteitsregeling in %

IX = Min. inhoud koudwatercircuit in m³

CORRECTIETABEL CAPACITEIT EN OPGENOMEN VERMOGEN VOOR AFWIJKENDE CONDENSORLUCHT-INTREDETEMPERATUUR

T lucht in °C	Factor Qk (I)	Factor Nc (II)
+28	1.0	1.0
+30	0.98	1.02
+32	0.96	1.03
+35	0.94	1.07

Voor andere condities voor alle uitvoeringen gelieve contact op te nemen met Bronswerk-Refac BV te Amersfoort.

CORRECTIETABEL CAPACITEIT EN OPGENOMEN VERMOGEN VOOR "M" EN "G" UITVOERINGEN BIJ ANDERE WATERUITTREDE TEMPERATUREN

Tw N uit °C	Factor Qk (I)	Factor Nc (II)
+ 4	0.95	0.96
+ 6	1.0	1.0
+ 8	1.08	1.03
+10	1.16	1.07

OPMERKINGEN:

• Uitwendige beschikbare statische druk ventilatoren = 0 Pa.

• Waarden voor aansluitspanning: 380 V - 3 ph - 50 Hz + 0.

• Cos. compressormotor 0,85 à 0,90.

• Max. toelaatbare spanningsvariatie: ±5%

DE 'LOW-NOISE' UITVOERING VAN DE REFAC AIROCHILLER

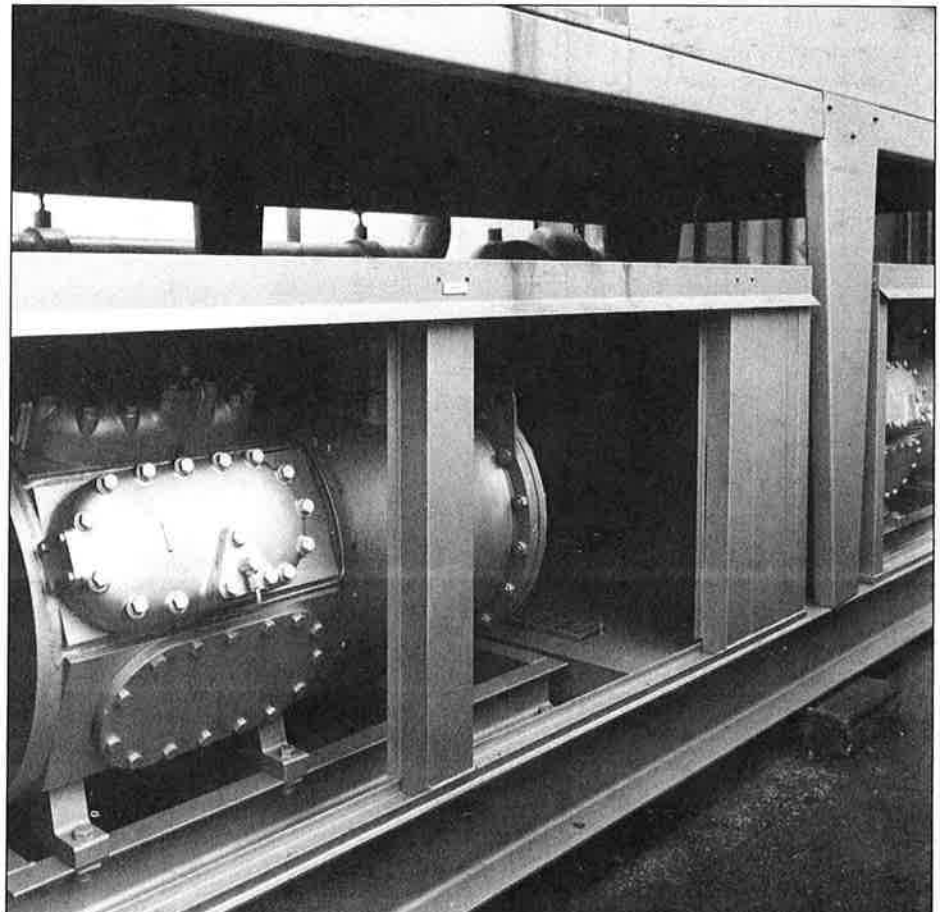
Toepassing van packaged luchtgekoelde koelmachines kan in dichtbevolkte stadscentra, of nabij ziekenhuizen bijvoorbeeld, om akoestische redenen problematisch zijn.

Veelal moeten dan bouwkundige of andere dure voorzieningen (split-uitvoering) worden getroffen om aan de gestelde geluidseisen te voldoen.

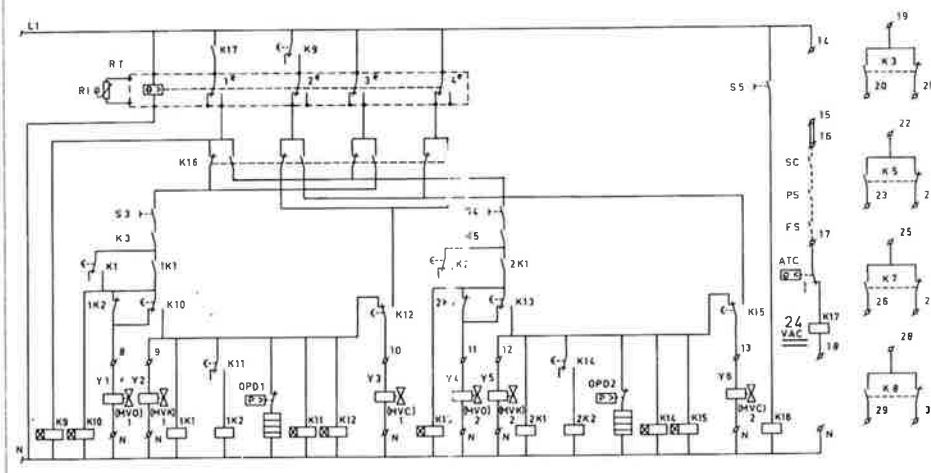
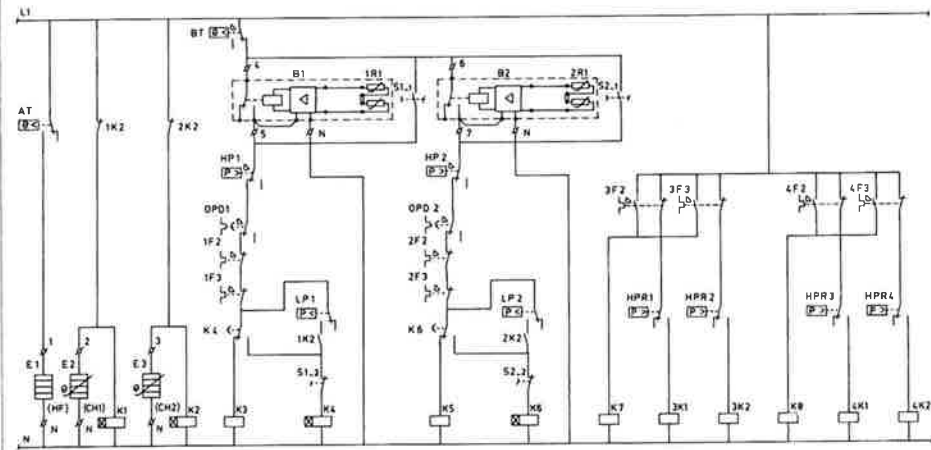
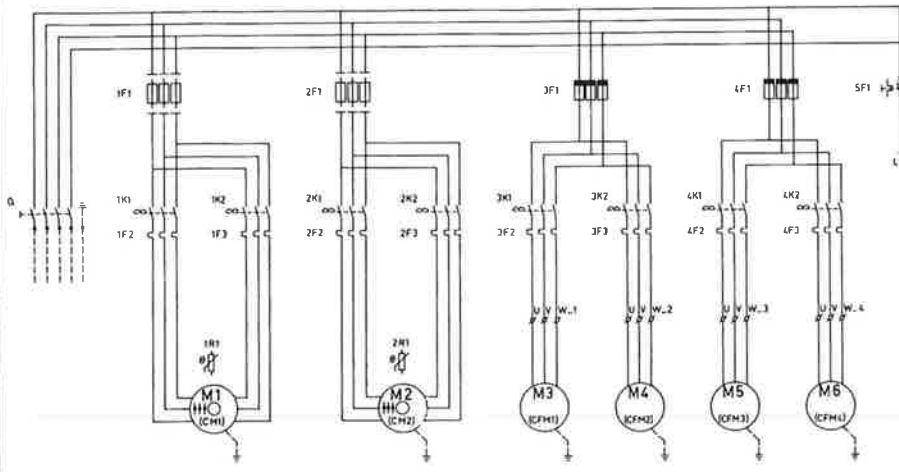
Aan deze hogere geluidseisen kan nu wél in de meeste gevallen voldaan worden door toepassing van Airochillers in een 'low-noise' uitvoering.

De Refac 'low-noise' Airochillers zijn dan ook uitgevoerd met:

- 1) kondensorventilatoren die een laag toerental hebben (660 rpm).
- 2) twee semi-hermetische compressoren, die op trillingdempers zijn geplaatst.
- 3) flexibele leidingstukken, zogenaamde Anaconda's, in de zuigen persgasleidingen.
- 4) een akoestische compressoromkasting van dubbelwandige plaatstalen panelen, die eenvoudig en snel geheel demontabel is, zodat goede toegankelijkheid van de compressoren is verzekerd.



PRINCIPESHEMA



- AT = Buitenluchtthermostaat t.b.v. verwarming
- ATC = Buitenluchtthermostaat t.b.v. instelling werkingsgebied van de Airochiller.
- BT = Minimaalthermostaat gekoelde vloeistof.
- CH = Carter verwarming.
- F = Zekering of thermische beveiliging.
- FS = Stromingsschakelaar of verschilddrukschakelaar.
- HF = Verwarming vloeistofkoeler.
- HP = Hogedruk pressostaat.
- HPR = Pressostaat condensordrukregeling.
- K = Magneetschakelaar, relais en tijdrelais.
- K3 + K5 = Centraal storingsrelais met contact voor externe doormelding.
- K7 + K8 = Ventilatorstoringsrelais met contact voor externe doormelding.
- K17 = 24 V inschakelrelais.
- B = Thermistor. beveiliging compressormotor wikkeling.
- LP = Lagedruk pressostaat.
- MVC = Magneetventiel compressorcapaciteitsregeling.
- MVK = Magneetventiel koelmiddel vloeistof.
- MVO = Magneetventiel onbelaste aanloop.
- OPD = Olieverschilddruk pressostaat.
- PS = Hulpcontact pompschakelaar.
- Q = Hoofdschakelaar.
- RT = Temperatuurregelaar gekoelde vloeistof.
- S1 + 2 = Resetknop B-Lp.
- S3 + 4 = Bedieningsschakelaar.
- SC = Startcommando.
- R = Temperatuur opnemer.
- S5 = Omkeerschakelaar.
- CM = Compressor motor.
- CFM = Condensor ventilator.

OPMERKING
 Gestippelde aansluitingen dienen door de installateur te worden uitgevoerd.

- wijzigingen voorbehouden -

BRONSWERK-REFAC BV

KLIMAAT, MILIEU EN ENERGIE-BESPARINGSTECHNIEK

VOORNEDERLAND BRONSWERK-REFAC B.V. 3800 HC Amersfoort Postbus 28, Tel. 033-639207 Telex 79315, Fax (033) 17432
 VOOR BELGIË: N.V. BRONSWERK S.A. 87 Scheldestraat 2000 Antwerpen, Tel. (03) 2164676 (31) Telex 33796, Fax 032374820
 BRONSWERK-REFAC B.V. MAAKT DEEL UIT VAN HET STORK CONCERN